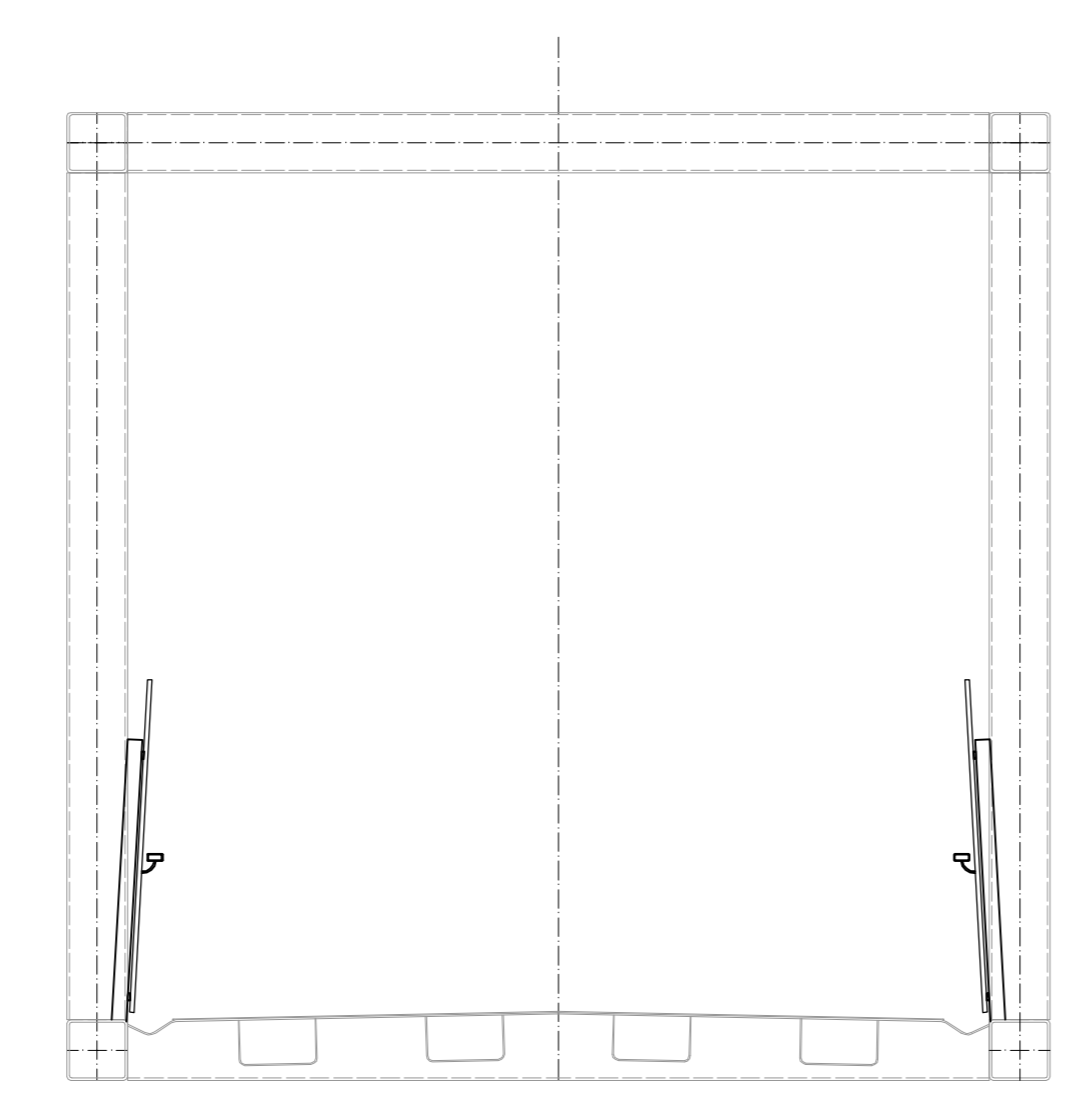
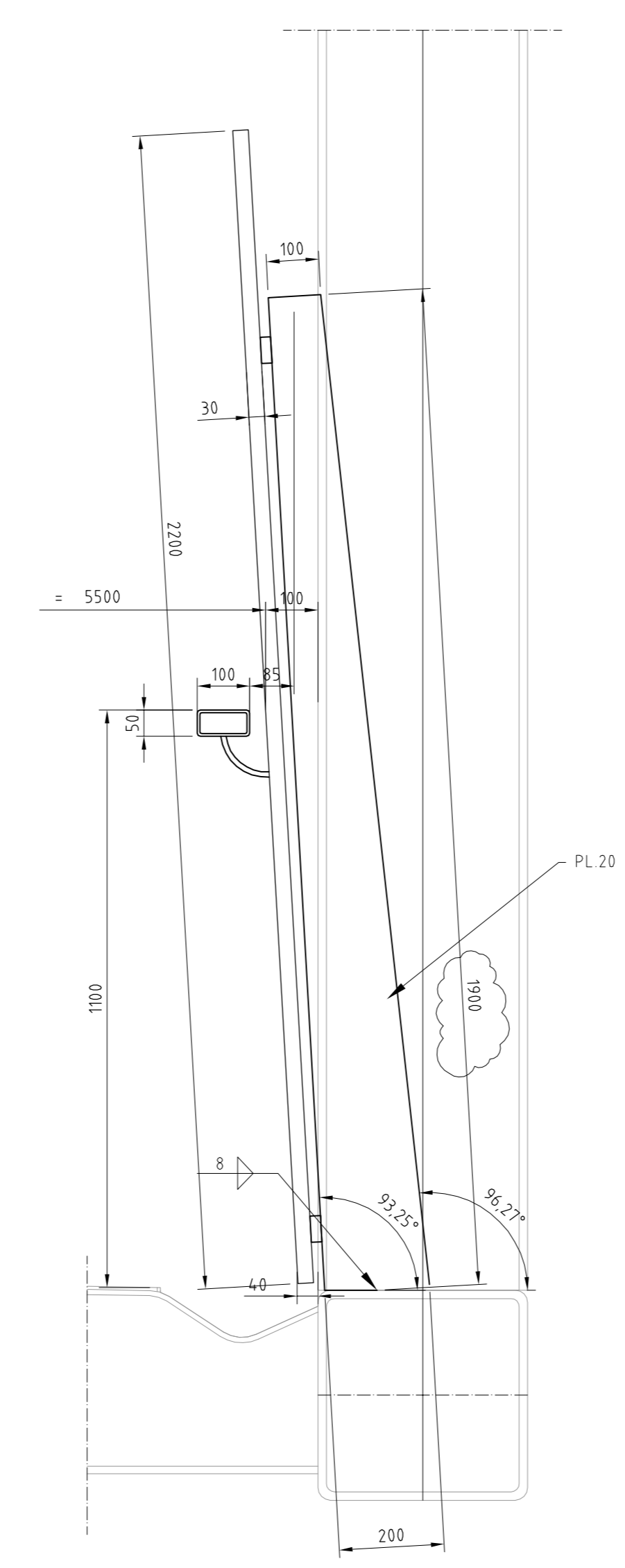


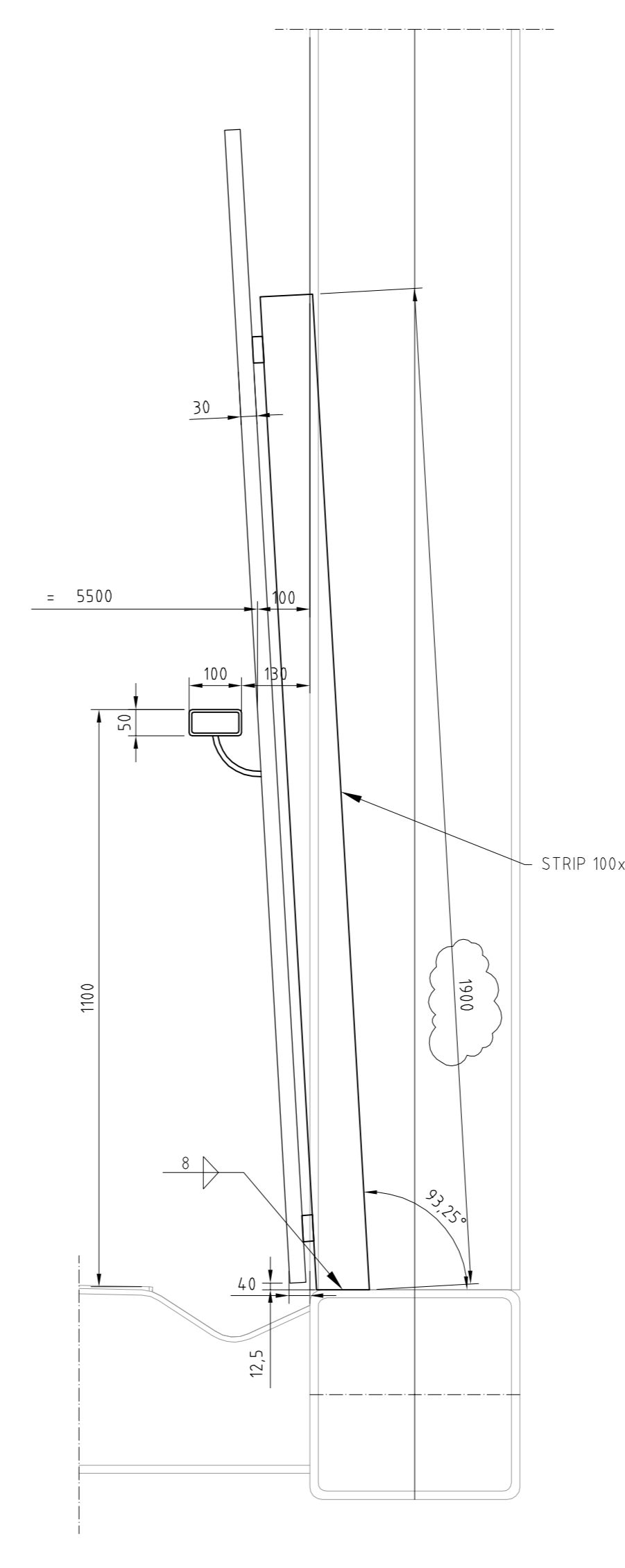
B-B
SCHAAL 1:50



A-A
SCHAAL 1:50



NON-STANDAARD LEUNING DETAIL
(1:50)



STANDAARD LEUNING DETAIL
(1:50)

ALGEMEEN:
- ZIE RENVOLDI TEK.NAM130113-DD-AL-T-001

2	28-09-13	PROBAIL CODE TOEGEVOEGD -ORSA- C.E.STRIP TOEGEVOEGD	SSI	SSI	SSI	SSI	SSI
1	05-07-13	LEUNINGSTIJL PROFIEL GEWIJZIGD	AVL	THF	THF	THF	THF
0	24-06-13	DEFINITIEF	AVL	THF	THF	THF	THF
REV.	DATE	OMSCHRIJVING REVISIE	GETEKEND	GECONTR.	GEZEN		

Volker Staal en Funderingen bv
 Quantelweg 10, 3881 KP Rotterdam
 Postbus 34346, 3038 KA Rotterdam
 Telefoon: 010-2020200
 Algemeen e-mailadres: info@vst.nl
 Fundering: Rotterdam 0202020

PROJECT: PASSERELLE ROOSENDAAL

ONDERDEEL: LEUNINGWERK PASSERELLE

iv-infra
 iv-infra b.v.
 Kraanspoor 28
 1033 SE Amsterdam
 Neerland
 Telefoon: +31 (0)20 630 46 40
 Fax: +31 (0)20 630 46 41
 www.iv-infra.nl

PROJECTNR: INAM130113
 TEKENINGNR: DO-ST-T-080
 BLADNR: 1 VAN 2

ProRail
 LUNACODE: 545
 OMSPR./VERSIE: 2
 DATUM: 24-06-2013
 GETEKEND: AVL
 GECONTROLEERD: THF
 GEZEN: THF
 STATUS: DEFINITIEF
 SCHAAL: ZIE TEK.
 FORMAAT: A0