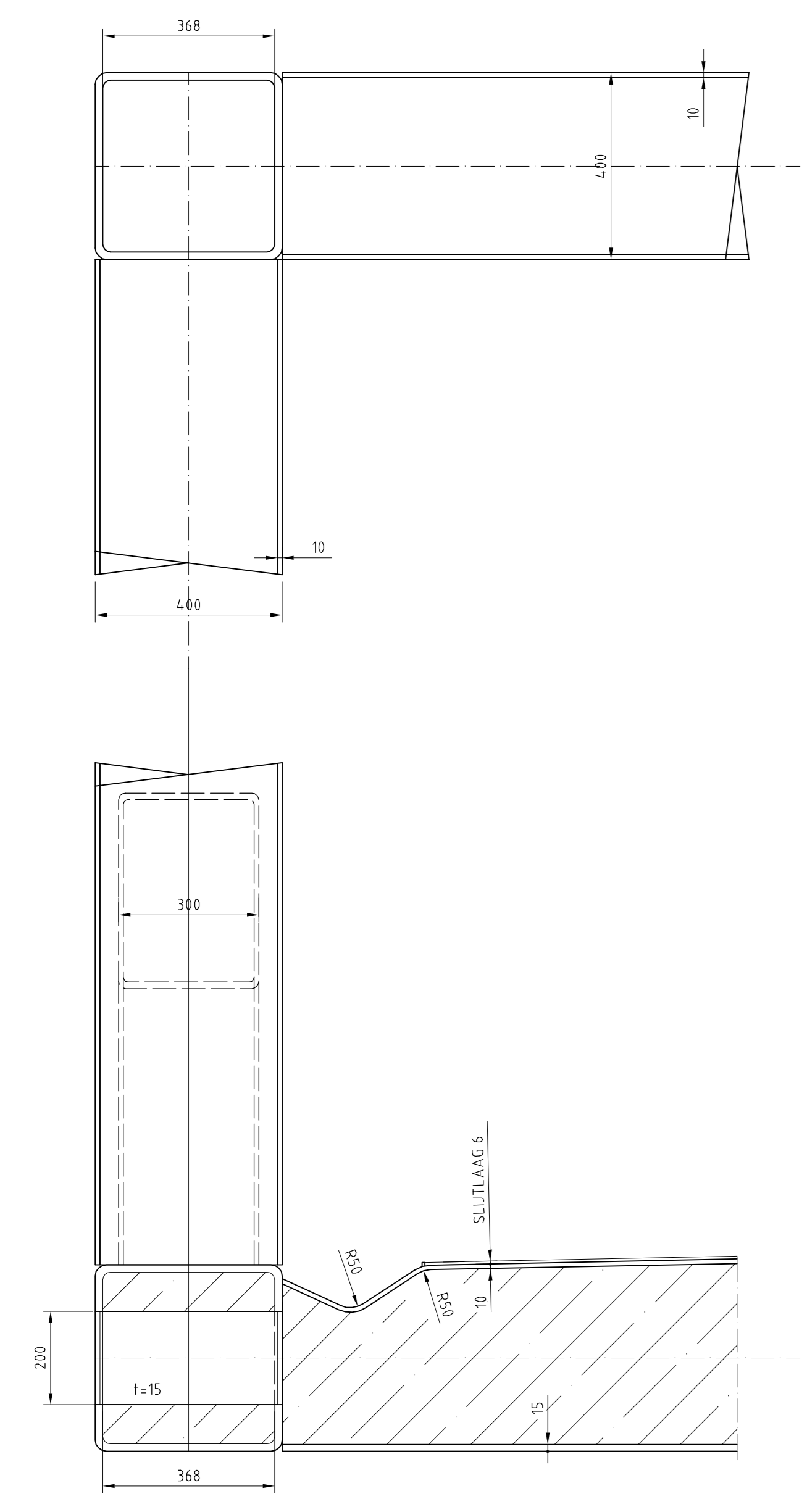
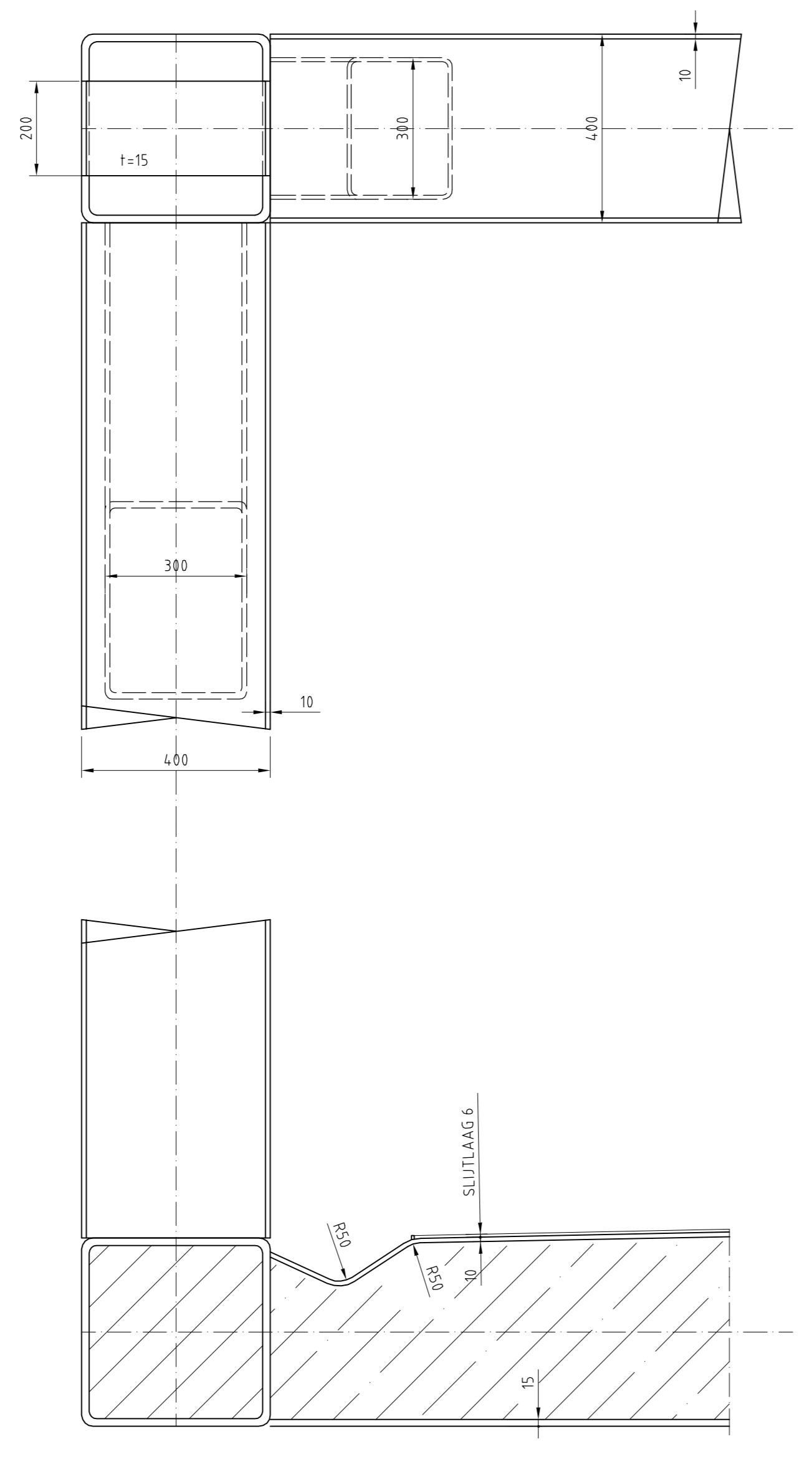


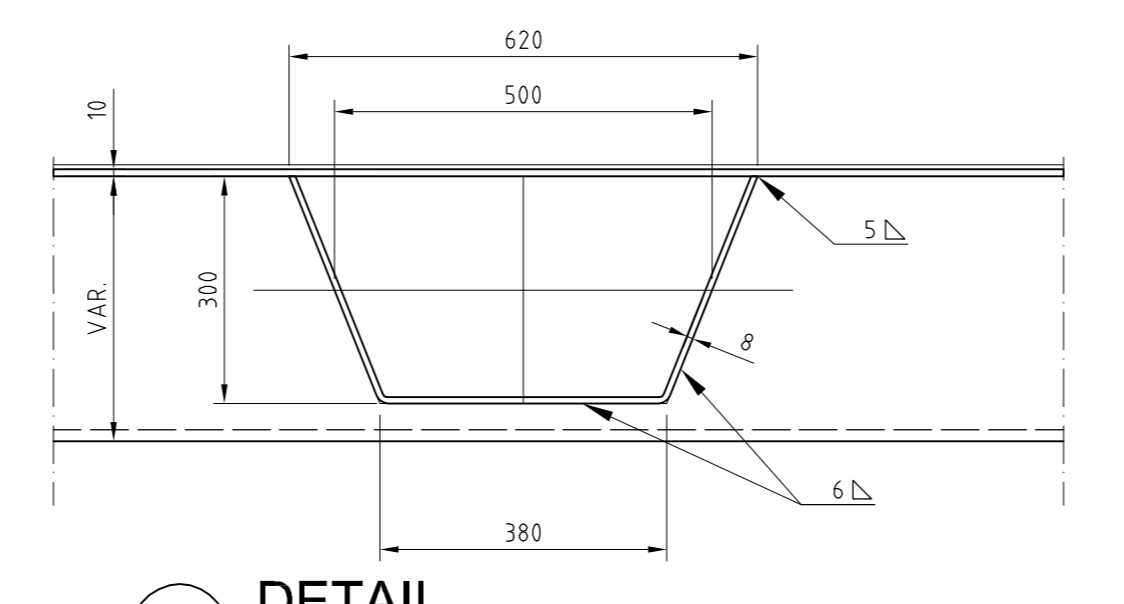
OPLEGGINGEN AS 11 EN 10 IN SPIEGELBEELD



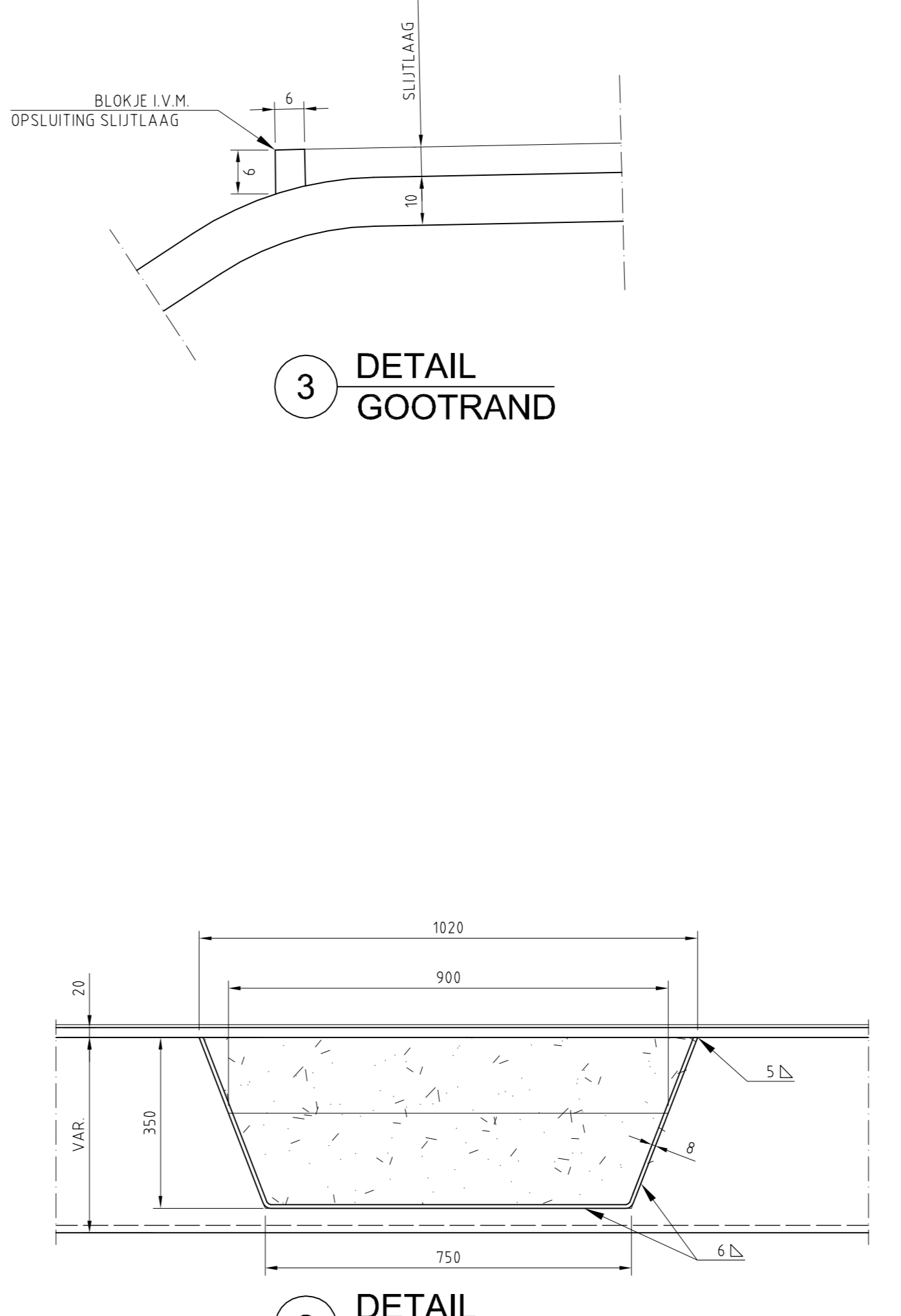
DOORSNEDE KNOOPDETAILS ASSEN 15,17,19,21



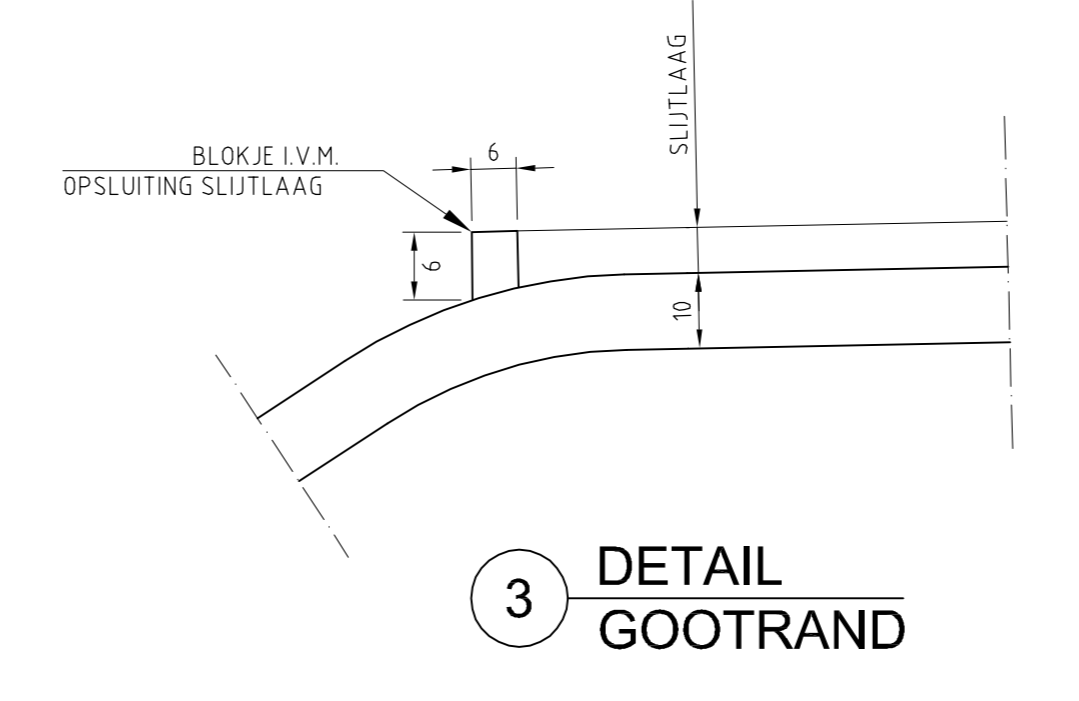
DOORSNEDE KNOOPDETAILS ASSEN 14,16,18,20,22



1 DETAIL TROG 1



2 DETAIL TROG 2



3 DETAIL GOOTRAND

ALGEMEEN:
- ZIE REVISIE TEKNIJN130119-DD-AL-T-001
- ALLE LASSEN 1:1: TENZIJ ANDERS VERMELD

REV.	DATUM	OMSCHRIJVING REVISIE	GETEKEND	GECONTR.	GEZEN
2	18-09-13	PRORAIL CODE TOEGEVOEGD - VERBINDINGS DETAIL AANPASST	SSJ	HKA	HKA
1	15-07-13	afhaal opzet gewijzigd	SSJ	tnf	tnf
0	24-06-13	DEFINITIEF	SSJ	tnf	tnf

Volker Staal en Funderingen bv
 Quantif Anroeving 10, 3881 KP Buitendijk
 Postbus 34348, 3808 KA Bunnik
 Telf: +31 (0)20 630 46 40
 Algemeen e-mailadres: info@vst.nl
 Fundering Buitendijk 3220FCN

PROJECT: **PASSERELLE ROOSENDAAL**

ONDERDEEL: **STAALTEKENING
DETAILS
BRUGDEEL II
ZIJVERBAND**

INFRABV
 In-Infra b.v.
 Kraanspoor 28
 1033 SE Amsterdam
 Neerlands
 Telefoon: +31 (0)20 630 46 40
 Fax: +31 (0)20 630 46 41
 www.infrabv.nl

LINKCODE: 545

OMSCHRIJFING	2
DATUM	24-06-2013
GETEKEND	SSJ
GECONTROLEERD	DAU
GEKEN	tnf
STATUS	DEFINITIEF
SCHAAL	1:10/1:1
FORMAAT	

PROJECTNR: INAM130113
 TEKENINGNR: DO-ST-T-050
 BLADNR: 1 VAN 1

ProRail