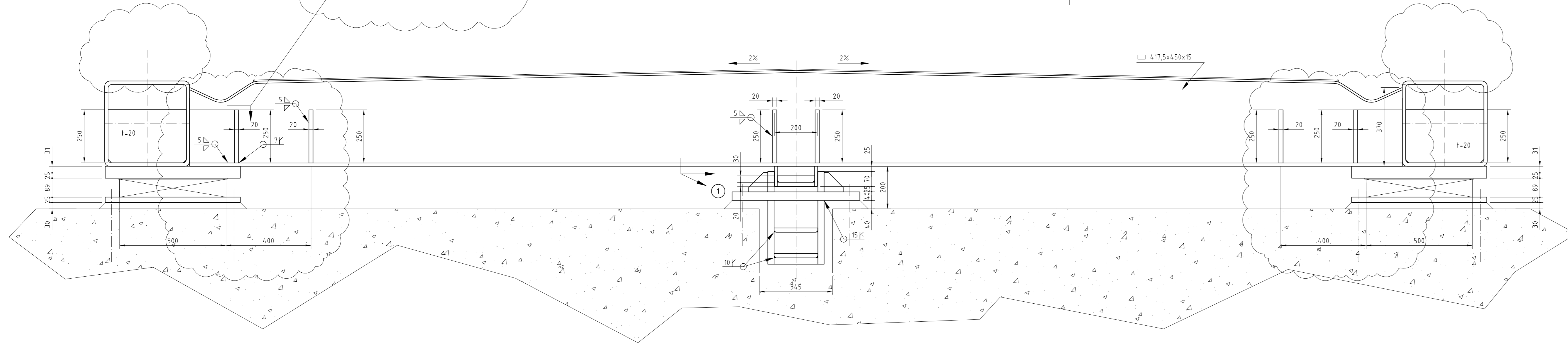
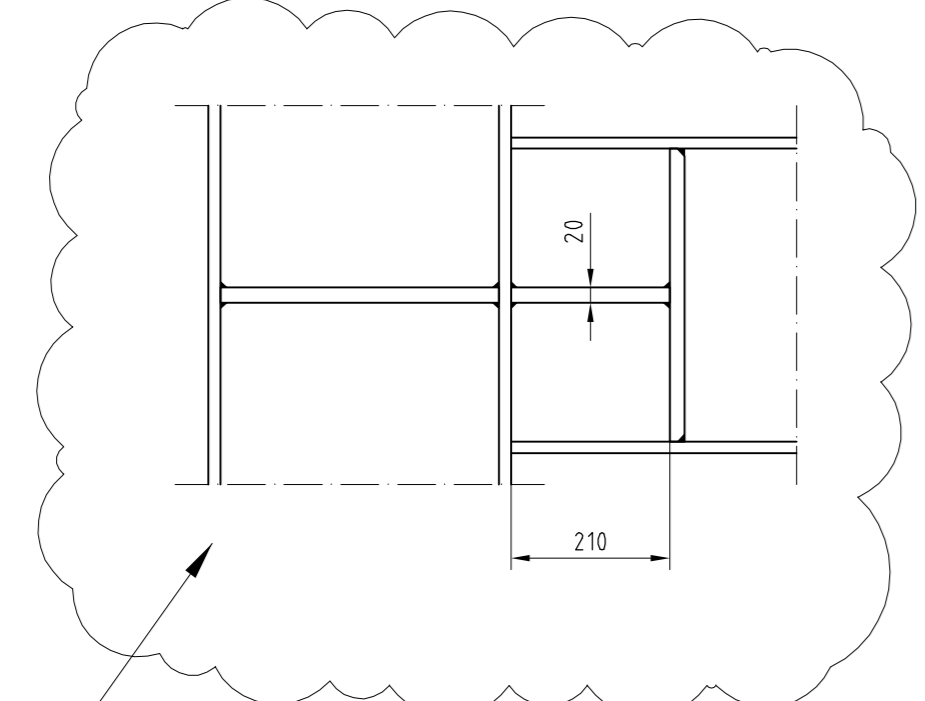
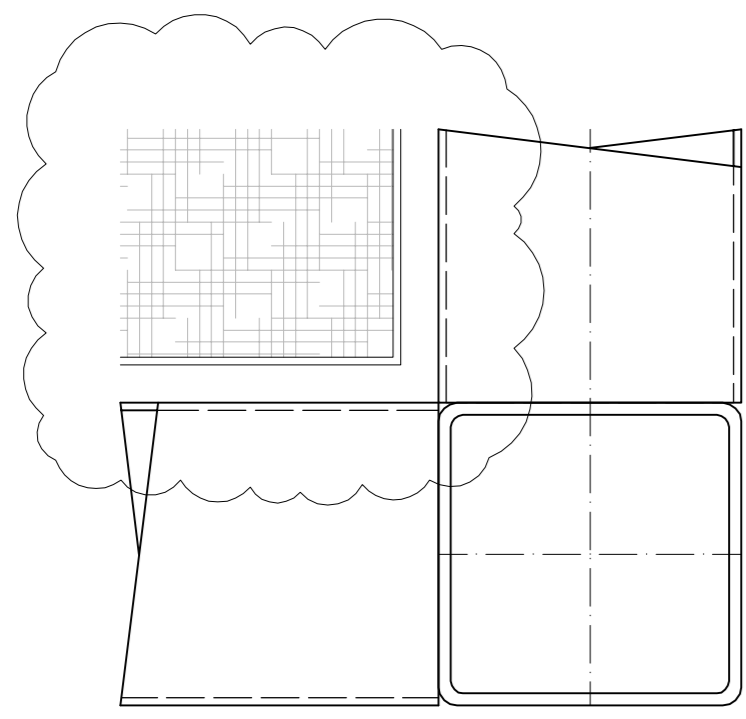
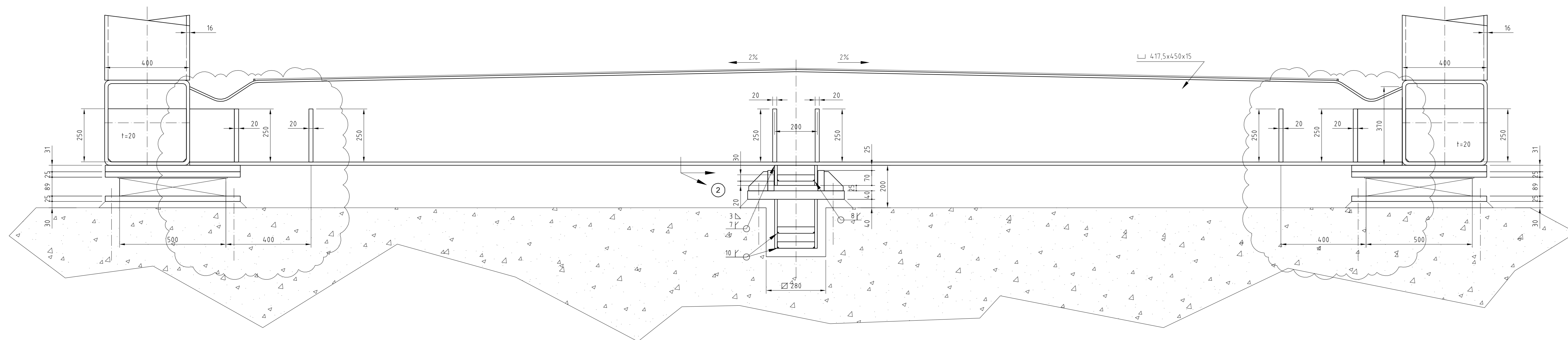


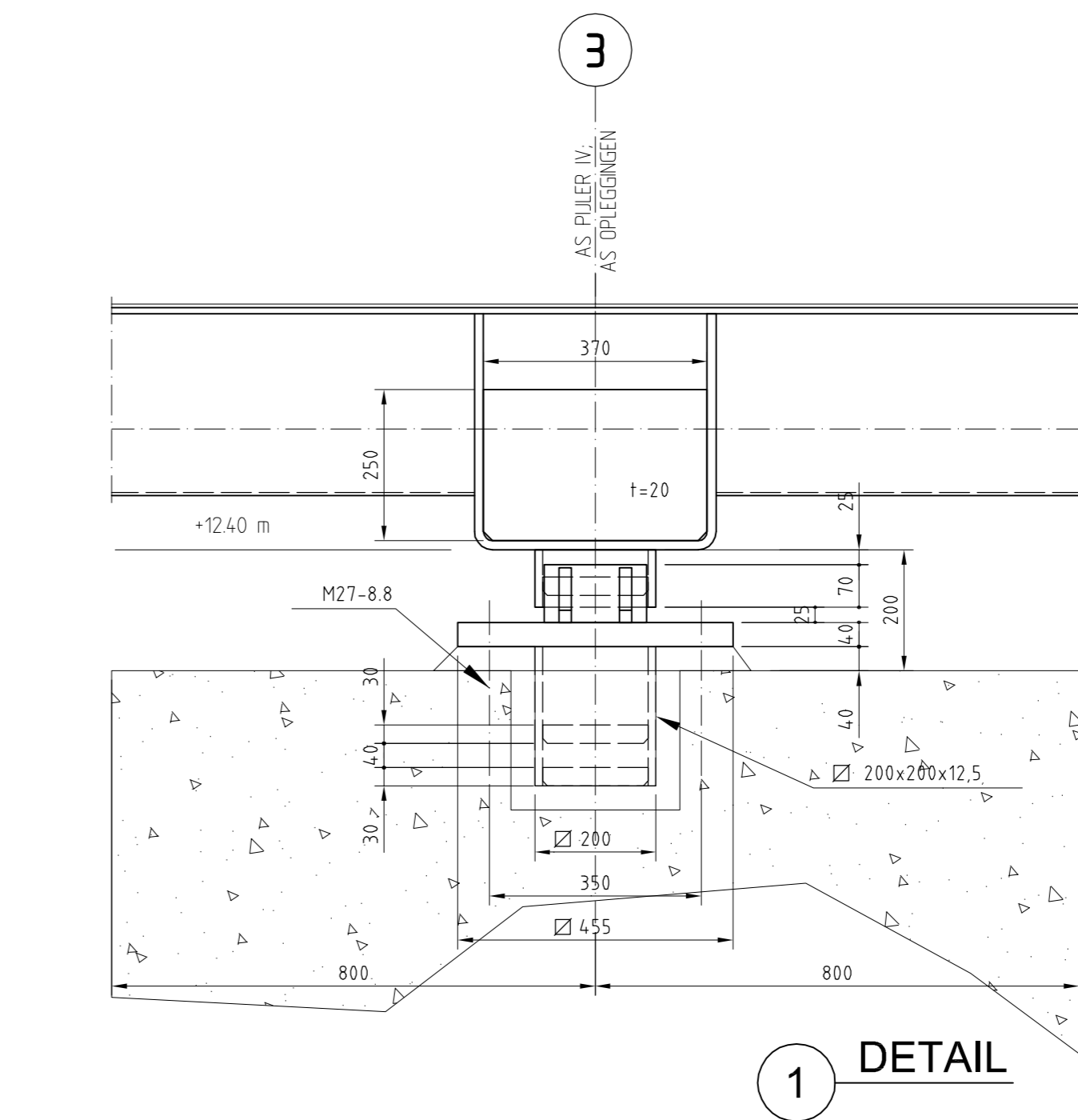
HOLD BEV. KUNSTWERK



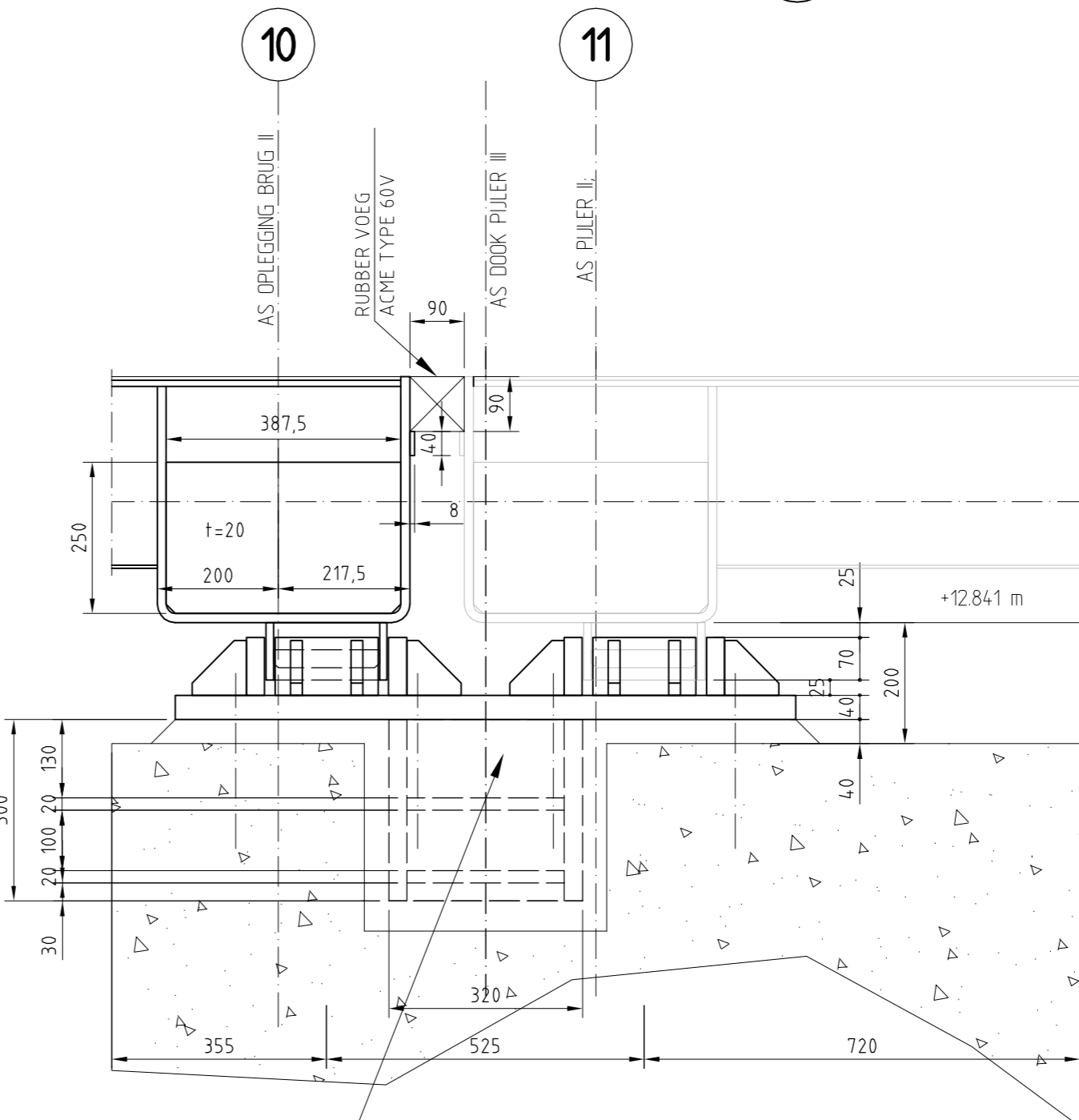
DOORSNEDE OVER AS 3; AS PUIJER IV



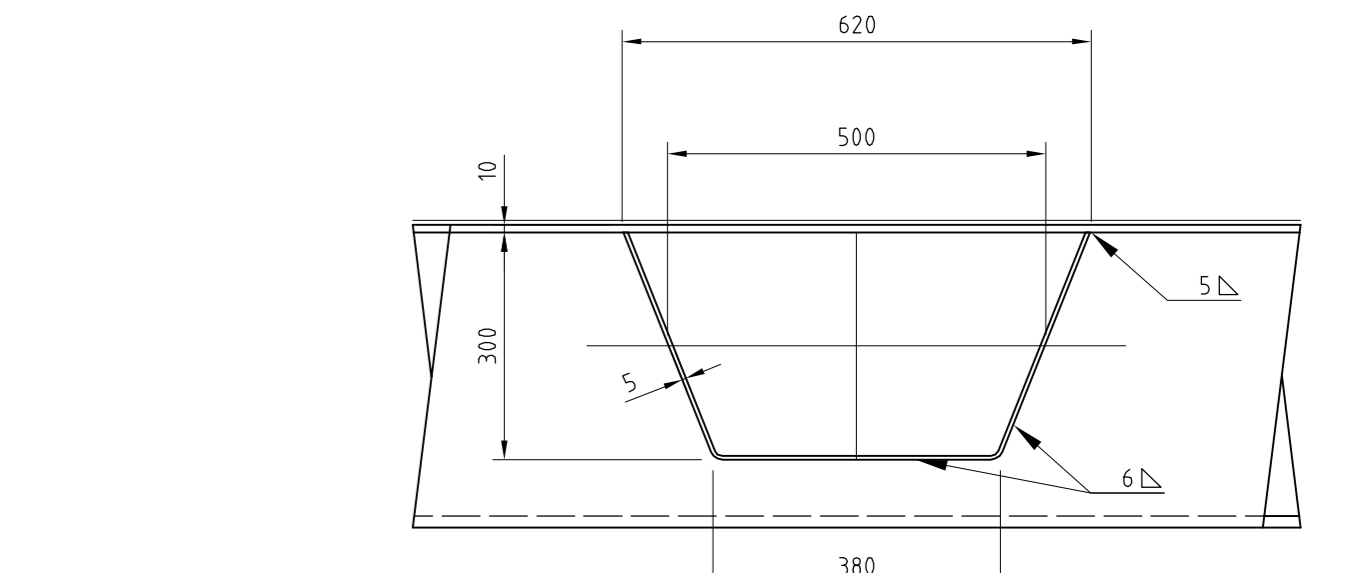
DOORSNEDE OVER AS 10; AS PUIJER III



1 DETAIL



2 DETAIL



3 DETAIL TROG

ALGEMEEN
 - ZIE KENNLIJKE TEK. INAM130119-DD-AL-T-001
 - LASSEN 1,0M TENZU ANDERS VERMELD
 - VOOR VOETPLATEN ZIE TEK. INAM130119-DD-ST-T-040

1	23-09-13	PROJAIL CODE + OPL. VERPLAATS + AANRONDING TOEGEVREED + SCHIET	SDI	HPK	HPK	HPK
0	23-09-13	DEFINITIEF	SDI	HPK	HPK	HPK
REV.	DATEM	OMSCHRIJVING REVISIE	GETEKEND	GECONT.	GEZEN	

Volker Staal en Funderingen bv
 Quantif Arnhem 10, 3881 KP Rotterdam
 Postbus 34348, 3888 KA Rotterdam
 Telefoon: 020-2922218
 Algemeen e-mailadres: info@vst.nl
 Fundering, Rotterdam, NL 20078

PROJECT: **PASSERELLE ROOSENDAAL**

OBJECTIE: **STAALTEKENING
 DETAILS
 BRUGDEEL III**

iv-infra
 iv-infra b.v.
 Kraanspoor 28
 1033 SE Amsterdam
 Neerlands
 Telefoon: +31 (0)20 630 46 40
 Fax: +31 (0)20 630 46 41
 www.iv-infra.nl

ProRail

LINKCODE: 545	OMSCHRIJFING: 1	GECONTROLEERD: 041	PROJECTNUM: INAM130113
DATEM: 23-09-2013	GETEKEND: SDI	TEK. TYPE: T	TEK. TYPE: T
STATUS: DEFINITIEF	SCHAAL: 1:10	FORMAAT: A0	BLADNR: 1 VAN 1