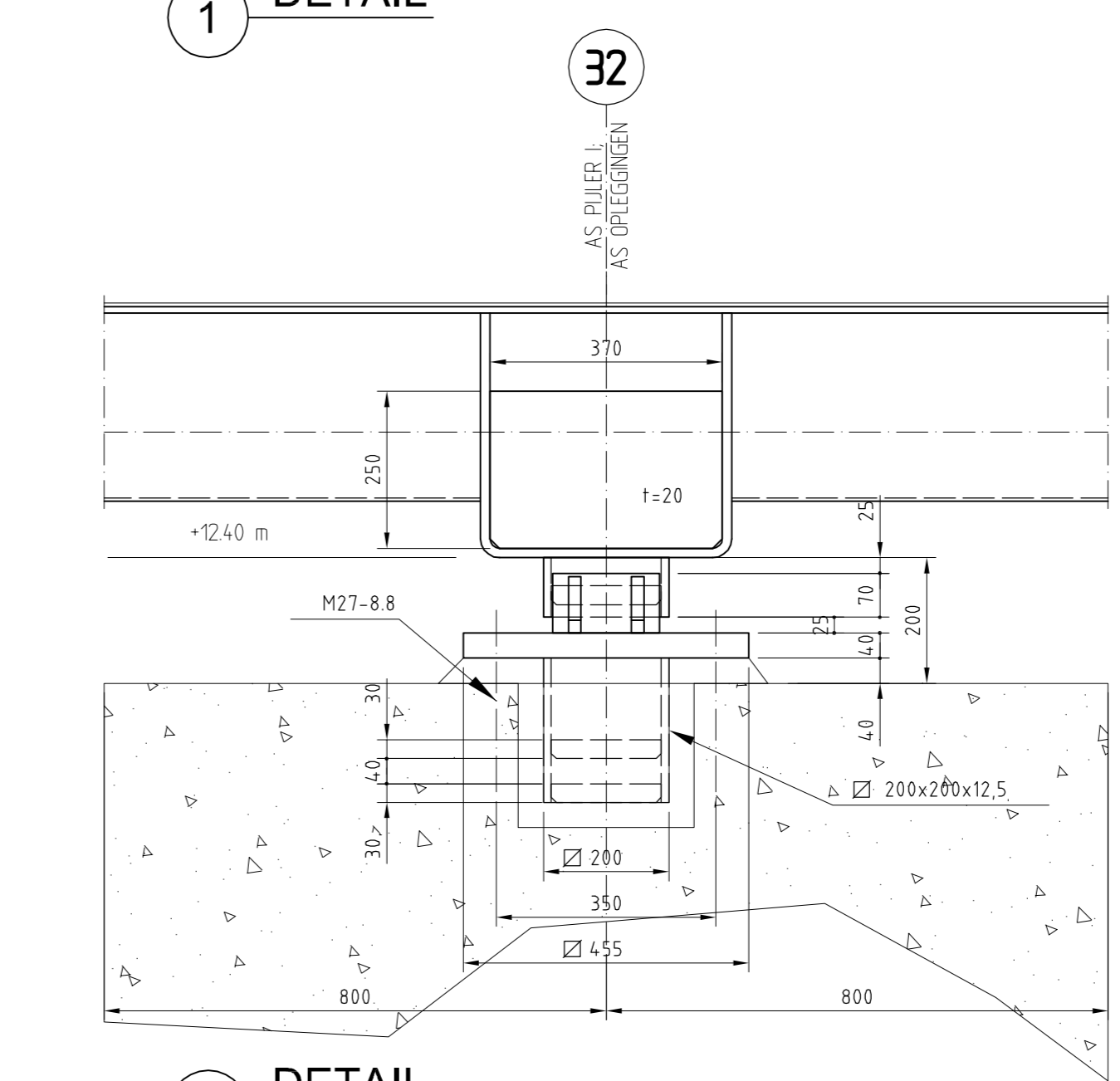
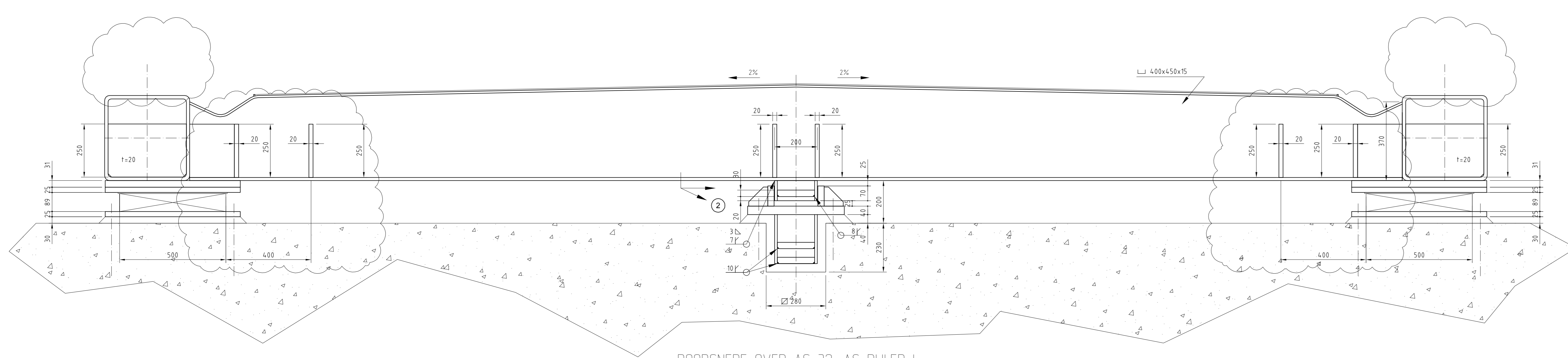
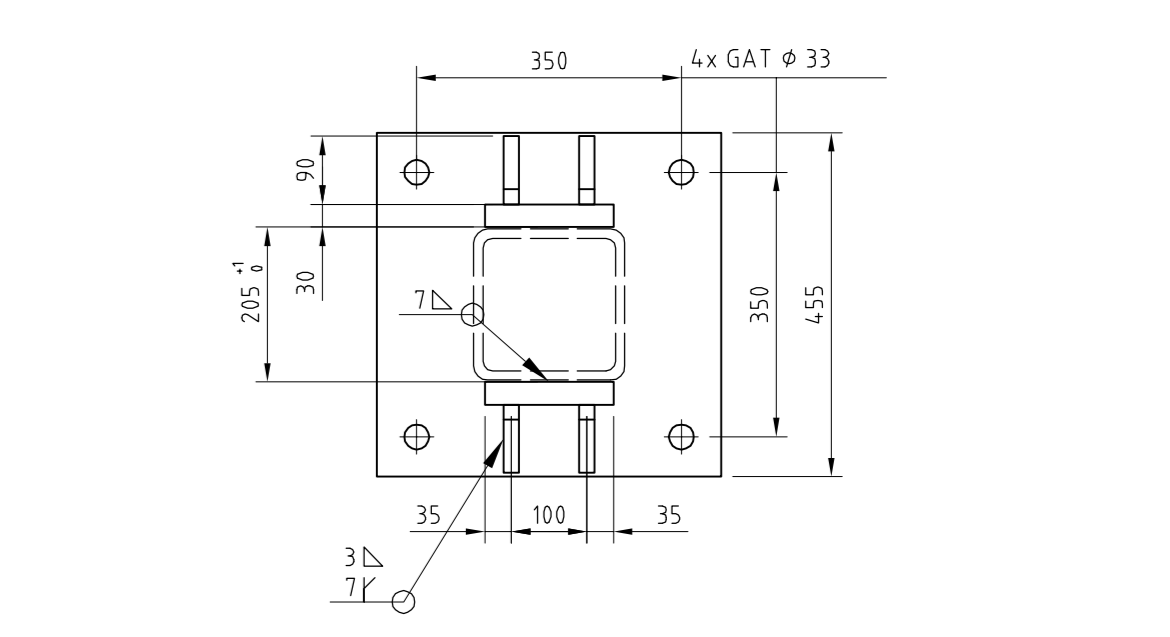
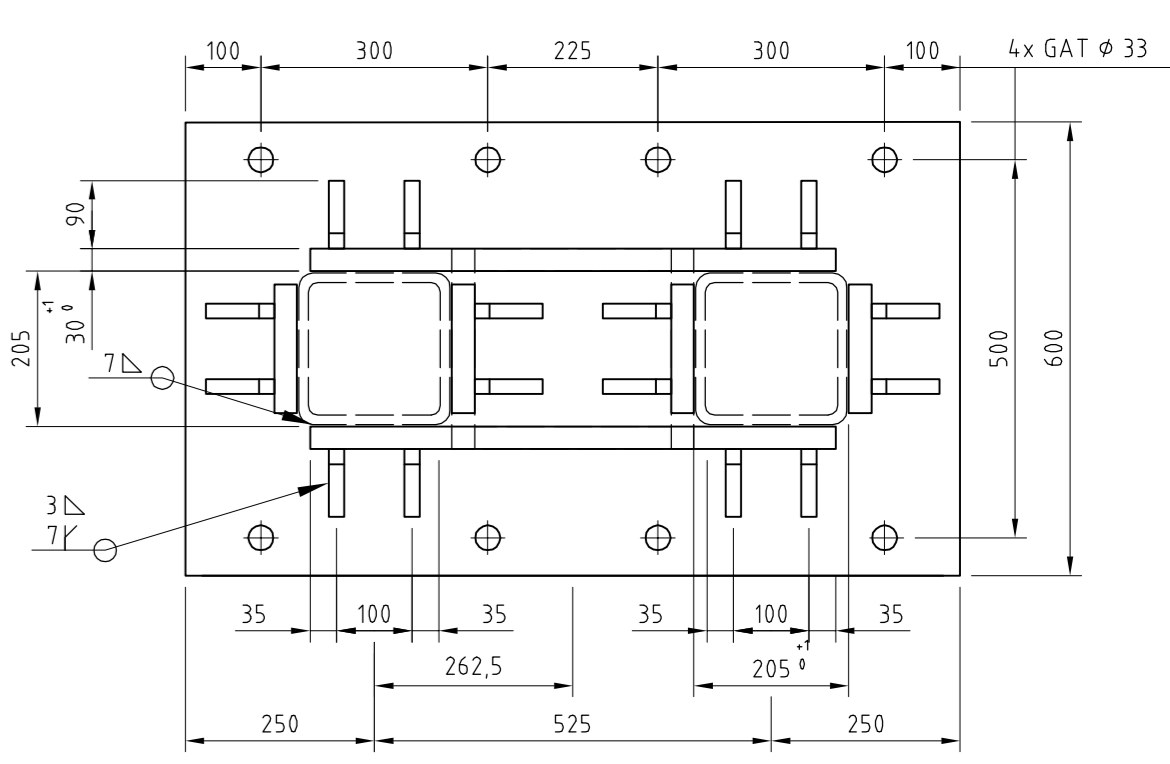
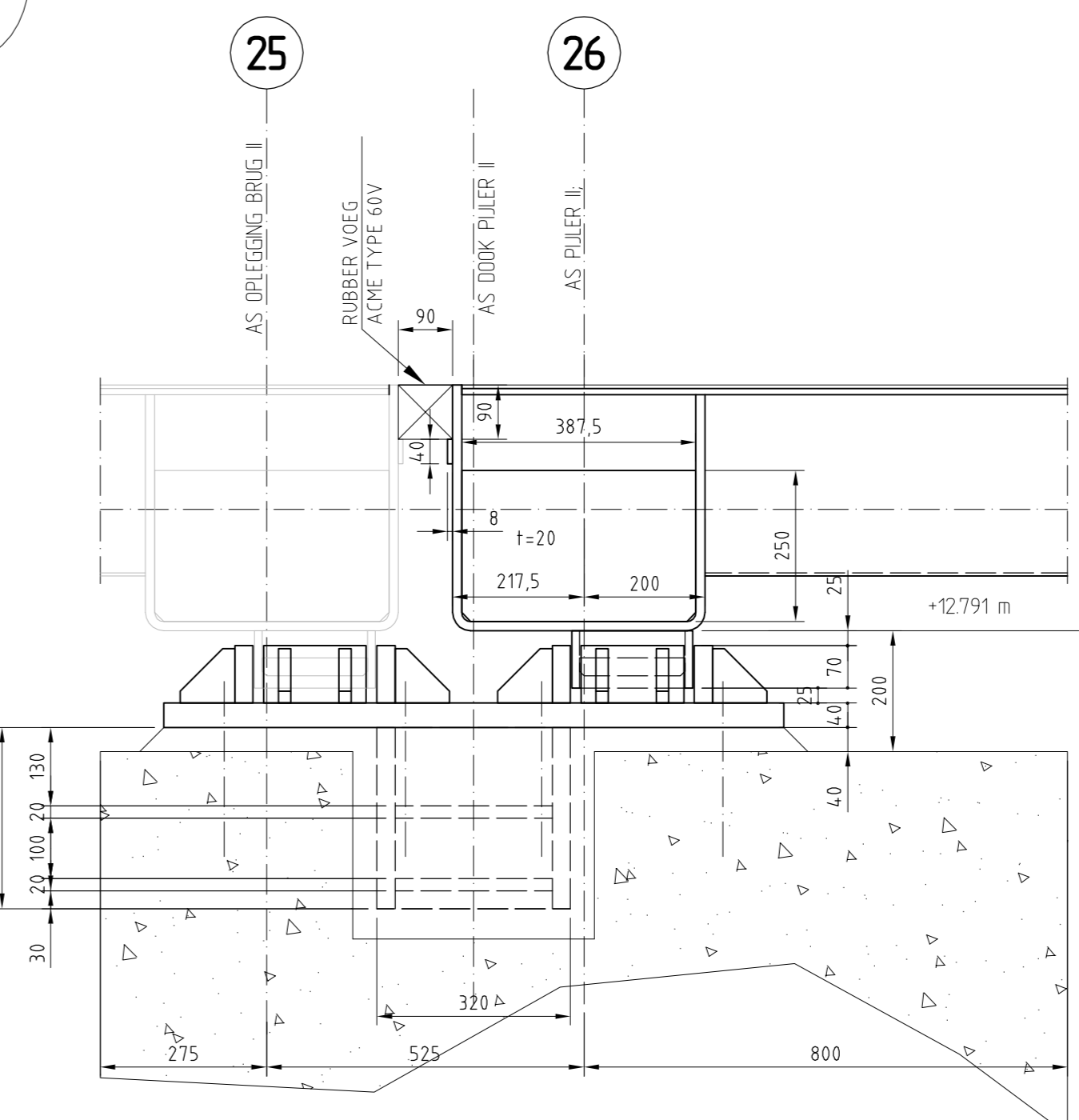
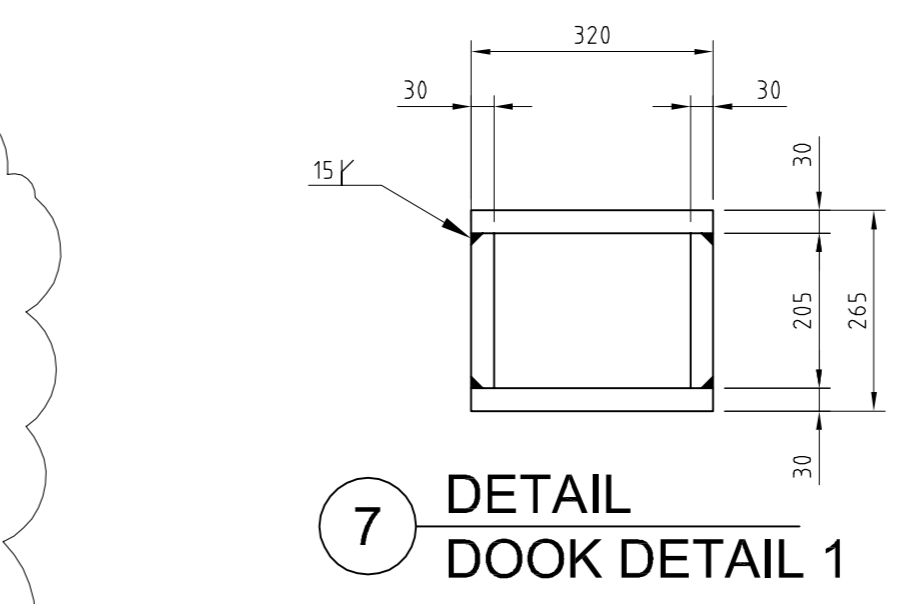
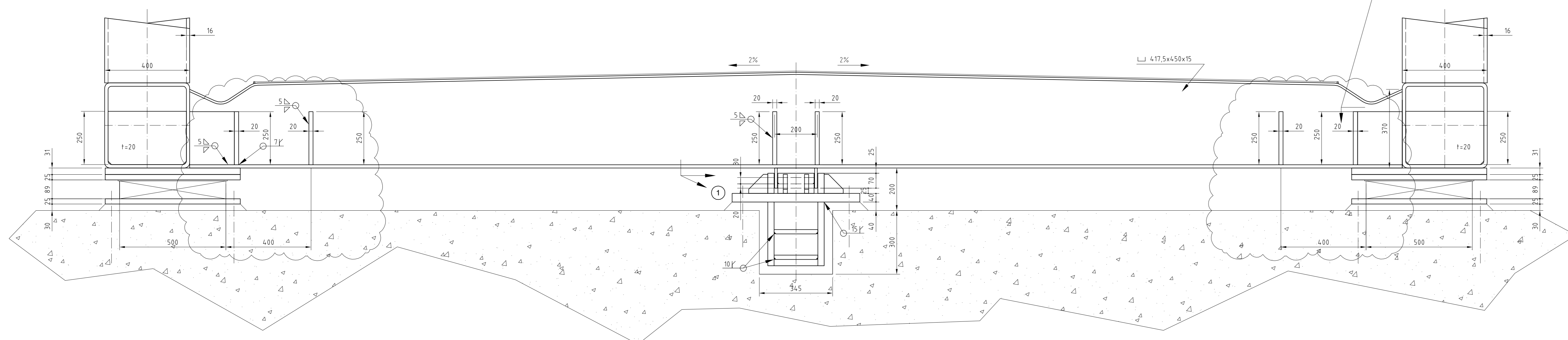
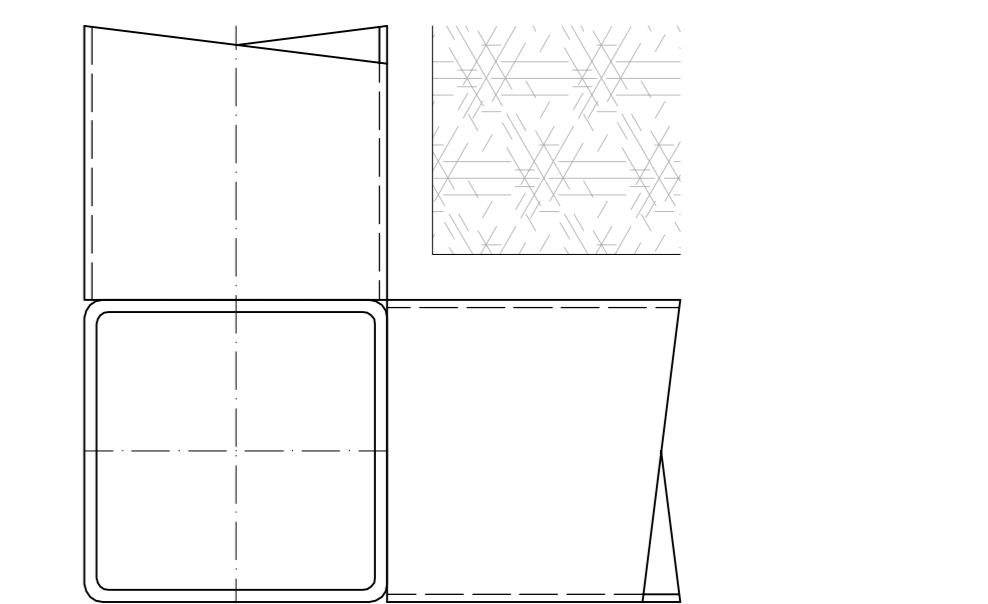


HOLD BEV. KUNSTWERK



DETAIL NOK 170x95x30

ALGEMEEN  
- ZIE REMOED TEK. INAM130113-00-AL-T-001  
- ALLE LASSEN 1:1 NIJ TENZIJ ANDERS VERMELD

REV.	DATE	OPMERKING	VERSIJ	GEKEND	GEZEN
3	20-04-2013	PROFIEL CODE AANRANG TOEGEGEVEN - OPL. AANKEPAST - SCHOT	SSI	HKV	HKV
2	10-07-2013	ALS AANLEGVEN	AVE	TKT	TKT
1	26-04-2013	VAST PUNT ALS 32 NAAR AS 24	AVE	TKT	TKT
0	26-04-2013	DEFINITIEF	SSI	TKT	TKT

**Volker Staal en Funderingen bv**  
 Quantifering 10, 3081 SP Rotterdam  
 Postbus 34346, 3038 KA Rotterdam  
 Telefoon: 010-2020220  
 Algemeen e-mailadres: info@vst.nl  
 Handelsregister: Rotterdam 61220767

PROJECT	PASSERELLE ROOSENDAAL	PROJECTNR	INAM130113
ONDERDEEL	STAALTEKENING DETAILS BRUGDEEL I	TEKENINGNR	DO-ST-T-04-0
LINKCODE	545	BLADNR	1 VAN 1

