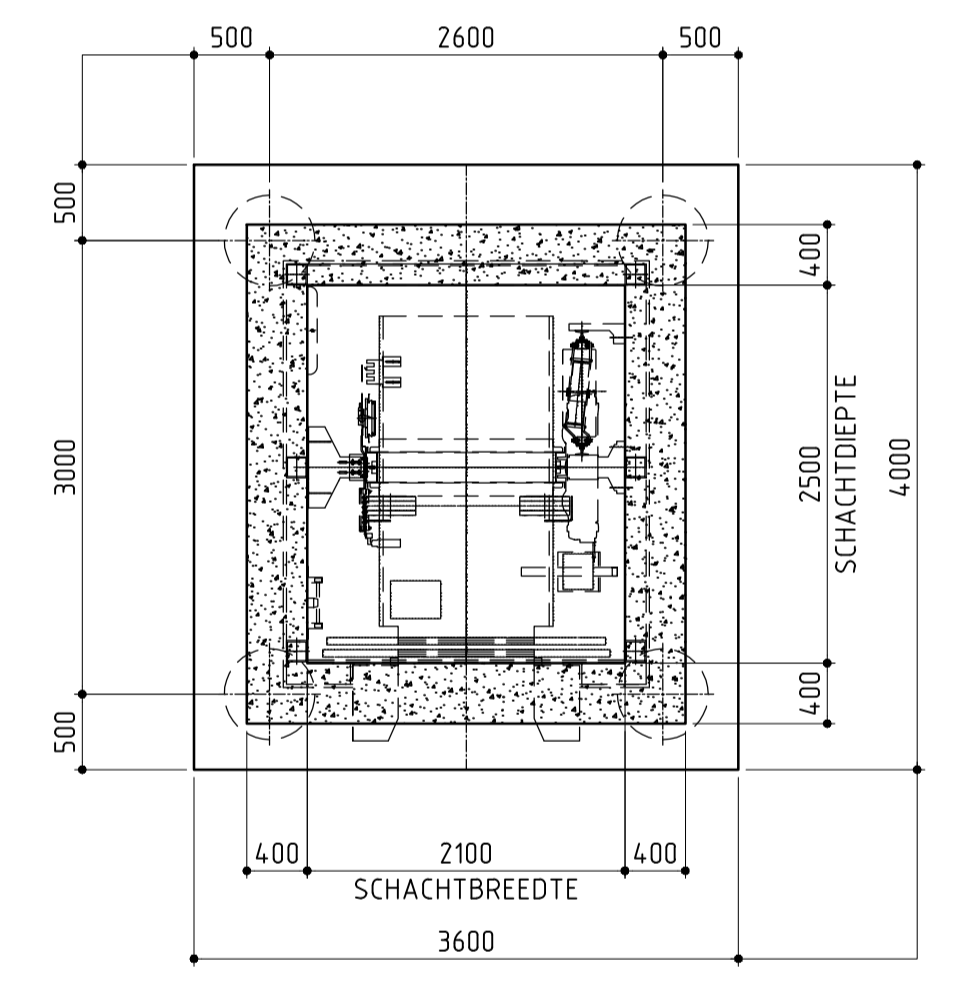


LOCATIE PALEN	AANTAL	AFMETINGEN	HELLING	P.P.N. t.o.v. NAP
LIFT PIJLER I	4	Ø610	TE LOOD	-3.500
LIFT PIJLER IV	4	Ø610	TE LOOD	-8.500



OPMERKINGEN:

- Hoogtematen in meters t.o.v. N.A.P.
- Maten in mm tenzij anders aangegeven
- Maten in het werk controleren

REV.	DATUM	OBSCHRIJVING	REVISIE	GETEKEND	GEZOND.	GEZEN
0	10-09-13	EERSTE UITGAVE		GHJ	HME	JVR

Volker Staal en Funderingen bv

Guarantieweg 10, 3089 RP Rotterdam
Postbus 54548, 3008 KA Rotterdam
Telefoon 010-2992288
Algemeen e-mailadres: info@vol.nl
Handelsreg. Rotterdam 24229578

PROJECT: PASSERELLE ROOSENDAAL

ONDERDEEL: PLANTEKENING LIFT OPSTELLING T.P.V. PIJLER IV EN I

PROJECTNR: INAM130113

TEKENINGNR: DO-BF-T-021

BLADNR: 1 VAN 1

ProRail

LINCODE: 0
 DATUM: 04-07-2013
 GETEKEND: GHJ
 STATUS: DEFINITIEF
 OBJECTTYPE: 0
 GEZOND: HME
 GEZEN: JVR
 SCHAAI: ZIE TEK.
 FORMAAT: A1+

P:\Locatie_1302\Roosendaal_Passerelle\B-Realisatie & Uitvoering\BL-Definitief\omwep\045_Tekeningen\NAM130113-DD-BF-T-021 Rev. 02.dwg