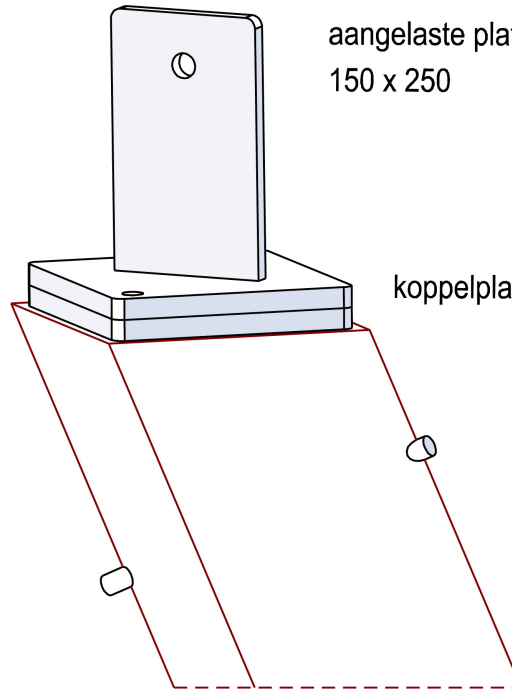


principe koppeling

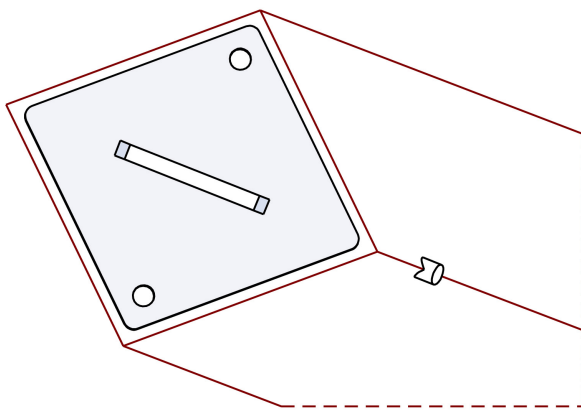


aangelaste platen 20mm
150 x 250

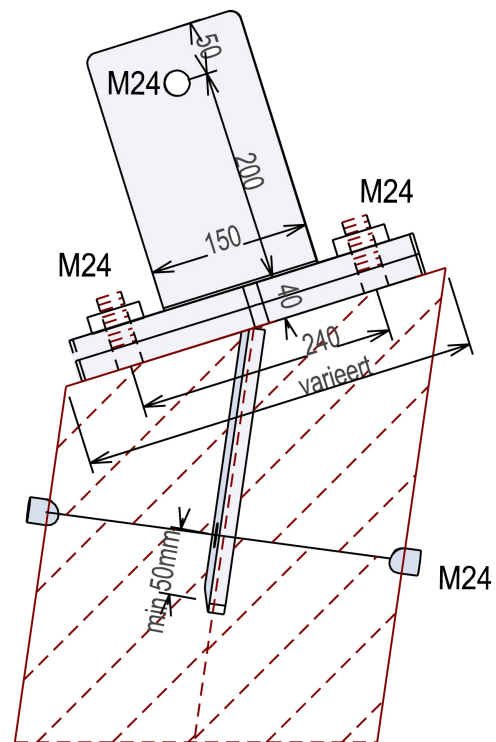
koppelplaten 20mm

vooraanzicht

vorm koppelplaten 6x iets verschillend
hoek aangelaste platen verschillend
zie 3D model



bovenaanzicht

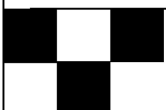


doorsnede

voor maten en hoeken
zie 3D draadmodel

M24

overlapping ontmoetingsplek Amstelpark



tek.	af m.	dat.	rev.	school
FE	AM	22-02-14		

tekening

principe stalen bovenpunten 1 -6

AMSP-C03