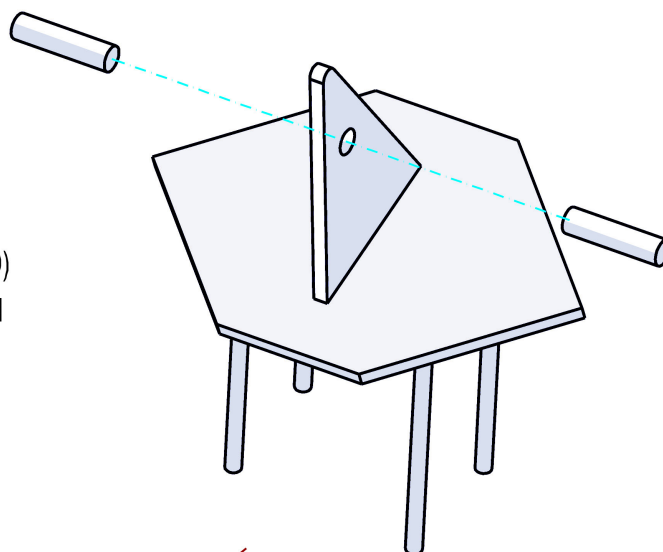


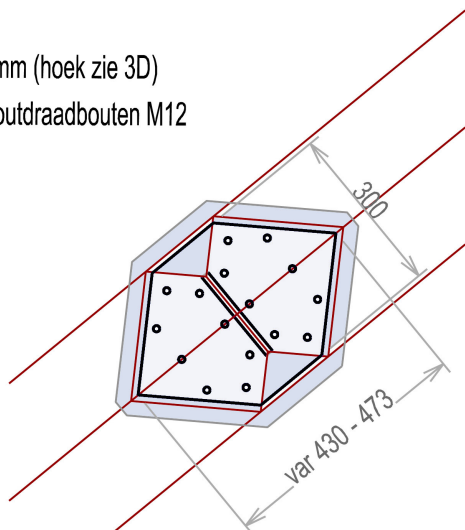
min. 240
max 357

r16 aangelaste wapenings-
staaf in gain r80 (4X)

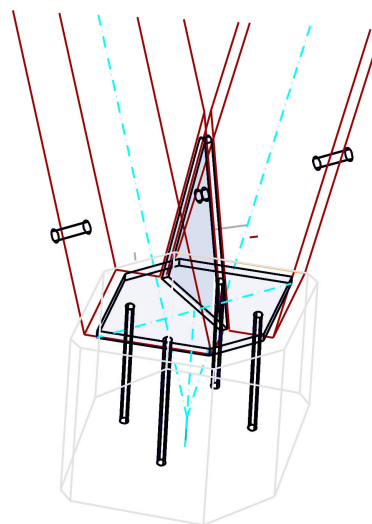
aangelaste tussenplaten (hoek zie 3D)
t=15mm, gat r36 op 40mm uit de rand



voetplaten t=15mm (hoek zie 3D)
gaten voor 16 houtdraadbouten M12



voor maten en hoeken
zie 3D draadmodel



overkapping ontmoetingsplek Amstelpark



tek.	of m.	dat.	rev.	school
FE	A4	22-02-14	0	130

tekening

principe stalen voetpunten 1 -3

AMSP-C02