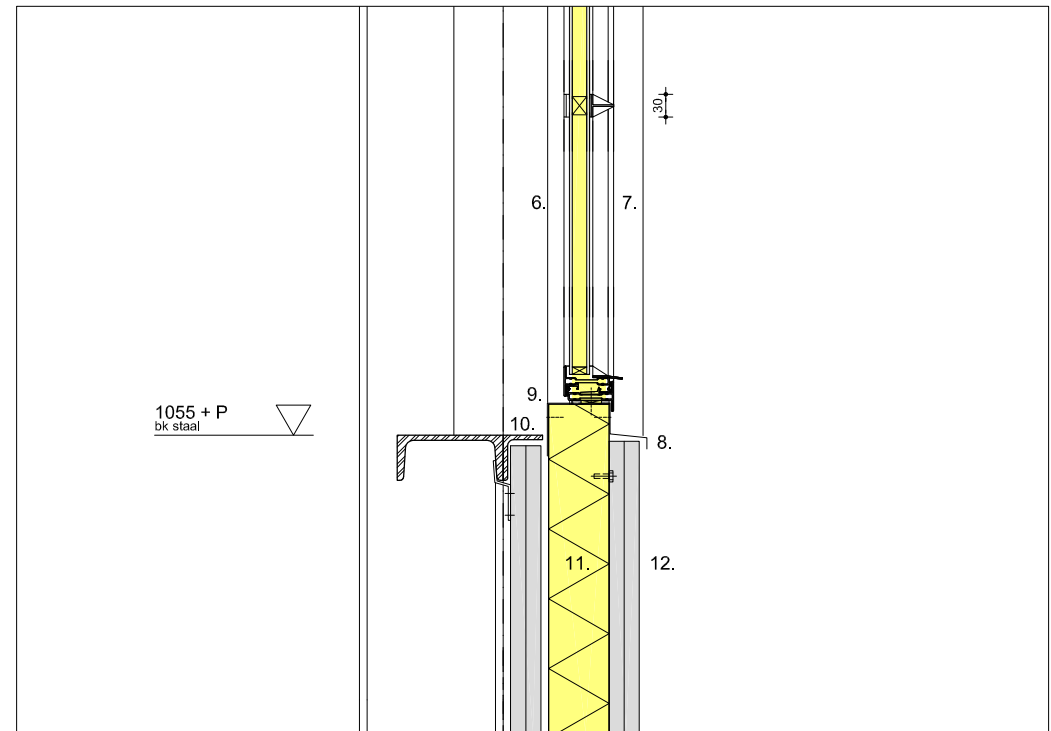


#### Bestaande situatie

1. kozijn bestaande uit T- en L-staal, enkelglas, stopverf; geen aanslag
2. stalen regel UNP140
3. stalen regel L60.60
4. aanzicht kolom 19NP
5. golfplaat gevel; lengte golf 160mm; hoogte 40mm



#### Nieuwe situatie

6. kozijn Jansen Janisol Arte stalen thermisch onderbroken kozijn; naar binnen openende stolpramen; kleur RAL 7042; HR++ glas; wienersprossen; buitenbeglaasd met RenoSeal kit kleur RAL 9010
7. aanzicht zetwerk 45mm; verzinkt staal; ter afsluiting golfplaat gevel
8. waterslag; d=1mm; verzinkt staal; gepopnageld op buitenplaat sandwichpaneel; het kozijn is bevestigd aan dit zetwerk middels zelftappende RVS schroeven
9. zetwerk binnenzijde bxxh 35x50; d=1mm; RAL 7042 grijs; gepopnageld op binnenplaat sandwichpaneel; dampdicht door vol in de kit op de plaat te bevestigen.
10. bestaande hoeklijn afslijpen tot voorzijde golfplaat t.b.v. ruimte voor sandwichpaneel
11. SAB WB80ML PIR sandwichpaneel; d=80mm; Rc=3,6 m²K/W; kleur RAL7016
12. golfplaat gevel; lengte golf 160mm; hoogte 40mm; bevestigd op buitenplaat sandwichpaneel

opdrachtgever  
Stichting Kunstfort Vijfhuizen

project  
Transformatie Genieloods

onderdeel  
Detail 3 schaal 1:10

**woltjer berkhout architecten**  
Spaarne 3A  
2011CC Haarlem  
023 7513553  
info@woltjerberkhout.nl  
www.woltjerberkhout.nl