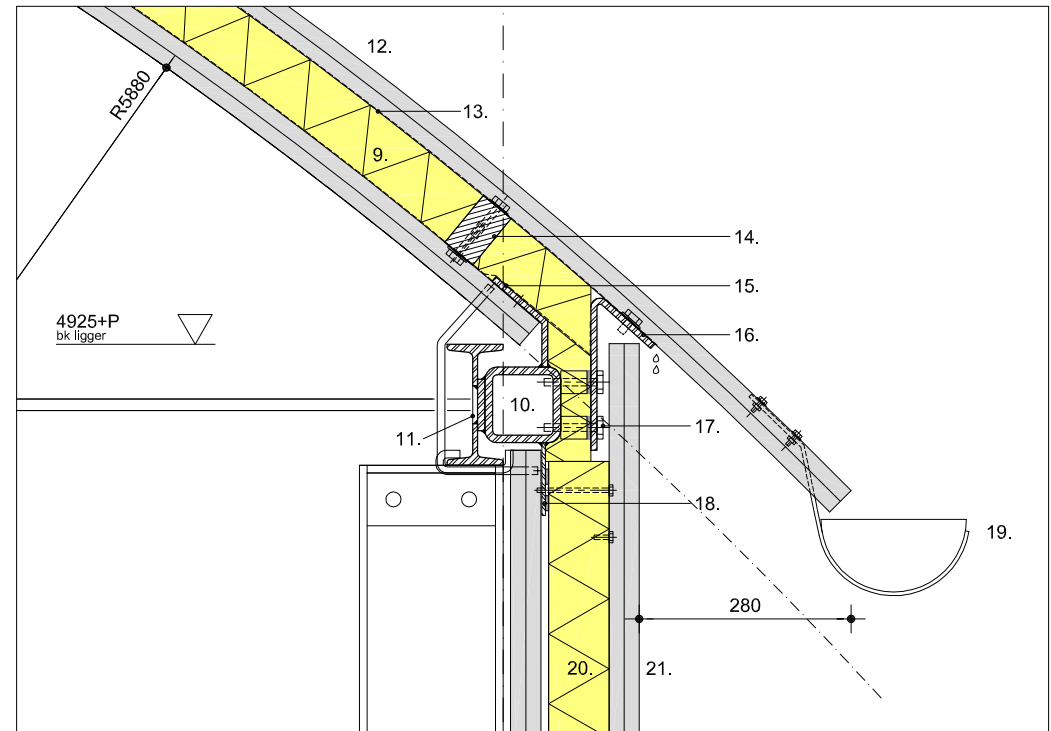


#### Bestaande situatie

1. staaf t.b.v. bevestiging golfplaat dak aan elke 6e golftop
2. aanzicht trekstang verderop in doorsnede
3. randbalk INP160
4. staaf t.b.v. bevestiging golfplaat gevel aan elke 3e golftop
5. aanzicht kolom 19NP
6. vrijdragend dak bestaande uit 3 aaneengepopnagelde golfplaten; lengte golf 160mm; hoogte 40mm
7. zinken goot, beugels bevestigd t.p.v. elke 4e golftop
8. golfplaat gevel; lengte golf 160mm; hoogte 40mm



#### Nieuwe situatie

9. steenwol spandeken op dampdichte onderlaag
10. nieuwe randbalk koker 100x100x10
11. geboorde gaten in bestaande ligger  $\varnothing$  50mm h.o.h. 450; las rondom; zinkspray afwerking
12. nieuw dak bestaande uit 3 aaneengepopnagelde getoogde golfplaten; lengte golf 160mm; hoogte 40mm
13. gewapende waterdichte dampdoorlatende folie; doorgetrokken tot over 16.
14. hardhouten regels 46x80 kwal. D30 t.b.v. samenwerken binnen- en buitenplaat; houtdraadbouten M8 kwal. 6.4 h.o.h. 320 aan boven- en onderzijde
15. plaat t=8 doorlopend t.b.v. krachtsafdracht bestaande golfplaat; popnagels  $\varnothing$ 4mm h.o.h. 500mm
16. doorlopende plaat t=8; thermisch verzinkt; bouten M8 kwal. 8.8 zelftappend; h.o.h. 320
17. tapbout M10 kwal 8.8 h.o.h. 300mm; 60mm boven elkaar; bus 25-13 + drukvaste ring; tussenuimte volschuimen
18. strip 50x5; hoogte 100mm; doorlopend t.b.v. aanslag; 2x compriband achter sandwichpaneel t.b.v. dampdichting
19. bestaande goot op beugels herplaatsen
20. SAB WB80ML PIR sandwichpaneel; d=80mm; Rc=3,6 m<sup>2</sup>K/W; kleur RAL7016
21. golfplaat gevel; lengte golf 160mm; hoogte 40mm; bevestigd op buitenplaat sandwichpaneel

opdrachtgever

Stichting Kunstfort Vijfhuizen

project

Transformatie Genieloods

onderdeel

Detail 2 schaal 1:10

woltjer berkhout architecten

Spaarne 3A  
2011CC Haarlem  
023 7513553  
info@woltjerberkhout.nl  
www.woltjerberkhout.nl