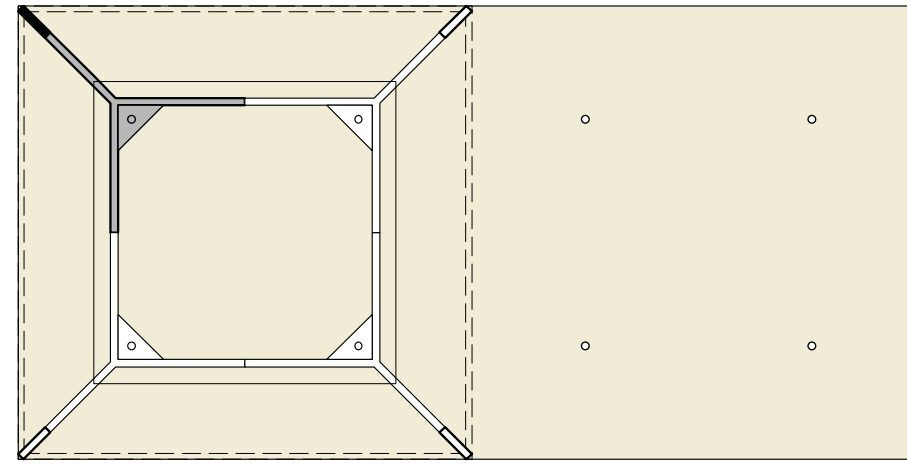
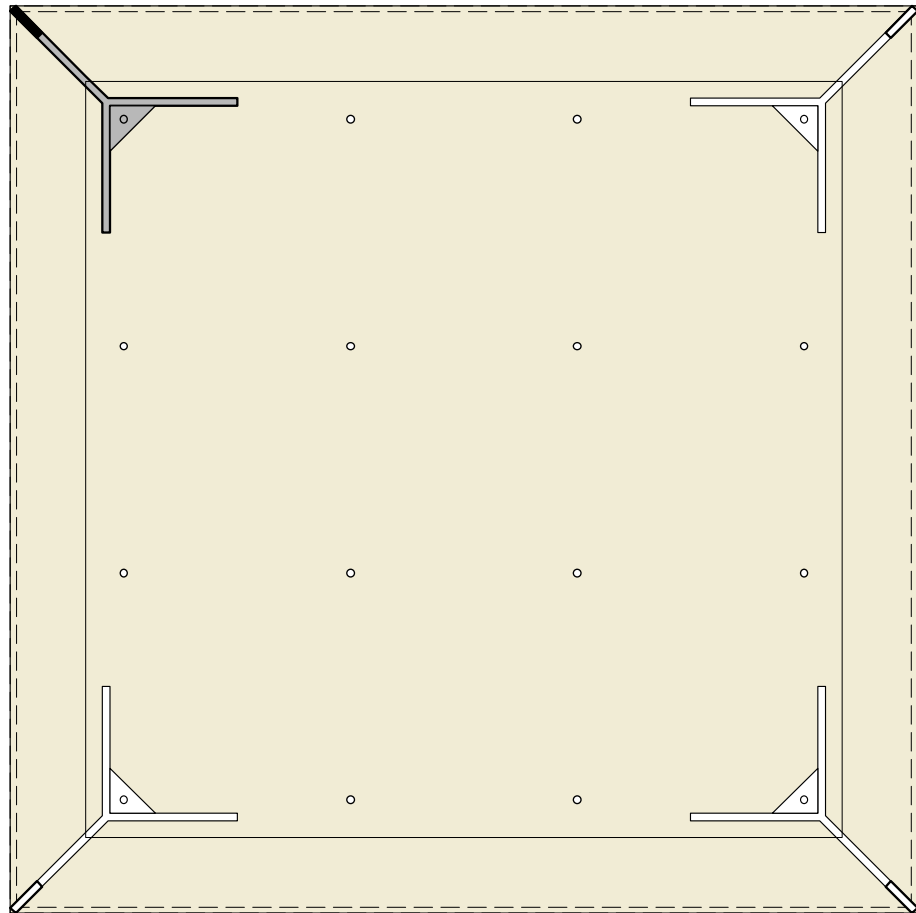


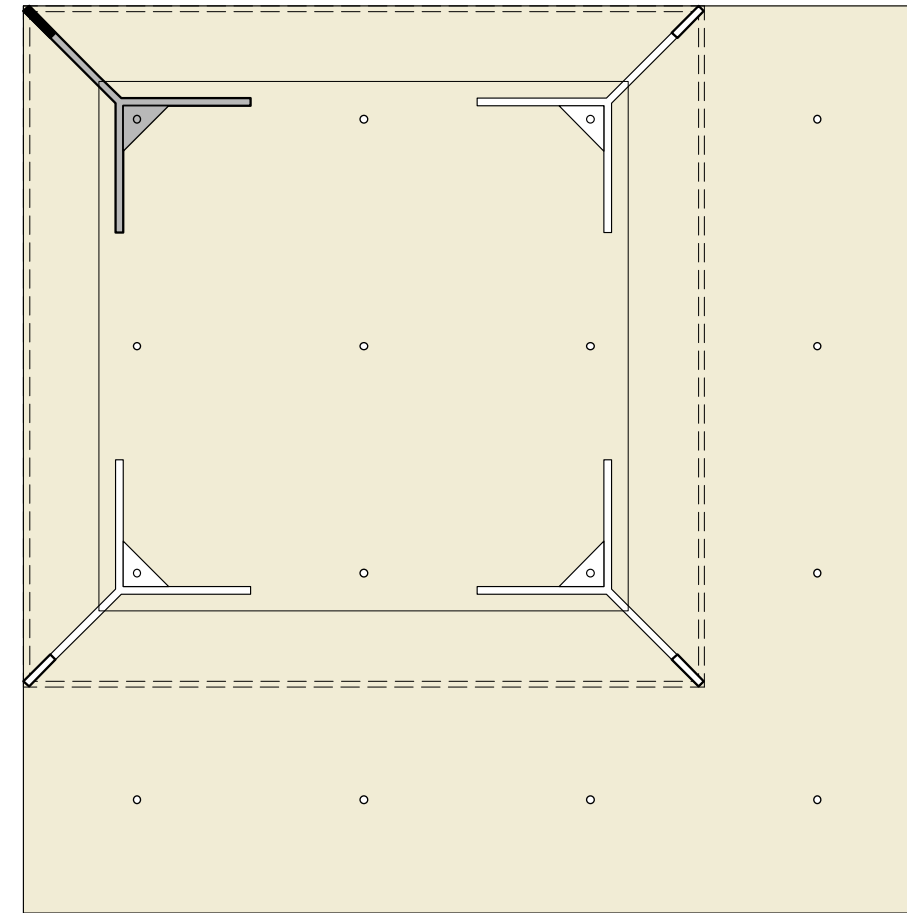
bovenaanzicht vitrine LxB 1200x600



bovenaanzicht vitrine LxB 600x600

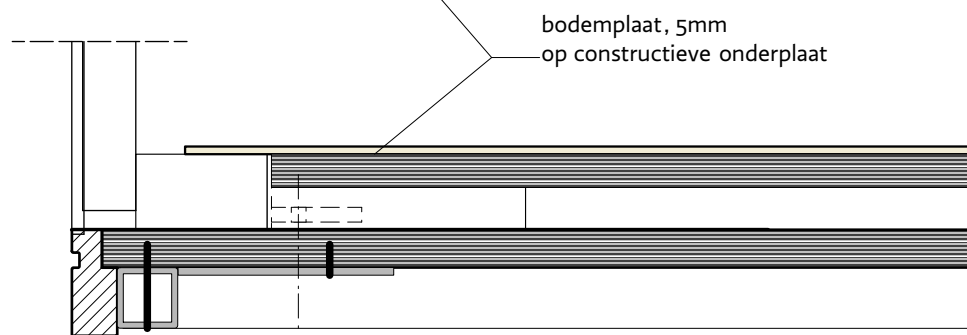
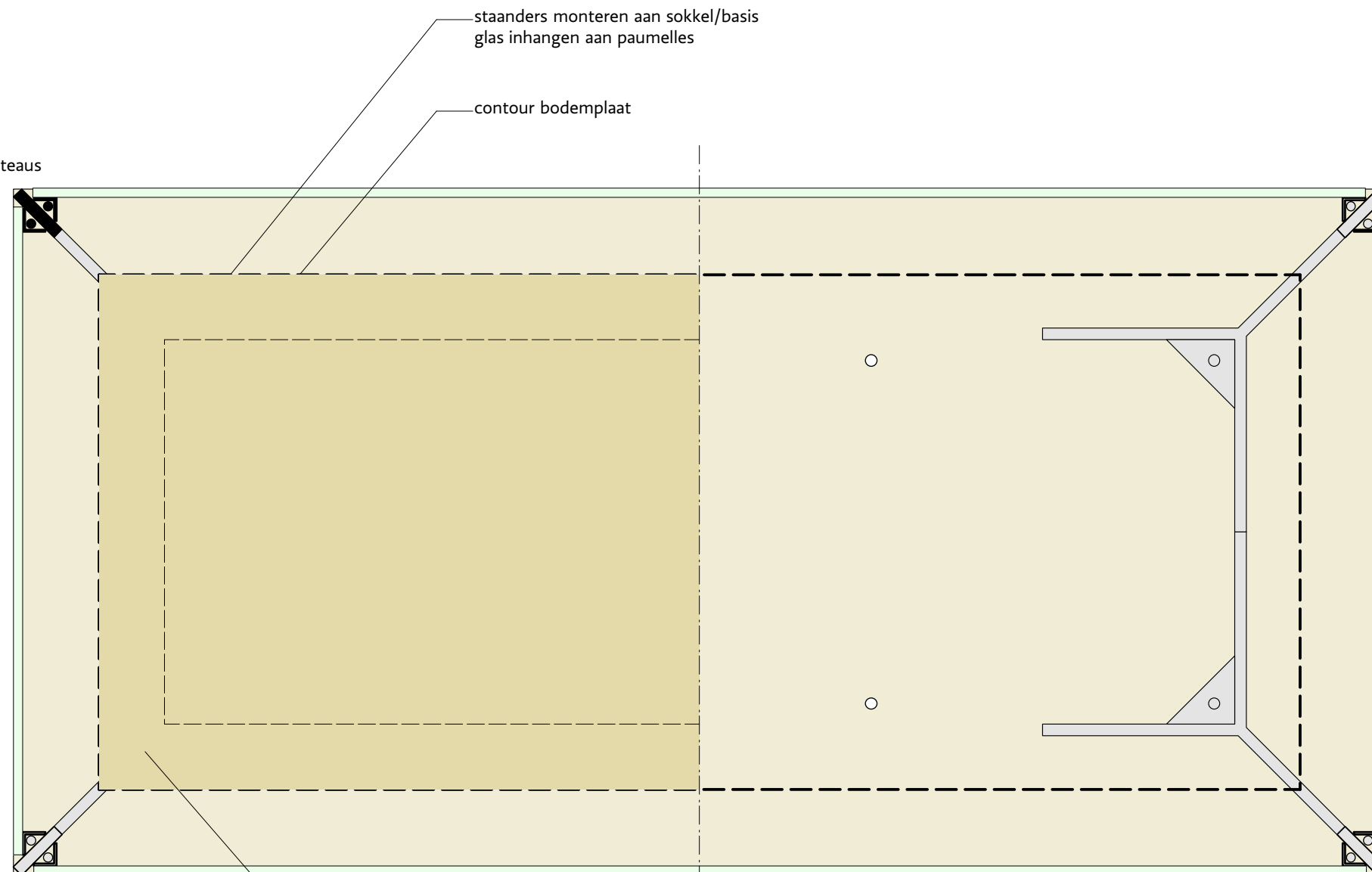
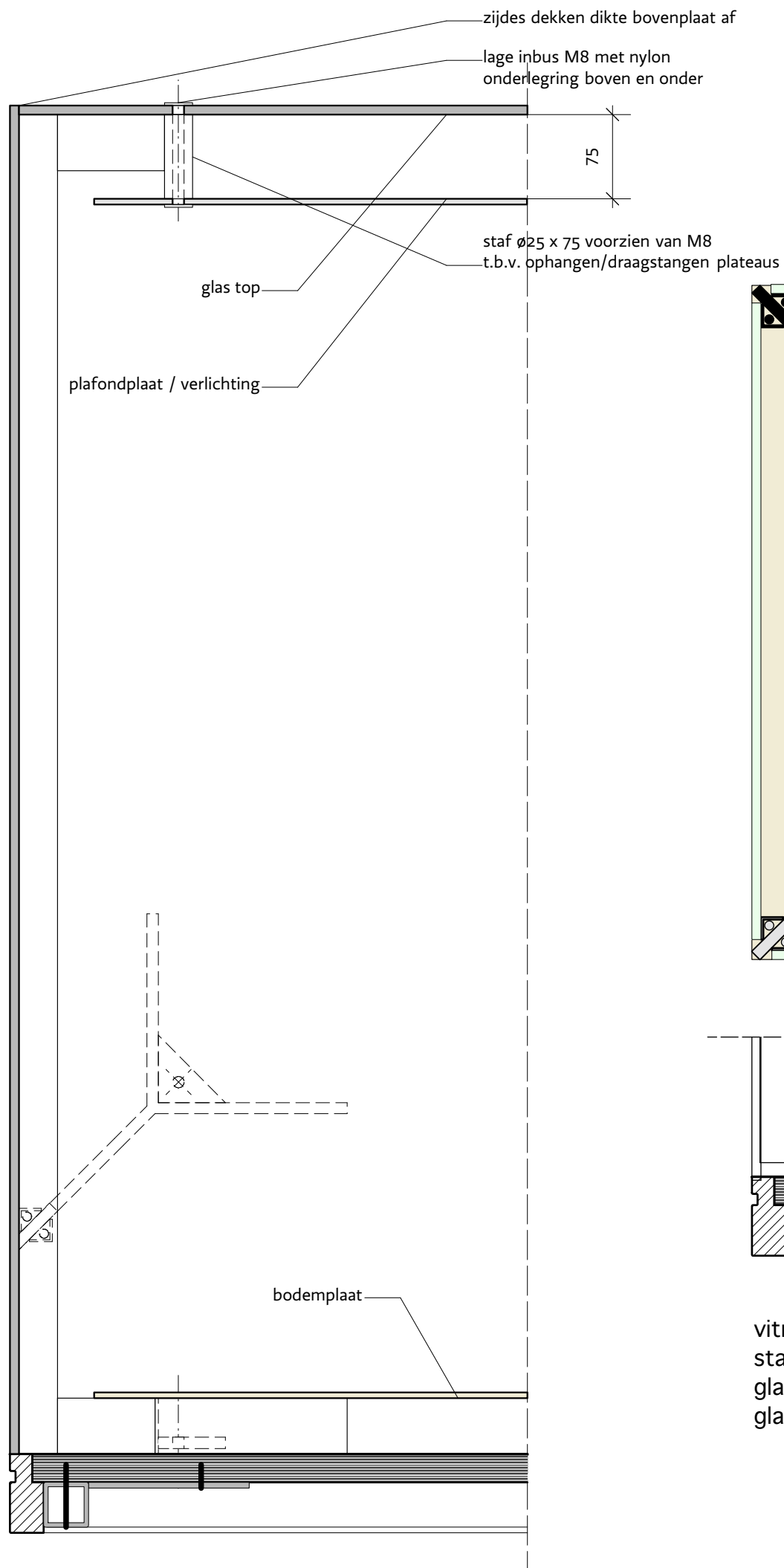


bovenaanzicht vitrine LxB 1200x1200



bovenaanzicht  
vitrine LxB 900x900

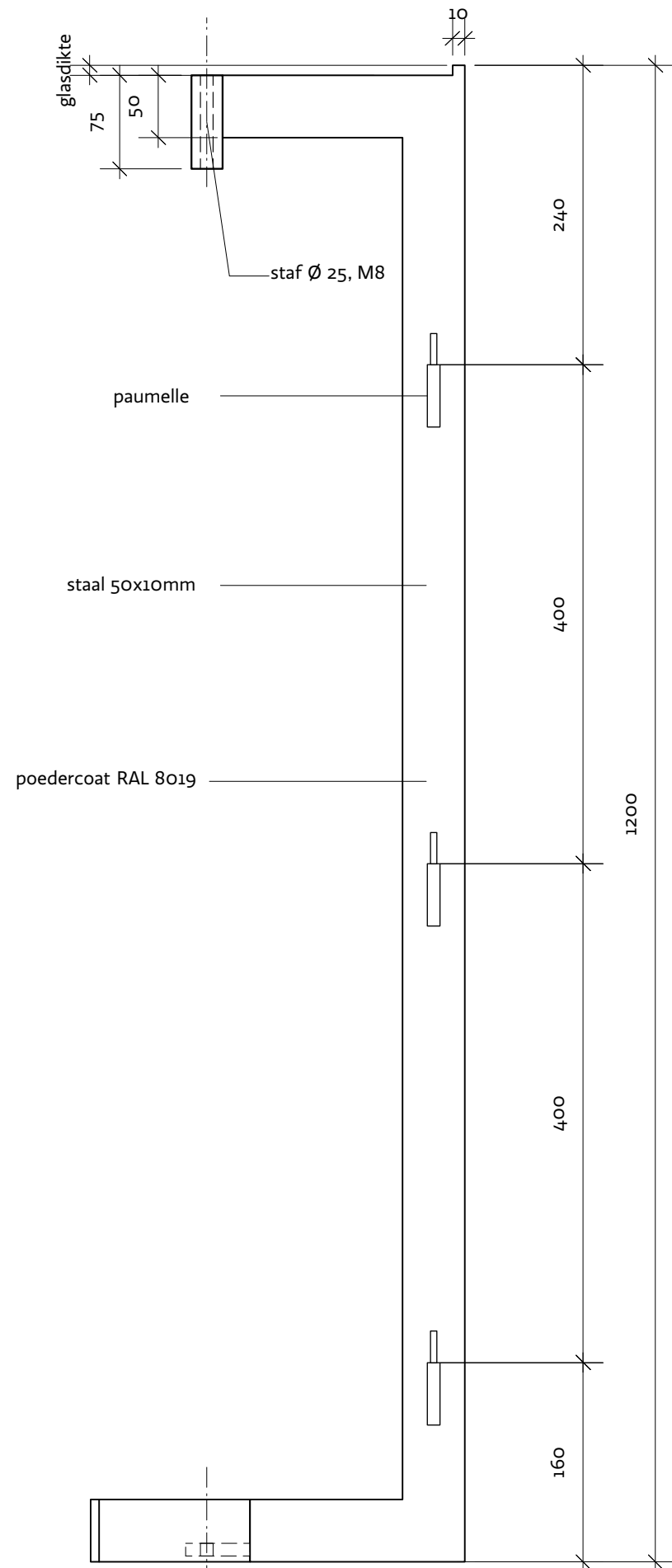
PROJECT : Zaans Museum ZOV herinrichting			
ONDERDEEL : systeemvitrine	SCHAAL : 1:10	WISZ :	WERK : 0253_DO
	DATUM : 21-08-2014		TEK. : W.1.050
	GET. : dh		
DETAIL : schematisch	AFM. : A3		
<b>Pronk.</b>			Paraaf voor akkoord:
			<input type="text"/>



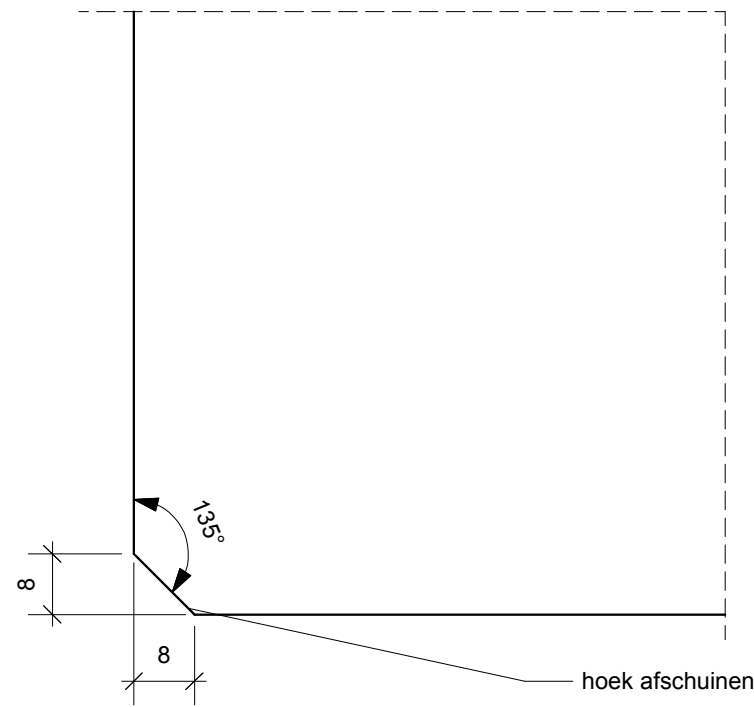
bovenaanzicht vitrine LxB 1200x600

vitrine opbouwen uit 4 staanders  
 staanders vastschroeven aan plateau  
 glas top monteren/verschroeven  
 glazen zijdes inhangen d.m.v. paumelles

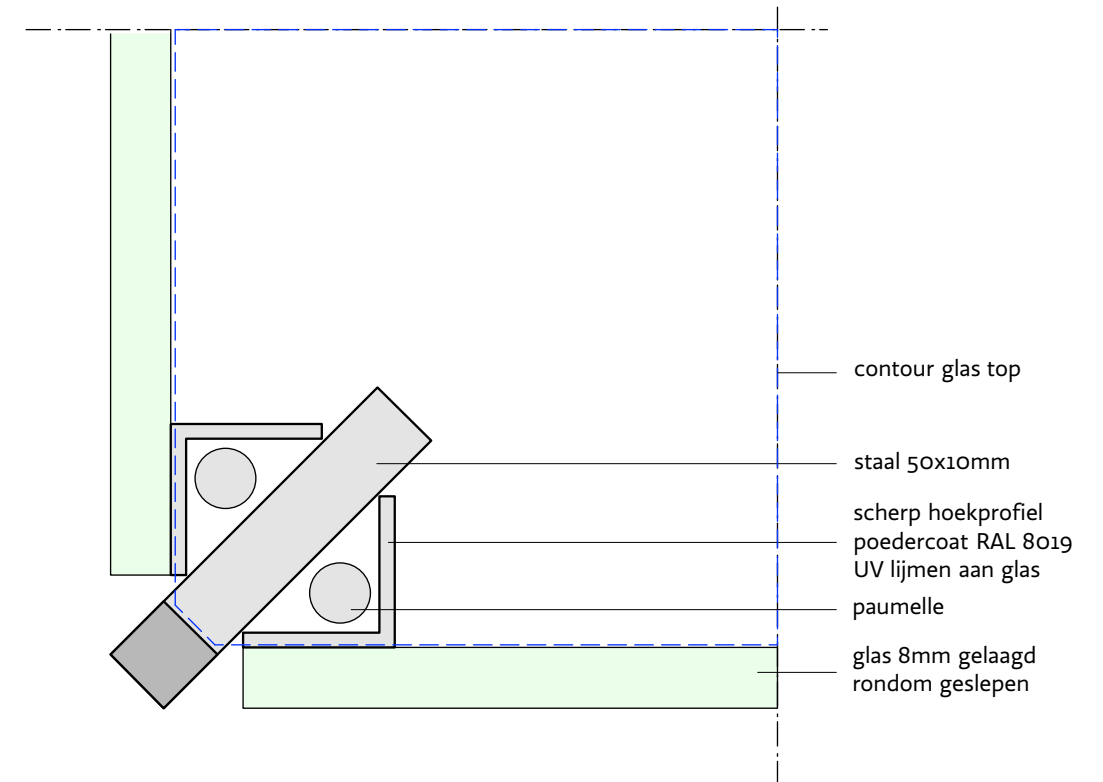
PROJECT: Zaans Museum ZOV herinrichting			
ONDERDEEL: systeemvitrine	SCHAAL: 1:5	WISZ:	WIEN: 0253_DO
	DATUM: 21-08-2014		TEK.: W.1.051
DETAIL: principe opbouw	GET.: dh	Paraaf voor akkoord:	
AFM.: A3			
<b>Pronk.</b>			



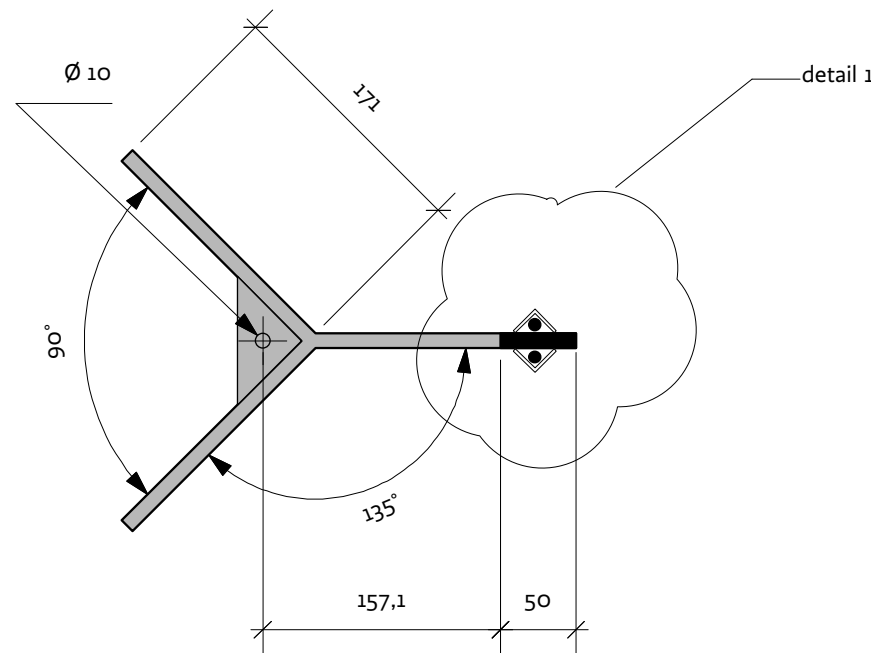
zij-aanzicht staander t.b.v. vitrine H=1200



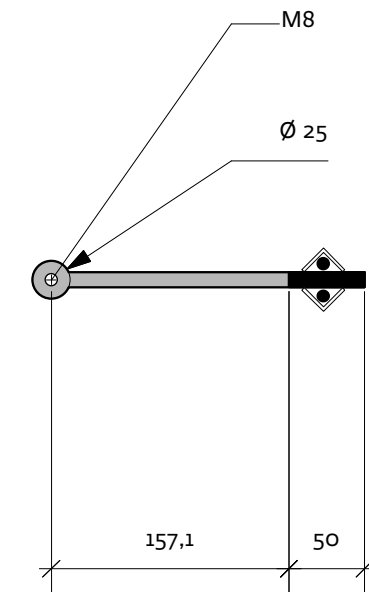
detail glas top 1:1



detail 1:1

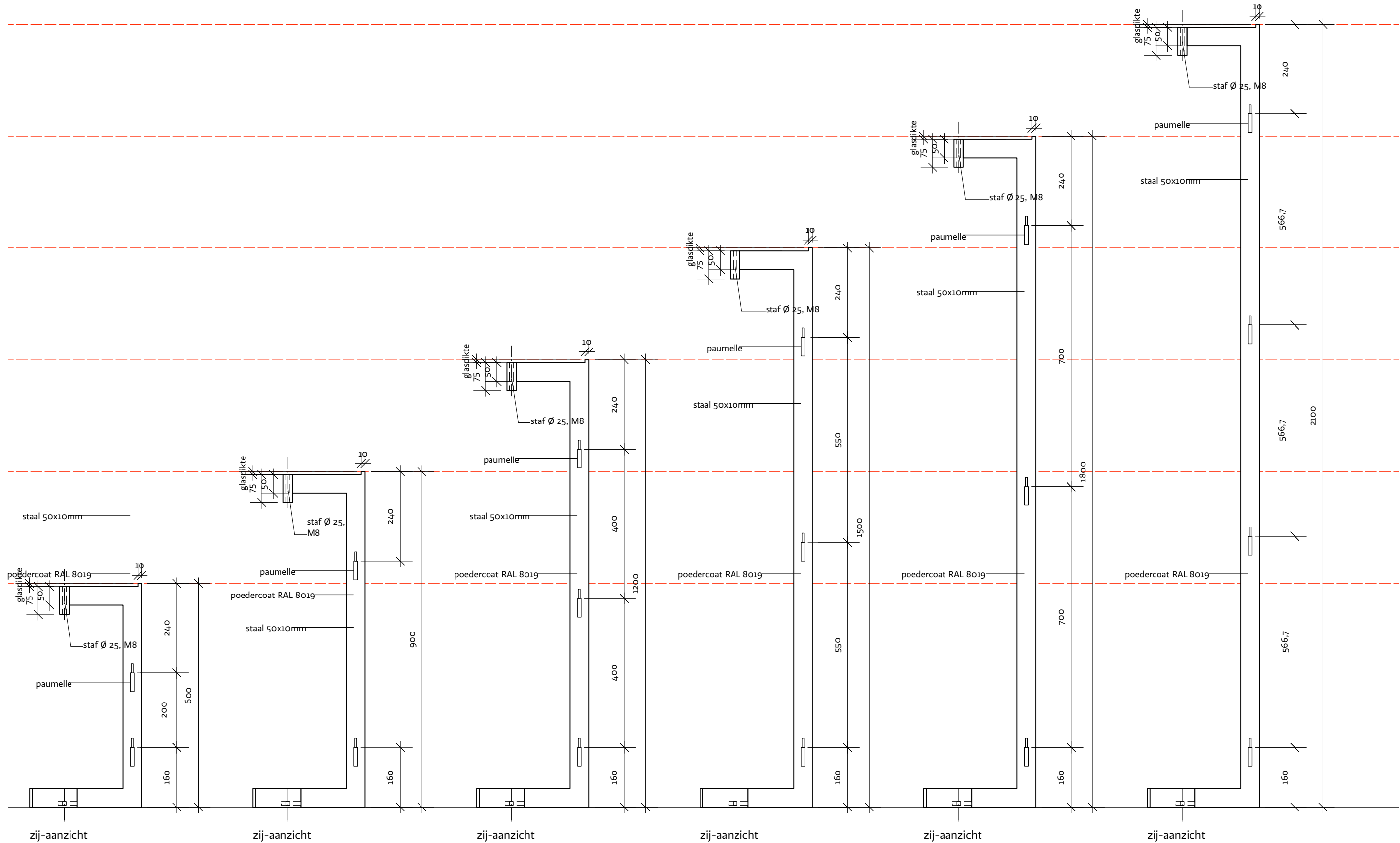


boven-aanzicht bodemzijde

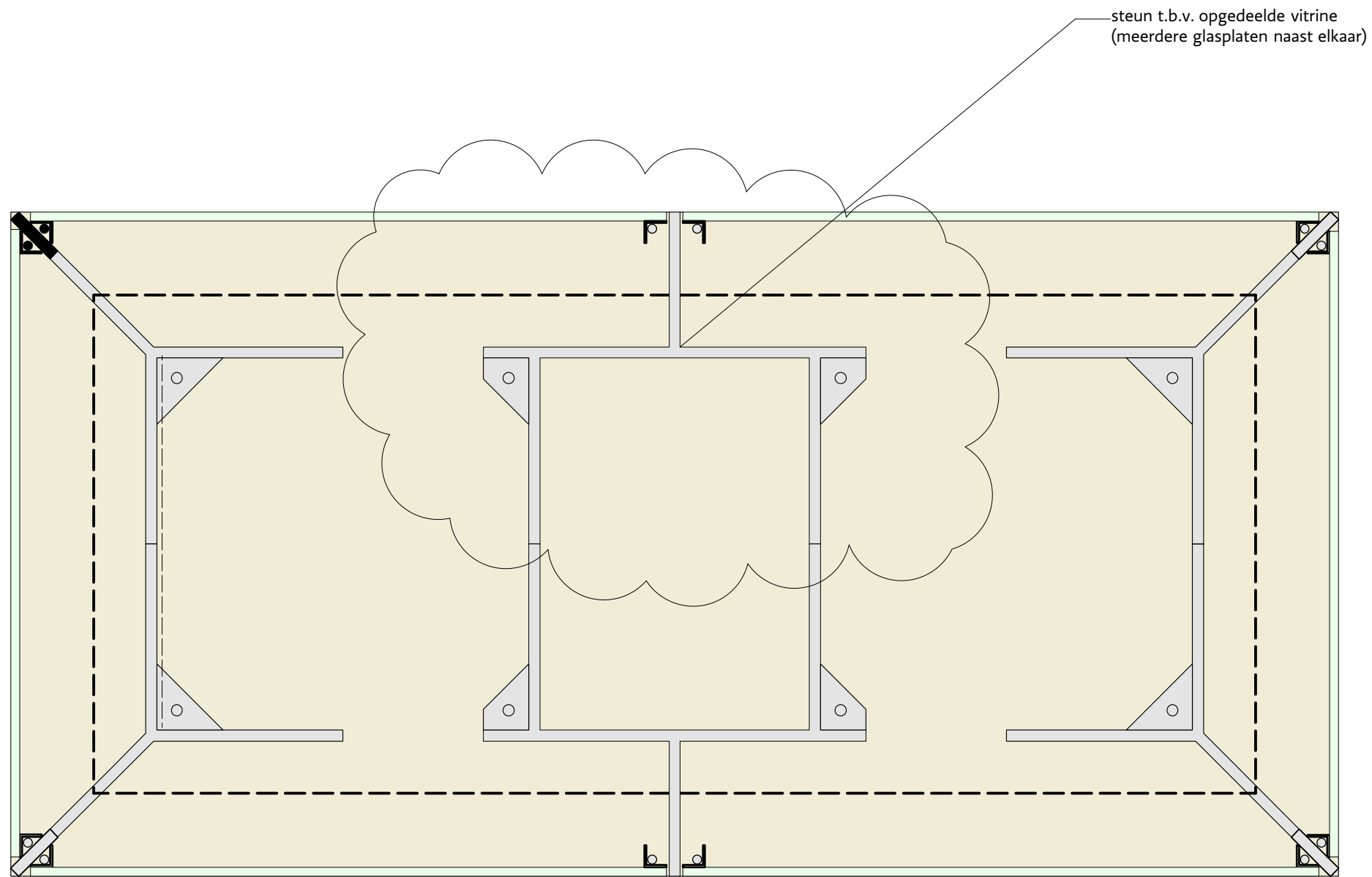


boven-aanzicht top

PROJECT:	Zaans Museum ZOV herinrichting		
ONDERDEEL:	stysteemvitrine	SCHAAL: 1:5 1:1	WERK: 0253_DO
		WISZ:	
DETAIL:	staalwerk	GET.: dh	TEK.: W.1.052
		AFM.: A3	
<b>Pronk.</b>			Paraaf voor akkoord:



PROJECT:	Zaans Museum ZOV herinrichting		
ONDERDEEL:	systemvitrine	SCHAAL: 1:10	WERK: 0253_DO
		DATE: 21-08-2014	
DETAIL:	staalwerk poten	GET.: dh	TEK.: W.1.054
		AFM.: A3	
			Paraaf voor akkoord:
			<input type="text"/>



PROJECT: Zaans Museum ZOV herinrichting			
ONDERDEEL: systeemvitrine	SCHAAL: 1:5	WIJZ:	WERK: 0253_DO
	DATE: 11-09-2014		
DETAIL: middenstaander/principe	GET.: dh		TEK.: W.1.055
	AFM: A3		
<b>Pronk.</b>		Paraaf voor akkoord:	