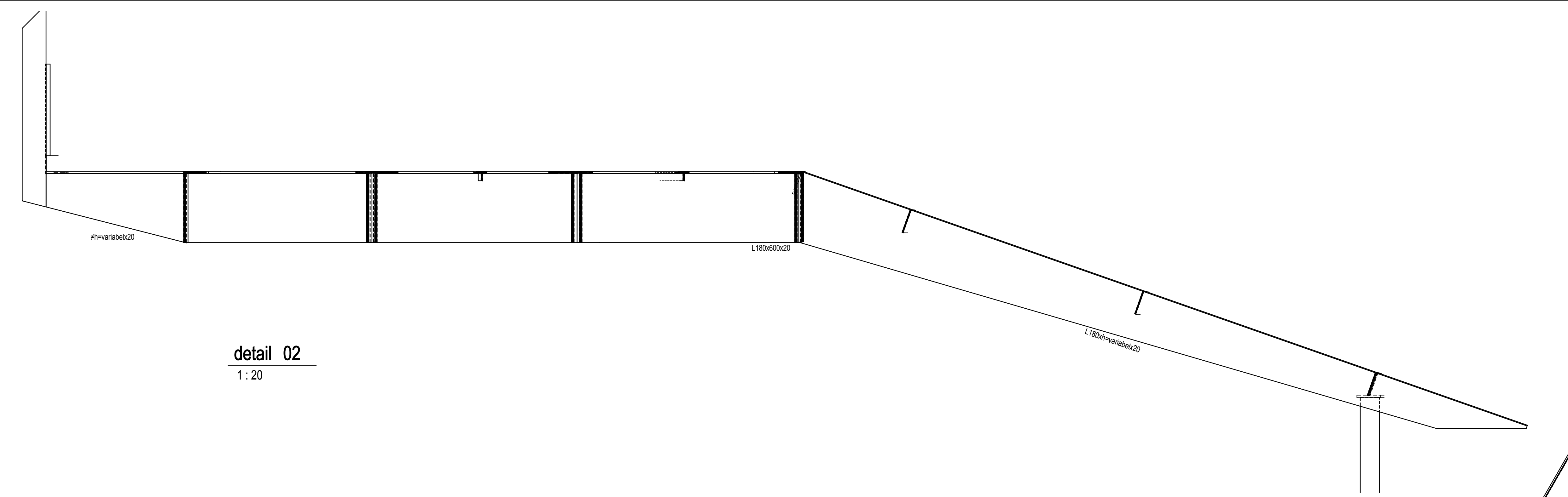
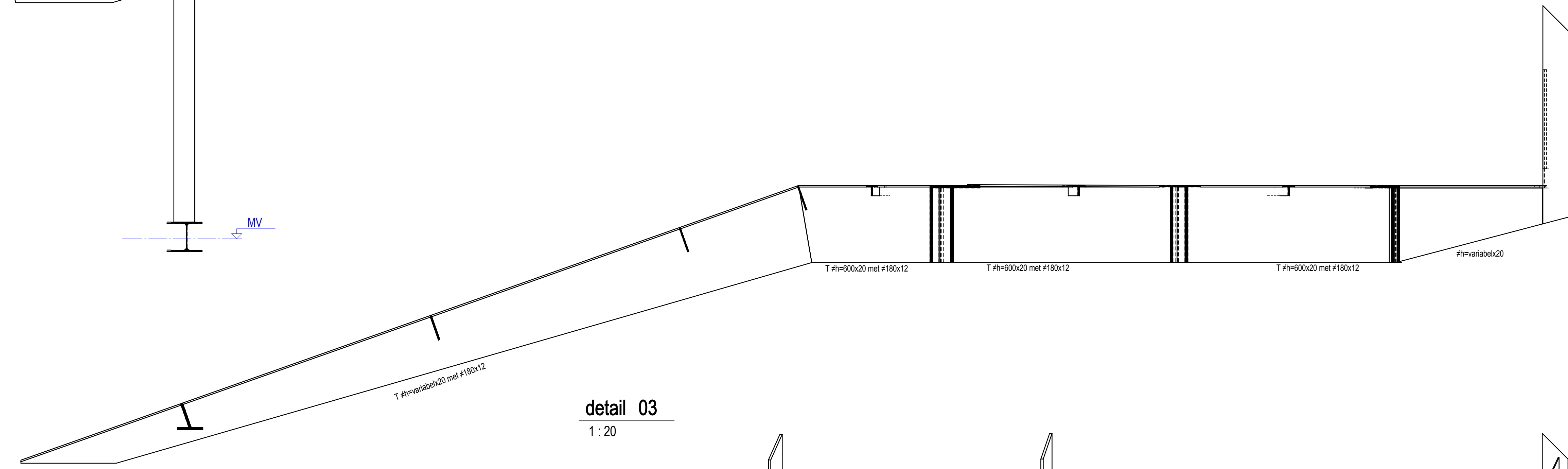


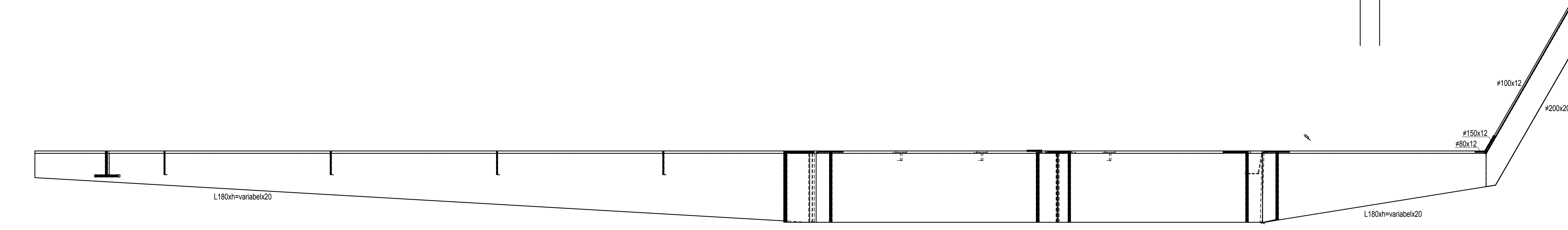
detail 01
1:20



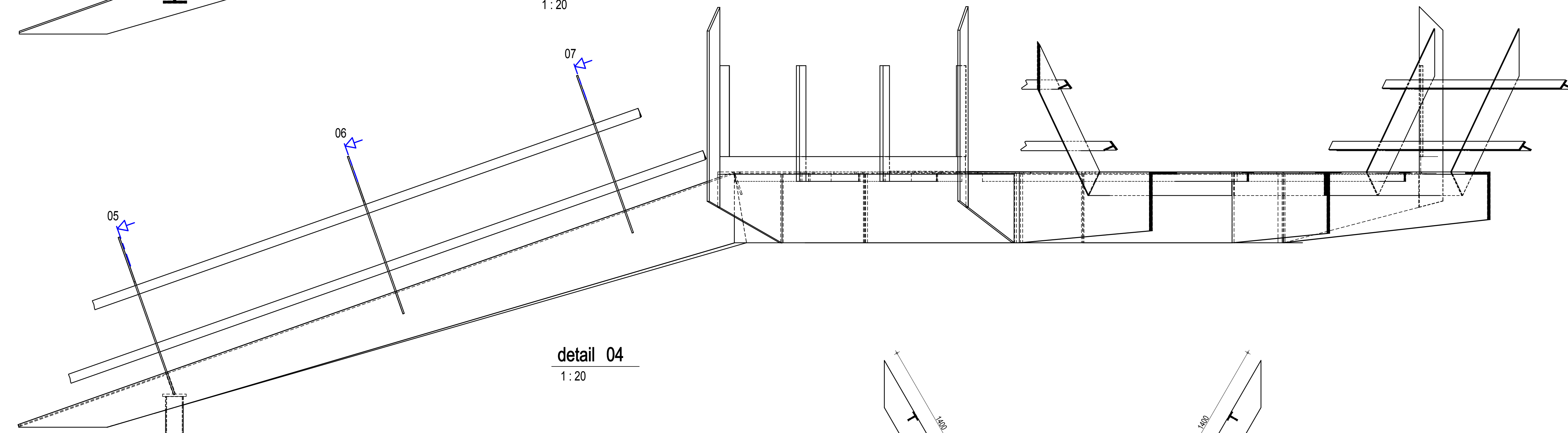
detail 02
1:20



detail 03
1:20



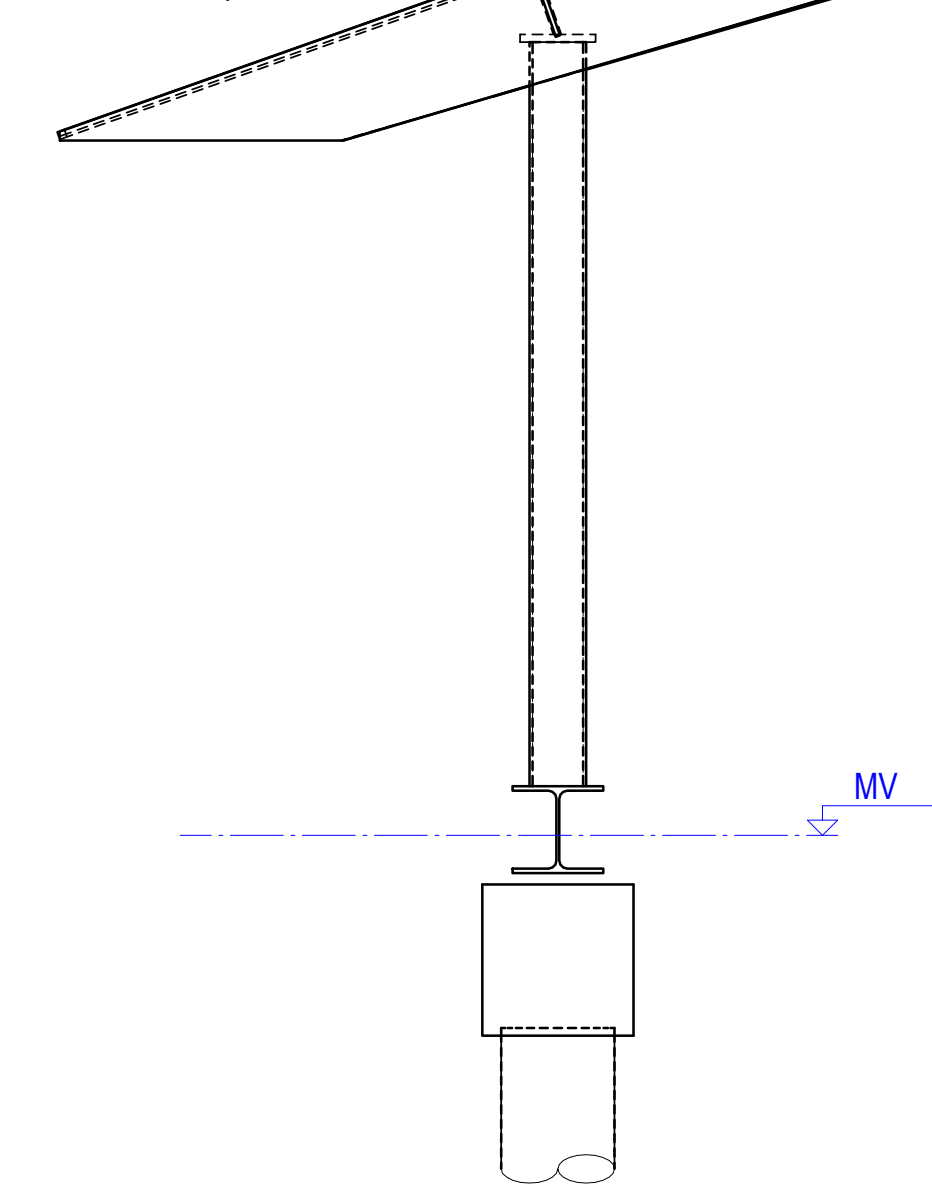
detail 08
1:20



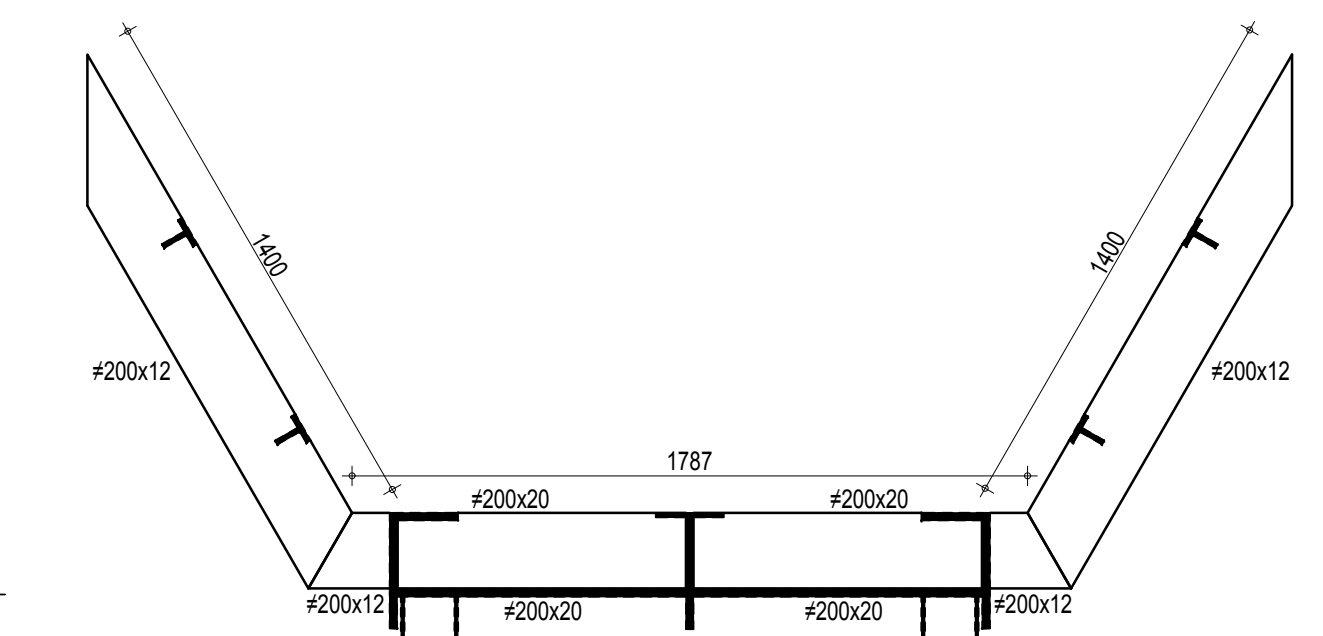
detail 04
1:20



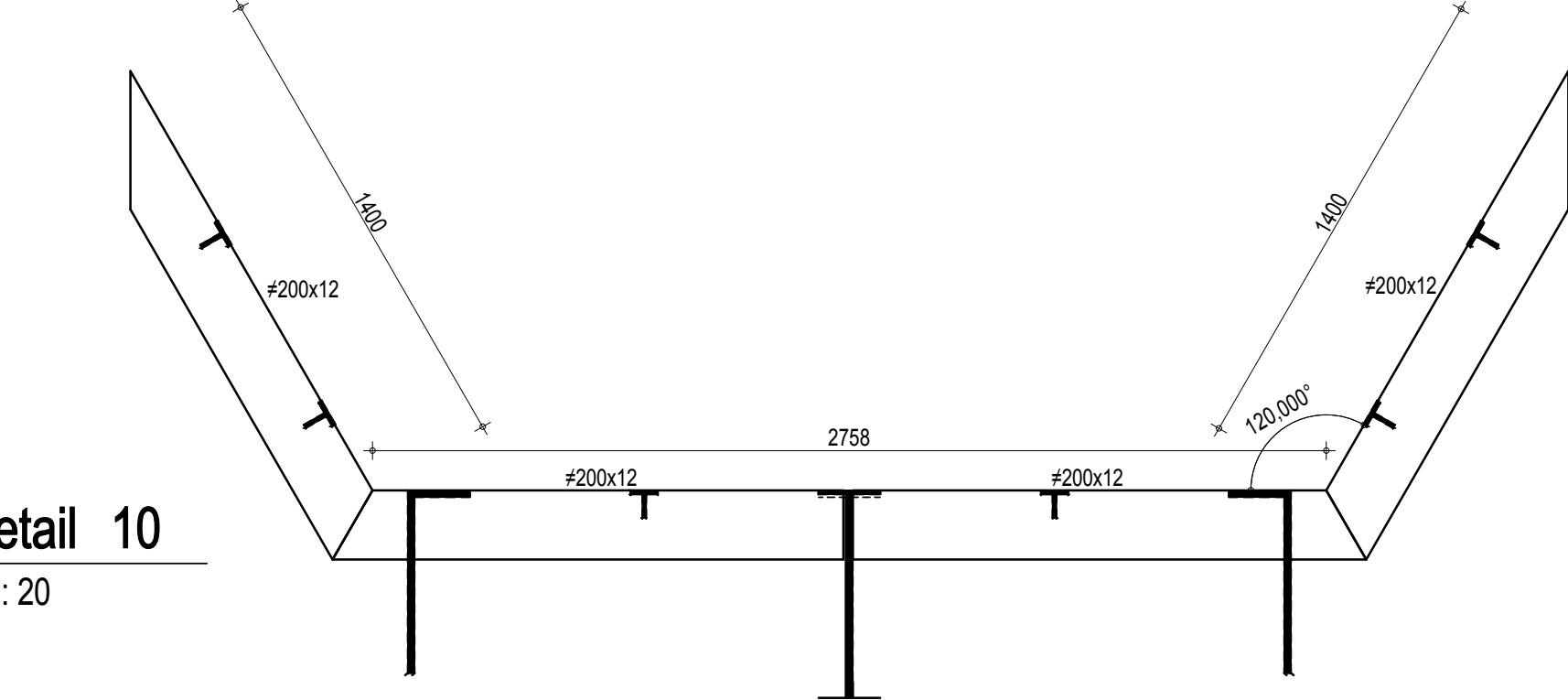
detail 09
1:20



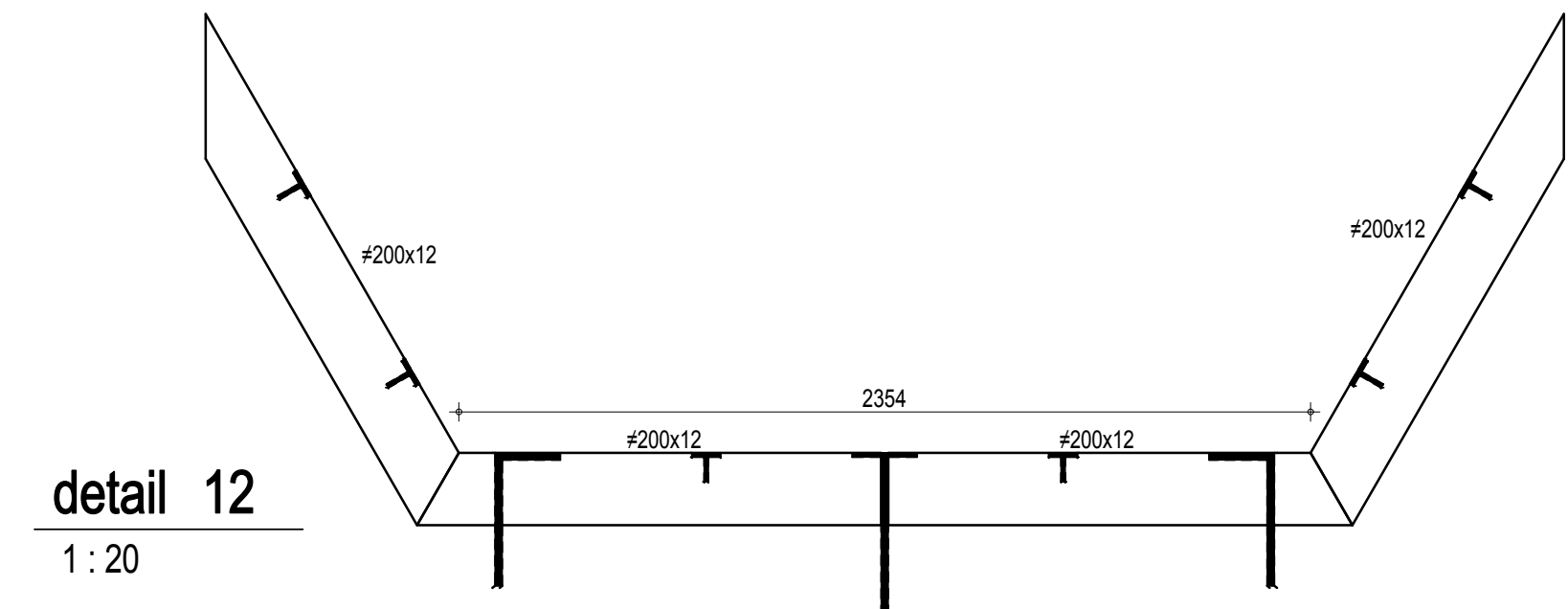
detail 05
1:20



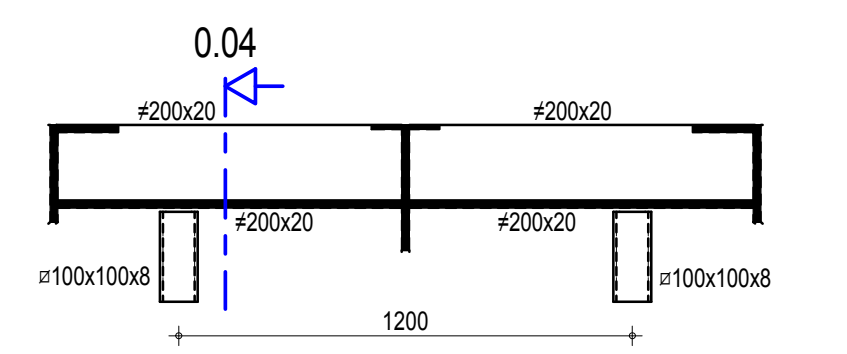
detail 06
1:20



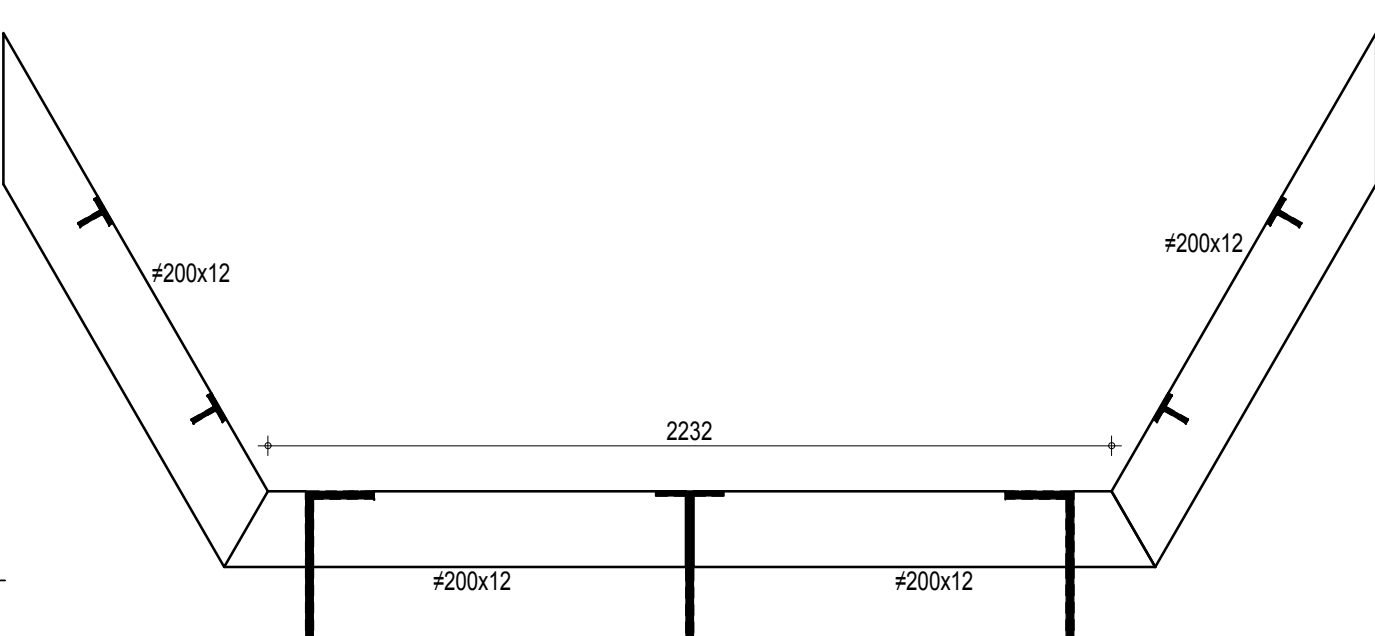
detail 10
1:20



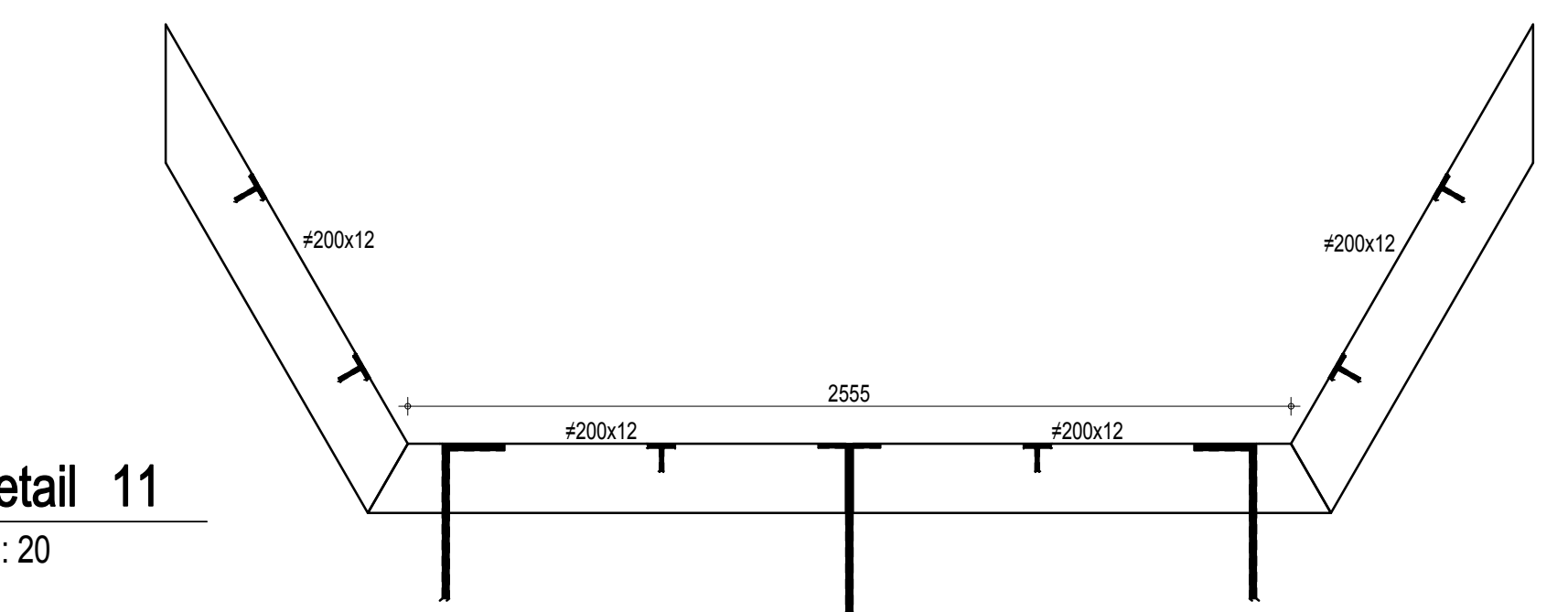
detail 12
1:20



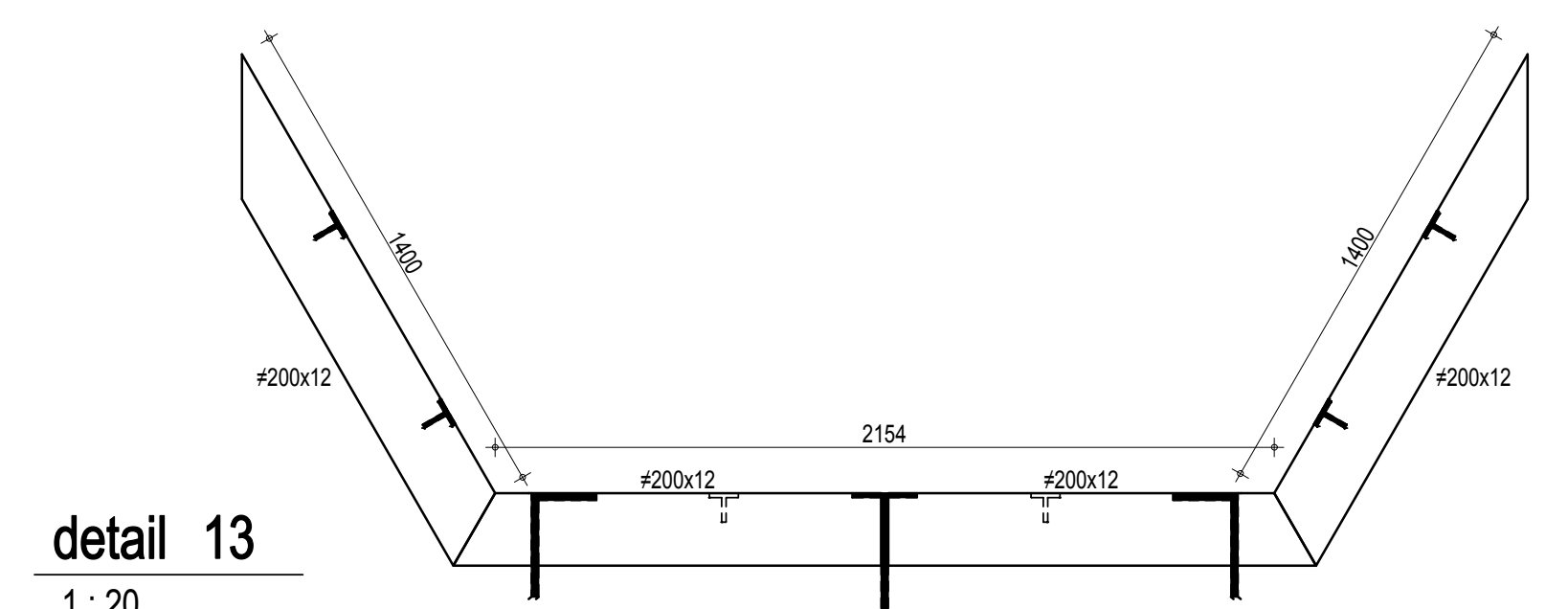
detail 14
1:20



detail 07
1:20



detail 11
1:20



detail 13
1:20

Voor verwijzing zie constructieschema B.02

Wijk: Dordrecht	Woning: Wijk 10, 1044-2013	Opdrachtgever: F. Heerema - Heerema	Gepland: 2014
PROJECT: Brg De Ruimte - Son	Schiedamschen Waard	OPDRACHTGEVER: F. Heerema - Heerema	CONSTRUCTIEUR: RvG
TEKENING: Doorsneden en Anzichten	ARCHITECT: F. Heerema - Heerema	SCHIEDAMSE WAARD	OPDRACHTGEVER: F. Heerema - Heerema

Archimedes
 BOUWADVIES
 LEOSTRAAT 4 POSTBUS 5434 5200 HL EINDHOVEN 047512345
 WWW.ARCHIMEDES-BOUWADVIES.NL

Projectnummer: 2014147
B.03
 Formaat: 1189x841