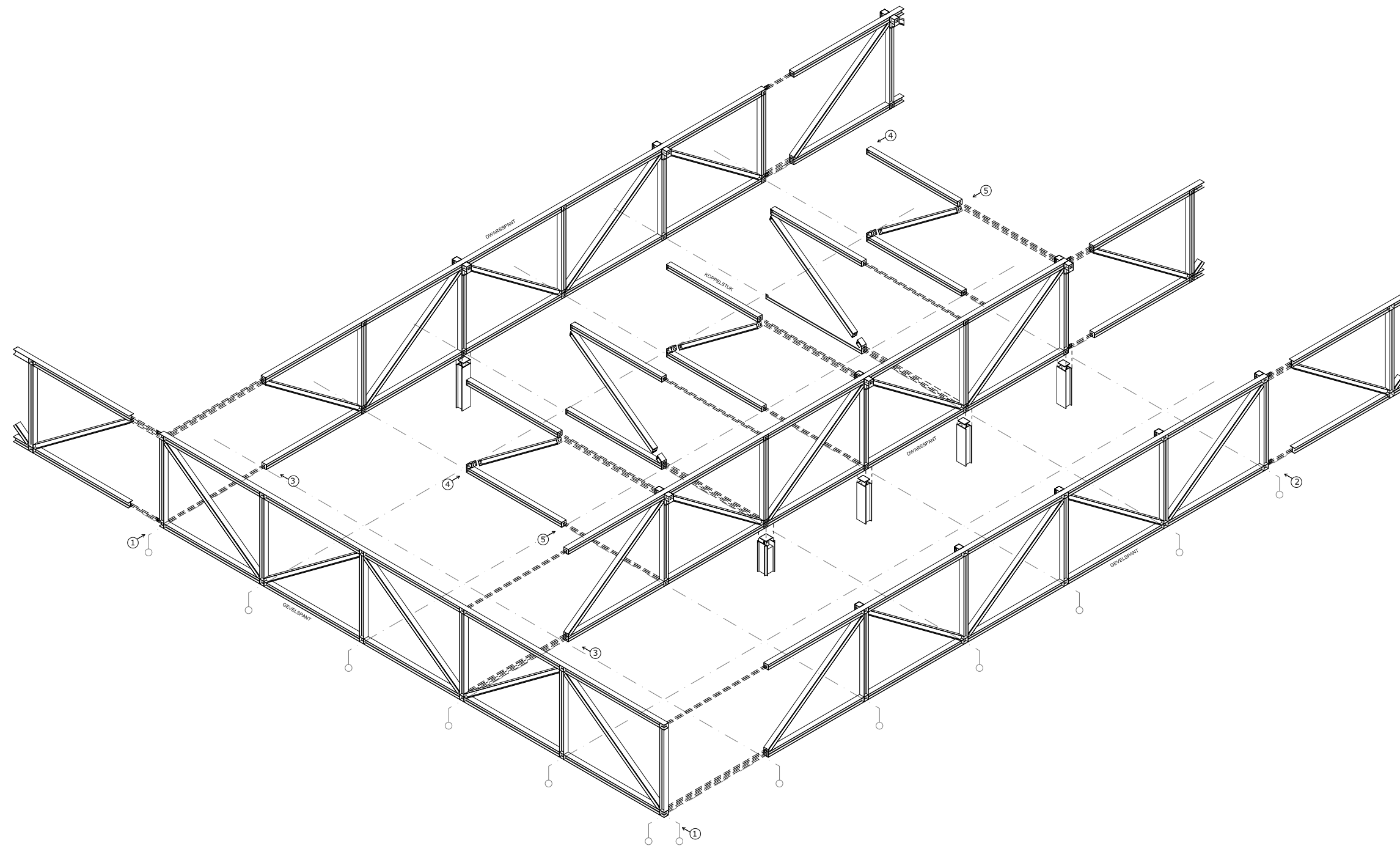
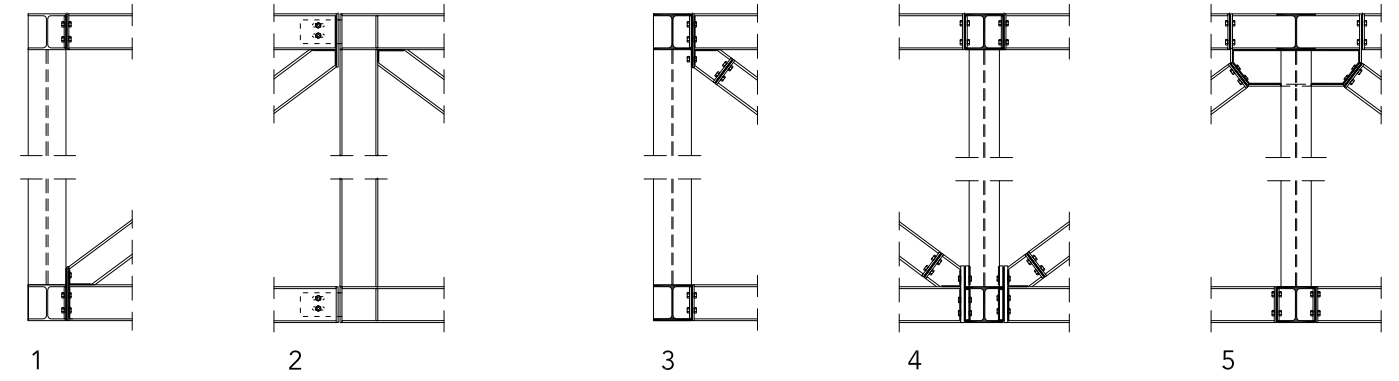


# Isometrie stalen dakconstructie

1:40

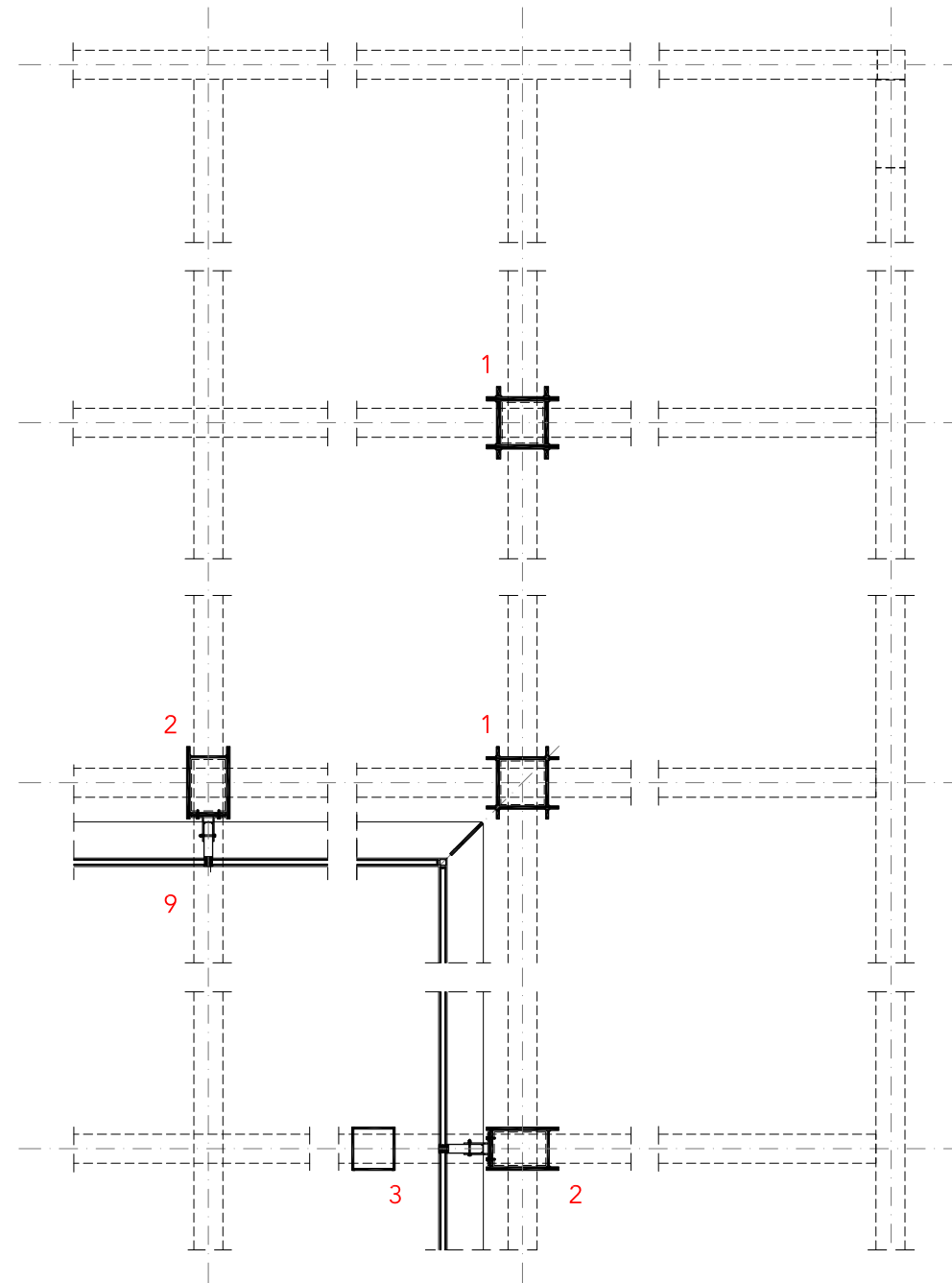
- 1 Hoekverbinding gevelspant
- 2 Subdilatie gevelspant
- 3 Verbinding gevelspant - dwarspant
- 4 Verbinding dwarspant - koppelstuk
- 5 Verbinding dwarspant - koppelstuk



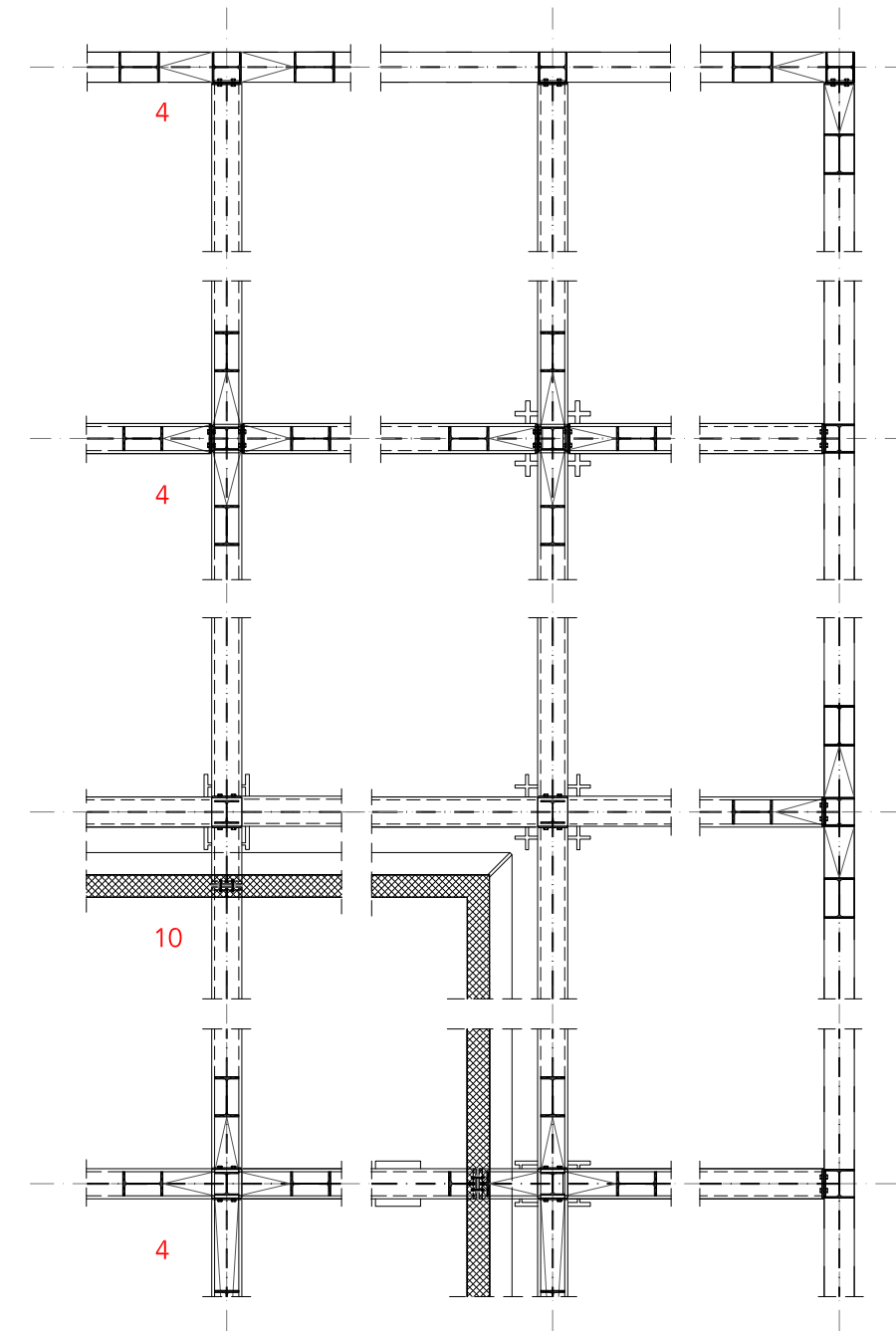
# Horizontale details

1:50

- 1 hoekkolom samengesteld uit stalen platen, gecoat zwartbruin RAL 8022, (uitwendig 500 x 500 mm)
- 2 gevelkolom samengesteld uit stalen platen, gecoat zwartbruin RAL 8022, (uitwendig 300 x 500mm)
- 3 binnenkolom samengesteld uit stalen platen, gecoat zwartbruin RAL 8022,, (uitwendig 300 x 300mm)
- 4 3D stalen vakwerkliggers van HE-profielen, gecoat zwartbruin RAL 8022,
- 5 dakopstand van staal zetwerk, gecoat zwartbruin RAL 8022
- 6 geperforeerde stalen dakplaat met minerale isolatie
- 7 staalvezelbetonvloer, gebezemd
- 8 staalvezelbetonvloer, gevlienderd en gepolijst
- 9 aluminium vliesgevel, van binnenuit beglaasd, gemoffeld zwartbruin RAL 8022, dwarsprofielen gekoppeld door zwart staal draad
- 10 geïsoleerd sandwichpaneel, gemoffeld zwartbruin RAL 8022
- 11 wanden 'black-box' bekleed met geprofileerde plaat of vlakke plaat
- 12 betonkernactivering



PEIL = 1.500mm

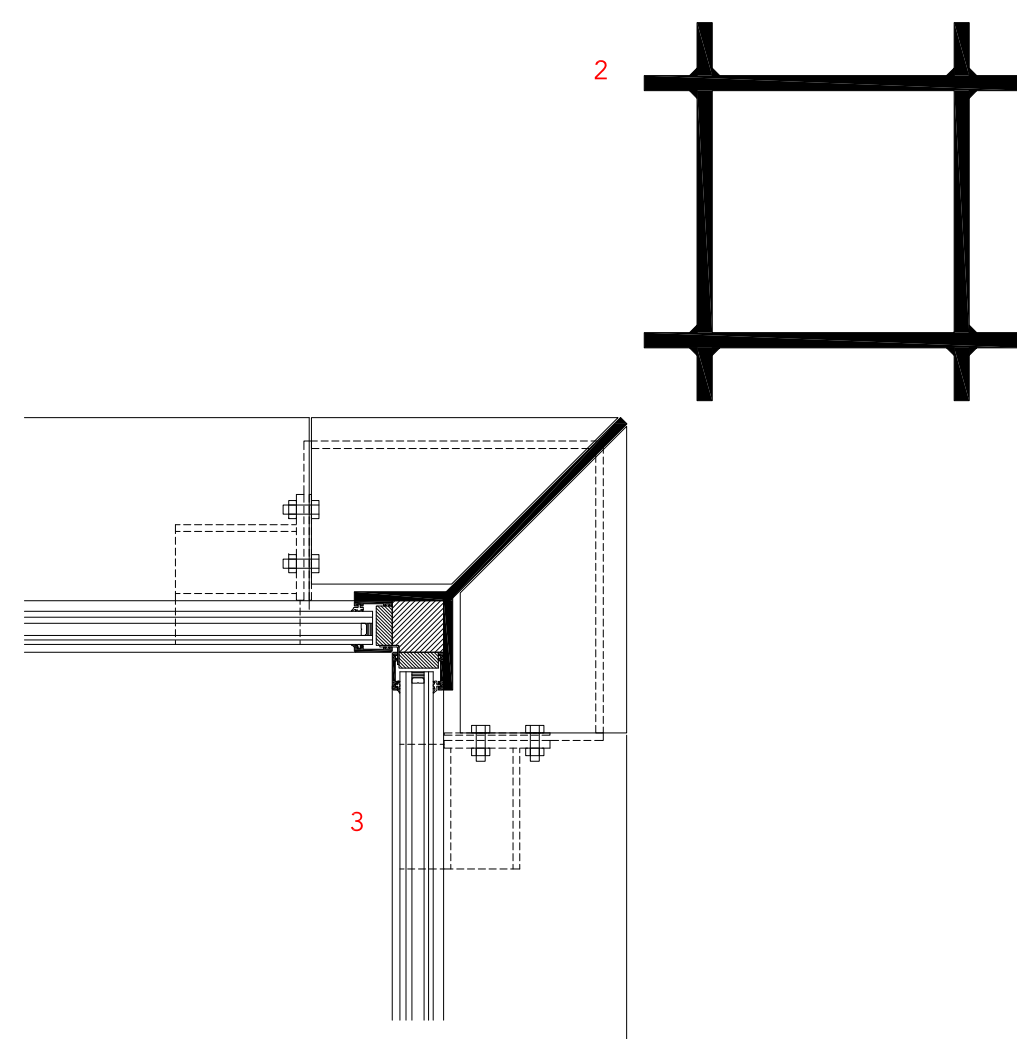
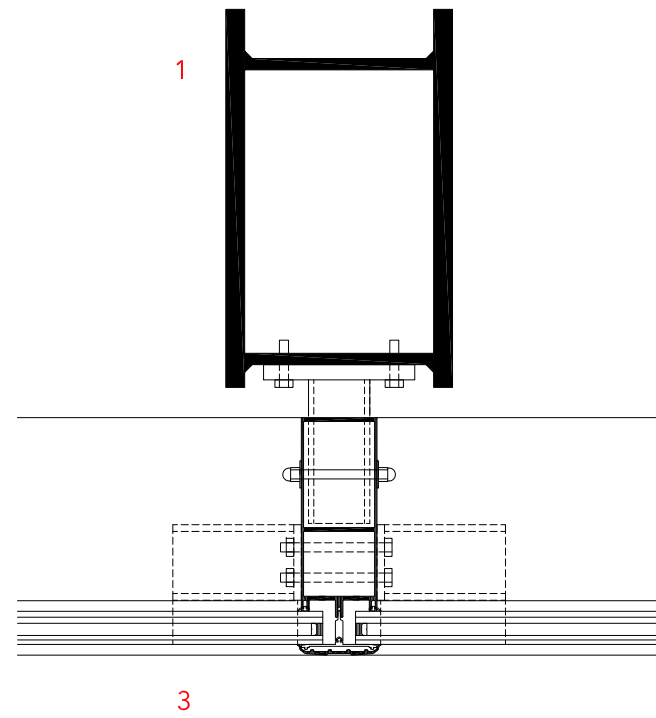


PEIL = 15.000mm

# Details gevelkolommen

1:10

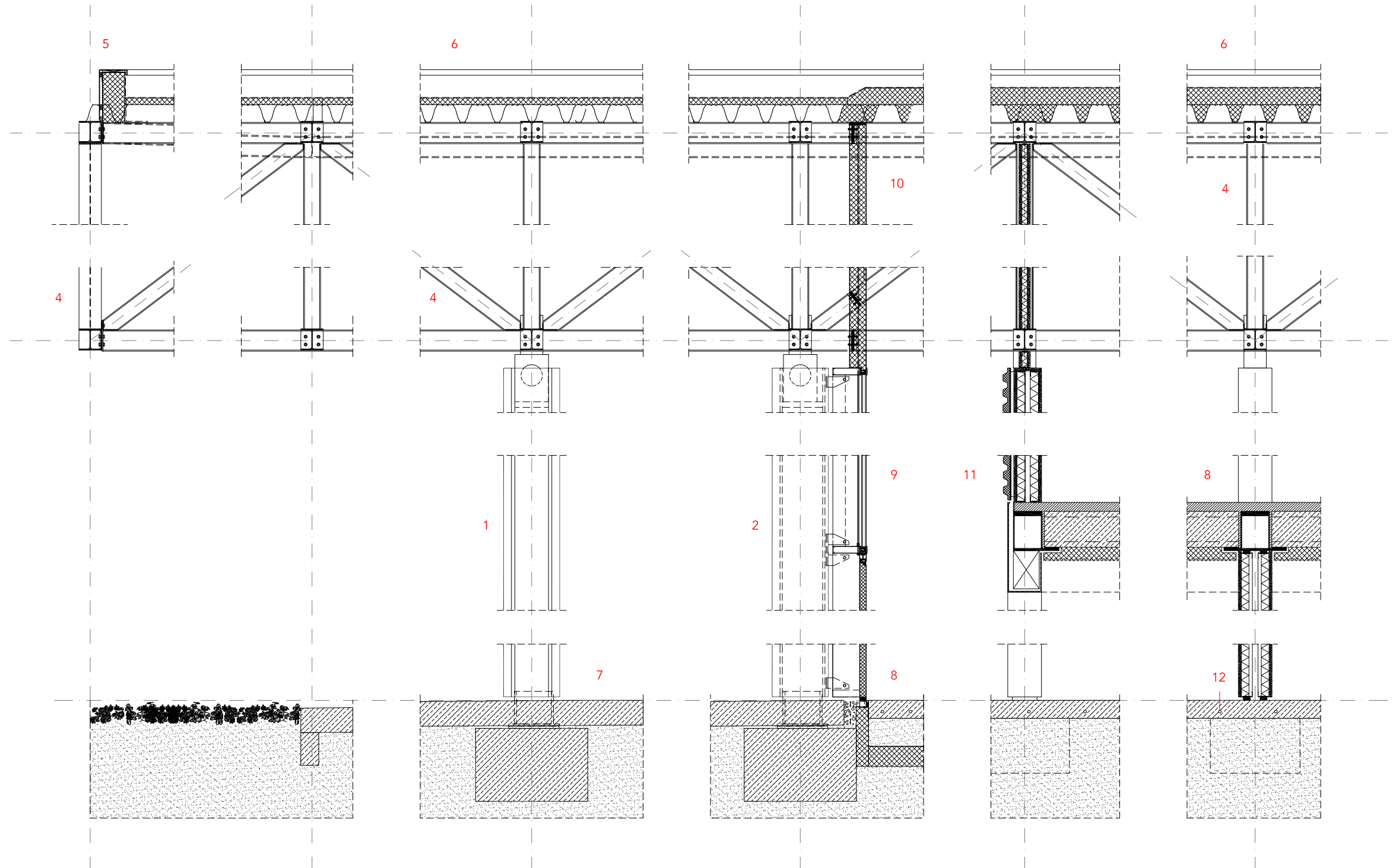
- 1 gevelkolom samengesteld uit stalen platen, gecoat zwartbruin RAL 8022, (uitwendig 300 x 500mm)
- 2 hoekkolom samengesteld uit stalen platen, gecoat zwartbruin RAL 8022, (uitwendig 500 x 500 mm)
- 3 aluminium vliesgevel, van binnenuit beglaasd, gemoffeld zwartbruin RAL 8022, dwarsprofielen gekoppeld door zwart staal draad



# Verticale details

1:40

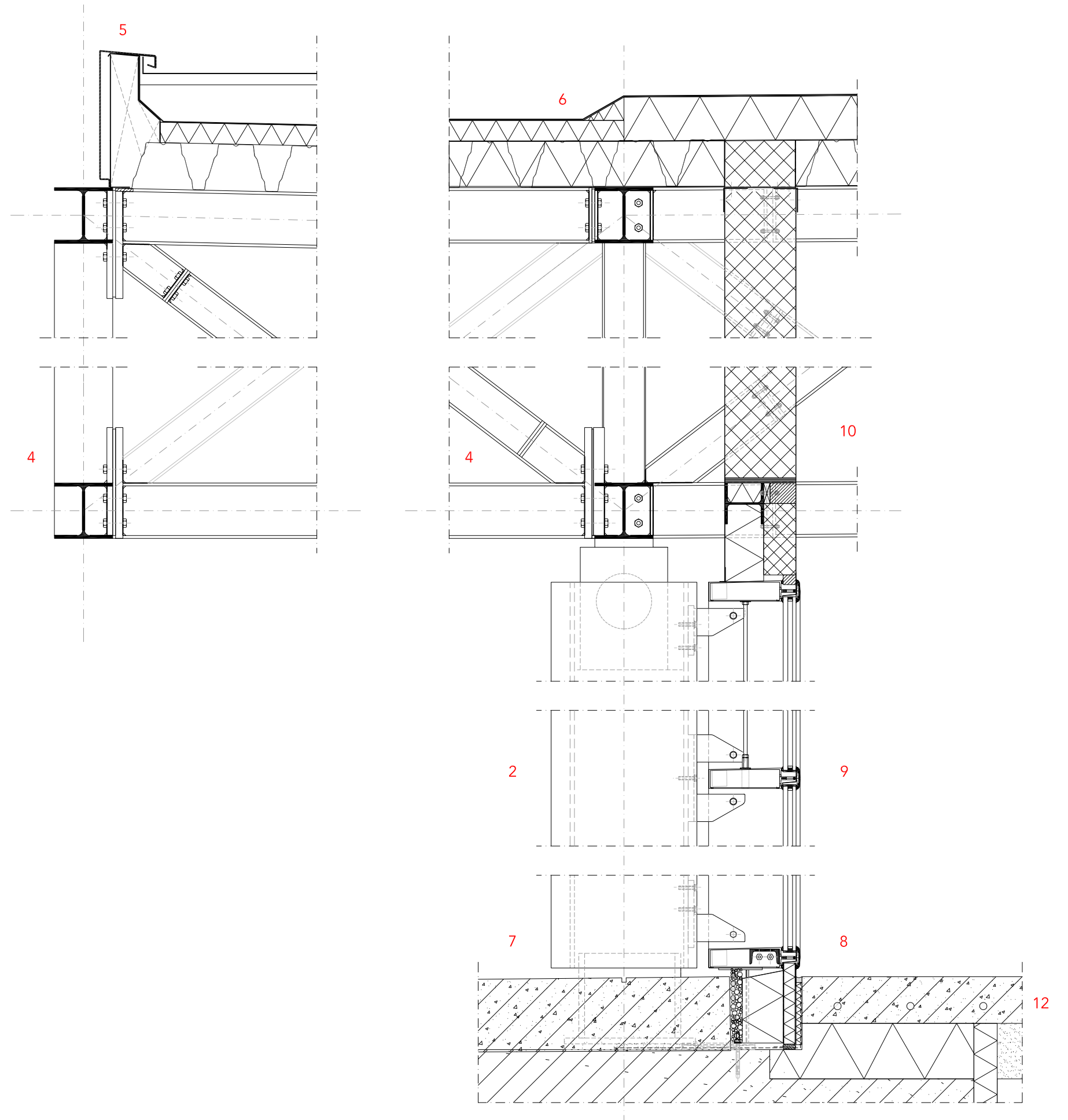
- 1 hoekkolom samengesteld uit stalen platen, gecoat zwartbruin RAL 8022, (uitwendig 500 x 500 mm)
- 2 gevelkolom samengesteld uit stalen platen, gecoat zwartbruin RAL 8022, (uitwendig 300 x 500mm)
- 3 binnenkolom samengesteld uit stalen platen, gecoat zwartbruin RAL 8022,, (uitwendig 300 x 300mm)
- 4 3D stalen vakwerkliggers van HE-profielen, gecoat zwartbruin RAL 8022,
- 5 dakopstand van staal zetwerk, gecoat zwartbruin RAL 8022
- 6 geperforeerde stalen dakplaat met minerale isolatie
- 7 staalvezelbetonvloer, gebezemd
- 8 staalvezelbetonvloer, gevlienderd en gepolijst
- 9 aluminium vliesgevel, van binnenuit beglaasd, gemoffeld zwartbruin RAL 8022, dwarsprofielen gekoppeld door zwart staal draad
- 10 geïsoleerd sandwichpaneel, gemoffeld zwartbruin RAL 8022
- 11 wanden 'black-box' bekleed met geprofileerde plaat of vlakke plaat
- 12 betonkernactivering



# Verticale details gevel - dak

1:15

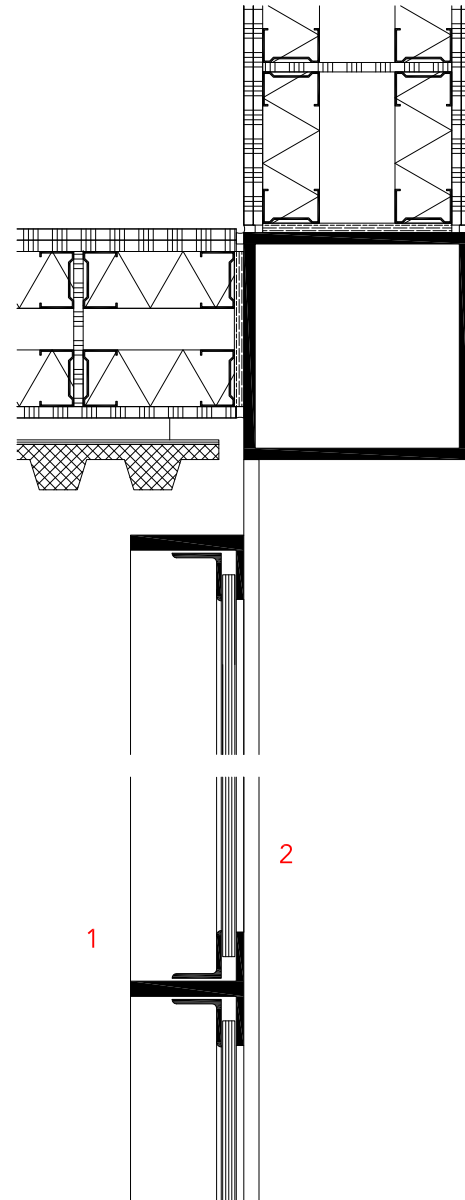
- 1 hoekkolom samengesteld uit stalen platen, gecoat zwartbruin RAL 8022, (uitwendig 500 x 500 mm)
- 2 gevelkolom samengesteld uit stalen platen, gecoat zwartbruin RAL 8022, (uitwendig 300 x 500mm)
- 3 binnenkolom samengesteld uit stalen platen, gecoat zwartbruin RAL 8022,, (uitwendig 300 x 300mm)
- 4 3D stalen vakwerkliggers van HE-profielen, gecoat zwartbruin RAL 8022,
- 5 dakopstand van staal zetwerk, gecoat zwartbruin RAL 8022,
- 6 geperforeerde stalen dakplaat met minerale isolatie
- 7 staalvezelbetonvloer, gebezemd
- 8 staalvezelbetonvloer, gevulderd en gepolijst
- 9 aluminium vliesgevel, van binnenuit beglaasd, gemoffeld zwartbruin RAL 8022, dwarsprofielen gekoppeld door zwart staal draad
- 10 geïsoleerd sandwichpaneel, gemoffeld zwartbruin RAL 8022
- 11 wanden 'black-box' bekleed met geprofileerde plaat of vlakke plaat
- 12 betonkernactivering



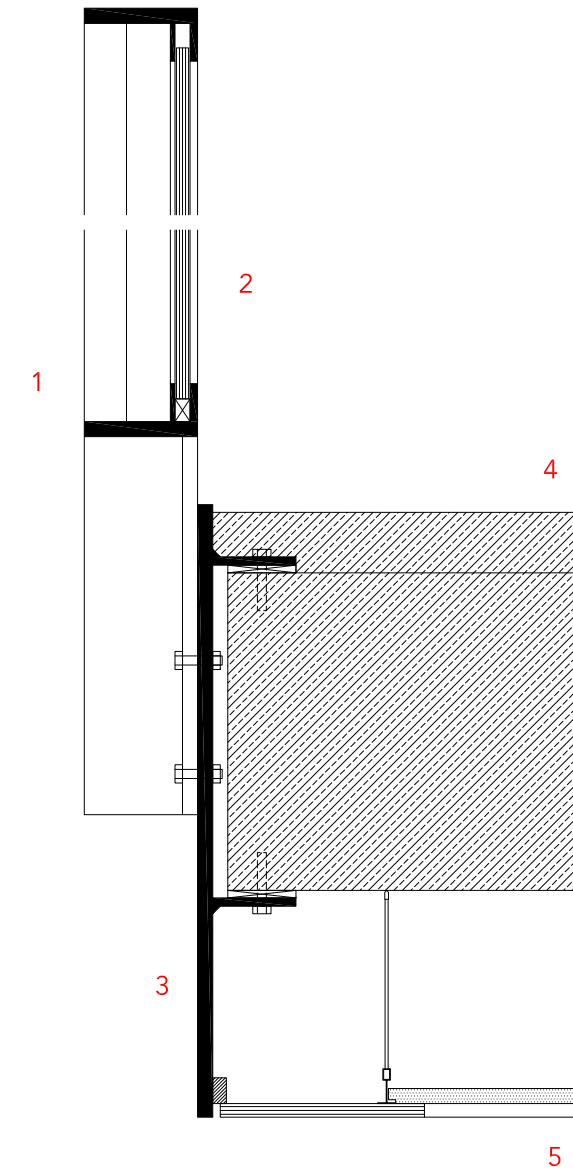
# Details balustrade

1:10

- 1 balustrade uit stripstaal, scherpkantig, d=20mm, zwartbruin RAL 8022
- 2 enkelglas, gelaagd en gehard, (doorval- en letselveilig)
- 3 vlakke stalen plaat, gecaot zwartbruin RAL 8022
- 4 betonvloer, bovenzijde gevulderd en gepolijst
- 5 akoestisch verlaagd plafond in bandraaster, zwartbruin RAL 8022



Horizontaal



Verticaal