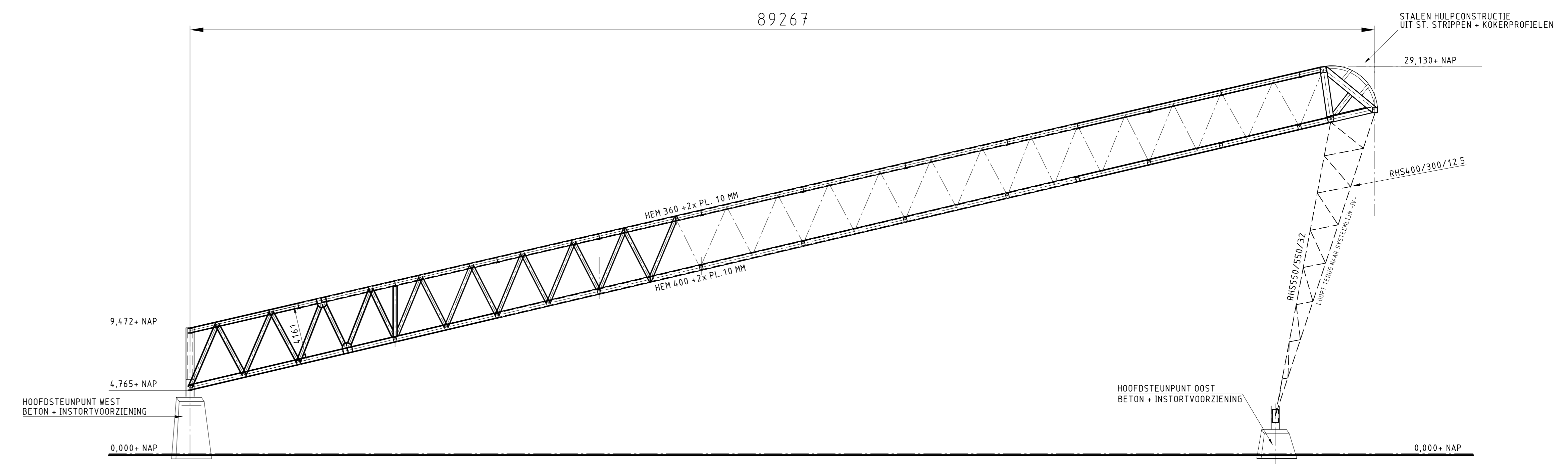
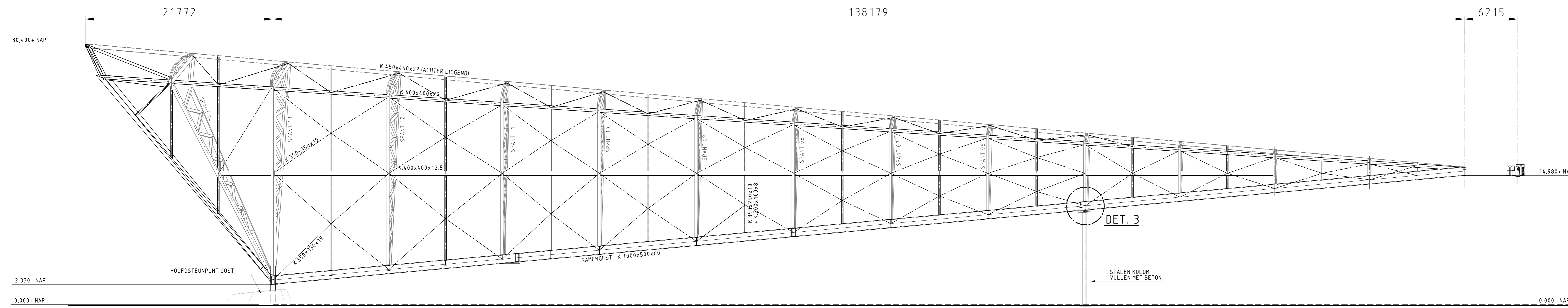


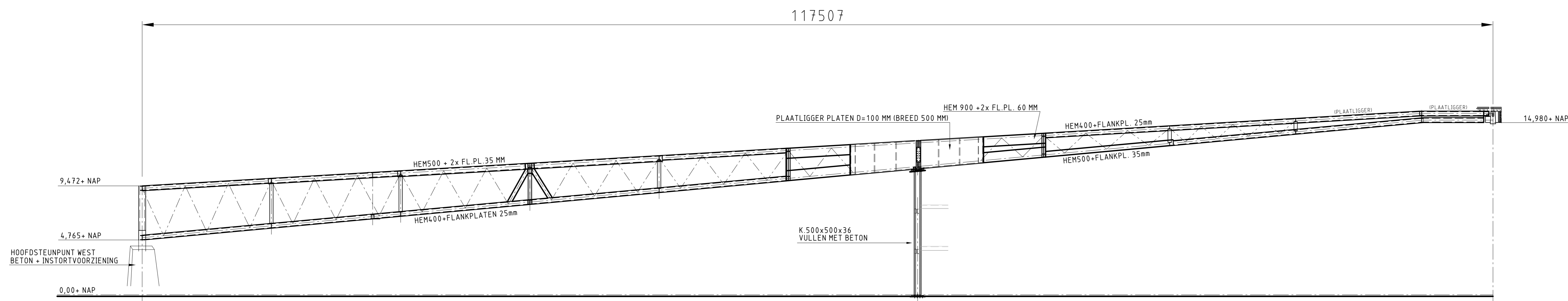
DOORSNEDE 1-1 (ZUIDGEVEL).
SCHAAL 1:200



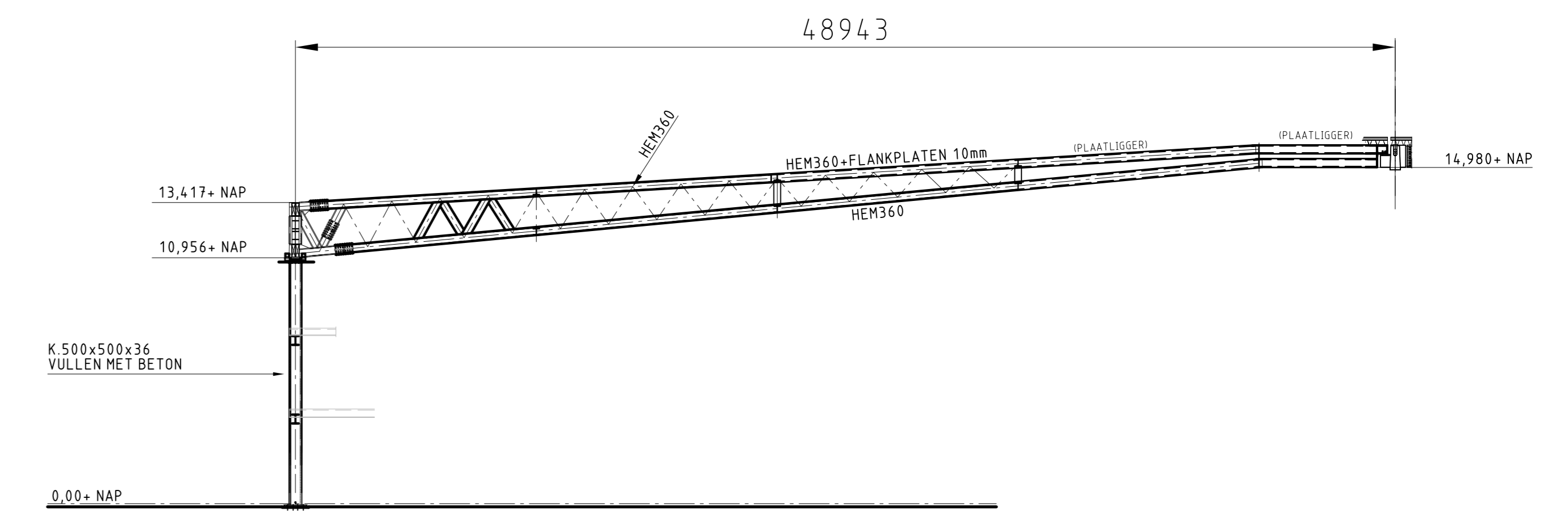
DOORSNEDE 2-2 (SPANT 14).
SCHAAL 1:200



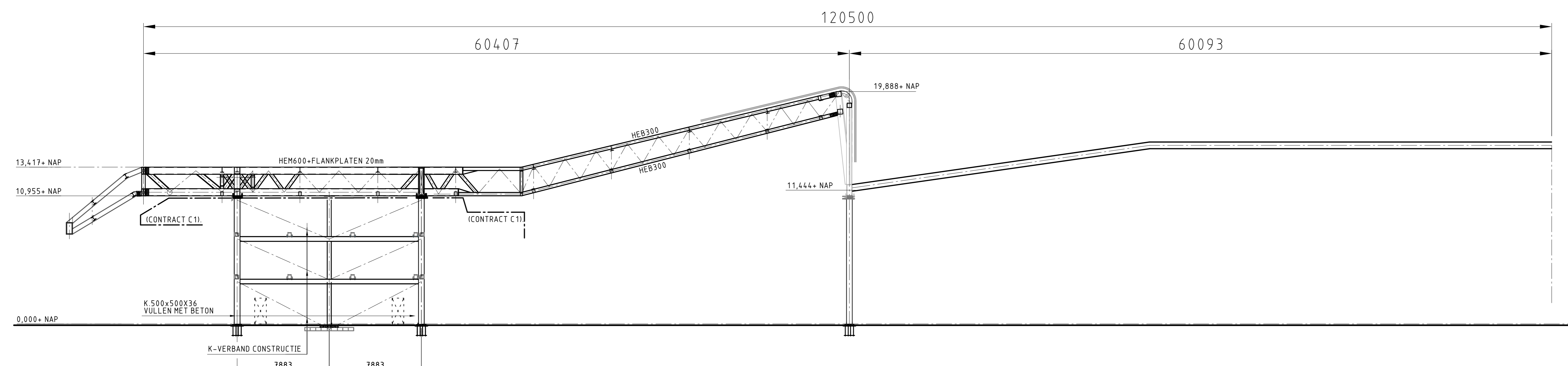
DOORSNEDE 3-3 (HOOFDSPANT 1).
SCHAAL 1:200



DOORSNEDE 4-4 (HOOFDSPANT 2).
SCHAAL 1:200



DOORSNEDE 5-5 (HOOFDSPANT 3).
SCHAAL 1:200



DOORSNEDE 6-6 (K-SPANT).
SCHAAL 1:200