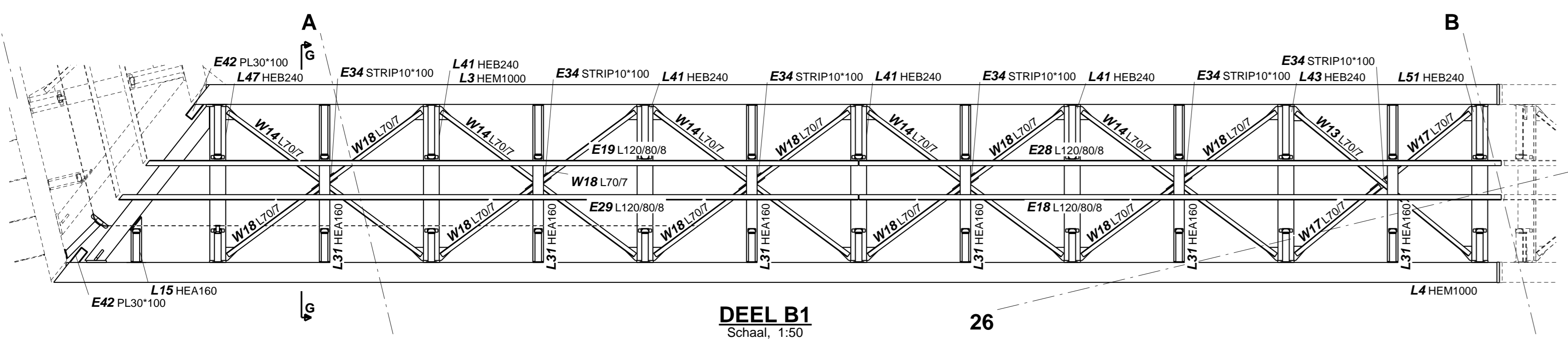
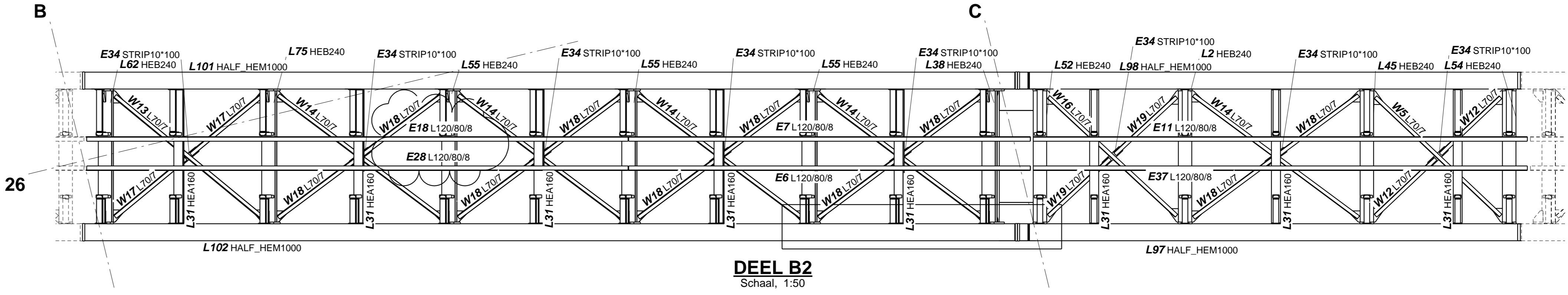


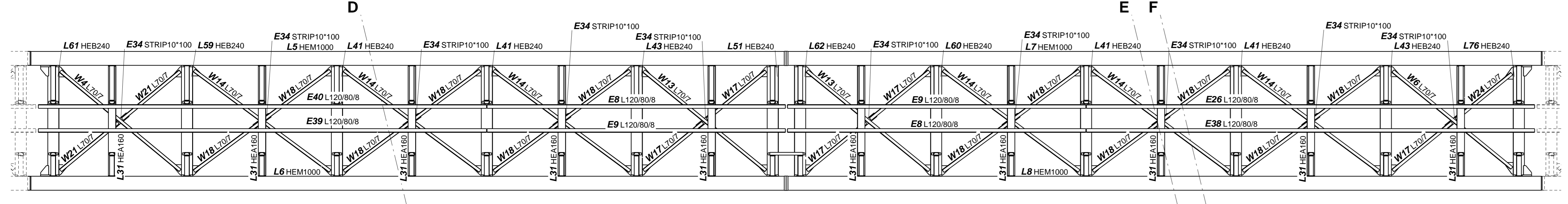
BOVENAANZICHT
Schaal, 1:120



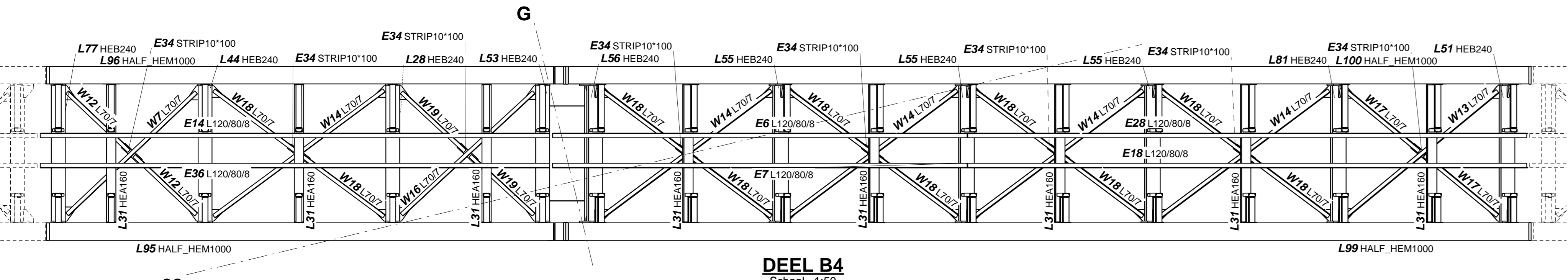
DEEL B1
Schaal, 1:50



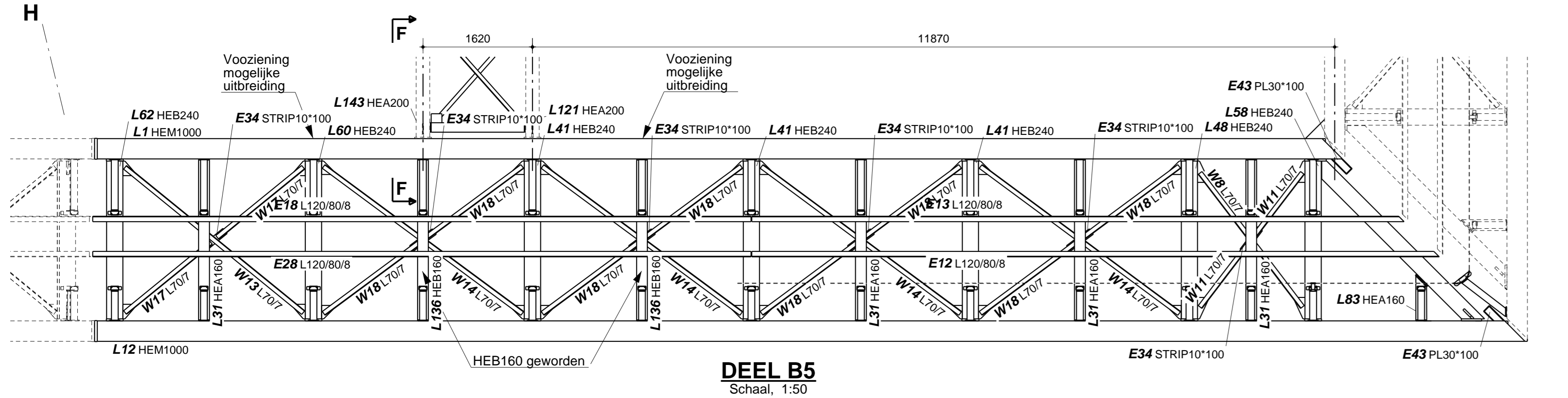
DEEL B2
Schaal, 1:50



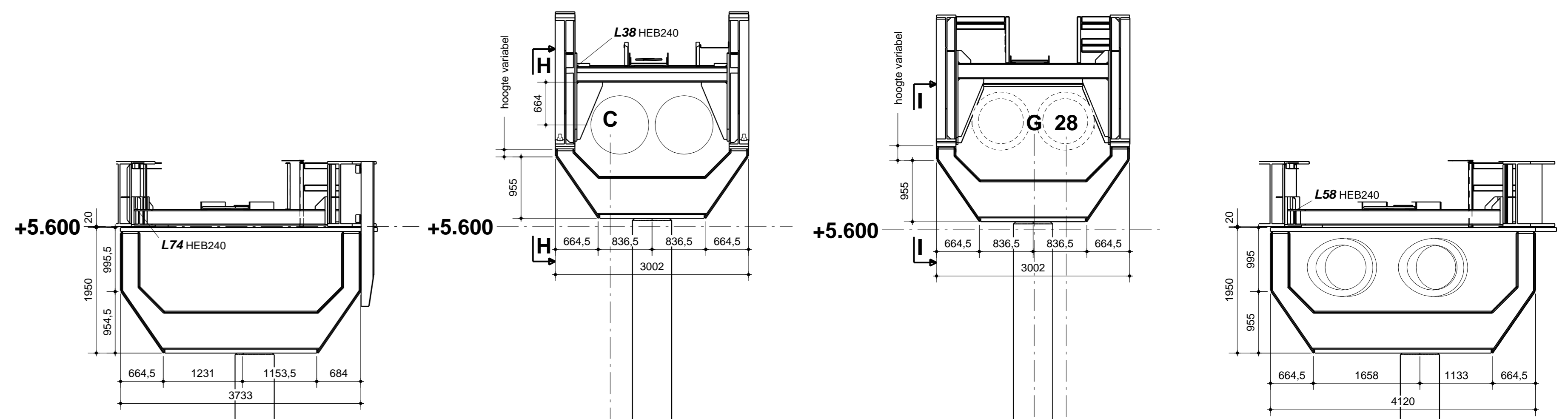
DEEL B3
Schaal, 1:50



DEEL B4
Schaal, 1:50



DEEL B5
Schaal, 1:50

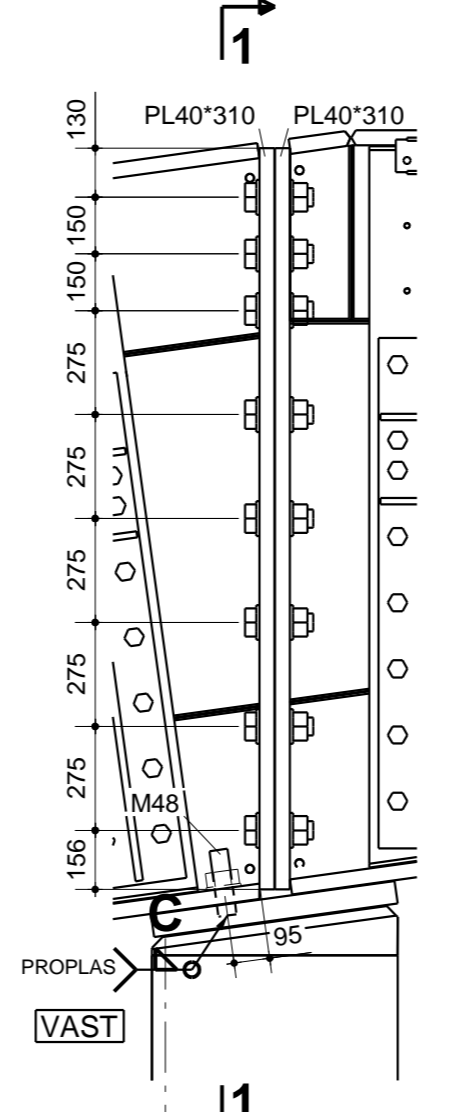


DOORSNEDE A - A
Schaal, 1:50

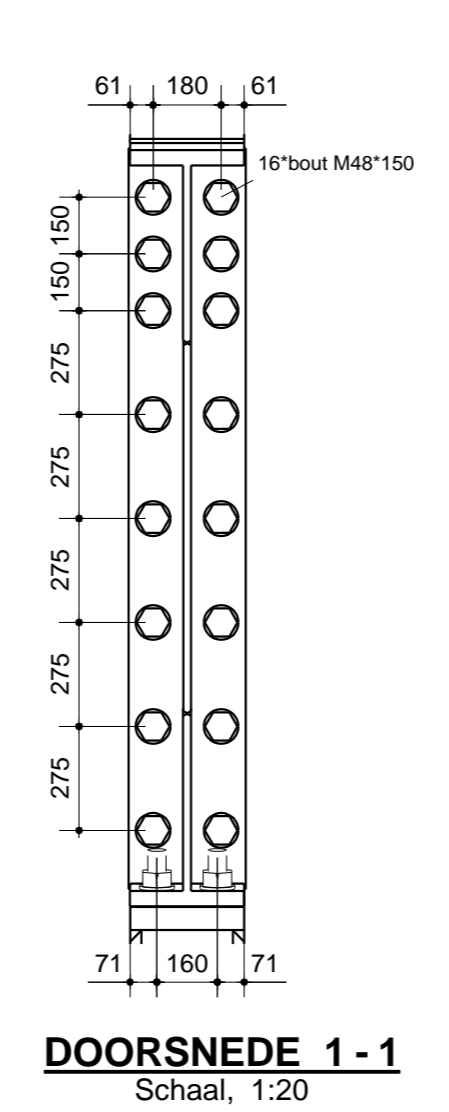
DOORSNEDE B - B
Schaal, 1:50

DOORSNEDE C - C
Schaal, 1:50

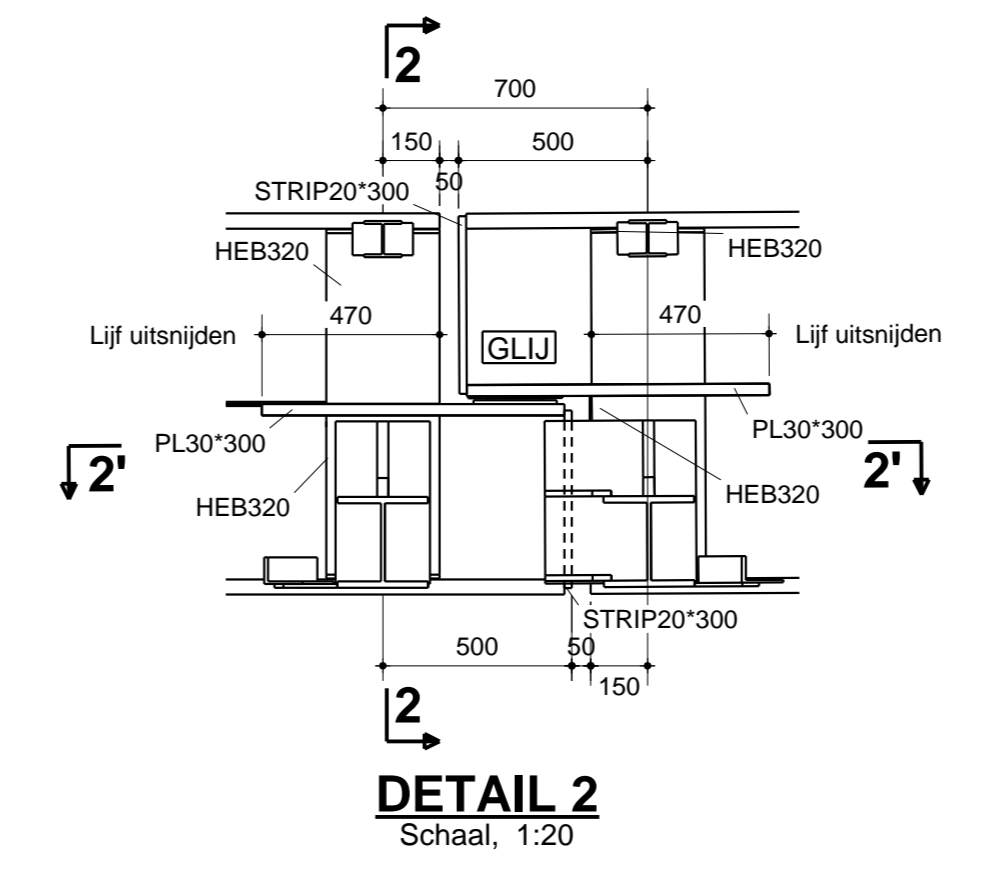
DOORSNEDE D - D
Schaal, 1:50



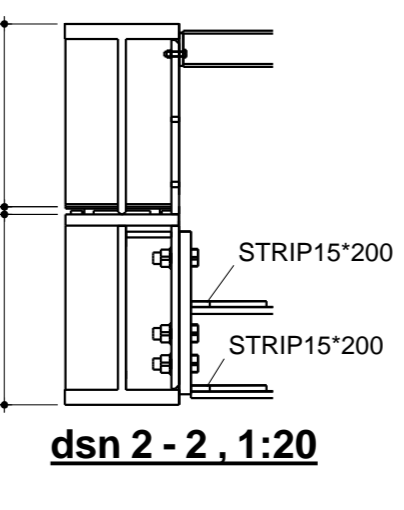
DETAIL 1
Schaal, 1:20



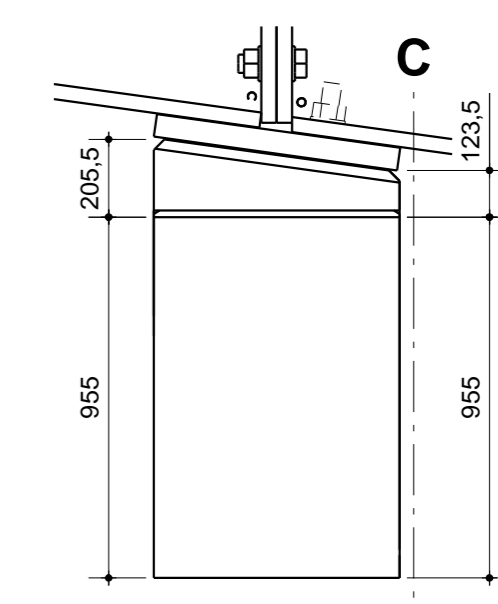
DOORSNEDE 1-1
Schaal, 1:20



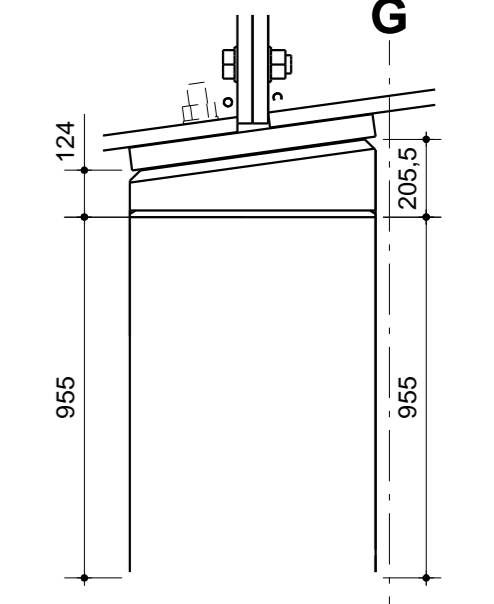
DETAIL 2
Schaal, 1:20



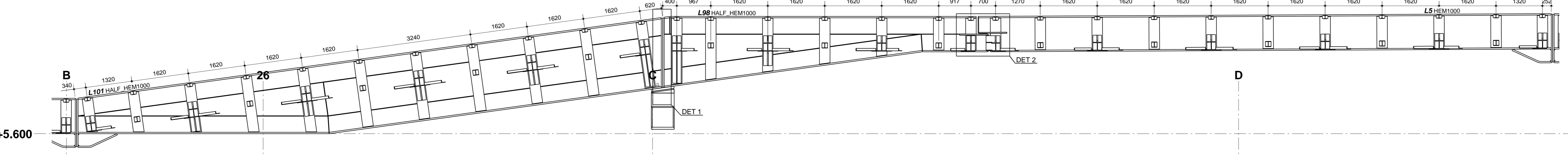
dsn 2'-2', 1:20



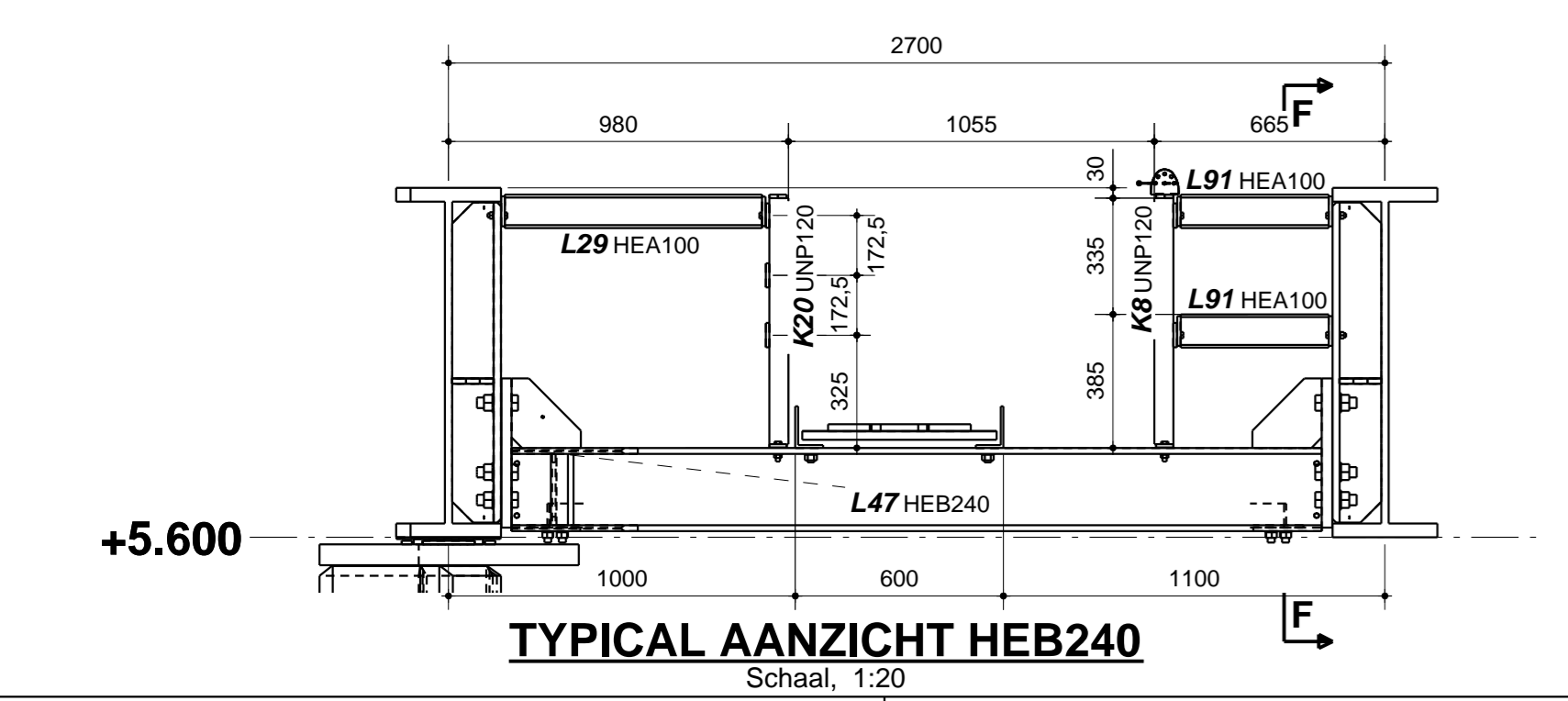
dsn H - H, 1:20



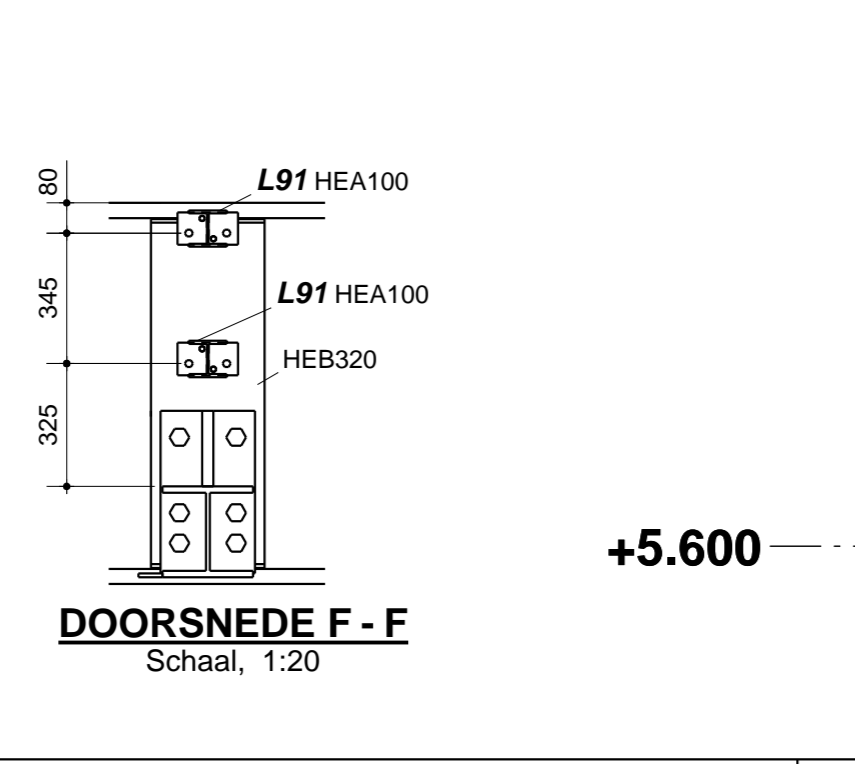
dsn I - I, 1:20



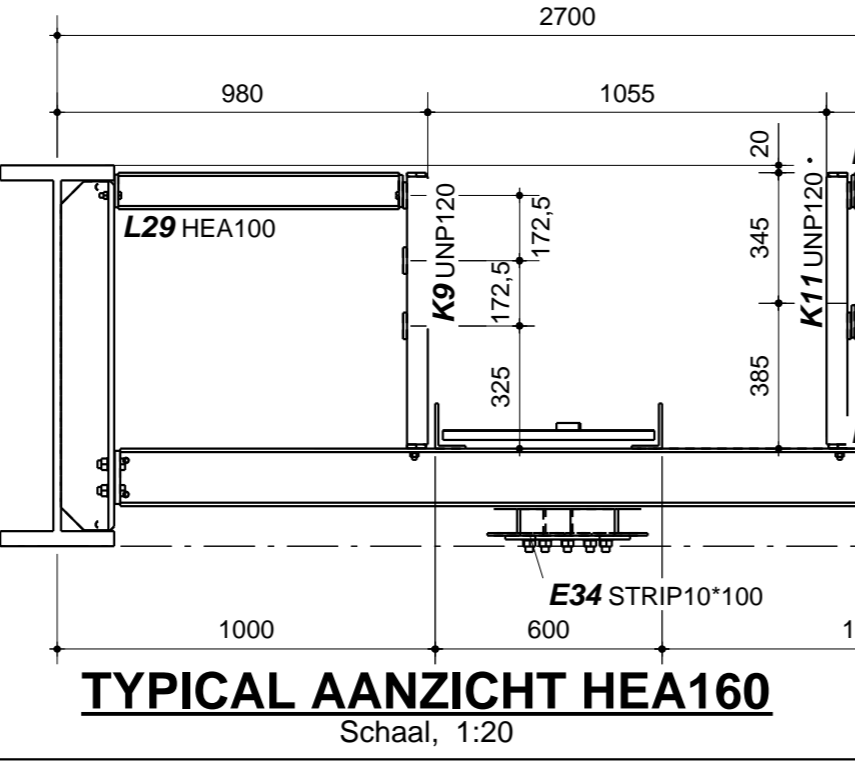
DOORSNEDE E - E
Schaal, 1:50



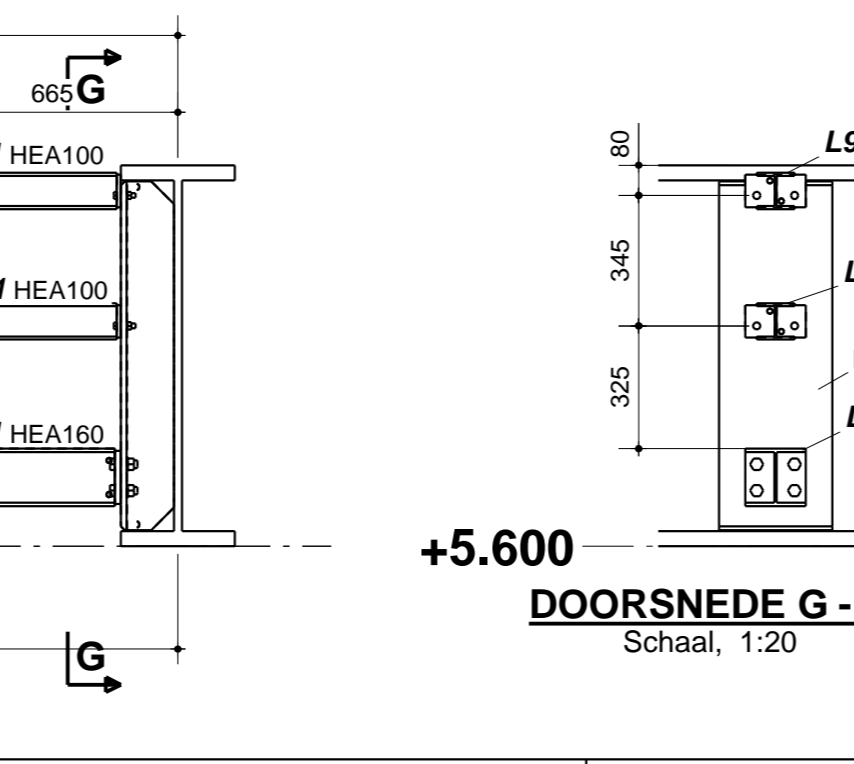
TYPICAL AANZICHT HEB240
Schaal, 1:20



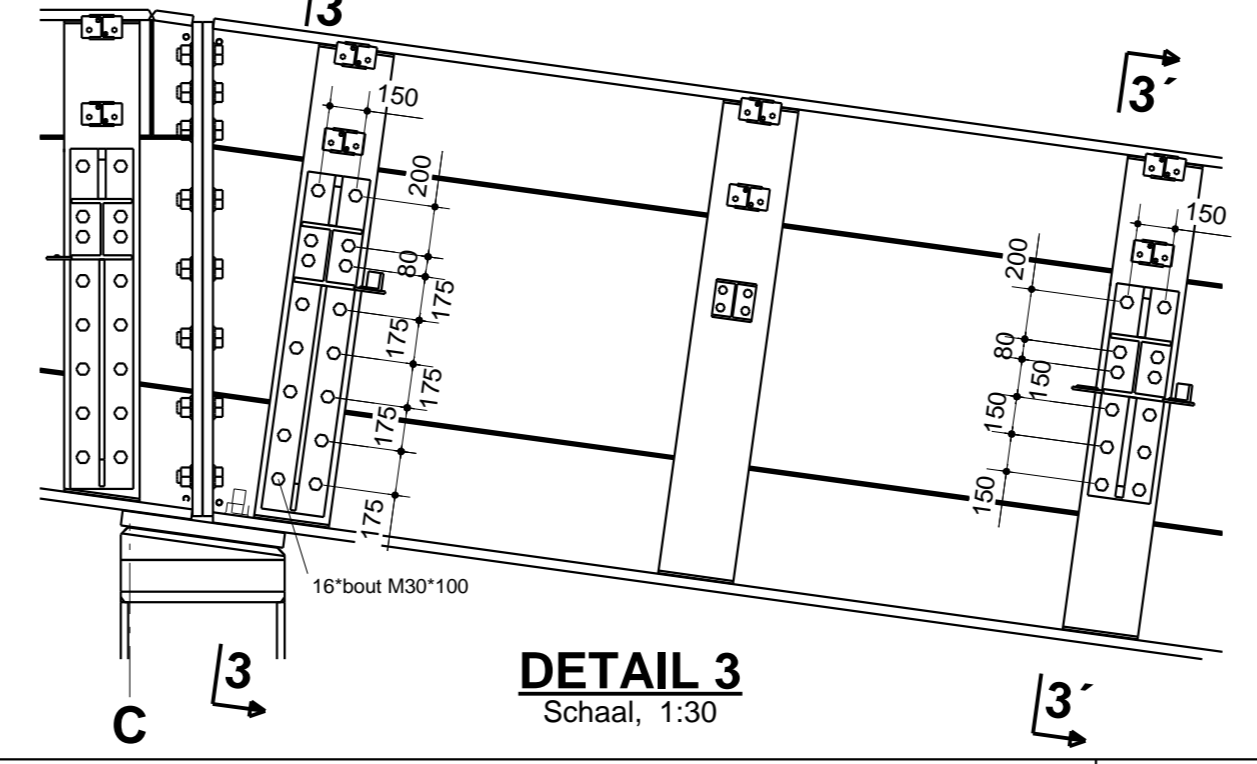
DOORSNEDE F - F
Schaal, 1:20



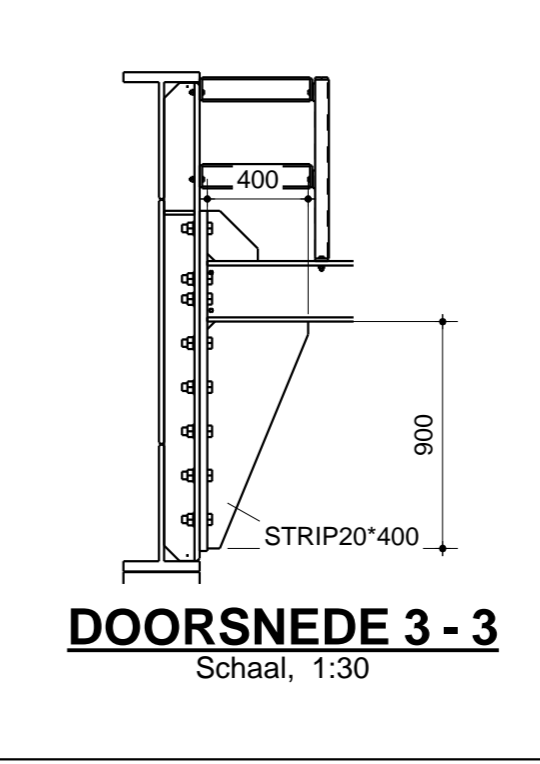
TYPICAL AANZICHT HEA160
Schaal, 1:20



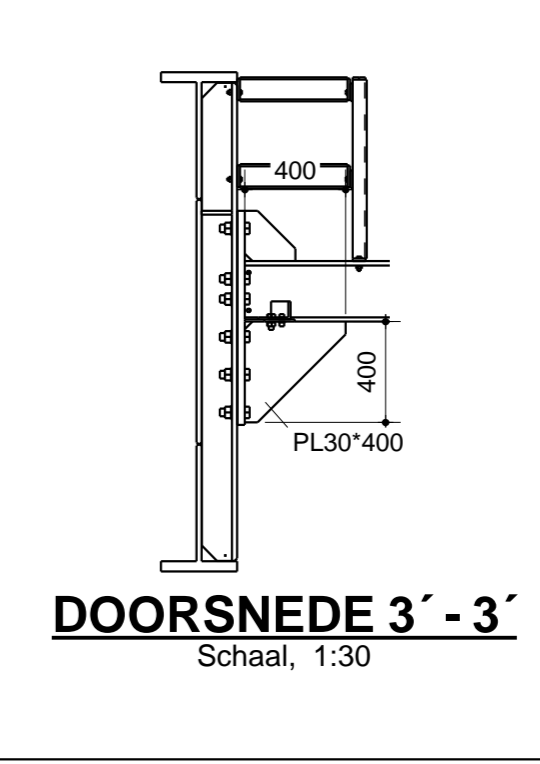
DOORSNEDE G - G
Schaal, 1:20



DETAIL 3
Schaal, 1:30



DOORSNEDE 3 - 3
Schaal, 1:30



DOORSNEDE 3' - 3'
Schaal, 1:30

DOORSNEDE F - F
Schaal, 1:20

REV. NR.	REVISIE	REVISIE OMSCHRIJVING	REVISIE DATUM
7	G	DEFINITIEF: Maatvoering afakken aangepast	10-06-2013
6	F	DEFINITIEF: Merknnummers geüpdate	31-05-2013
5	E	DEFINITIEF	24-05-2013
4	D	TER CONTROLE: Merknnummers geüpdate	15-04-2013
3	C	TER CONTROLE	15-04-2013
2	B	TER CONTROLE	21-03-2013
1	A	TER CONTROLE	05-03-2013

CONTING.	REVISIONS	OPDRACHT	PROJEKT	STATUS	THYNS	INVAL	ONBEZOLD.
		ASML Veldhoven Leidingbruggen			M.W.		
		BMV	DEFINITIEF		17.01.2013		
		OVERZICHT DEEL B	a: 5mm Tenzij anders vermeld		1:20 1:30 1:50 1:120		
		THERMISCH VERZINKEN	- Ankers 4.6 (zwaart l.a.v.) - Bew. middelen 1.8.8 - glansverzinkt l.a.v.		1120316		
					2004320		