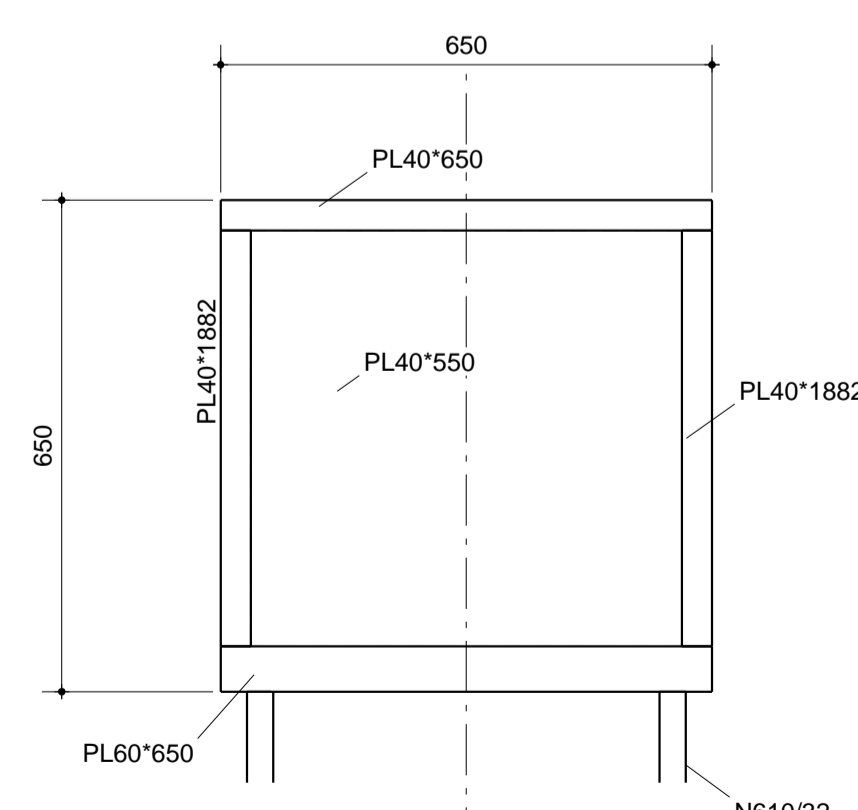
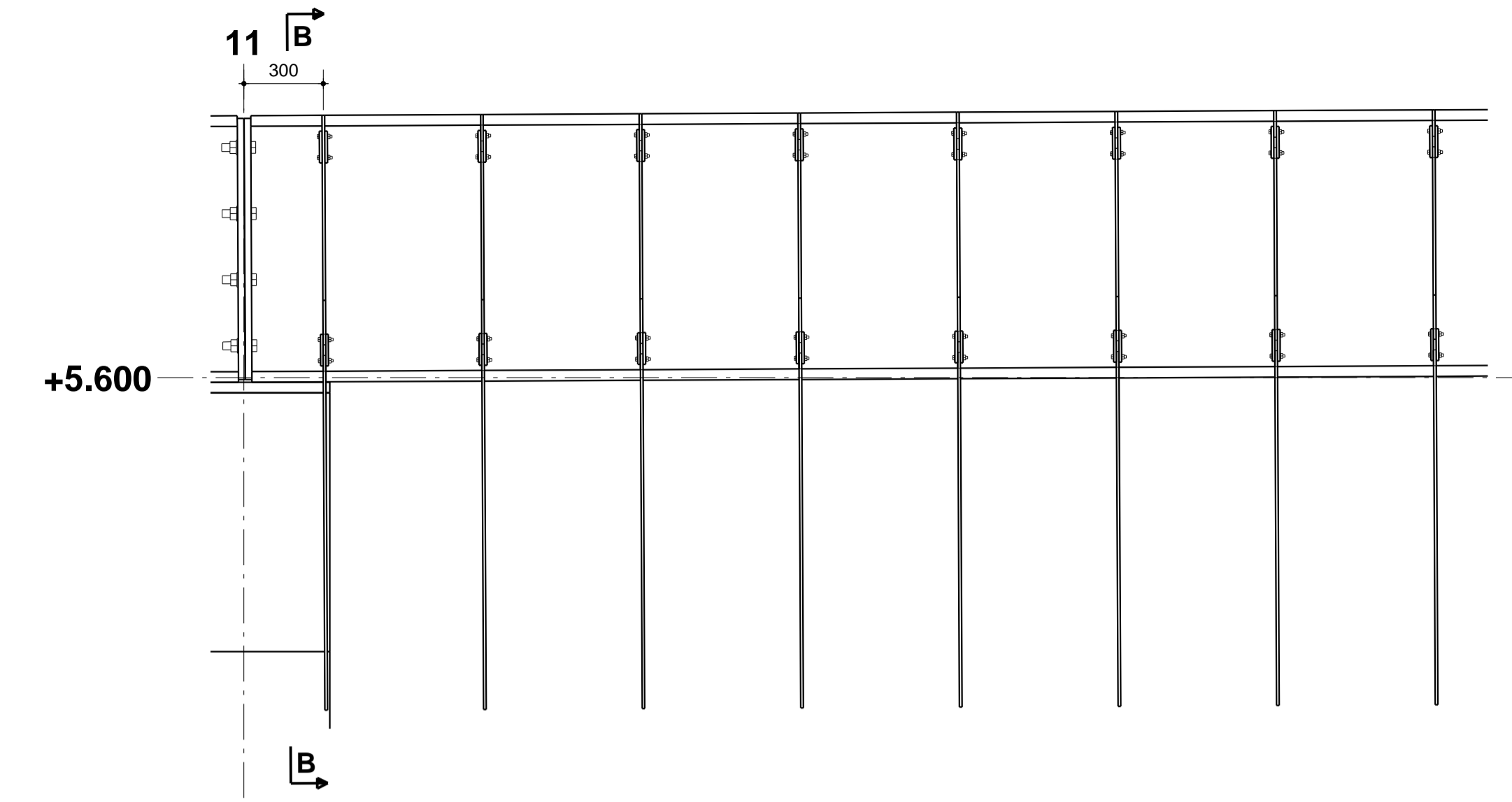


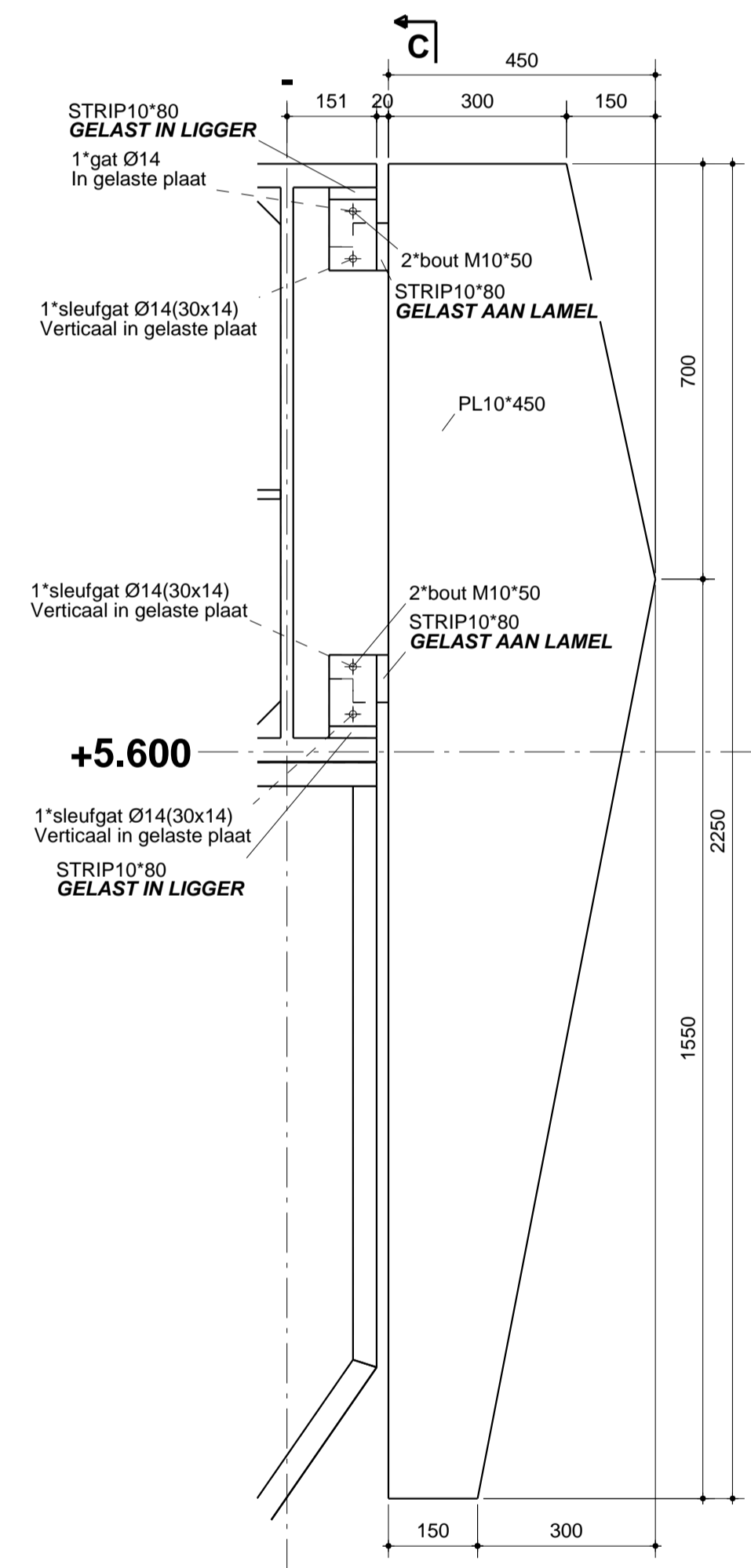
**AANZICHT KOLOM**  
Schaal, 1:20



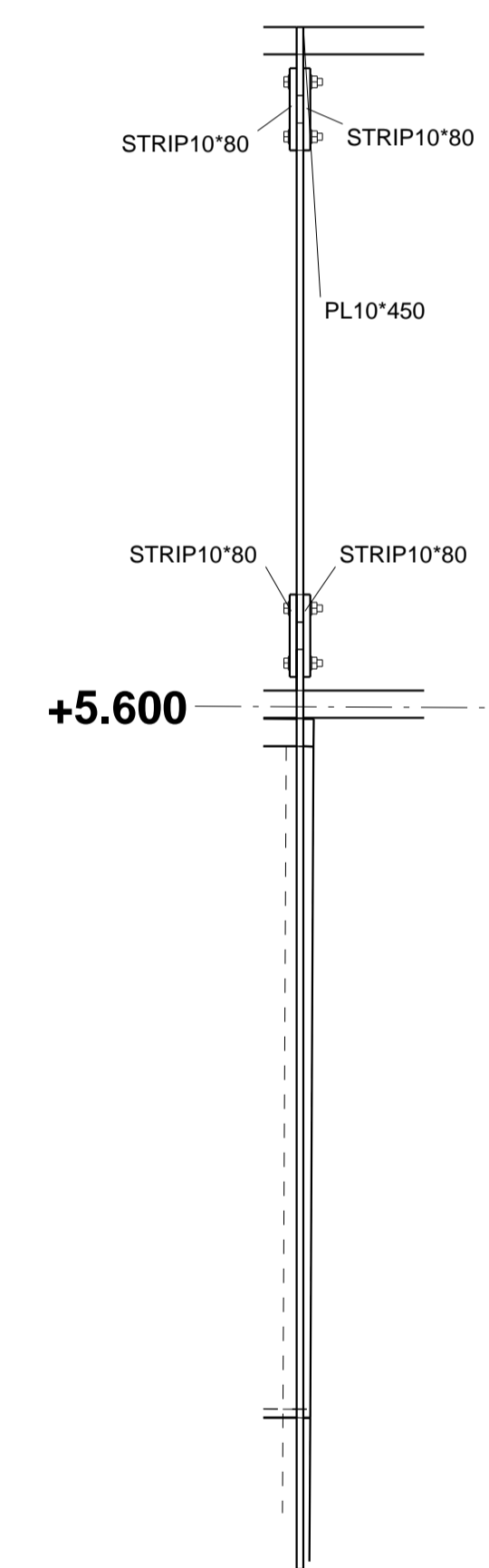
**DOORSNEDE D - D**  
Schaal, 1:10



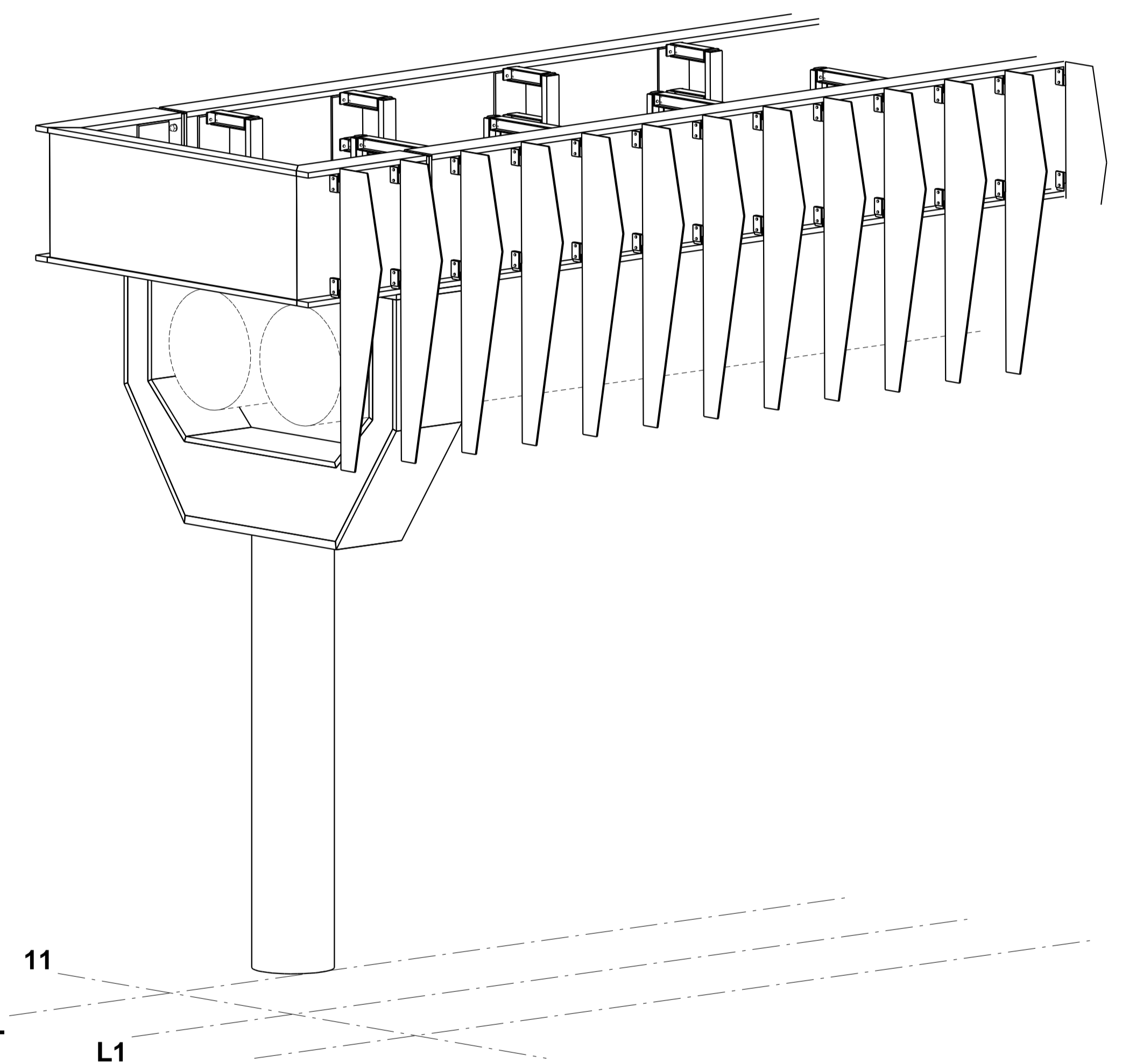
**DOORSNEDE A - A**  
Schaal, 1:20



**DOORSNEDE B - B**  
Schaal, 1:10



**DOORSNEDE C - C**  
Schaal, 1:10



**3D AANZICHT KOLOM**  
Schaal, 1:30

2	B	TER CONTROLE	05-03-2013
1	A	Voorstel bevestiging lamellen toegevoegd	22-02-2013
REV. NR.	REVISIE	REVISIE OMSCHRIJVING	REVISIE DATUM
PROJECT	<b>ASML Veldhoven Leidingbruggen</b>		PROJECT LEIDER M.W.
OPDRACHT GEVER	BMV	TER CONTROLE	STATUS DATUM 27.11.2012
BENAMING	OVERZICHT "STEMVORK"		1:10 1:20 1:30
COATING	THERMISCH VERZINKEN		PROJECT NUMMER 1120316
- Ankers 4.6   zwart   t.a.v. - Bev. middelen   8.8 - glansverzinkt   t.a.v.			VERKOOP NUMMER 200...
			TEKENING NUMMER G [1]
Het geheel of gedeeltelijk overnemen van deze tekening is zonder onze schriftelijke toestemming niet toegestaan			