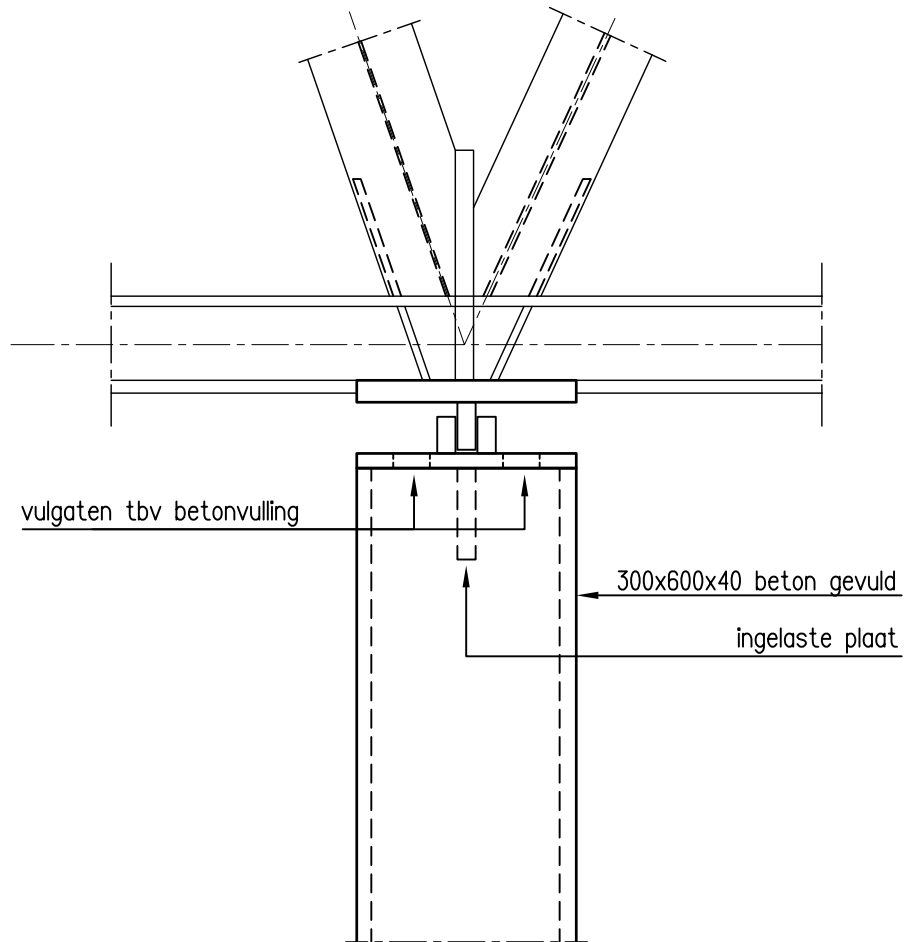




lassen voorbereken
vollassen en vlaklijpen



oplegging borgen
vloer niet getekend
zie 4.8

abt

datum 04-03-2011

getekend rpy

werkcode 09096

tek.nr. c6_4_04

constructies

4.6