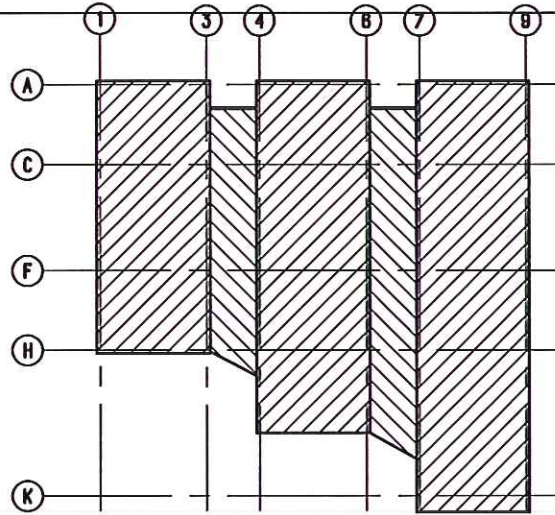


overzicht



status

definitief

uitgifte/wijziging

omschrijving wijziging	getek.	gecntr.	beoord.	wijzig.	datum
gewijzigd zie Inhoudsopgave	rry	<i>[handwritten signature]</i>		b	16-11-2011
realisatie	rpy	<i>[handwritten signature]</i>		-	04-03-2011

werkcode

09096-SAA

formaat

A4

school

1:20

onderwerp

details
vierde verdieping

werk

Cultureel Centrum Eemplein
Amersfoort



opdrachtgever

Gemeente Amersfoort
Amersfoort

architect

Neutelings Riedijk architecten
Rotterdam

abt

Delft
Delftechpark 12, Delft
tel. +31 (0)15 270 36 11
www.abt.eu info@abt.eu

Postbus 458, 2600 AL Delft
fax +31 (0)15 270 36 60

constructies

c6_4_04

Inhoudsopgave vorm

detailnummer	definitief	laatst gewijzigd
alg 1	04-03-2011	--
alg 2	04-03-2011	--
alg 3	04-03-2011	--
alg 5	04-03-2011	--
alg 6	04-03-2011	--
alg 7	04-03-2011	--
alg 11	04-03-2011	--
alg 15	04-03-2011	--
<hr/>		
4. 1/4. 1a	04-03-2011	--
4. 2	04-03-2011	--
4. 3/4. 3a	04-03-2011	--
4. 4/4. 4a	04-03-2011	--
4. 5	04-03-2011	--
4. 5a	04-03-2011	--
4. 6	04-03-2011	--
4. 7	04-03-2011	--
4. 8	04-03-2011	16-11-2011
4. 9	04-03-2011	--
4. 10	04-03-2011	--
4. 11	04-03-2011	--
4. 12	04-03-2011	--
4. 13	04-03-2011	--
4. 14	04-03-2011	--
4. 15	04-03-2011	--
4. 16	04-03-2011	--
4. 17	04-03-2011	--
4. 18	04-03-2011	02-11-2011
4. 19	04-03-2011	--
4. 20		02-11-2011



abtb

datum 16-11-2011

getekend rry

werkcode 09096

tek.nr. c6_4_04

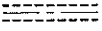








constructies

inhoudsopgave 1

stalen profielen

- THQ 1 = THQ 260x10-340x30-600x20
- THQ 2 = THQ 260x5-190x20-450x15
- THQ 3 = THQ 260x5-190x20-515x15

legenda

	positie vakwerken
	dragend beton op de vloer
	dragend prefab beton op de vloer
	dragend metselwerk op de vloer
	dragend beton onder de vloer
	dragend prefab beton onder de vloer
	dragend metselwerk onder de vloer
	spanrichting bekistingplaatvloer
	spanrichting kanaalplaatvloer
	spanrichting stalen dakplaten
	spanrichting shed daken
	spanrichting houten balklaag
	spanrichting TT-plaat

opmerkingen

peil = 0 = NAP +1.500m

- wanden d=300 tenzij anders vermeld
- voor vormgeving prefab bordessen en trappen zie tekening architect
- voor ankers en instortvoorzieningen zie tekening derden
- staalconstructies in buitenmilieu thermisch verzinken
 - o in spouw thermisch verzink + duplex coating
- brandwerendheidseis betonconstructie:
 - o tussen as C en F en onder stalen kolommen
 $\phi 300 \times 600 \times 40 + \phi 300 \times 300 \times 30$: 120 minuten
 - o overig 60 minuten
- brandwerendheidseis staalconstructies: 60 minuten tenzij anders aangegeven
 - o aangeduid met * : 120 minuten
 - o vakwerken tussen 4e en 5e verd.+koppelingen tussen vakw.: 120 minuten
- staal, staalsoort S355 tenzij anders vermeld
- ** niet dragende gevelstijl S235 (zie bouwkundige details)
- *** niet dragend penant, voeg & gain aangieten na maken bovengelegen verdieping
- beton, C28/35 tenzij anders vermeld
- prefabbeton C53/65 tenzij anders vermeld
- voor details zie tekening c6_4_00.1, c6_4_01 t/m c6_4_04
- indien niet nader gespecificeerd in de betreffende details gelden de principes van de algemene details
- rechthoekige staalkolommen vullen met beton, tenzij anders vermeld
- stalen dakplaten h=135 en t=0,75
- D= deuvelsparing
- patroon prefab conform bouwkundige tekening
- zeeg stalen liggers volgens berekening, nader aan te geven
- tpv de 4e verdieping kanaalplaten om en om leggen (zie alg 5)

datum 04-03-2011

getekend rpy

werkcode 09096

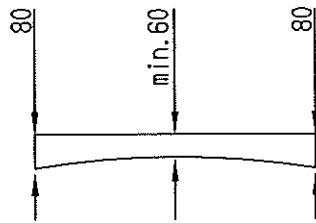
tek.nr. c6_4_04

abt

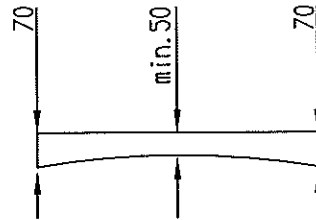
constructies

blad

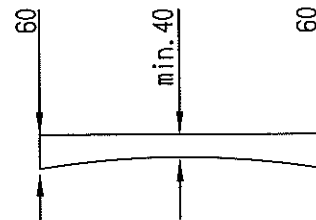
alg. 1



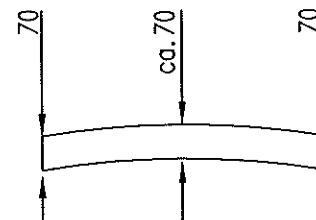
kanaalplaat d=400



kanaalplaat d=320



kanaalplaat d=200/260



TT-plaat d=730

principe dikte druklaag

de op de plattegrond vermelde druk-
lagen, gemeten tpv de oplegging

ALLE druklagen wapenen:

Kanaalplaat: as L-M t/m 3^e verd # $\bar{\phi}$ 12-150
overig # $\bar{\phi}$ 6-150

TT-plaat: # $\bar{\phi}$ 12-150

ALG17.004
09096_c6_4_04
04 Mar 2011 10:50 RPY

abt

datum 04-03-2011

getekend rpy

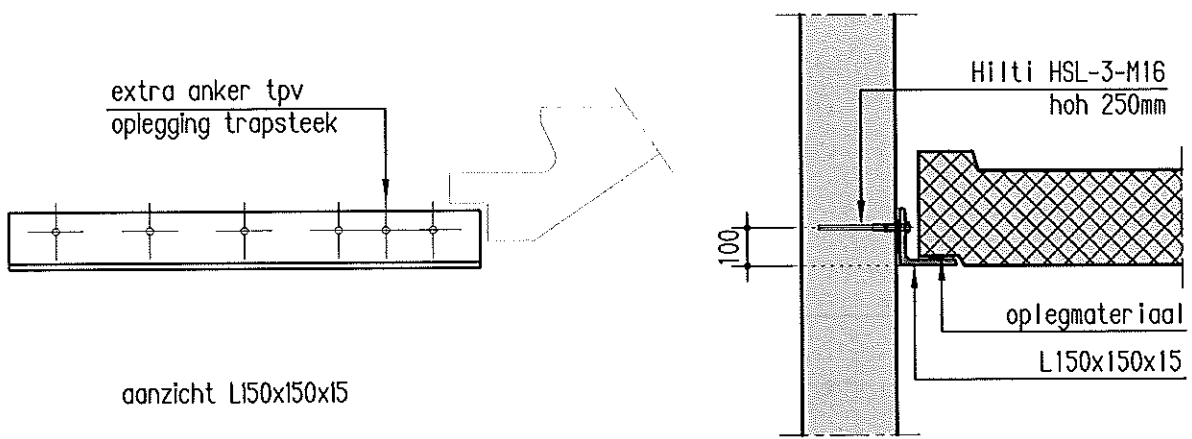
werkcode 09096

tek.nr. c6_4_04

constructies

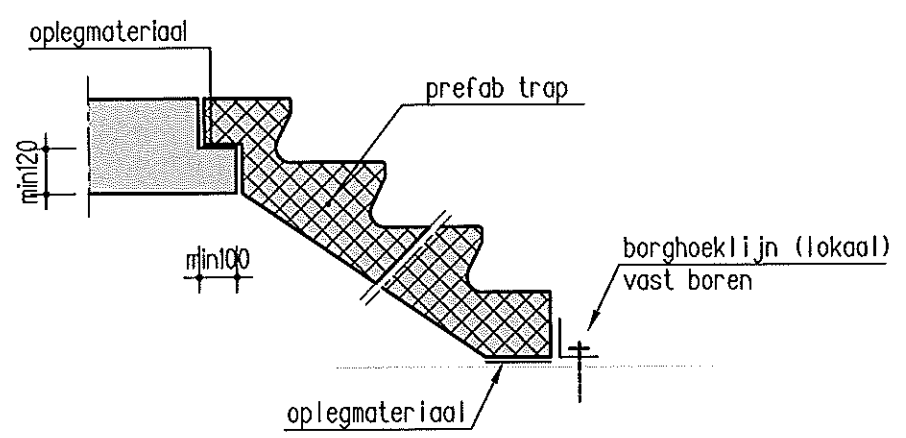
blad

alg. 2

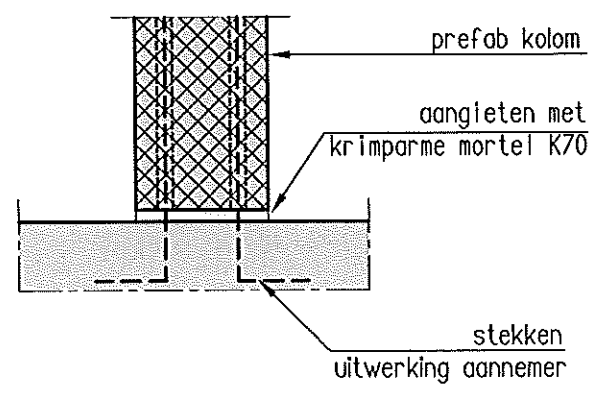
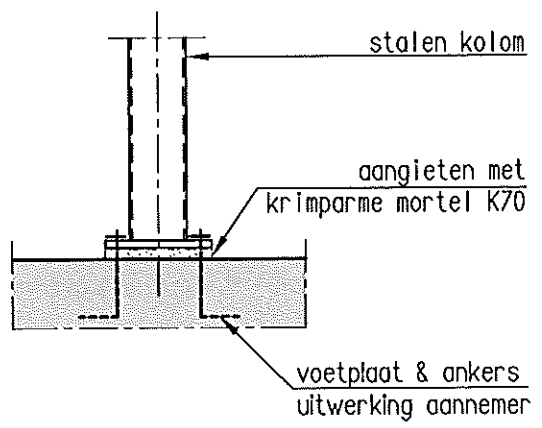


aanzicht L150x150x15

principe oplegging bordes



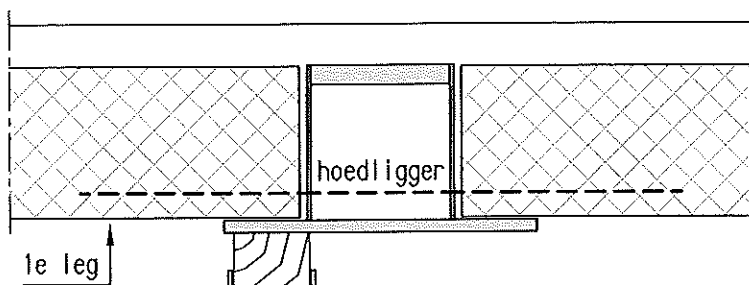
principe oplegging trap



principe bevestiging staalkolom/prefab beton kolom

ALG17.004
09096_c6_4_04
04 Mar 2011 10:50 RPY

abt	datum	04-03-2011	getekend	rpv	werkcode	09096	tek.nr.	c6_4_04
	constructies						blad	alg 3

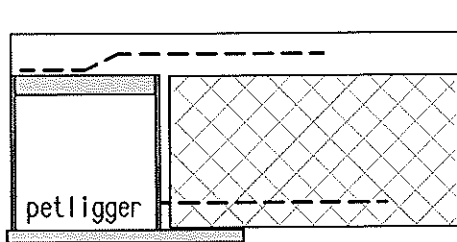


tijdelijk
onderstempelen

Aandachtspunten bij het plaatsen van systeemvloeren op symmetrische liggers:

- bij 1-zijdig aanbrengen van het vloerveld, de flens van de ligger aan die betreffende zijde onderstempelen om kantelen te voorkomen.
- bij 2-zijdig aanbrengen van de vloervelden, de platen om-en-om op de ligger opleggen.

Deze opmerking geldt ook voor SFB en soortgelijke liggers.



tijdelijk
onderstempelen

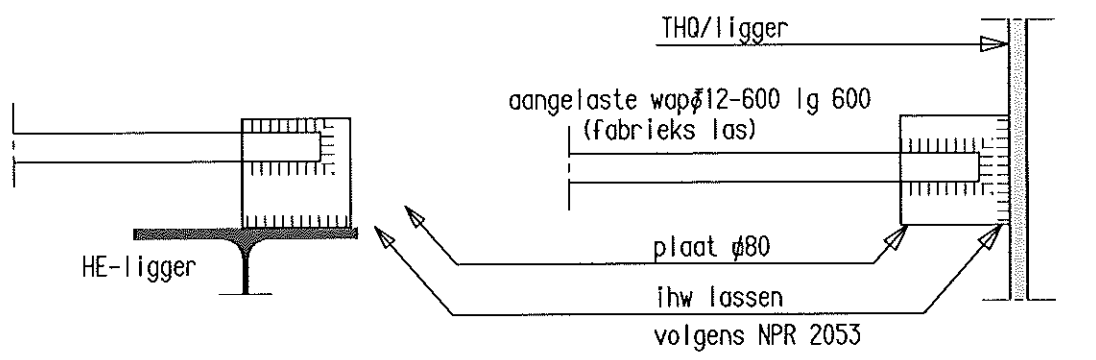
Aandachtspunten bij het plaatsen van systeemvloeren op asymmetrische liggers:

- asymmetrische stalen ligger te allen tijde onderstempelen totdat de aangebrachte druklaag is uitgehard.

Deze opmerking geldt ook voor andere soortgelijke asymmetrische liggers, en in situaties met ongelijke velden aan weerszijden

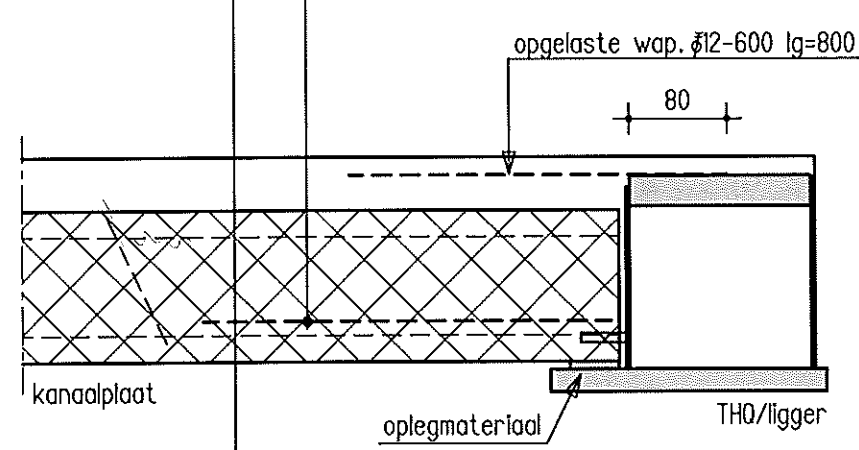
eindvelden vloer 4e: torsie door koppelligger opgenomen, geen tijdelijke ondersteuning nodig

principe oplegging hoed/petligger

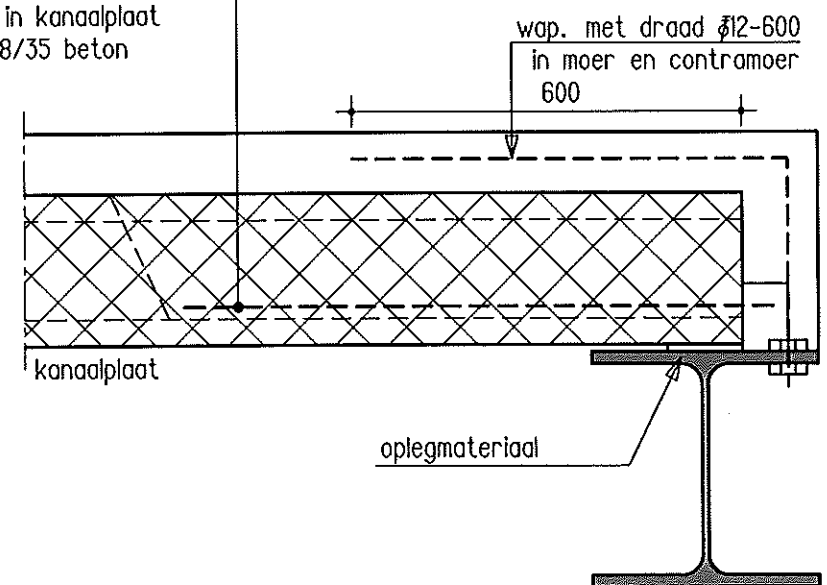


eventuele zinklaag verwijderen voor het lassen!

2 stuks aan te lassen ankers per kanaalplaat-oplegging, tenzij anders aangegeven



open sleuven in kanaalplaat vullen met C28/35 beton

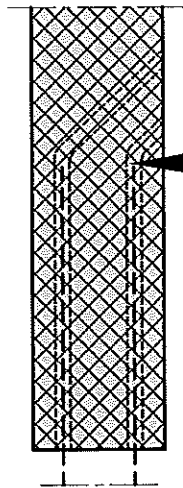


principe aangelaste wapening

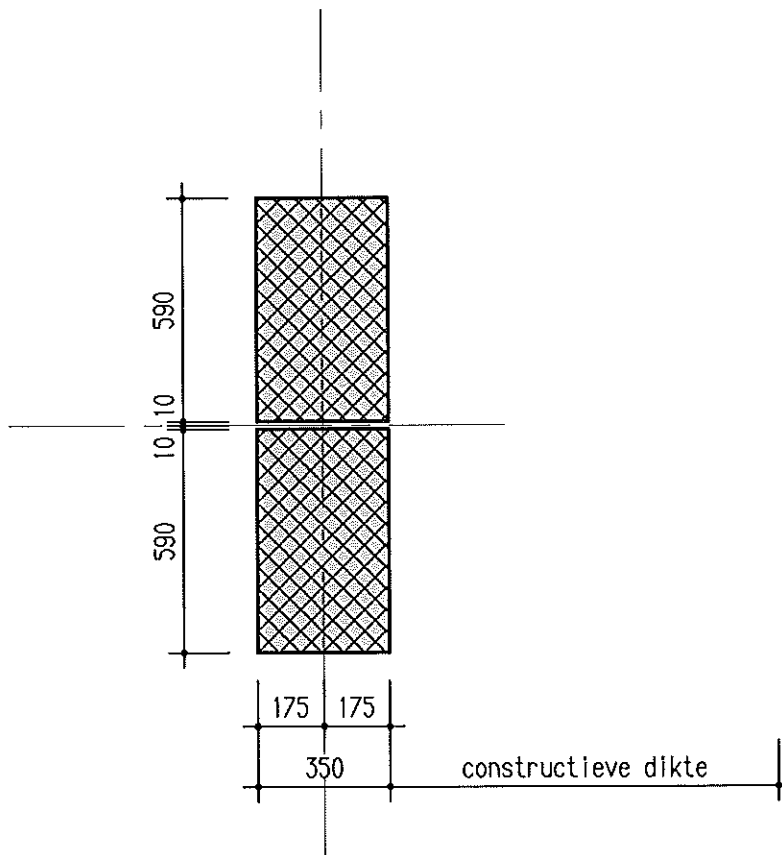
schaal 1:10

abt	datum	04-03-2011	getekend	rpy	werkcode	09096	tek.nr.	c6_4_04
		constructies					detal	alg 6

ALG17.004
09096_c6_4_04
04 Mar 2011 10:50 RPY



gains aan
stortzijde



alg:
- patroon ihw beton conform bouwkundige tekeningen

principe detail prefab beton

ALG17.004
09096_c6_4_04
04 Mar 2011 10:50 RPY

abt

datum 04-03-2011

getekend rpy

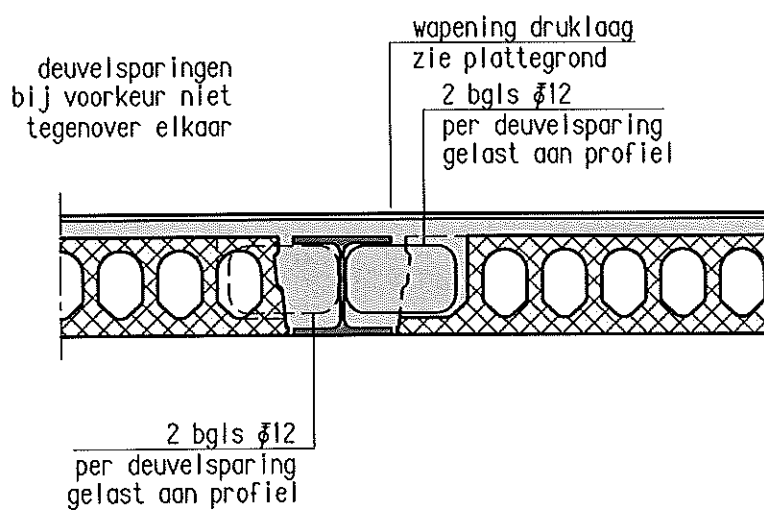
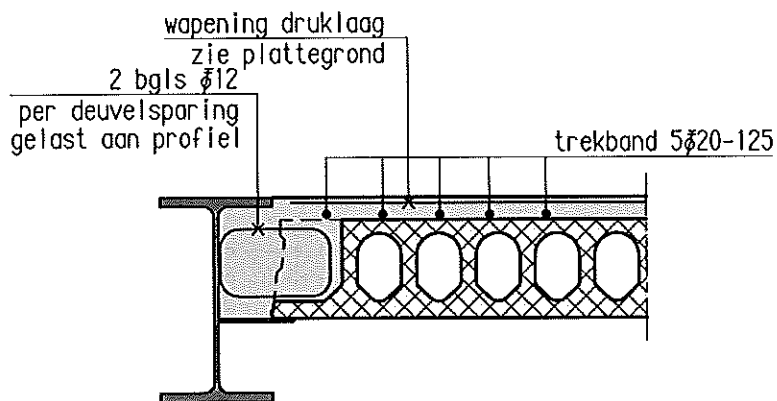
werkcode 09096

tek.nr. c6_4_04

constructies

detail

alg 7



principedetail verbinding kanaalplaat en staalprofiel
 (2 deucelesparingen per kanaalplaat;
 exacte positie volgens opgave leverancier)

ALG17.004
 09096_c6_4_04
 04 Mar 2011 10:50 RPY

abt

datum 04-03-2011

getekend rpy

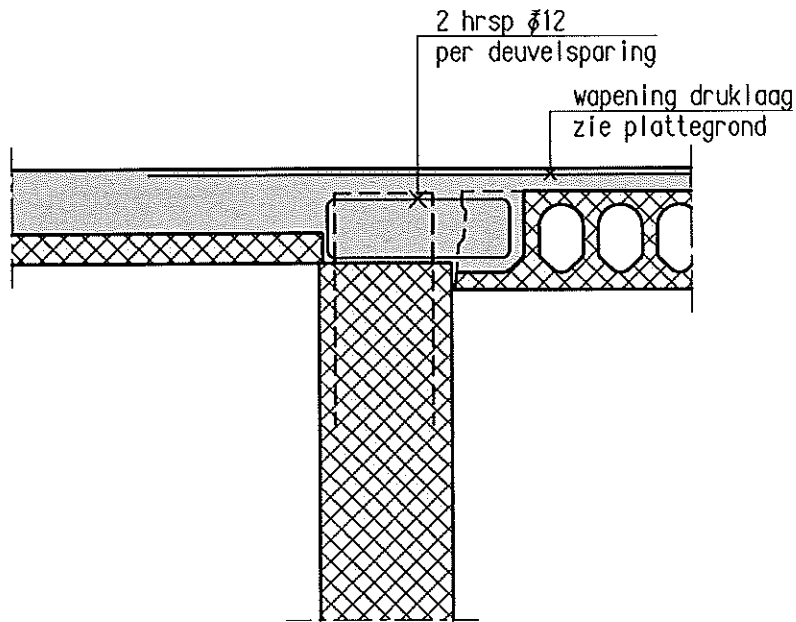
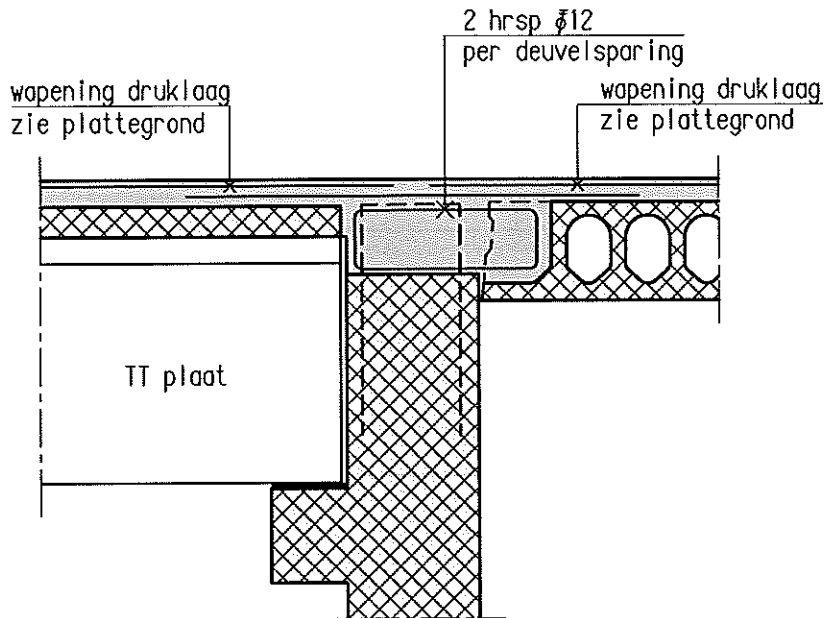
werkcode 09096

tek.nr. c6_4_04

constructies

blad

alg 11

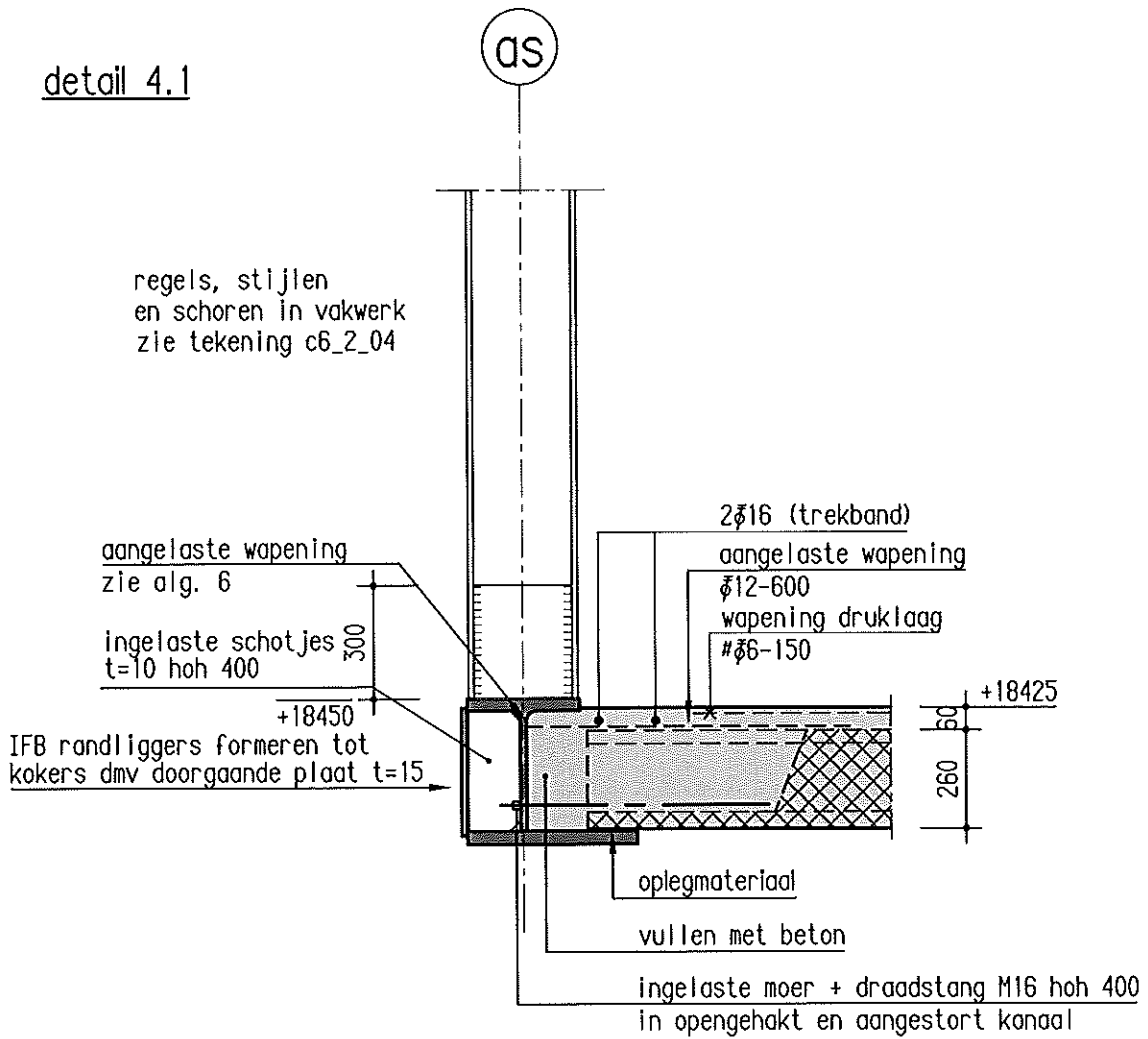


principedetail verbinding kanaalplaat en prefab wand
 (exacte positie deuvelsparingen volgens opgave leverancier)

ALG17.004
 09096_c6_4_04
 04 Mar 2011 10:50 RPY

abt	datum	04-03-2011	getekend	rpv	werkcode	09096	tek.nr.	c6_4_04
	constructies						blad	alg 15

detail 4.1

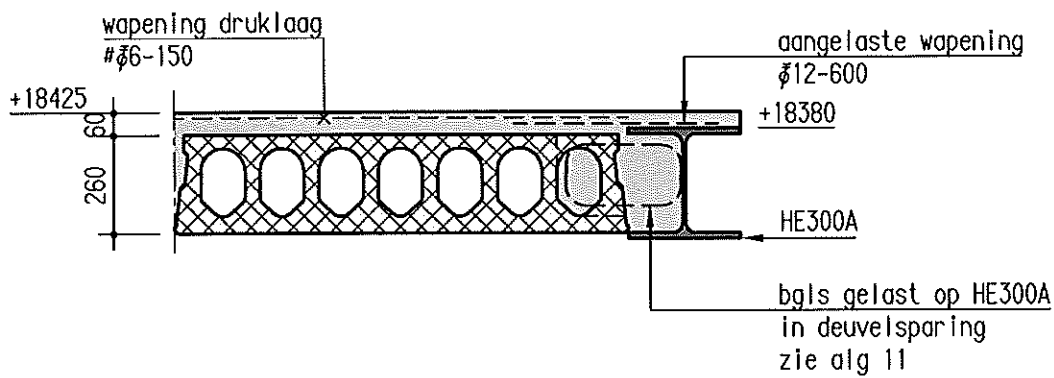


detail 4.1a

idem, maar zonder trekbanden

ALG17.004
09096_c6_4_04
04 Mar 2011 10:50 RPY

abt	datum	04-03-2011	getekend	rpv	werkcode	09096	tek.nr.	c6_4_04
	constructies							4.1 (a)



ALG17.004
09096_c6_4_04
04 Mar 2011 10:50 RPY

abt

datum 04-03-2011

getekend rpy

werkcode 09096

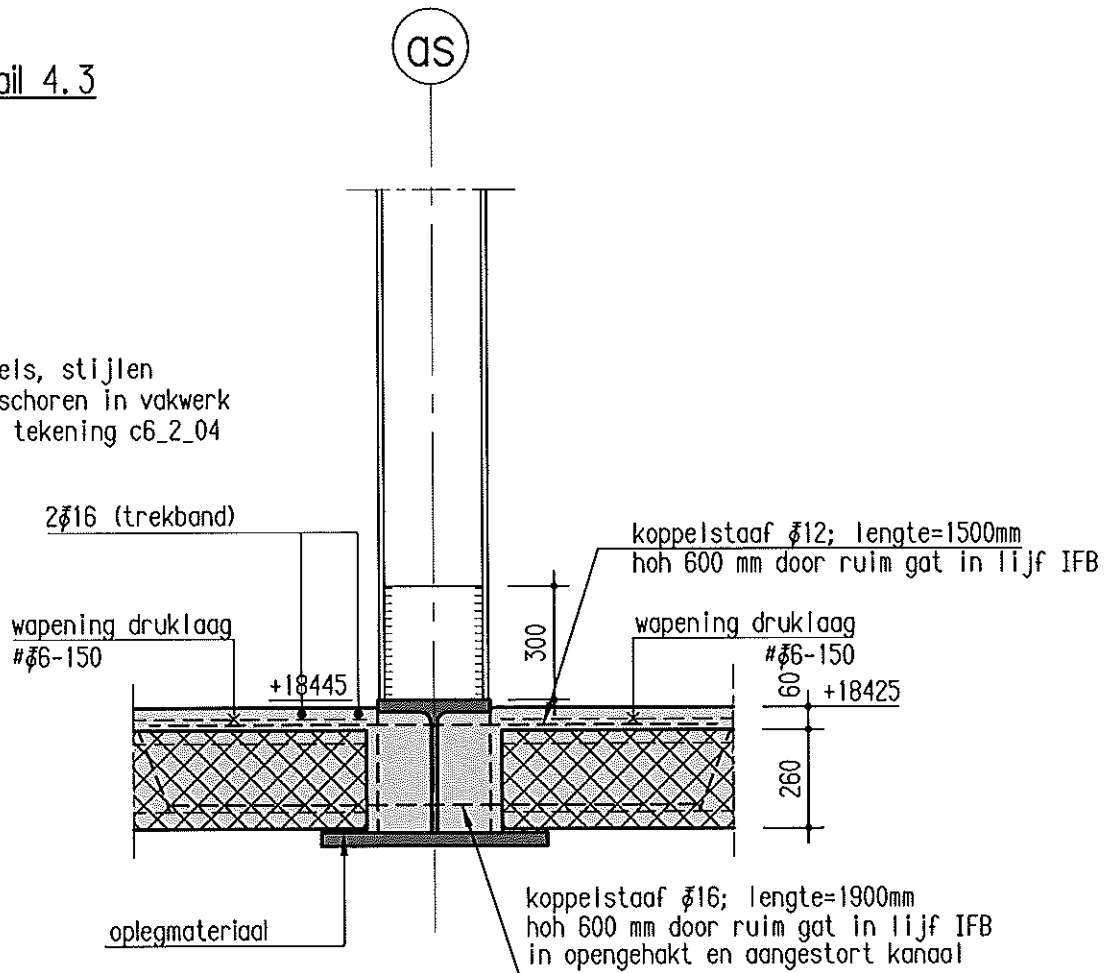
tek.nr. c6_4_04

constructies

4.2

detail 4.3

regels, stijlen
en schoren in vakwerk
zie tekening c6_2_04



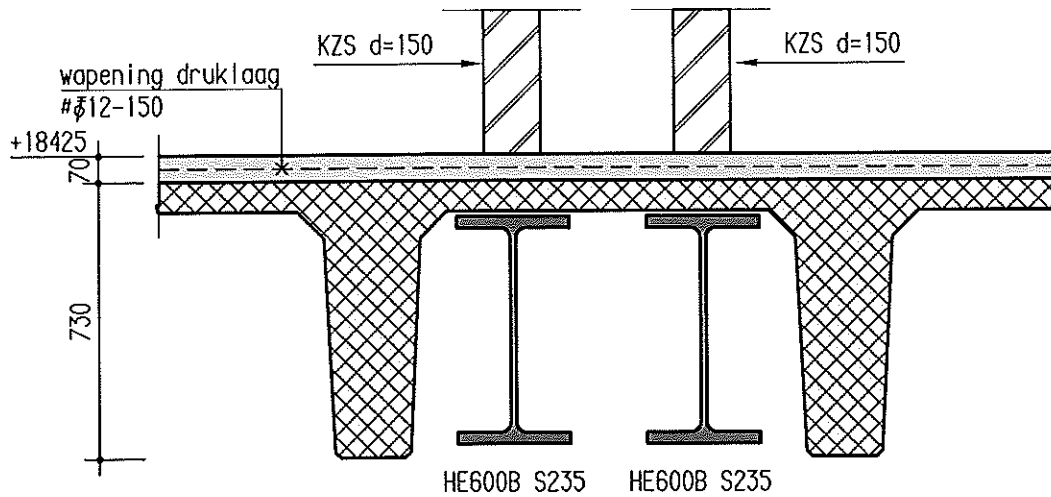
detail 4.3a

idem, maar zonder trekbanden

ALG17.004
09096_c6_4_04
04 Mar 2011 10:50 RPY

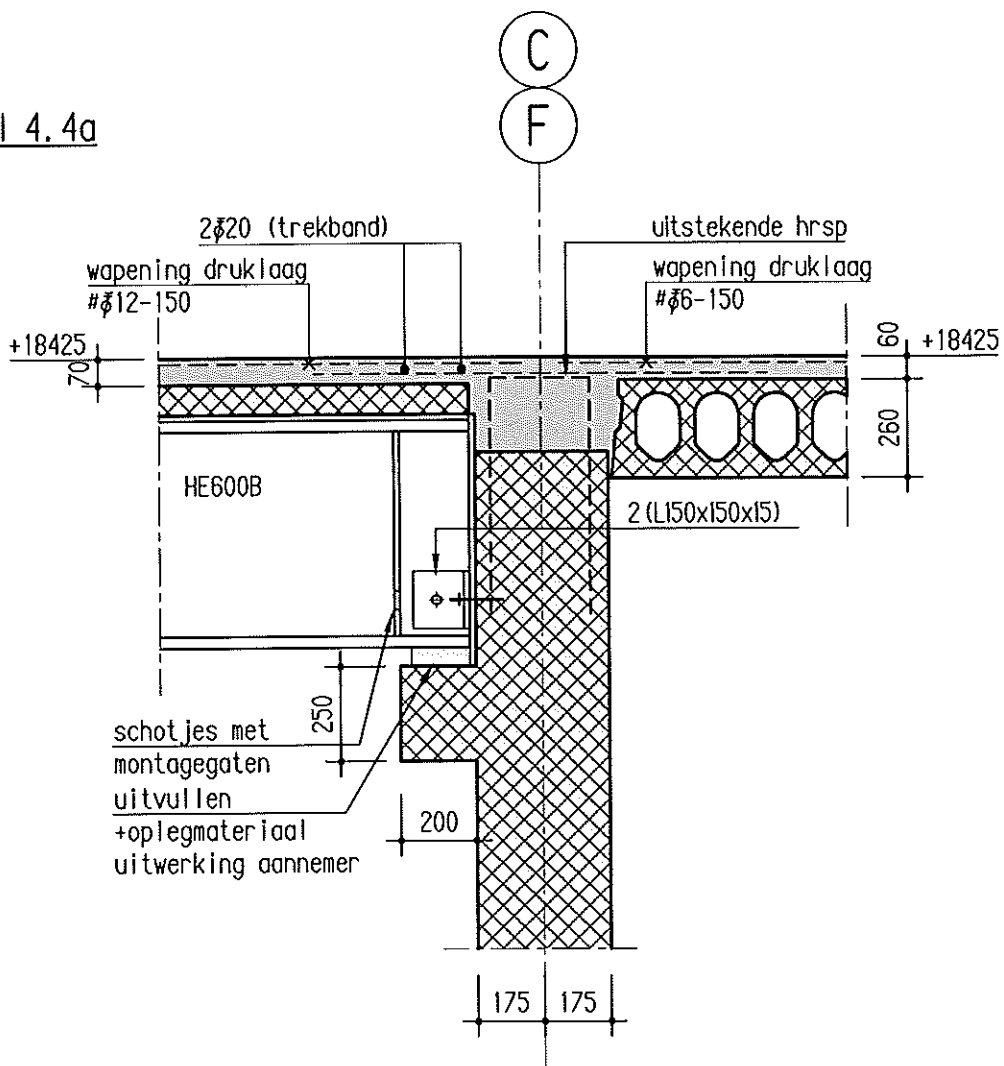
abt	datum	04-03-2011	getekend	rpv	werkcode	09096	tek.nr.	c6_4_04
		constructies						4.3 (a)

detail 4.4



indien positie (prefab) wand boven lijf TT-plaat;
aan weerszijden lijf IPE600 ipv HE600B

detail 4.4a



ALG17.004
09096_c6_4_04
04 Mar 2011 10:50 RPY

abt

datum 04-03-2011

getekend rpy

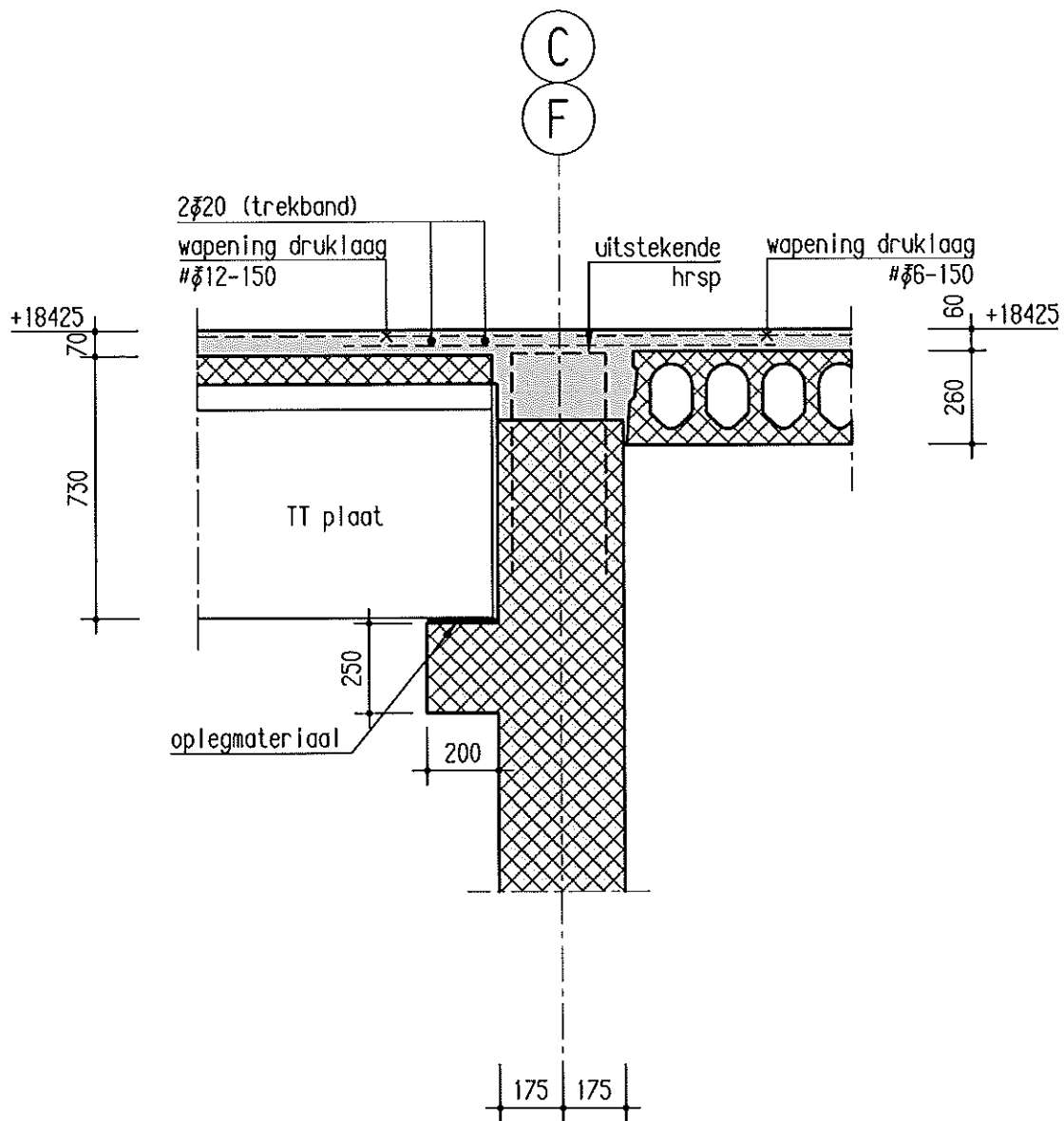
werkcode 09096

tek.nr. c6_4_04

constructies

4.4(a)

ALG17.004
09096_c6_4_04
04 Mar 2011 10:50 RPY



abt

datum 04-03-2011

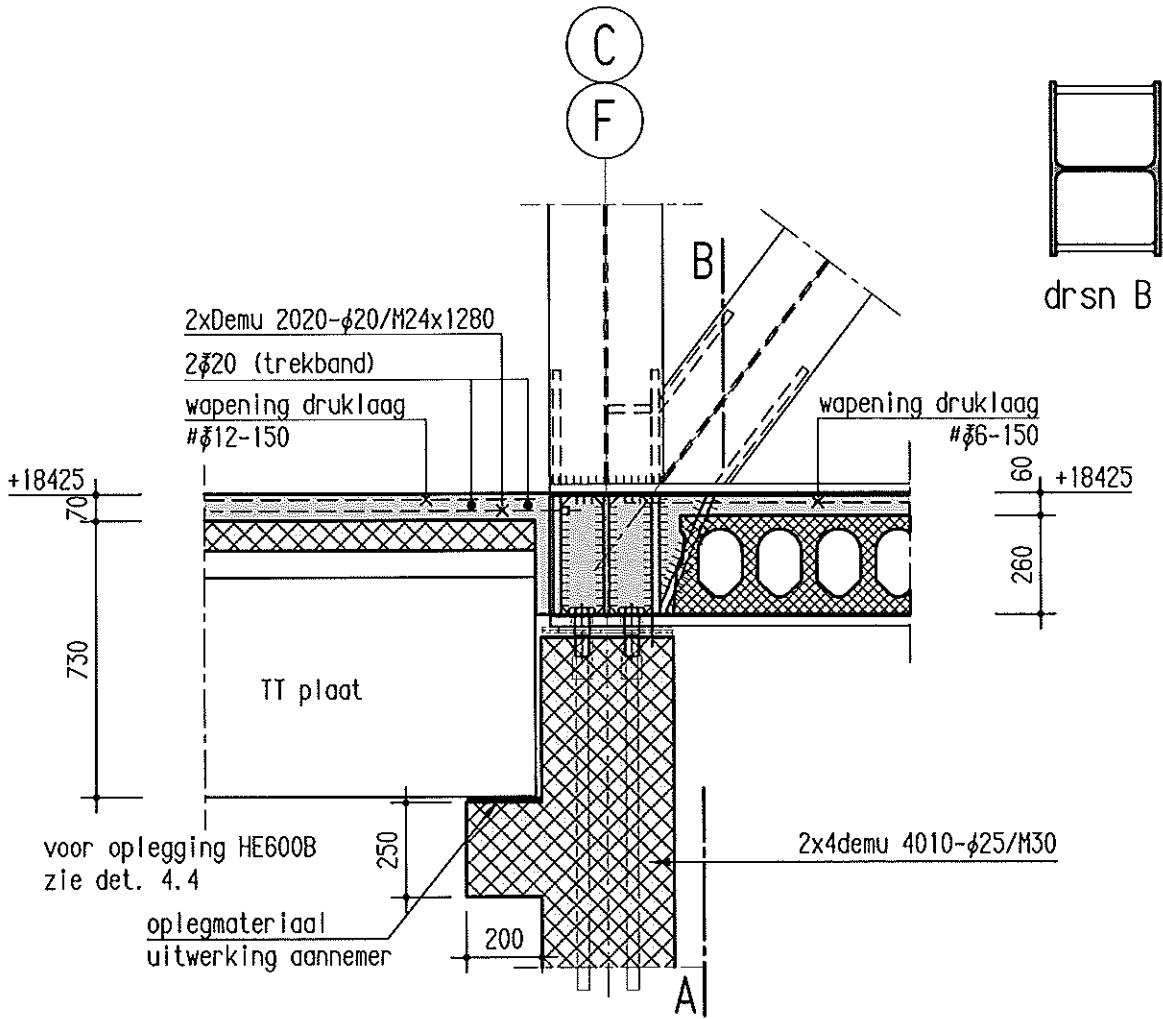
getekend rpy

werkcode 09096

tek.nr. c6_4_04

constructies

4.5



drsn B

voor oplegging HE600B
zie det. 4.4

oplegmateriaal
uitwerking aannemer

½HE500B of ½700B

4.5

ingelaste schotjes

voeg aangieten

+18450

prefab

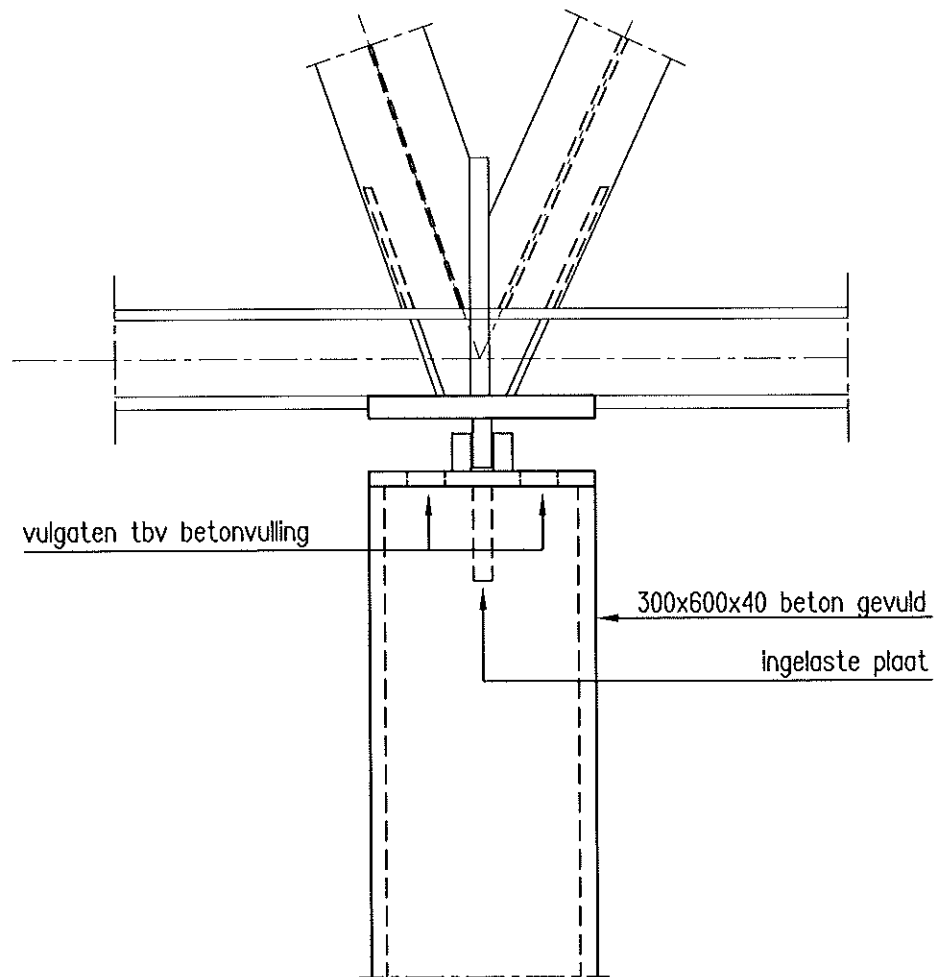
drsn A

ALG17.004
09096_c6_4_04
04 Mar 2011 10:50 RPY

abt	datum	04-03-2011	getekend	rpv	werkcode	09096	tek.nr.	c6_4_04
	constructies							
4.5a								



lassen voorbereken
vollassen en vlakslijpen



oplegging borgen
vloer niet getekend
zie 4.8

ALG17.004
09096_c6_4_04
04 Mar 2011 10:50 RPY

abt

datum 04-03-2011

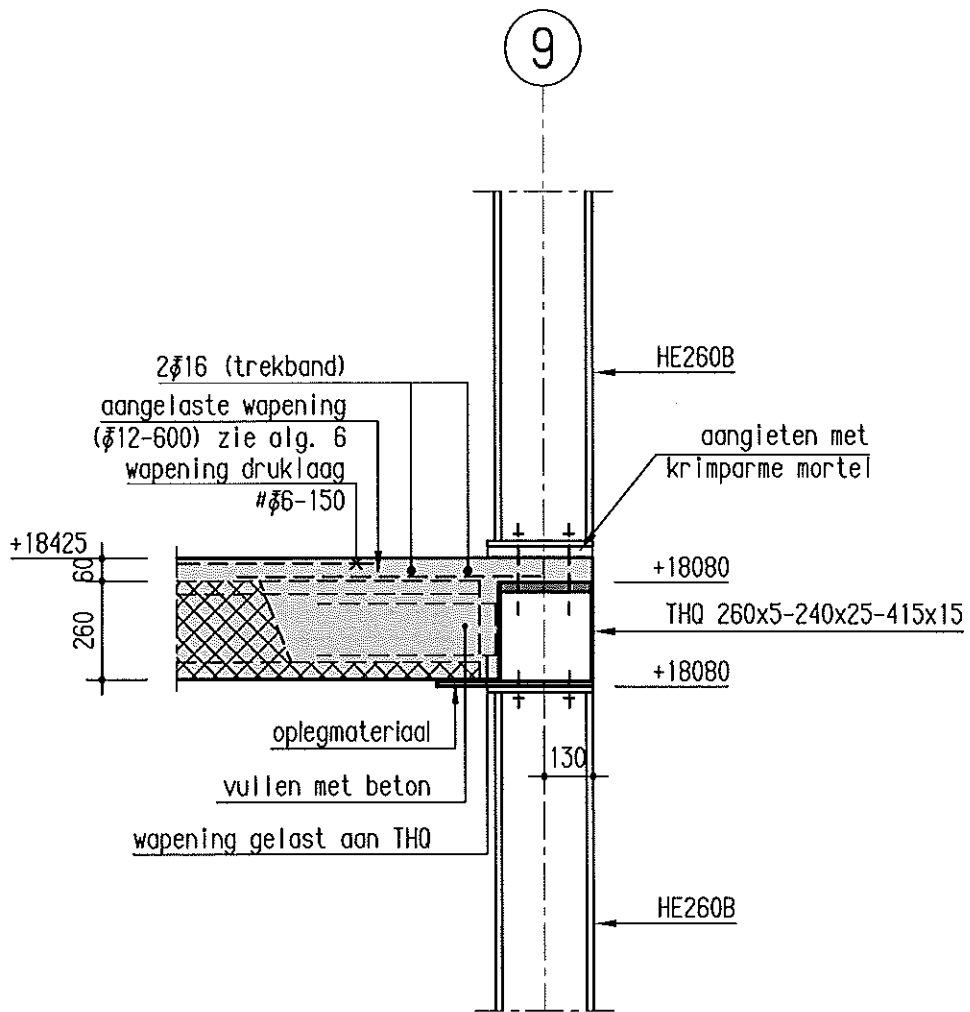
getekend rpy

werkcode 09096

tek.nr. c6_4_04

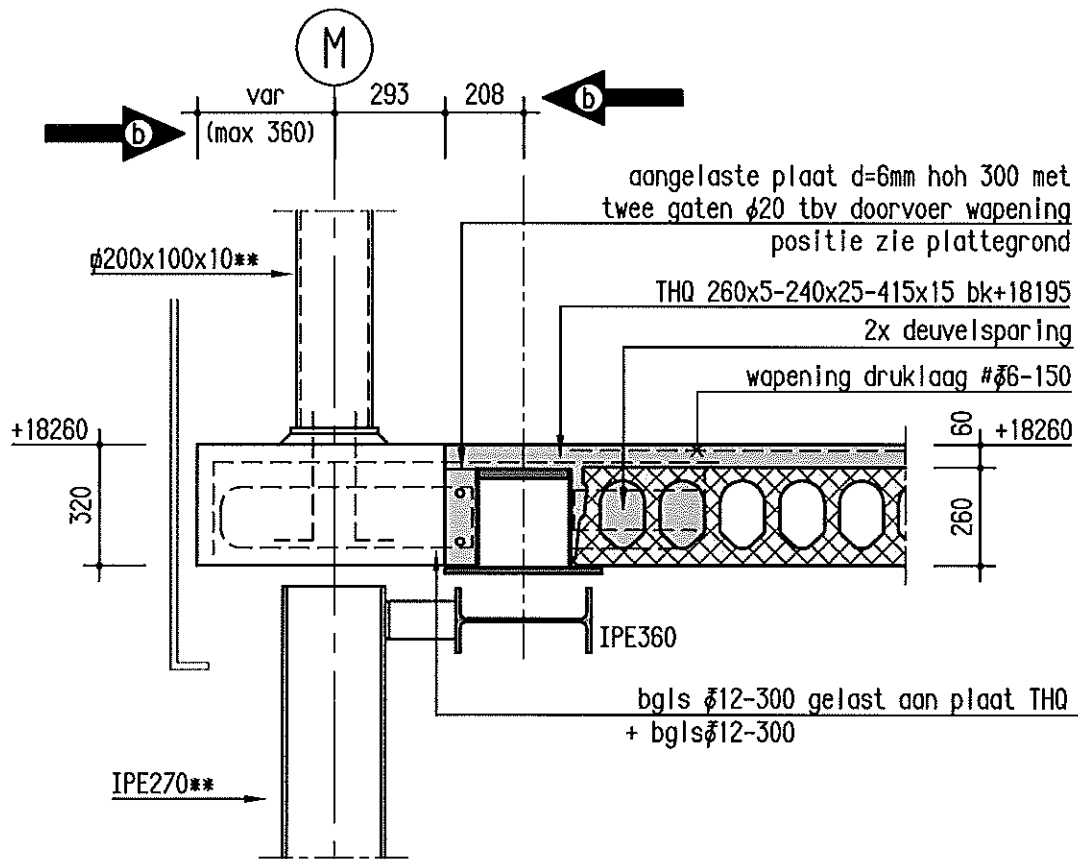
constructies

4.6



ALG17.004
 09096_c6_4_04
 04 Mar 2011 10:50 RPY

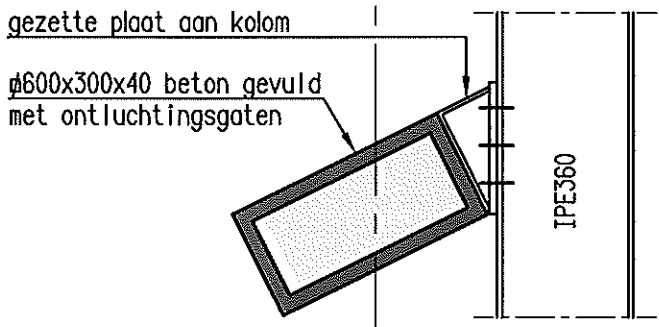
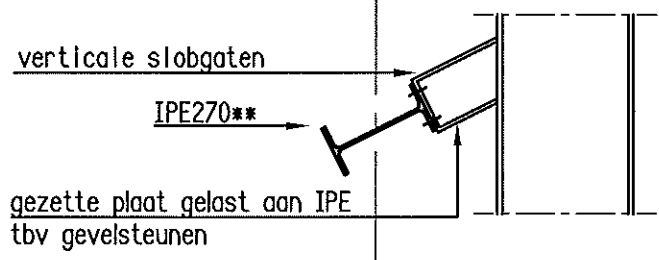
abt	datum	04-03-2011	getekend	rpv	werkcode	09096	tek.nr.	c6_4_04
	constructies							4.7



aangelaste plaat d=6mm hoh 300 met twee gaten $\phi 20$ tbv doorvoer wapening positie zie plattegrond

THQ 260x5-240x25-415x15 bk+18195
2x deuvelsparing
wapening druklaag # $\phi 6$ -150

bgls $\phi 12$ -300 gelast aan plaat THQ + bgls $\phi 12$ -300



principe afsteuning gevel

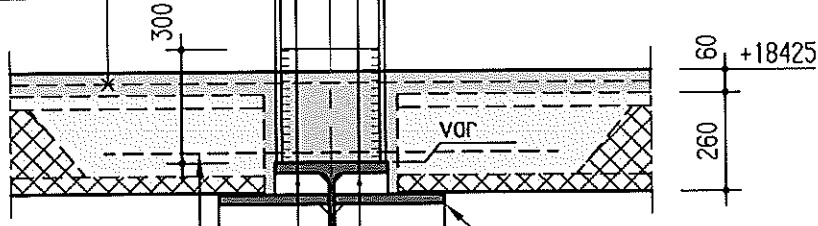
abt	datum	16-11-2011	getekend	rry	werkcode	09096	tek.nr.	c6_4_04
				constructies				4.8

4
5
6
7

regels, stijlen
en schoren in vakwerk
zie tekening c6_2_04

4x ingelast schot hoh 600mm

wapening druklaag
ϕ 6-150



koppelstaaf ϕ 16; lengte=1900mm
hoh 600 mm lassen op bovenflens IFB
in opengehakt en aangestort kanaal

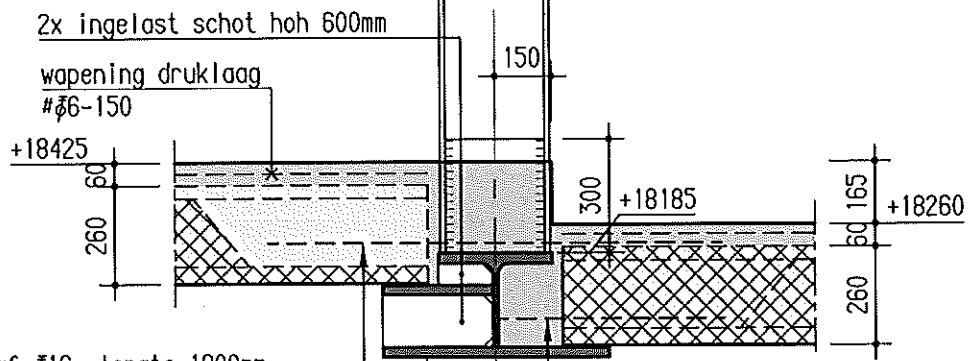
IFB 250-600x35- $\frac{1}{2}$ HE500B; h=var

ALG17.004
09096_c6_4_04
04 Mar 2011 10:50 RPY

abt	datum	04-03-2011	getekend	rpy	werkcode	09096	tek.nr.	c6_4_04
	constructies							4.9

4
5
6
7

regels, stijlen
en schoren in vakwerk
zie tekening c6_2_04



2x ingelast schot hoh 600mm

wapening druklaag
ϕ 6-150

+18425
260
60

150

300

+18185

60
260

+18260

koppelstaaf ϕ 16; lengte=1900mm
hoh 600 mm lassen op bovenflens IFB
in opengehakt en aangestort kanaal

IFB 250-600x35-HE500B

aangelaste wap zie alg 6

ALG17.004
09096_c6_4_04
04 Mar 2011 10:50 RPY

abt	datum	04-03-2011	getekend	rpv	werkcode	09096	tek.nr.	c6_4_04
	constructies							4.10

H

3921

250

gevellijn

deuvelsparingen
bij voorkeur niet
tegenover elkaar

wapening druklaag
ϕ 6-150

+18425

wapening druklaag
ϕ 6-150

+18260

60
165
260

+18425

60
260
165

7 ϕ 12

bgls ϕ 8-300

8300

voor wapening
deuvelsparingen
zie detail alg 11

ALG17.004
09096_c6_4_04
04 Mar 2011 10:50 RPY

abt

datum 04-03-2011

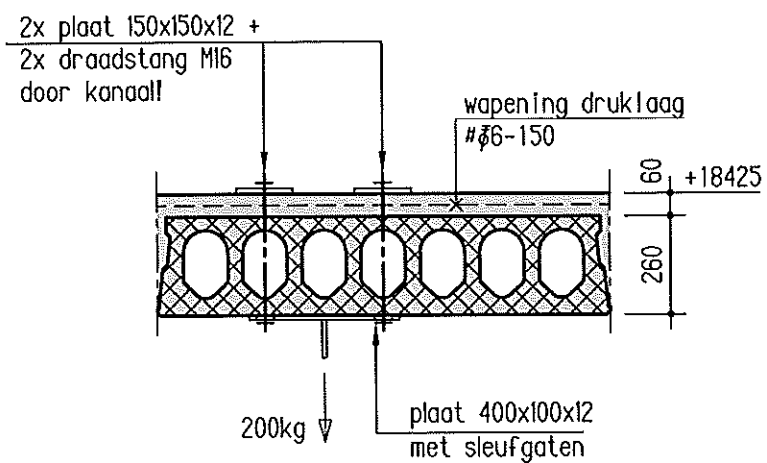
getekend rpy

werkcode 09096

tek.nr. c6_4_04

constructies

4.11



8x toepassen
exacte plaats afstemmen met architect en
legplan kanaalplaten

ALG17.004
09096_c6_4_04
04 Mar 2011 10:50 RPY

abt

datum 04-03-2011
constructies

getekend rpy

werkcode 09096

tek.nr. c6_4_04

4.12

1

4050

300

2 ϕ 20 (trekband)

+18425

250

ALG17.004
09096_c6_4_04
04 Mar 2011 10:50 RPY

abt

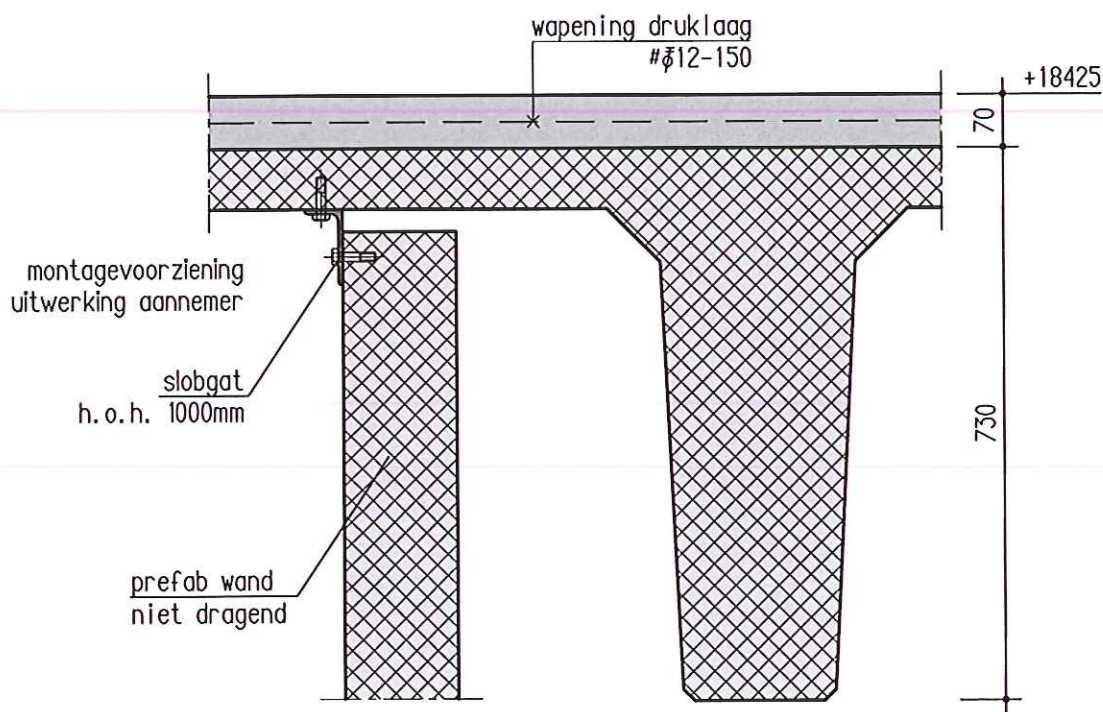
datum 04-03-2011
constructies

getekend rpy

werkcode 09096

tek.nr. c6_4_04

4.13



principe 'verankering' niet-dragende prefabwanden
schaal 1:10

ALG17.004
09096_c6_4_04
04 Mar 2011 10:50 RPY

abt

datum 04-03-2011

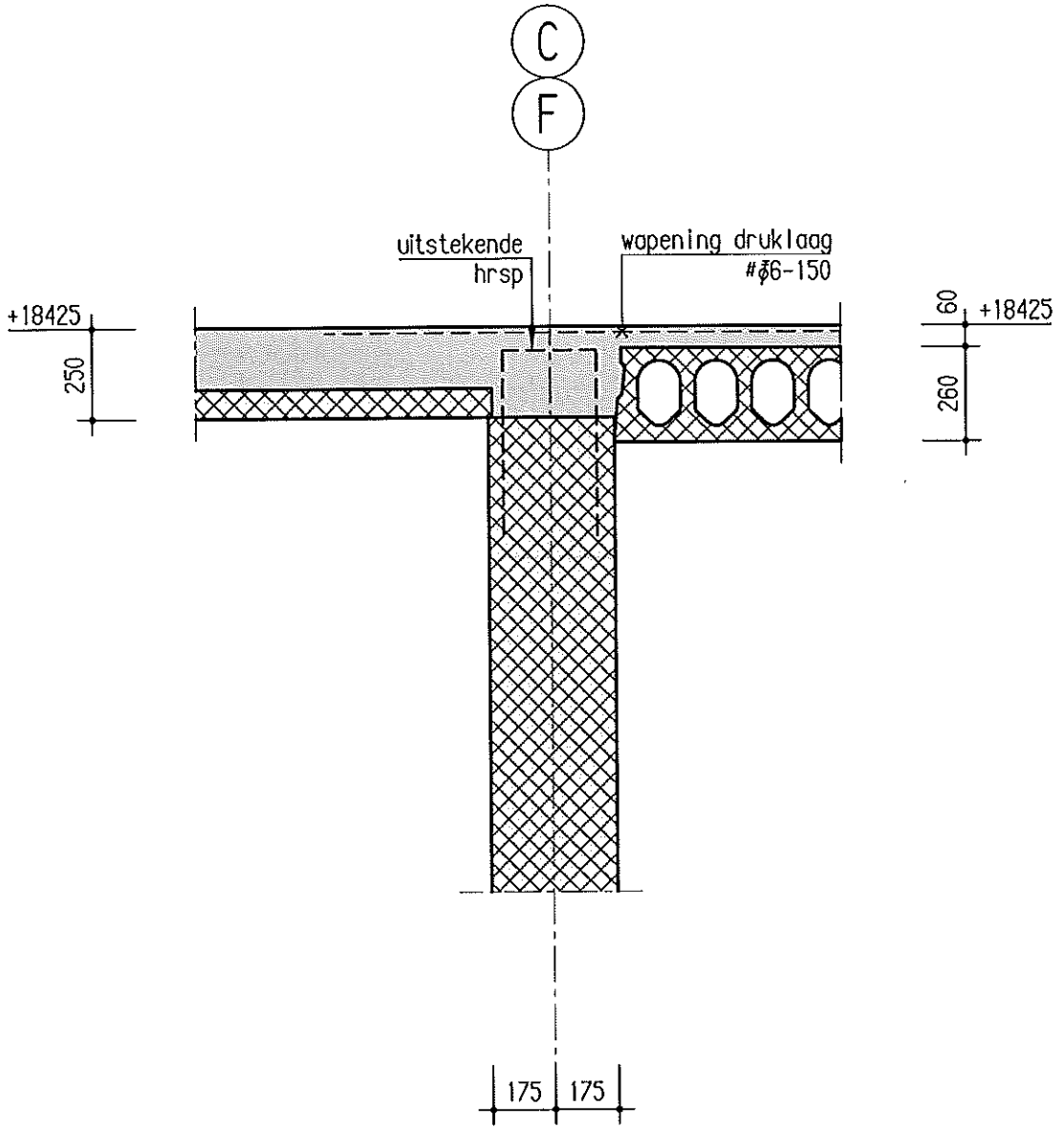
getekend rpy

werkcode 09096

tek.nr. c6_4_04

constructies

4.14

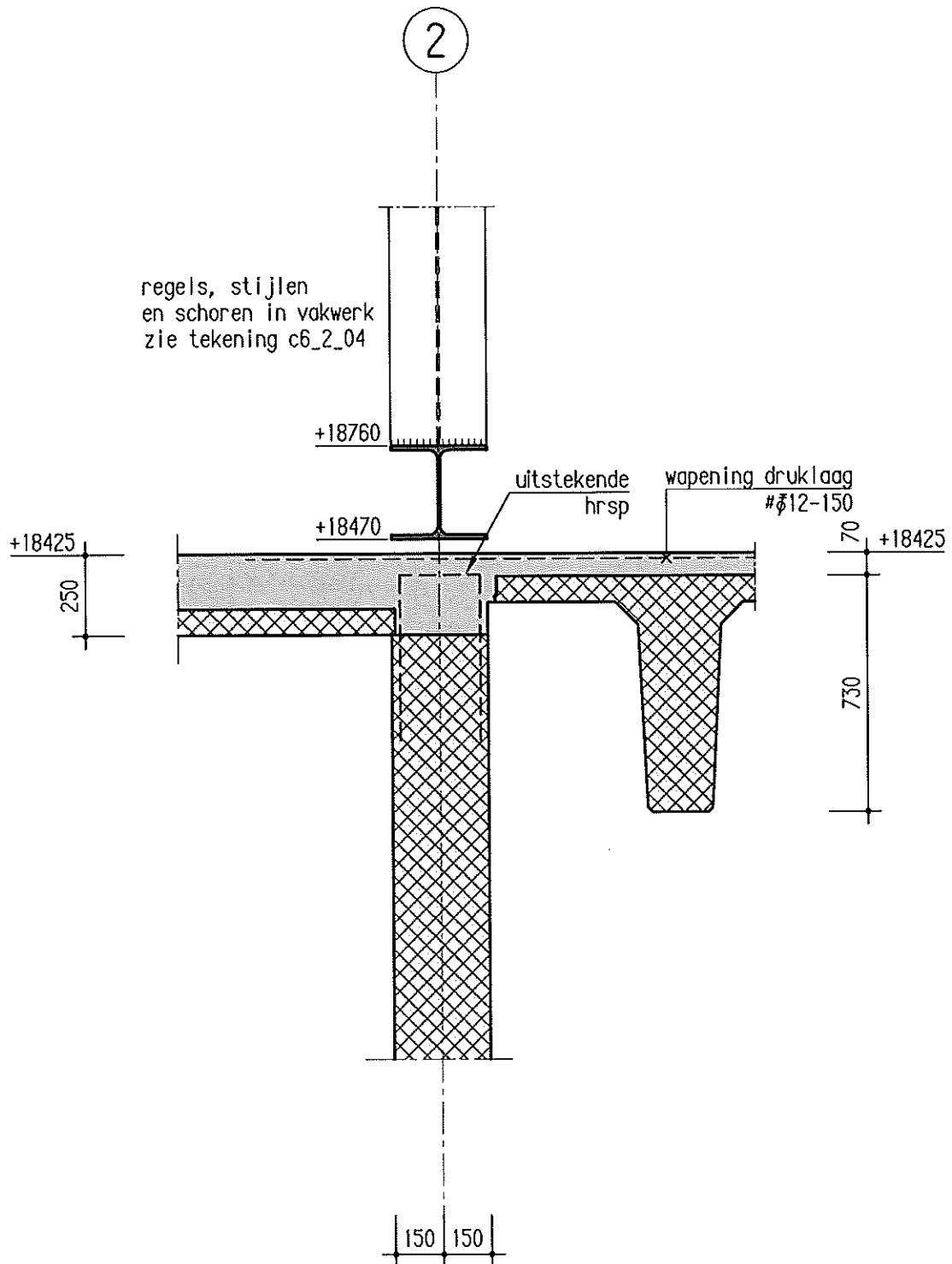


ALG17.004
 09096_c6_4_04
 04 Mar 2011 10:50 RPY

abt	datum	04-03-2011	getekend	rpy	werkcode	09096	tek.nr.	c6_4_04
	constructies							4.15

2

regels, stijlen
en schoren in vakwerk
zie tekening c6_2_04



ALG17.004
09096_c6_4_04
04 Mar 2011 10:50 RPY

abt

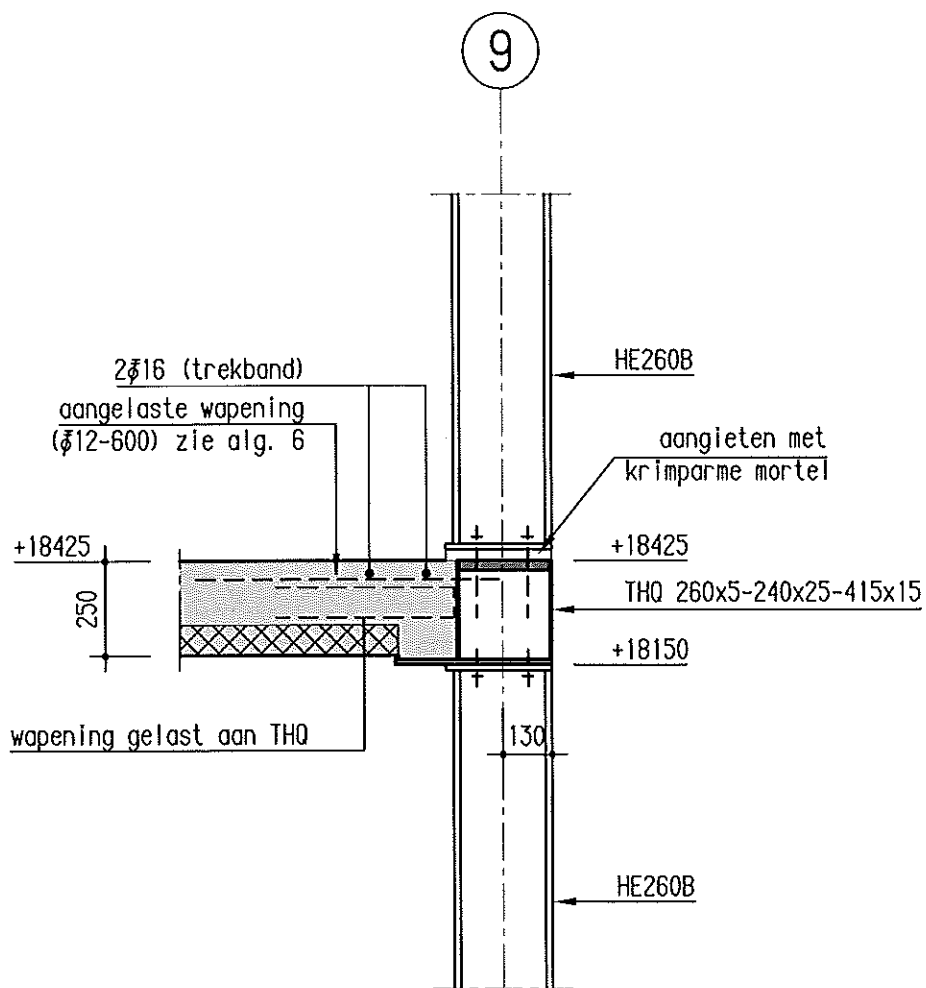
datum 04-03-2011
constructies

getekend rpy

werkcode 09096

tek.nr. c6_4_04

4.16

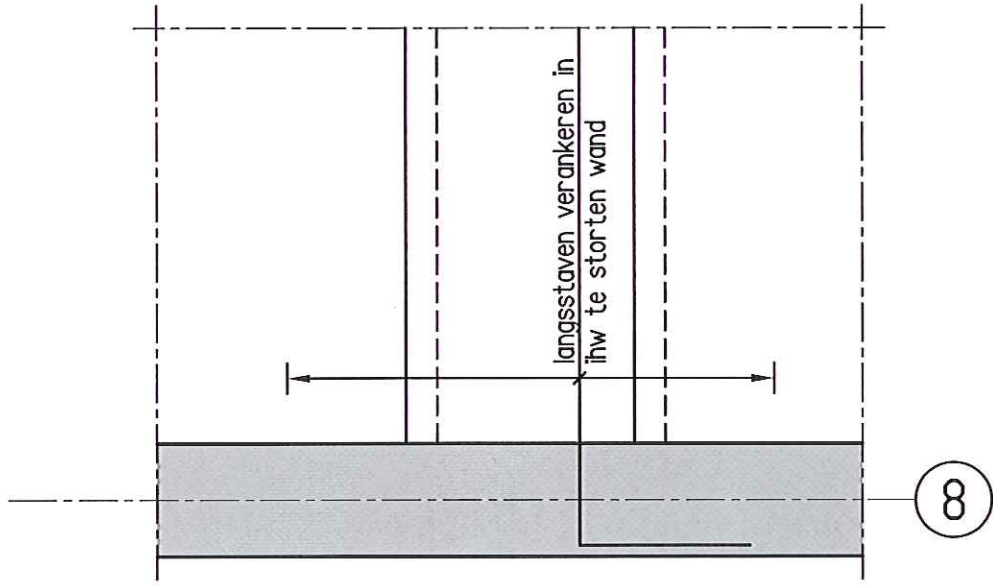
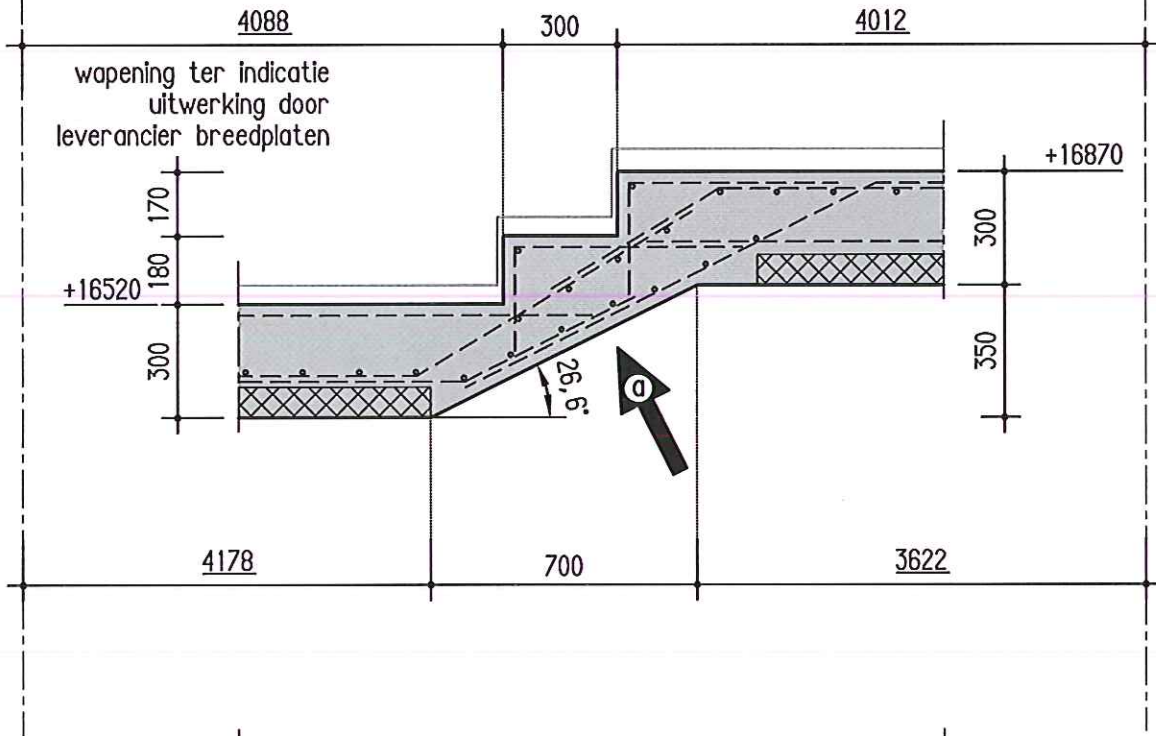


ALG17.004
09096_c6_4_04
04 Mar 2011 10:50 RPY

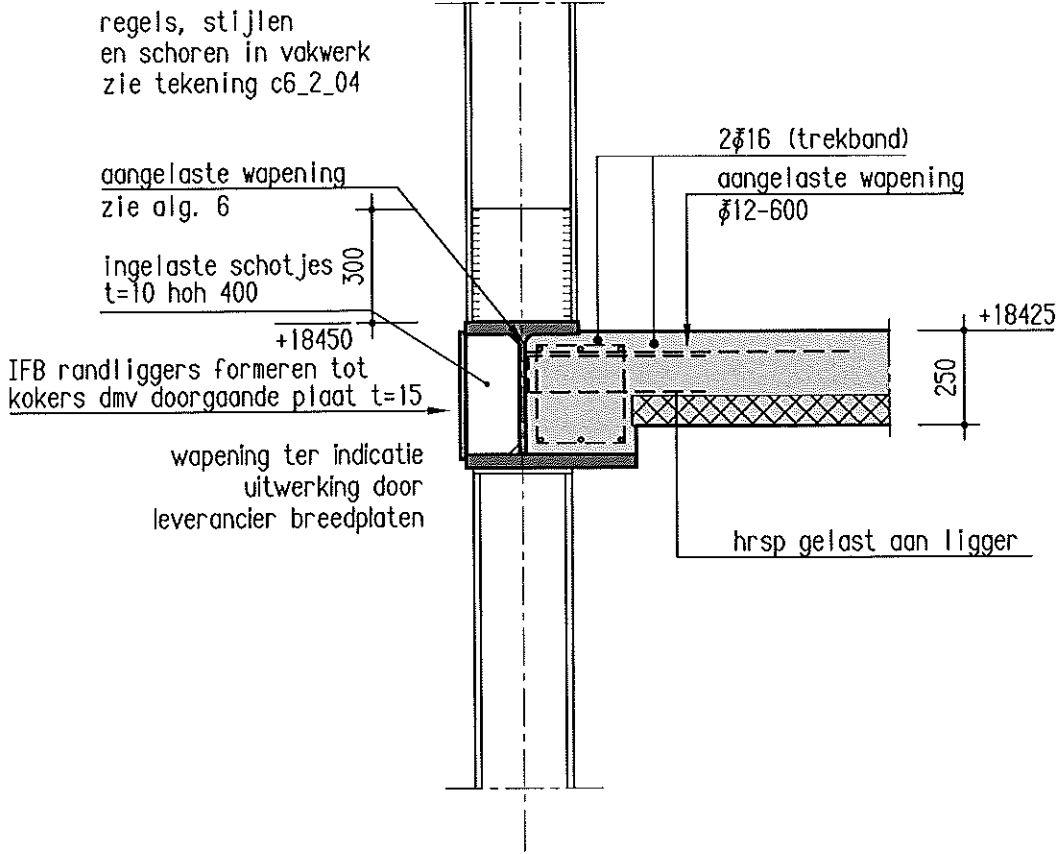
	datum	04-03-2011	getekend	rpv	werkcode	09096	tek.nr.	c6_4_04
	constructies							4.17

7

8



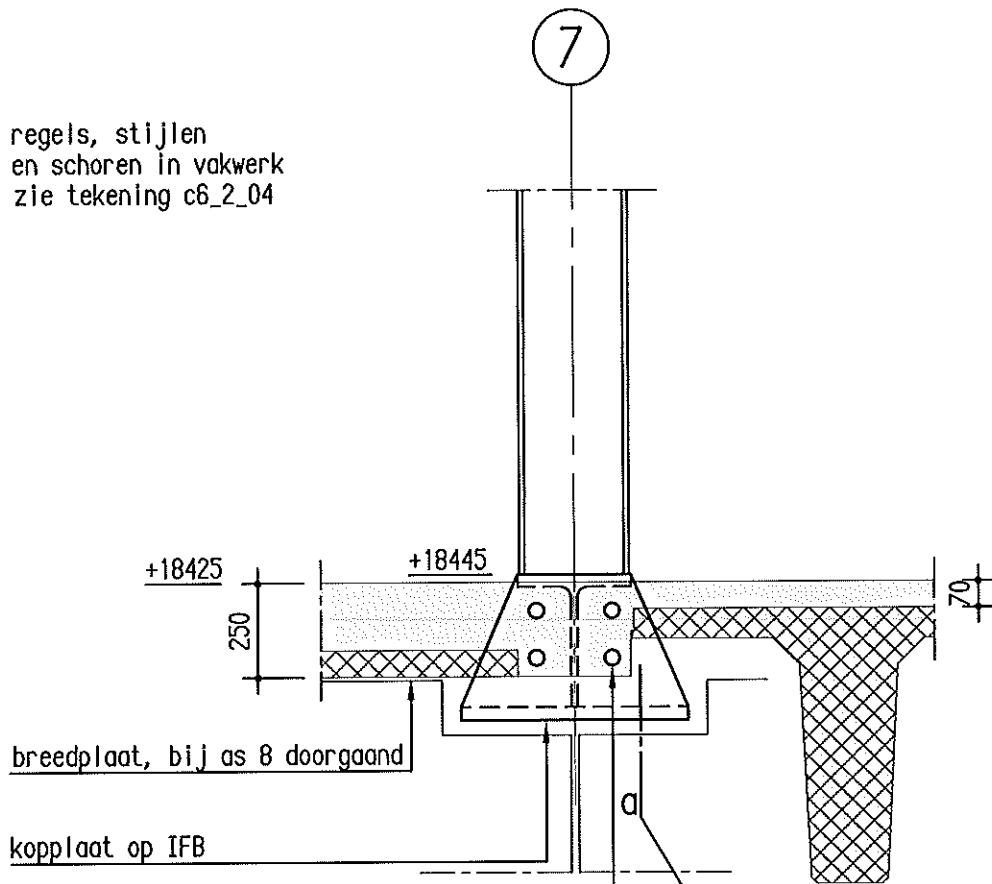
1



ALG17.004
09096_c6_4_04
04 Mar 2011 10:50 RPY

abt	datum	04-03-2011	getekend	rpv	werkcode	09096	tek.nr.	c6_4_04
	constructies							4.19

regels, stijlen
en schoren in vakwerk
zie tekening c6_2_04

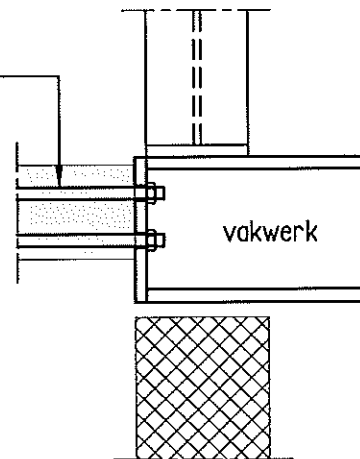


breedplaat, bij as 8 doorgaand

kopplaat op IFB

4 gaten in kopplaat tbv van doorvoer
draadeinden M30
tpv as 8 onderste twee gaten boven breedplaat

4 draadeinden M30 lg ca. 2000
voor koppeling vakwerk-betonwand



koppeling prefab met vakwerk zie
prefab tekeningen en staaltekeningen

drsn a

abt

datum 02-11-2011

getekend rry

werkcode 09096

tek.nr. c6_4_04

constructies

4.20