

# set details bouwkundig (00)

project : woonhuis Dorpstr. 62 te Veldhoven  
opdrachtgever : Karin Vissers & Jan Roelands  
proj. nr : 11-007  
datum : 25 maart 2010  
opgemaakt : Jro

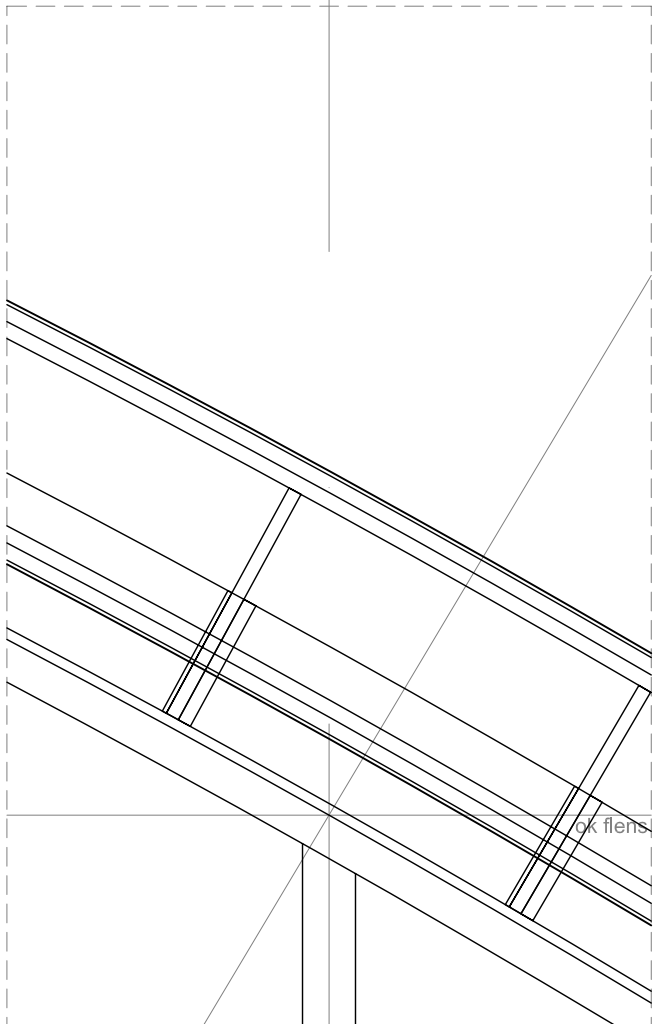
formaat : A4  
schaal : 1:10

V I S S E R S  
A R C H I T E C T E N



R O E L A N D S  
I N G E N I E U R S

X10

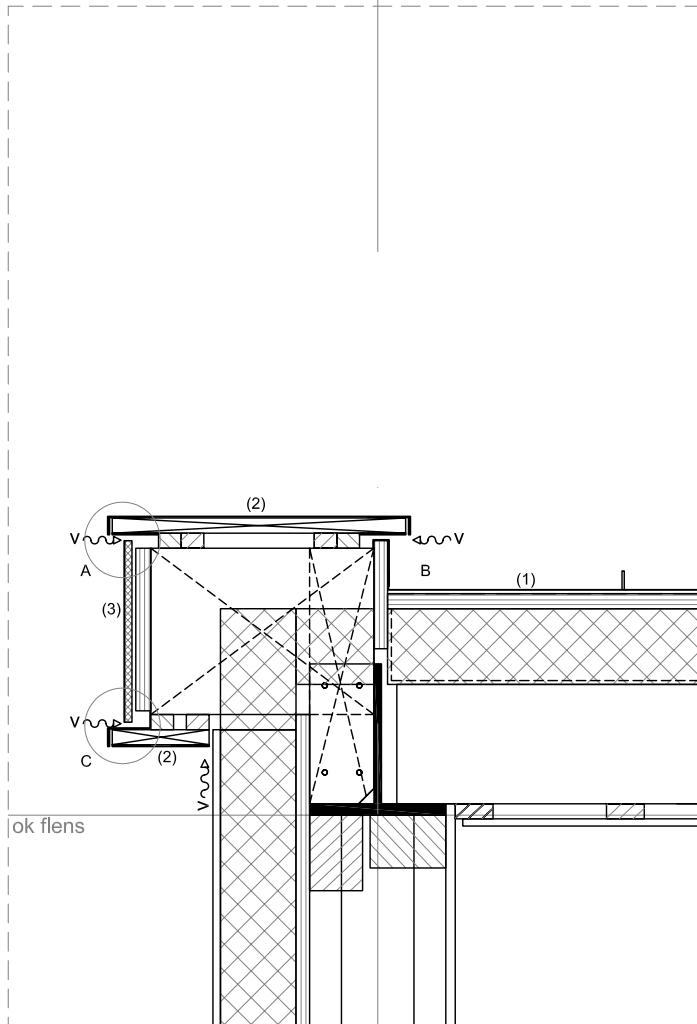


langsdrnsnd. verhoogde dakrand

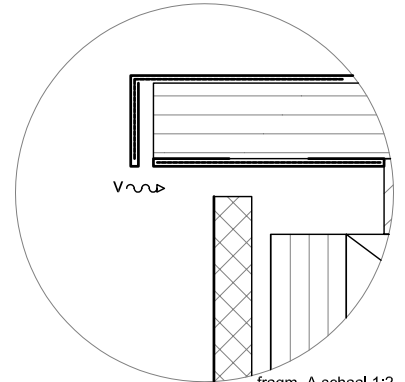
type zinkconstructie:  
 (1) ongeventileerd, felsen  
 (2) geventileerd, platte voegen  
 (3) watervaste plaat waarop zinkplaatjes gelijmd mbv zuurvrije kit in vert. banen

Y1

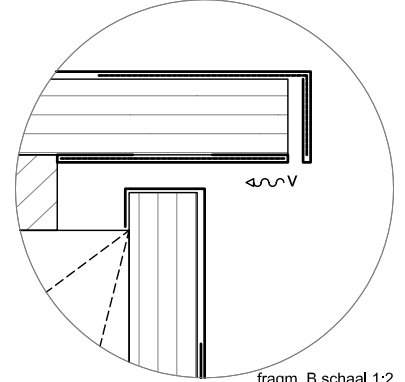
Y16



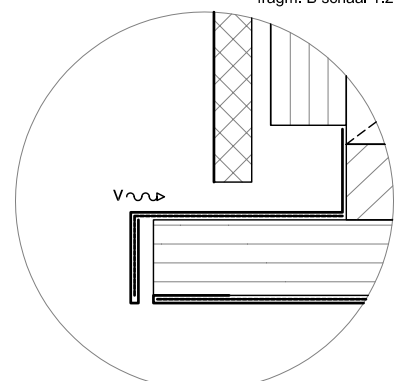
dwarsdrnsnd. verhoogde dakrand



fragm. A schaal 1:2



fragm. B schaal 1:2

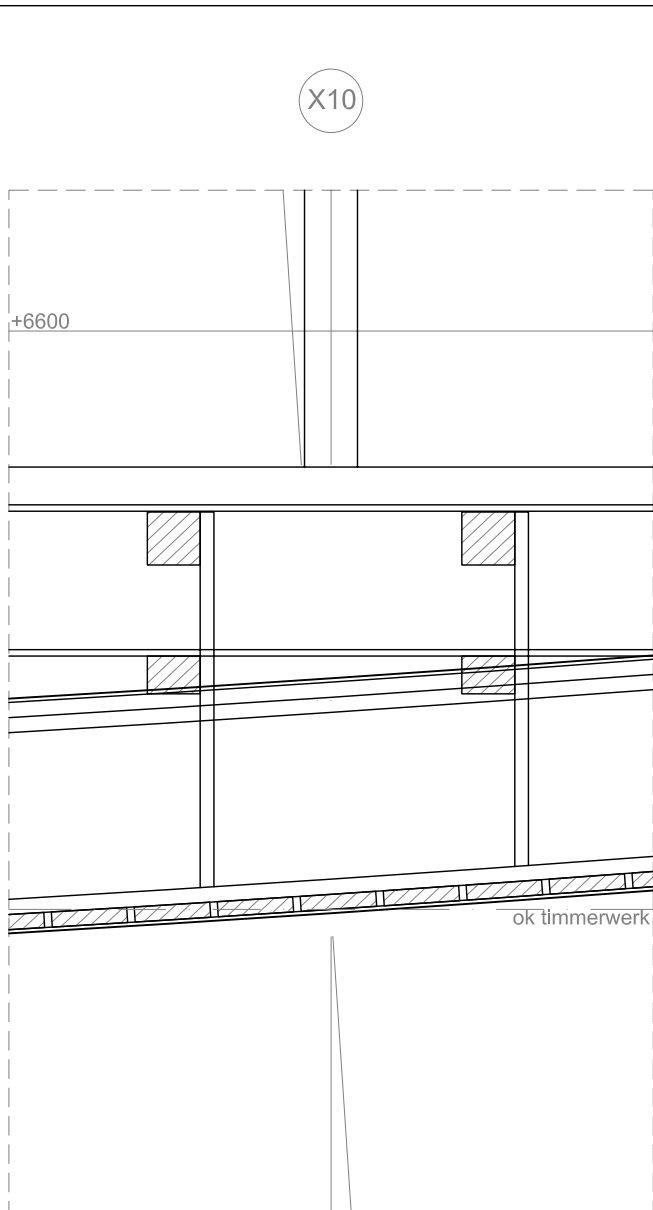


fragm. C schaal 1:2

V.I.S.S.E.R.S & R.O.E.L.A.N.D.S

DK.02

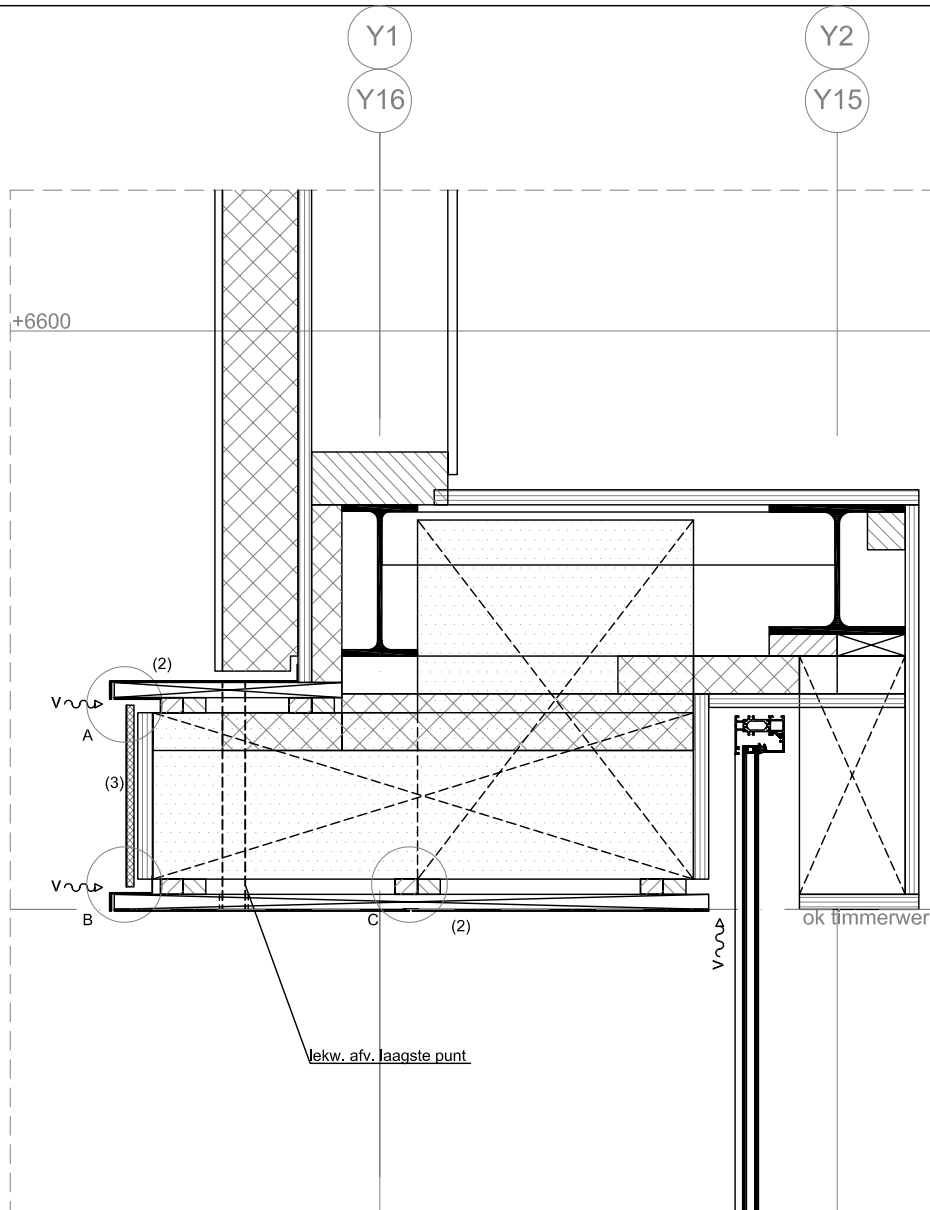
project nr.: 11-007  
 datum: 25-03-2010  
 schaal: 1: 10  
 formaat: A4  
 getekend: JRo



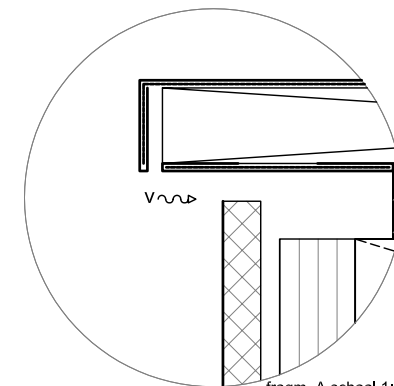
langsdrrnsnd.

type zinkconstructie:

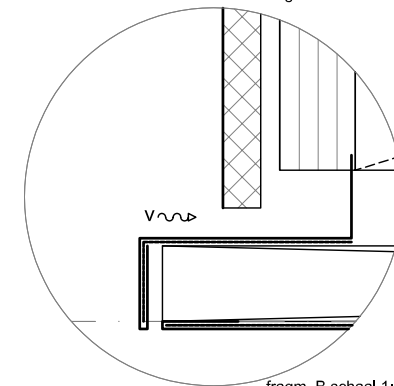
- (1) ongeventileerd, felsen
- (2) geventileerd, platte voegen
- (3) watervaste plaat waarop zinkplaatjes gelijmd mbv zuurvrije kit in vert. banen



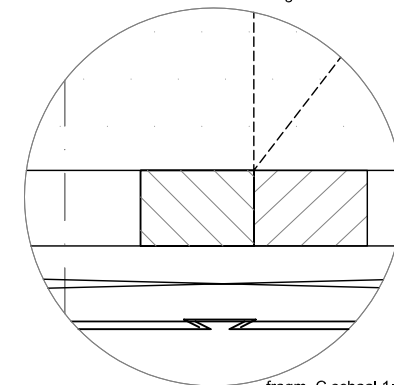
dwarsdrnsnd.



fragm. A schaal 1:2



fragm. B schaal 1:2

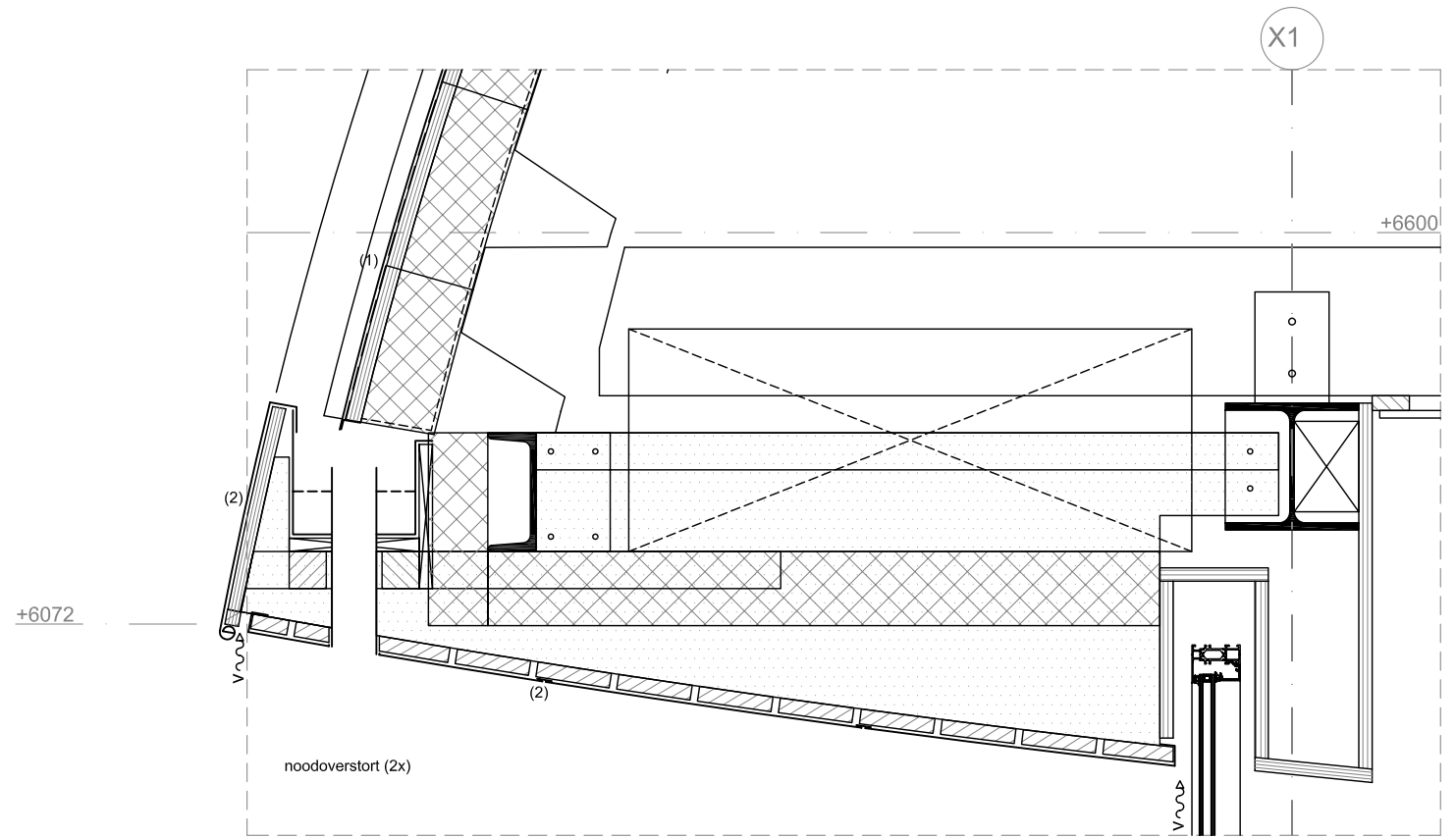


fragm. C schaal 1:2

V.I.S.S.E.R.S & R.O.E.L.A.N.D.S

**DK.07**

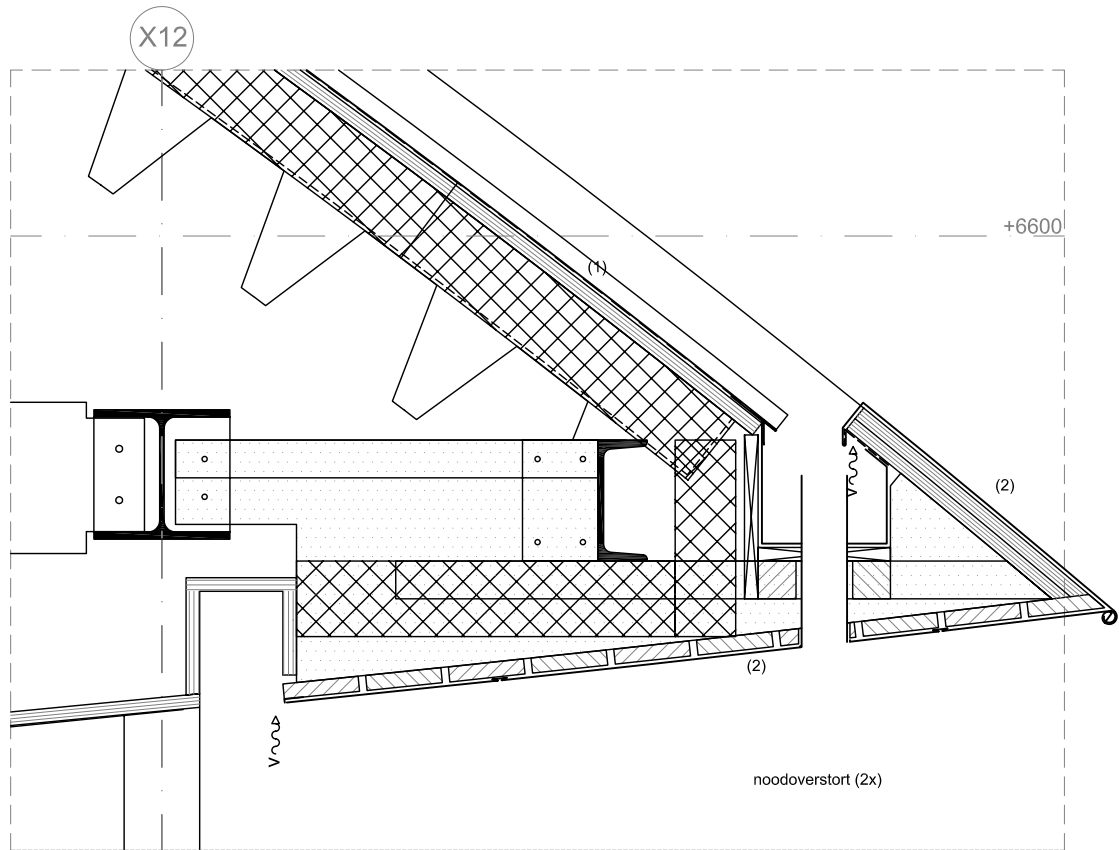
project nr.: 11-007  
 datum: 25-03-2010  
 schaal: 1: 10  
 formaat: A4  
 getekend: JRo



V.I.S.S.E.R.S & ROELANDS

**DK.09d**

project nr.: 11-007  
 datum: 25-03-2010  
 schaal: 1: 10  
 formaat: A4  
 getekend: JRo



V.I.S.S.E.R.S & R.O.E.L.A.N.D.S

**DK.10d**

project nr.: 11-007  
 datum: 25-03-2010  
 schaal: 1:10  
 formaat: A4  
 getekend: JRo

Y15

363 65 70 118

**KOZIJN:**  
- aluminium kozijnprofielen  
- hr ++ beglazing

- holonite composietsteen,  
maatwerk raamdorpel,  
d = 15 mm, l = 425 mm  
- isolatie, min. d = 60 mm  
afschot, houten klos

- stucstop profiel  
- afdichtingsband

4.937 +p  
o.k. kozijn

4.830 +p

**WANDOPBOUW:**  
Strikotherm, systeem 200  
- stuclaag ca. 6 mm  
- isolatie, d = 100 mm  
- lijmlaag ca. 4 mm  
- cempanel, d = 18 mm  
  
- regelwerk, d = 20 mm  
- horizontaal hout, 100 x 70 mm

**OPBOUW:**

- stelkozijn  
- hoekstaal 200x100x10 mm  
- houten balk 50x100 mm  
- vensterbank constr.  
aftimmering, hout platen, d = 18 mm

30

110 18 20 436 498 86

Y. I. B. E. R. S & R. O. E. L. A. N. D. S

G.2

project nr.: 11-007  
datum: 25-03-2010  
schaal: 1:10  
formaat: A4  
getekend: JRo

Y15

498 86  
110 18 20 436

**WANDOPBOUW:**  
Strikothersysteem 200  
- stuc laag ca. 6 mm  
- isolatie, d = 100 mm  
- lijmlaag ca. 4 mm  
- cempanel, d = 18 mm  
  
- regelwerk, d = 20 mm  
- horizontaal hout, 100 x 70 mm

**VLOEROPBOUW:**  
- cementdekvloer, d = 50 mm  
- zwaluwstaart / betonvloer, d = 180 mm  
- regelwerk, 20 x 50 mm  
- gipsplaat plafond

4.000 +p  
b.k. vloer

staalconstructie HE 200A

3.400 +p  
b.k. kozijn

stelkozijn  
stuc hoekprofiel  
Strikothersysteem ,profiel

- aftimmering, hout platen, d = 18 mm  
- afdichtingsband

**KOZIJN:**  
- aluminium kozijnprofielen  
- hr ++ beglazing

363 65 70 86

Y.I.B.B.E.R.S & R.O.E.L.A.N.D.S

<b>G.3</b>	project nr.:	11-007
	datum:	25-03-2010
	schaal:	1: 10
	formaat:	A4
	getekend:	JRo

Y15

363 65 70

**KOZIJN:**  
 - aluminium kozijnprofielen  
 - hr ++ beglazing

- holonite composietsteen,  
 maatwerk raamdorpel,  
 d = 15 mm, l = 425 mm  
 - isolatie, min. d = 40 mm  
 afschot, hout klossen

**VLOEROPBOUW:**  
 - cementdekvloer, d = 50 mm  
 - zwaluwstaart / betonvloer, d = 180 mm  
 - regelwerk, 20 x 50 mm  
 - gipsplaat plafond

1.200 +p  
 1.175 +p  
 o.k. kozijn

- stucstop profiel  
 - afdichtingsband

HE 200A

30

- aftimmering, hout platen, d = 18 mm

**WANDOPBOUW:**  
 Strikotherm, systeem 200  
 - stuclaag ca. 6 mm  
 - isolatie, d = 100 mm  
 - lijmlaag ca. 4 mm  
 - cempanel, d = 18 mm  
  
 - regelwerk, d = 20 mm  
 - horizontaal hout, 100 x 70 mm  
 - achterplaat kastenwand, d = 10 mm

110 18 20 436 498 86

Y. I. S. S. E. R. S & R. O. E. L. A. N. D. S

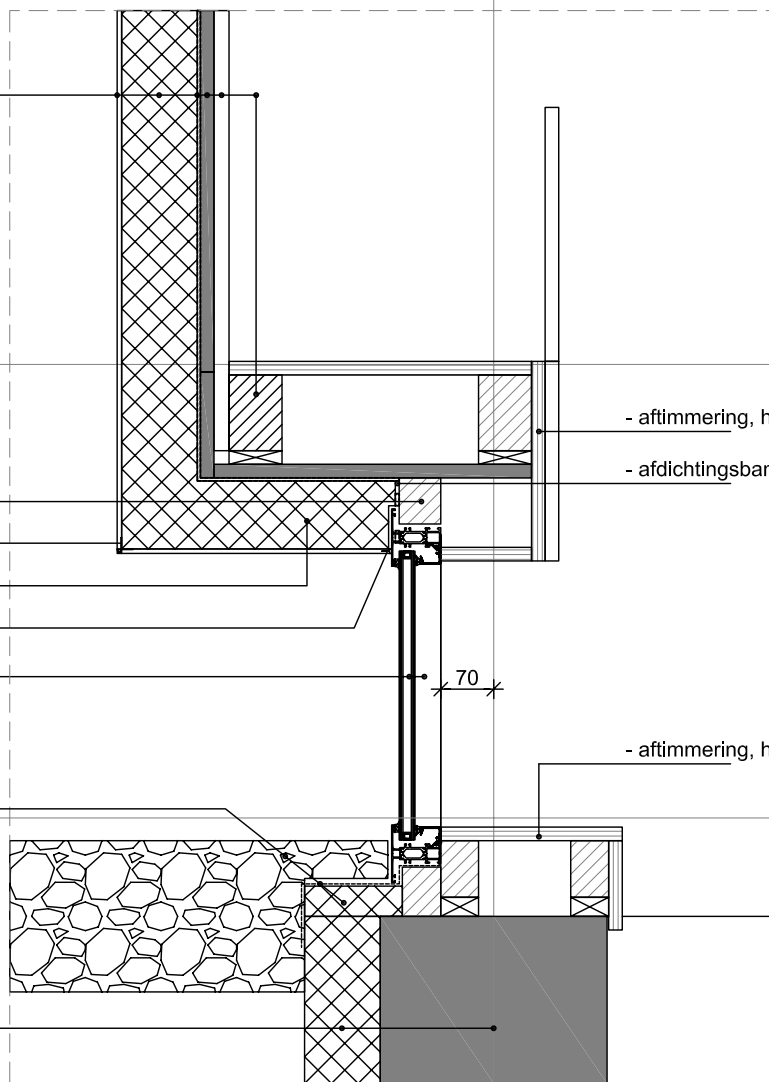
G.4

project nr.: 11-007  
 datum: 25-03-2010  
 schaal: 1: 10  
 formaat: A4  
 getekend: JRo



Y15

- WANDOPBOUW:**
- Strikothersm, systeem 200
  - stuc laag ca. 6 mm
  - isolatie, d = 100 mm
  - lijm laag ca. 4 mm
  - cemp panel, d = 18 mm
  - regelwerk, d = 20 mm
  - horizontaal hout, 100 x 70 mm



- aftimmering, hout platen, d = 18 mm

- afdichtingsband

stelkozijn

stuc hoekprofiel

isolatie, d = 90 mm

Strikothersm ,profiel

**KOZIJN:**

- aluminium kozijnprofielen
- hr ++ beglazing

- grindbak

- dpc folie

- drukkoste isolatie, d = 40 mm

**WANDOPBOUW:**

- drukkoste isolatie, d = 100 mm
- betonwand, d = 300 mm

0.600 +p

0.409 +p  
b.k. kozijn

0.000 +p

0.085 +p  
o.k. kozijn

70

100 300  
100 150 150

Y. I. B. E. R. S & R. O. E. L. A. N. D. S

G.5

project nr.: 11-007  
datum: 25-03-2010  
schaal: 1: 10  
formaat: A4  
getekend: JRo

X6

KOZIJN:  
- aluminium kozijnprofielen  
- hr ++ beglazing

STAALCONSTR.:  
- IPE 200  
- HE 100B

WANDOPBOUW:

Strikothersm, systeem 200  
- stuclaag ca. 6 mm  
- isolatie, d = 100 mm  
- lijmlaag ca. 4 mm  
- cempanel, d = 18 mm

- staalconstructie, houten regelwerk  
- houten beplating, 2x d = 18 mm

- stelkozijn  
- afdichtingsband  
- strikothersm profiel

bovenaanzicht holonite raamdorpel

30  
363  
70  
86

30

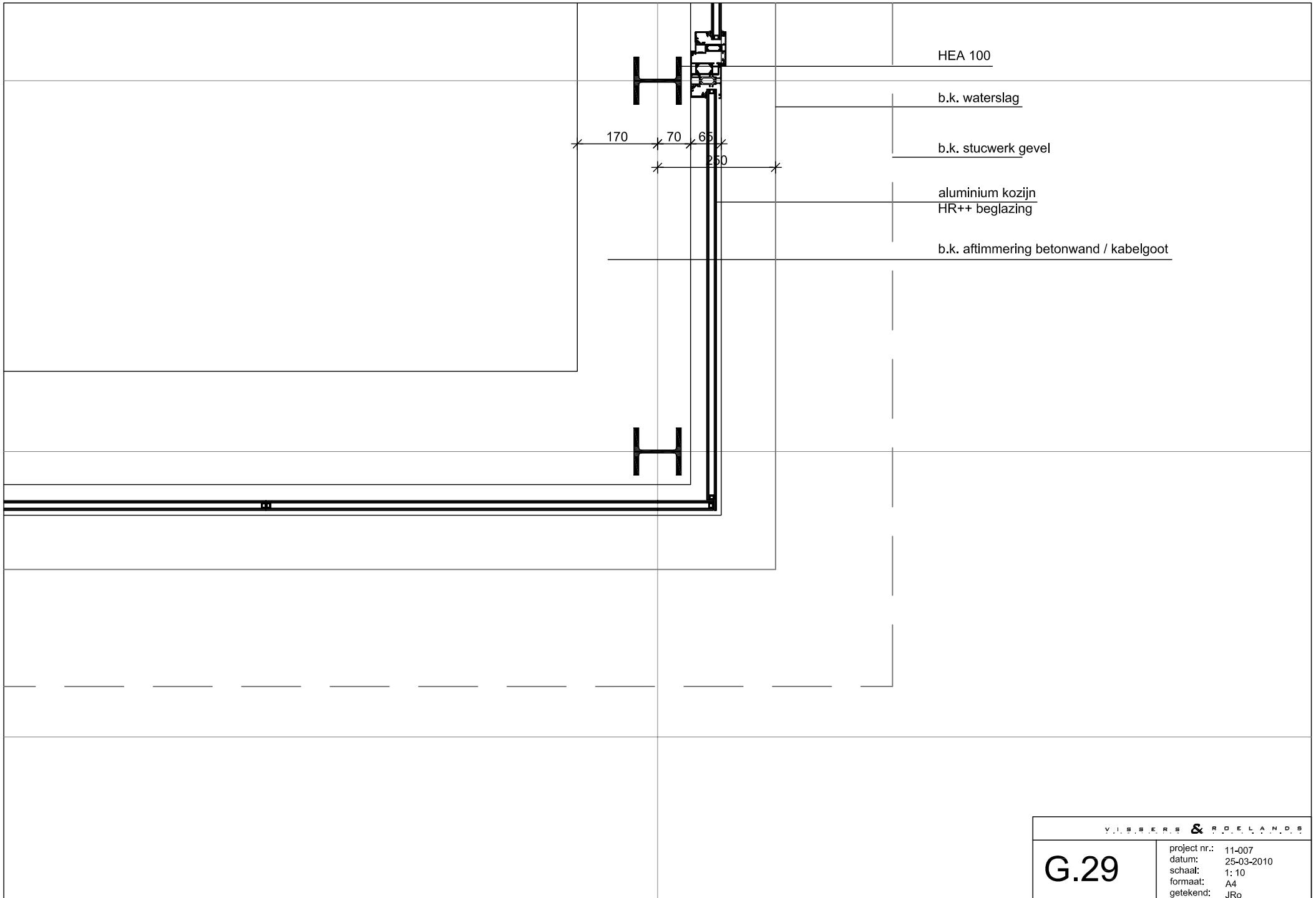
110  
18  
20  
436  
498  
86

Y15

Y.I.B.B.E.R.S & R.O.E.L.A.N.D.S

G.6

project nr.: 11-007  
datum: 25-03-2010  
schaal: 1: 10  
formaat: A4  
getekend: JRo



HEA 100

b.k. waterslag

b.k. stucwerk gevel

aluminium kozijn  
HR++ beglazing

b.k. aftimmering betonwand / kabelgoot

170

70

65

250

Y. I. S. S. E. R. S & R. O. E. L. A. N. D. S

G.29

project nr.: 11-007  
 datum: 25-03-2010  
 schaal: 1: 10  
 formaat: A4  
 getekend: JRo