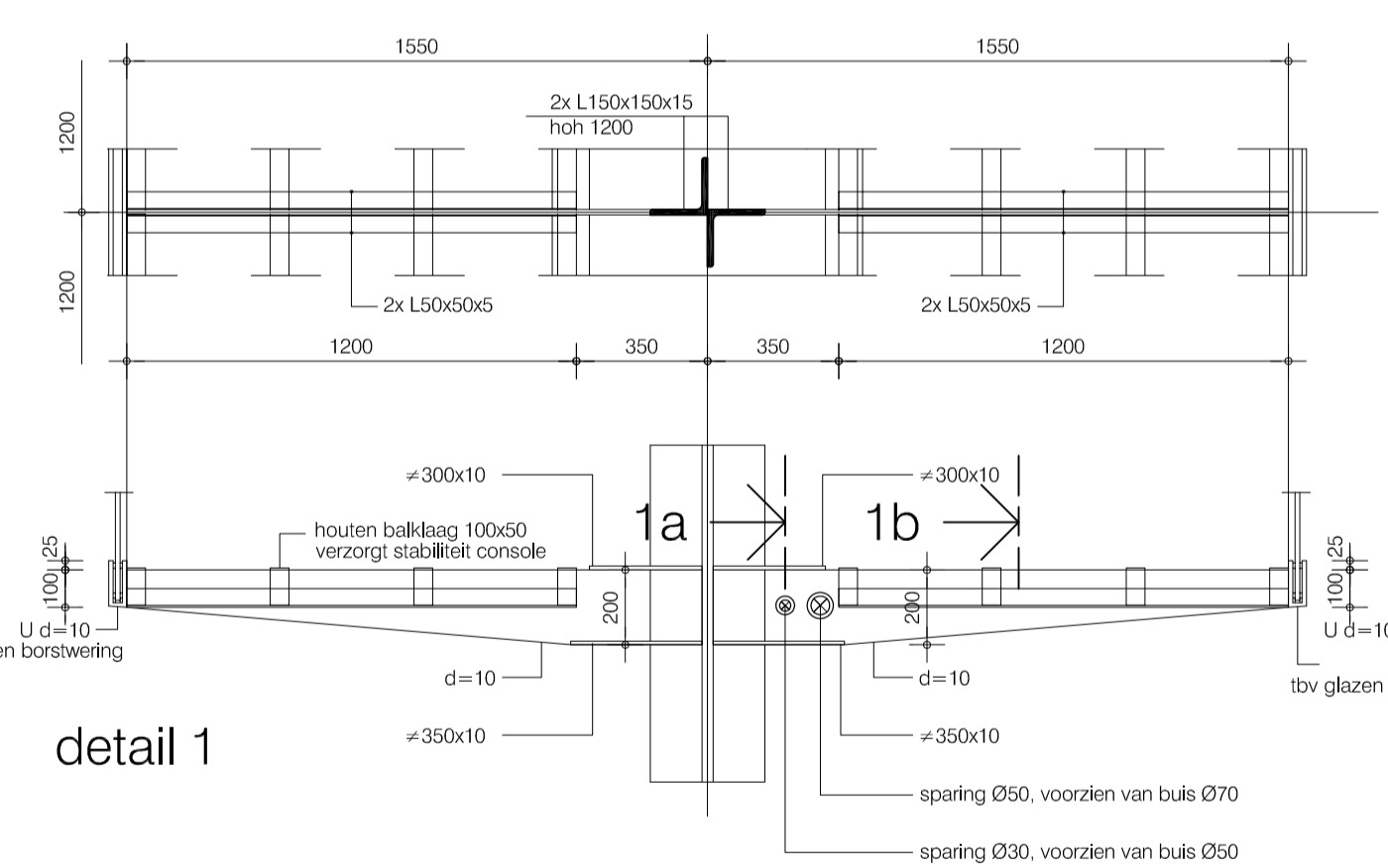
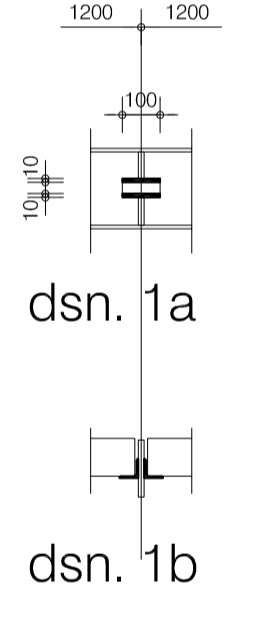


Doorsnede B-B

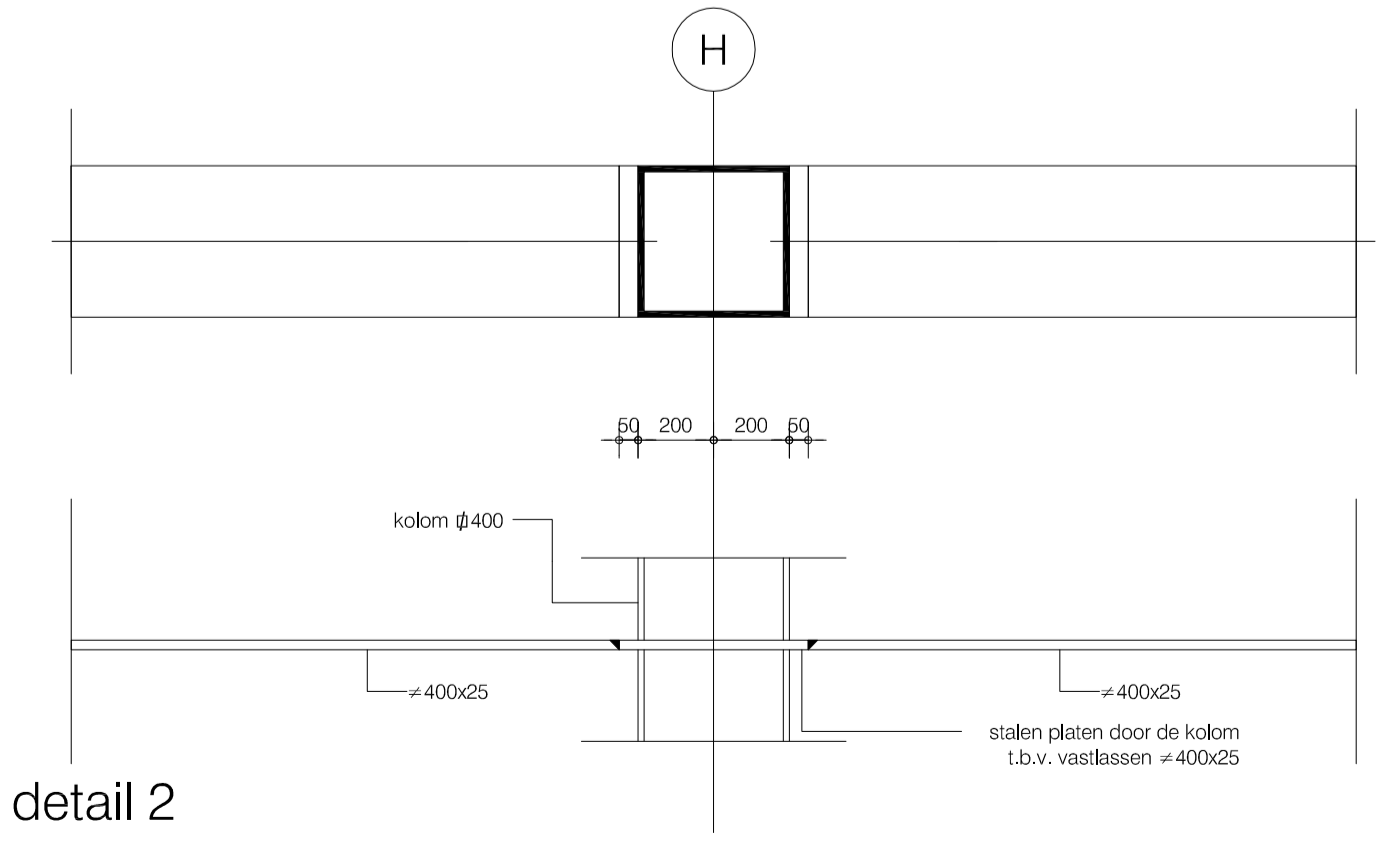


detail 1

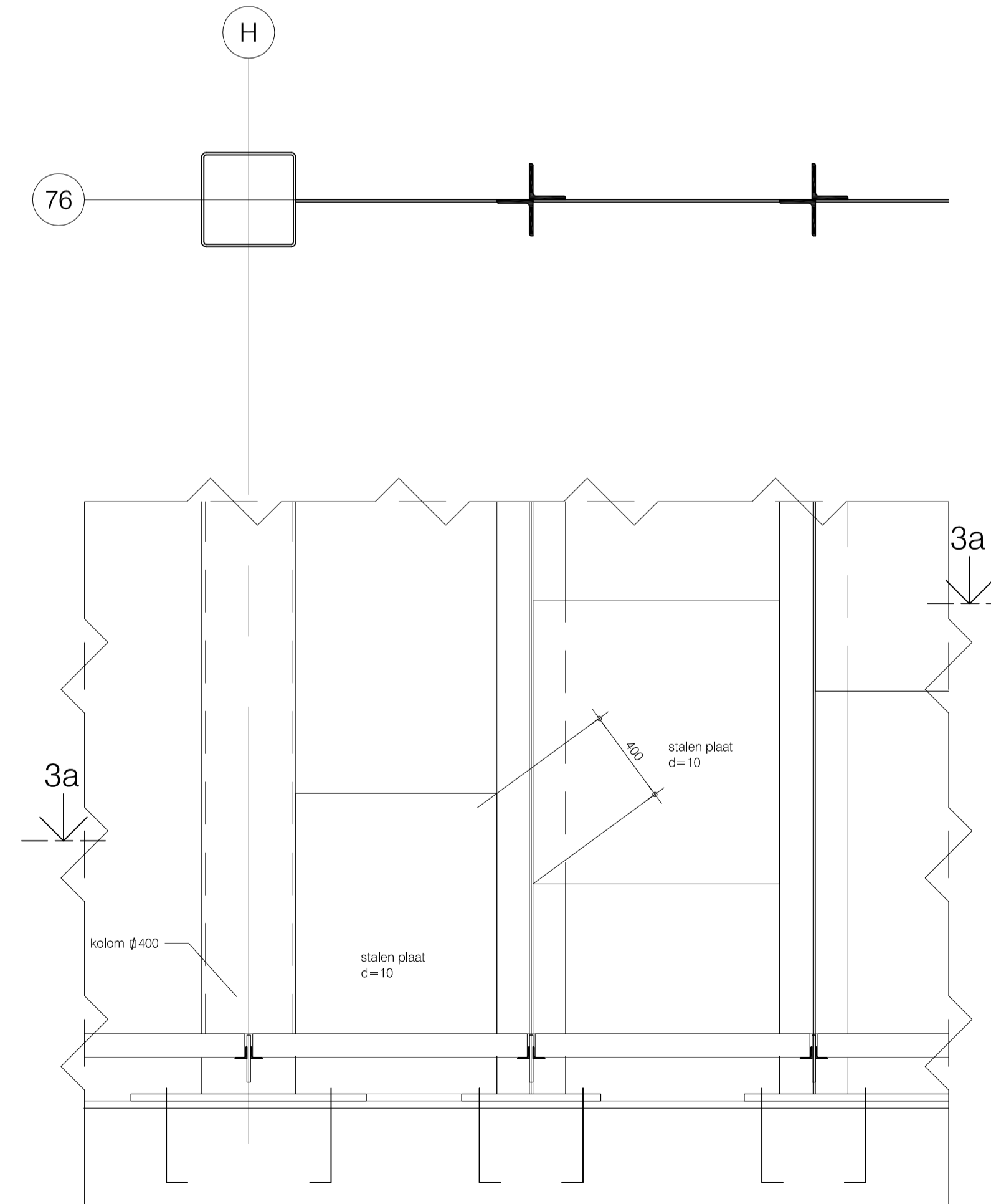


dsn. 1a

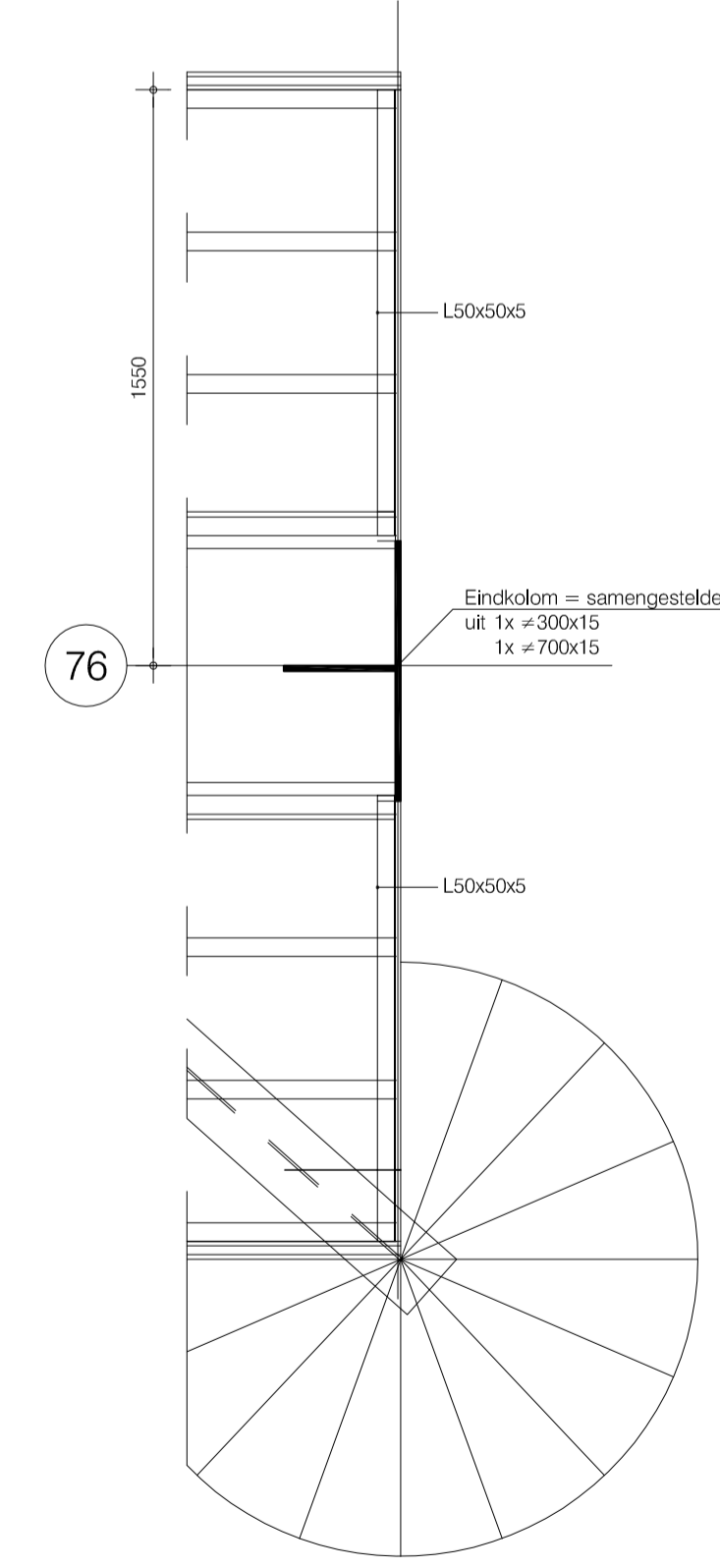
dsn. 1b



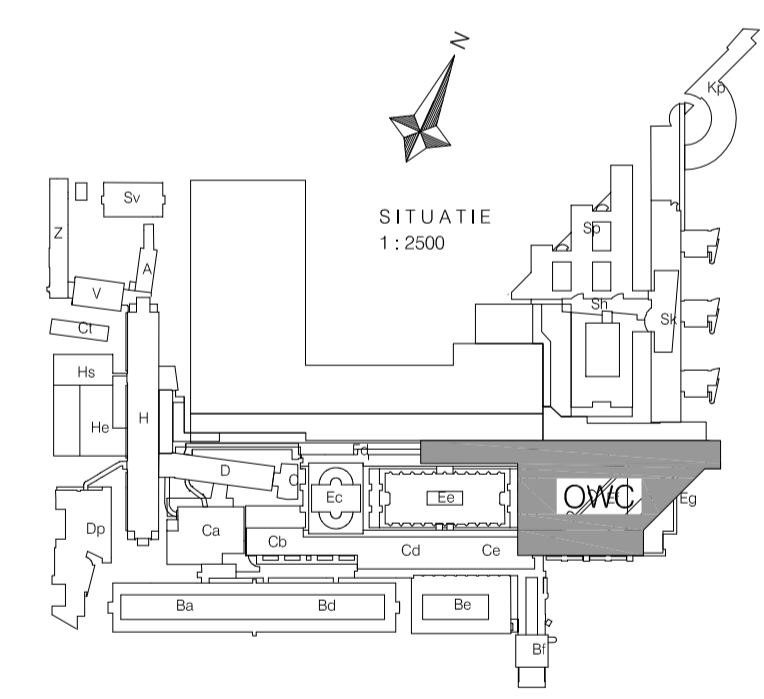
detail 2



detail 3



detail 4



werk	 Universitair Medisch Centrum Rotterdam		
onderdeel	Nieuwbouw Onderwijscentrum Staalconstructie boekenkast		
architect	Claus en Kaan architecten Rotterdam		
schaal	1:100		
gezien	datum		
 <b>Aronsohn Constructies</b> raadgevende ingenieurs bv			
telefoon	010 - 2808080 040 - 2909900 020 - 3987310	tekeningnummer	formaat A1
fax	010 - 4127548 040 - 2443321 020 - 6002854	www.aronsohn.nl	rotterdam@aronsohn.nl
			9096/ SP3