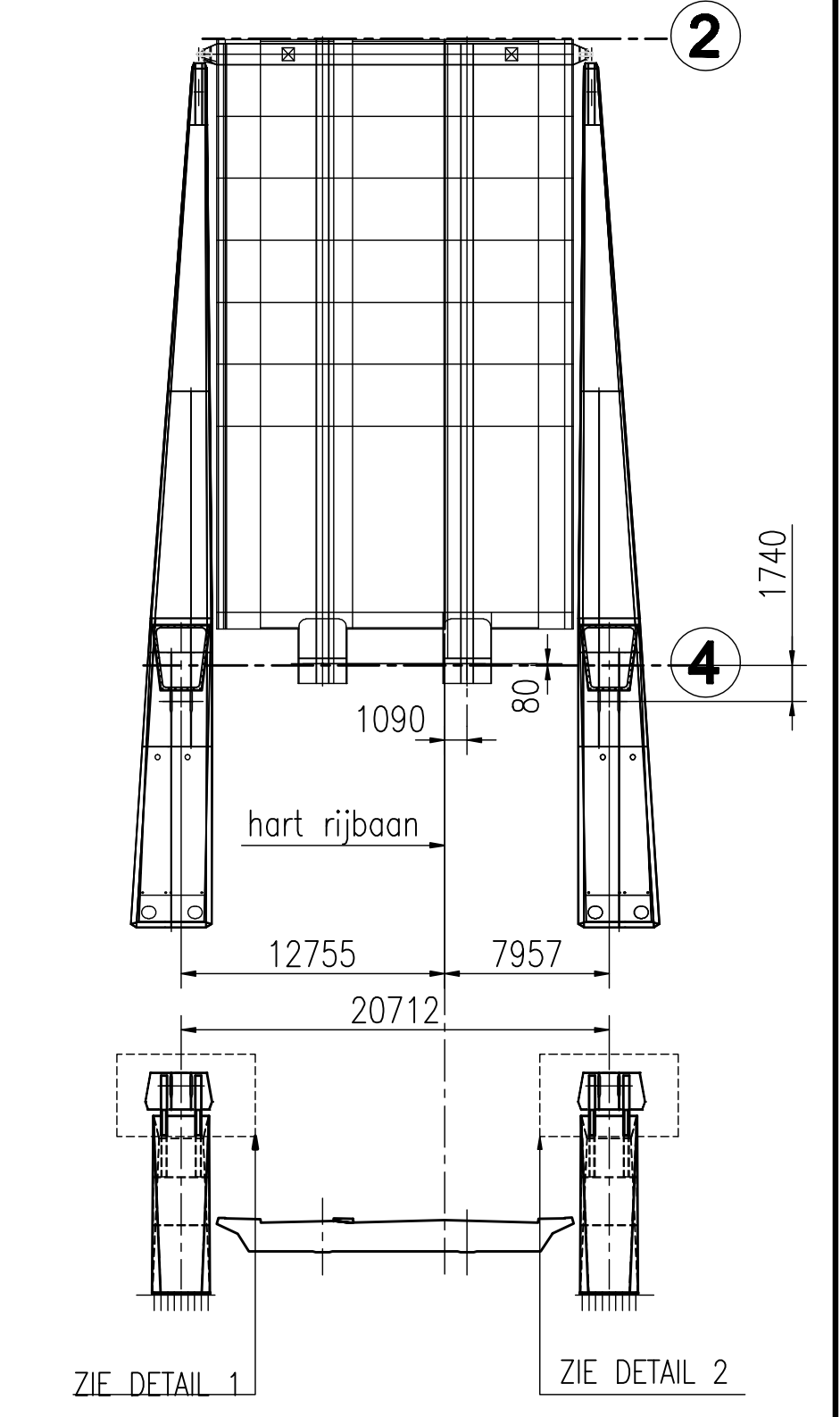
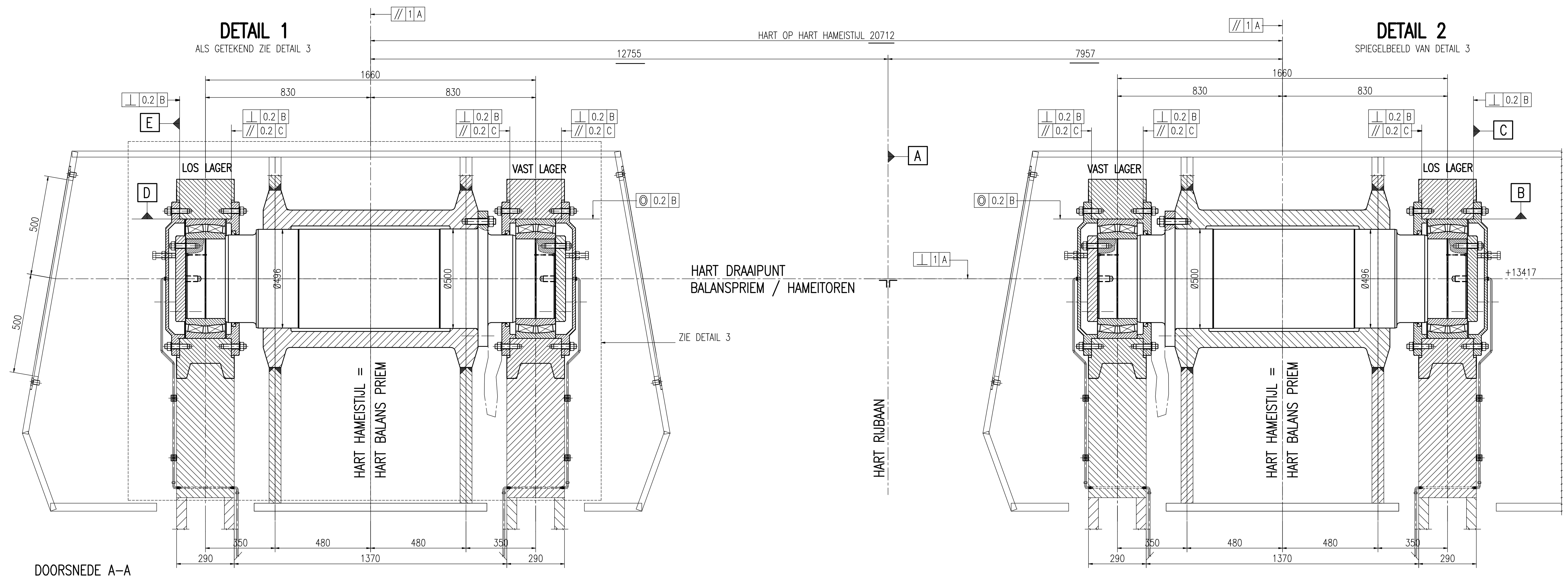
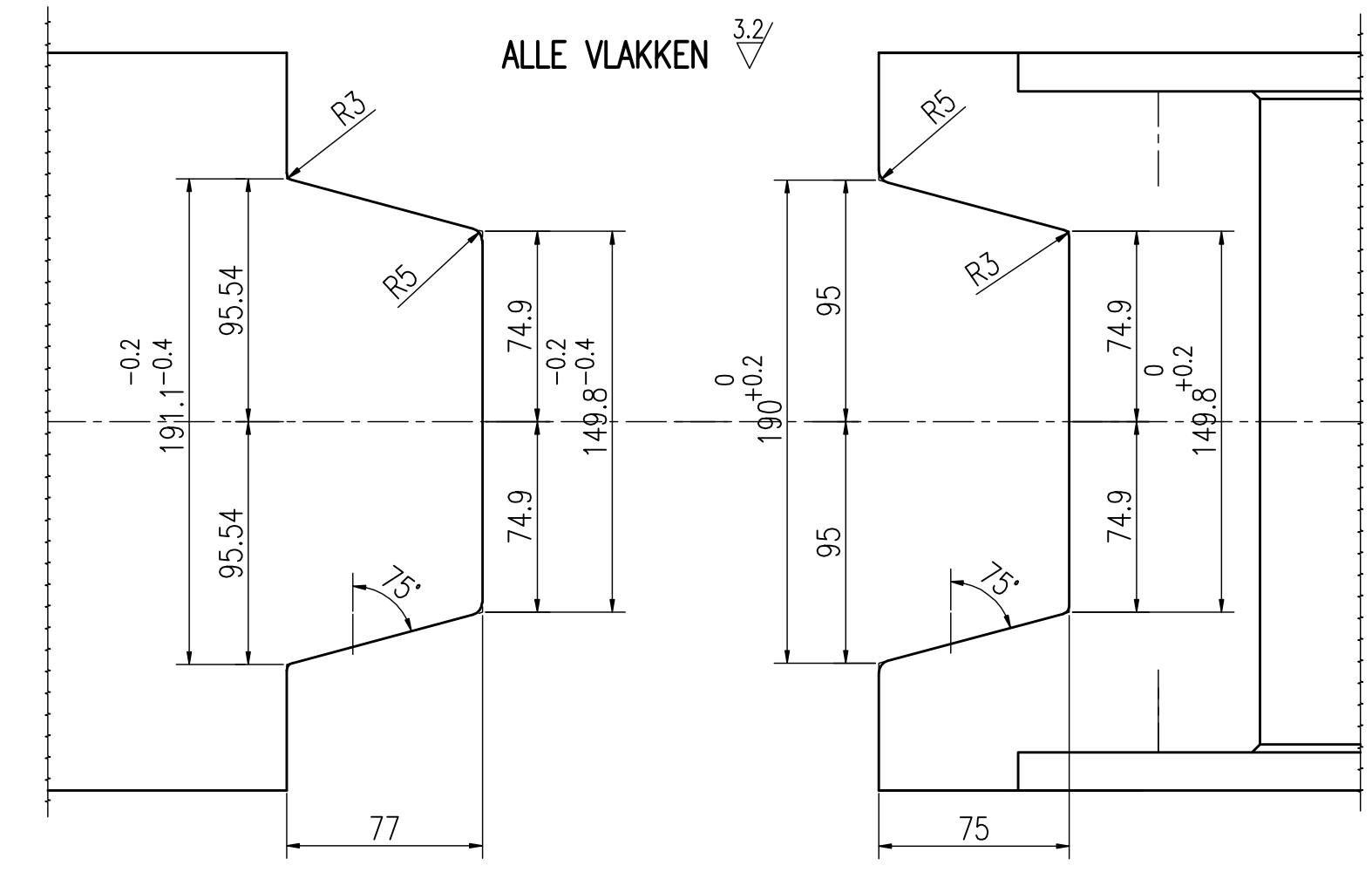


**DETAIL 1**  
ALS GETEKEND ZIE DETAIL 3

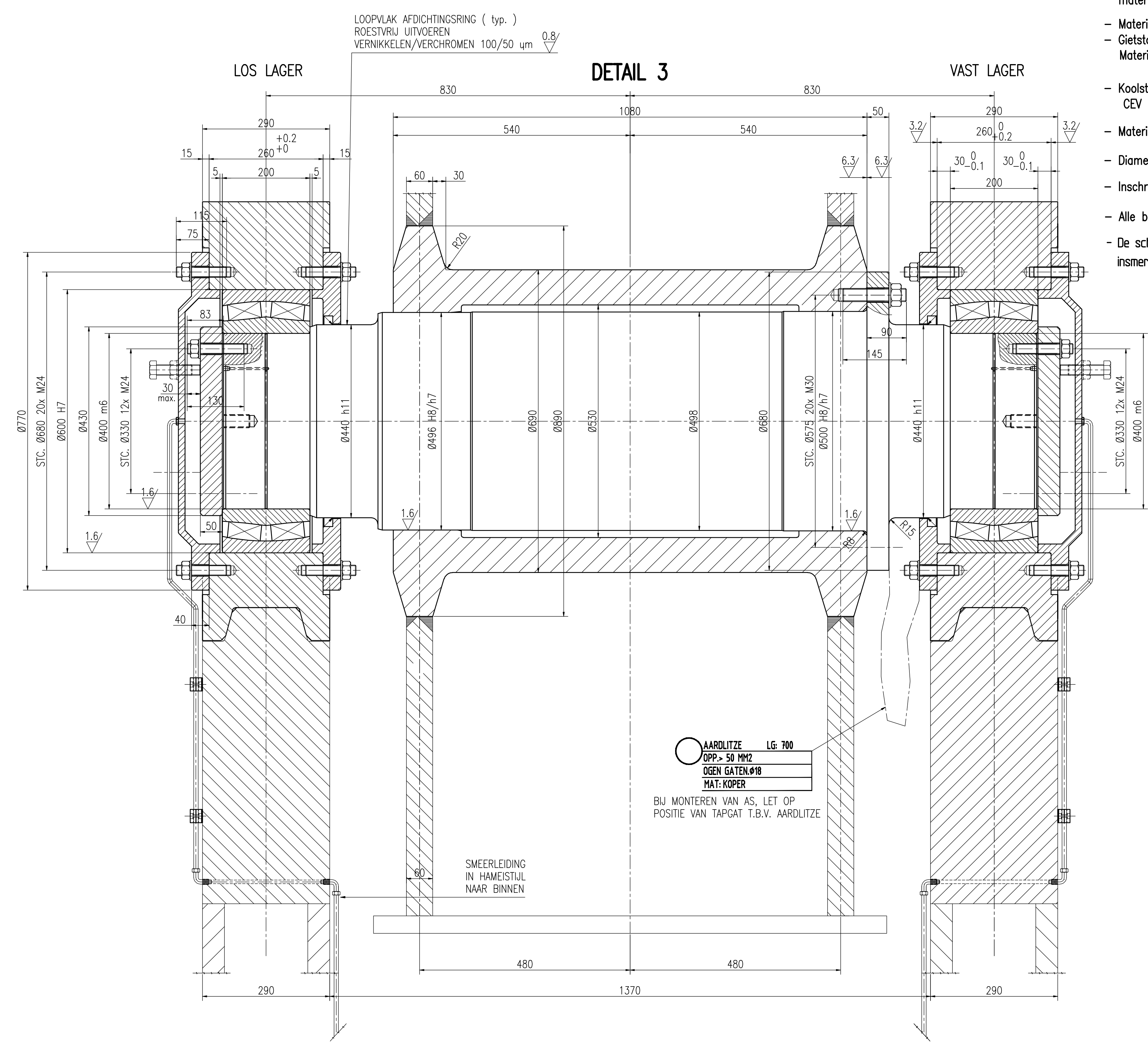
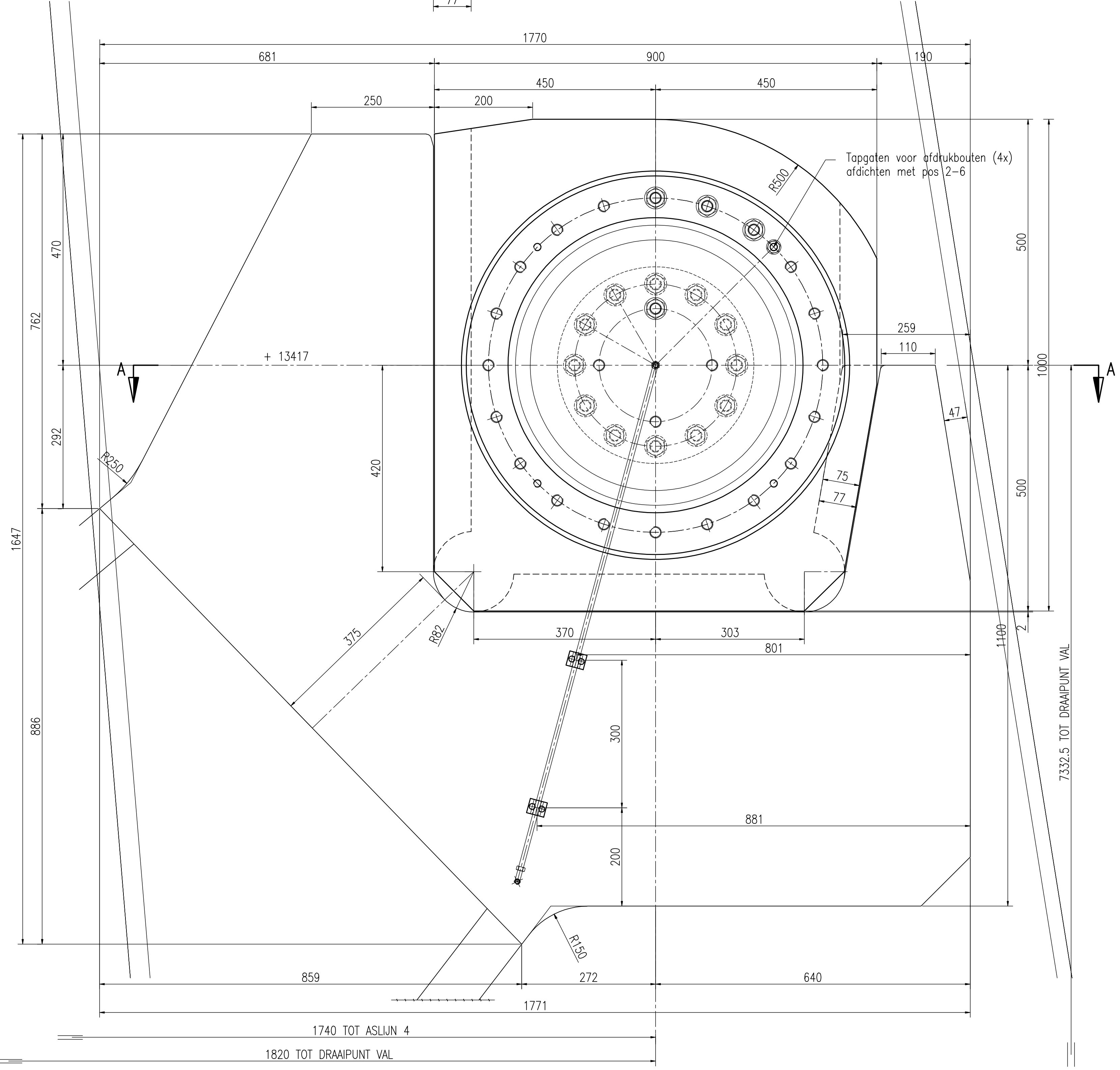
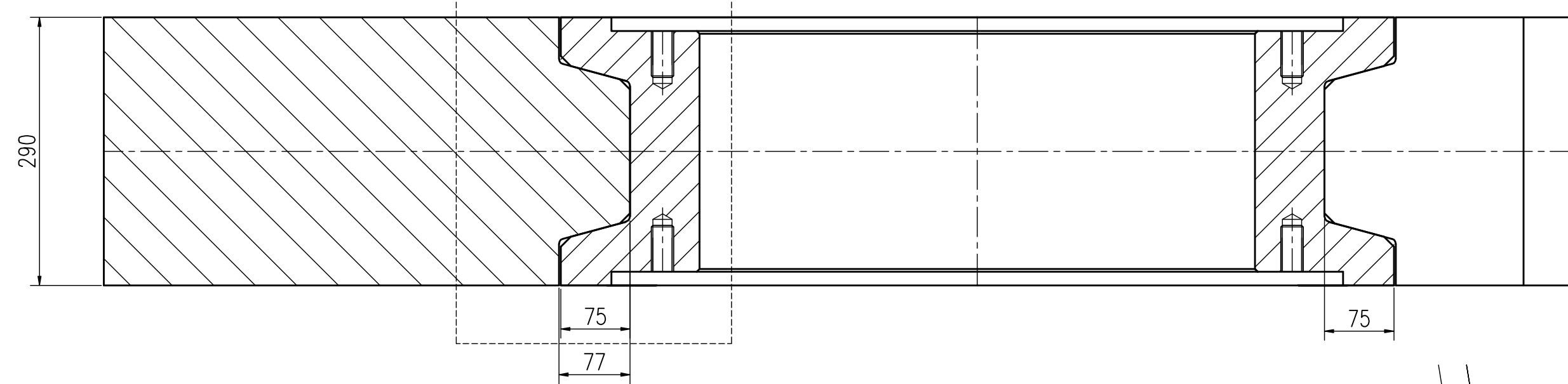
HART OP HART HAMEISTIJL 20712

**DETAIL 2**  
SPIEGELBEELD VAN DETAIL 3

**OVERZICHT**



DOORSNEDE A-A



- VOOR ALGEMENE NOTA: ZIE TEK. 33344-00-100
- Materiaal kwaliteiten :
- Staal toegepast in machine onderdelen moet voldoen aan NBD 09200 uitgave 961112 "Eisen smeedstaal en gewalst staal voor machineonderdelen" materiaal naam : smeedstaal S355K2 + N
- Materiaal kwaliteiten :
- Gietstaal moet voldoen aan NBD 09399 uitgave 941110 "Eisen gietstaal" Materiaal staal : Gietstaal GS52 volgens DIN 1681
- Koolstofequivalent voor machine-onderdelen, deksels en busen CEV max. 0.43. Dit is afwijkend van wat gesteld in NBD 09000
- Materiaal voor assen : 34CrNiMo6
- Diameterovergangen bij assen : R=6mm (tenzij anders vermeld)
- Inschroefdiepte getapte bouten : min. 1.5d
- Alle boutverbindingen thermisch verzinkt isometrisch passend
- De schroefdraad van de bouten + contactvlakken van moer en ring insmeren met molybdate pasta g-n plus

nr.	omschrijving wijziging	datum	paraaf
1	DEFINITIEF	9-11-2010	TF
2	Herziening volgens Ietsverloop 22-11-2010 bijgewerkt	9-12-2010	ZZ
3	As Built	23-04-2012	HPAJ
4			

<b>Combinatie</b>	KWS	WP-nr. WP-00428
<b>GG 207</b>	Boskalis Nederland	Opdr.-nr. 0-0203
	Ven. Netten en Blankvoort	
	<b>AS BUILT</b>	

Gevoerd door	B van der Meule	per	de	27-10-2010
Vrijgegeven door		per	de	

<b>Contract</b>	Contract nr. 0 van 2008	Bureau uitvoering	Stroosnes
<b>Opdrachtgever</b>	Ondrechtgever Provincie Zuid-Holland Directie ruimte en mobiliteit	ak.	per.
<b>Project</b>	N207 Zuidwestelijke Randweg Gouda-Krimpenaard (Verbindingsweg naar de Schoonhovenseweg) en Brug Hollandse Isstel	bestand nr.	
<b>Brugconstructie</b>	over Hollandse Isstel	in 1	Maatst. nr. 1
<b>Beweegbare deel brug</b>		formaat	A0
<b>Detailplan</b>	- Hoofddraaipunt balans	schaal	1:50
<b>Uitvoering ontwerp</b>			
<b>Definitief</b>	versie 3	naam	N207-ONTW-TEK-0031
ak. nr. Hollandse Isstel	33344-00-209	ak. nr. Provincie Zuid-Holland	ak. nr. Beheer en Onderhoud