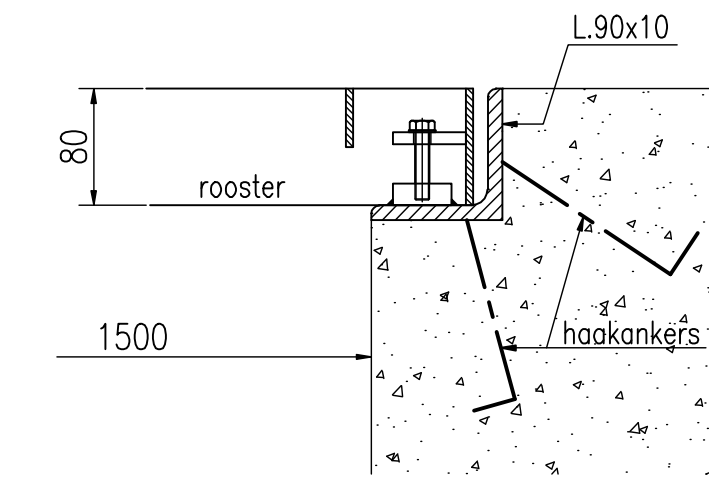
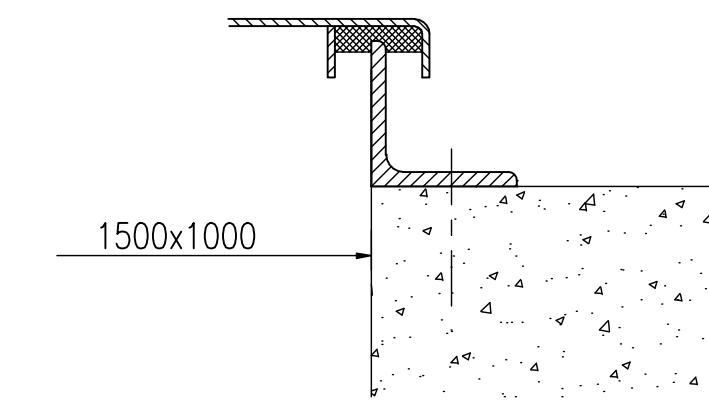


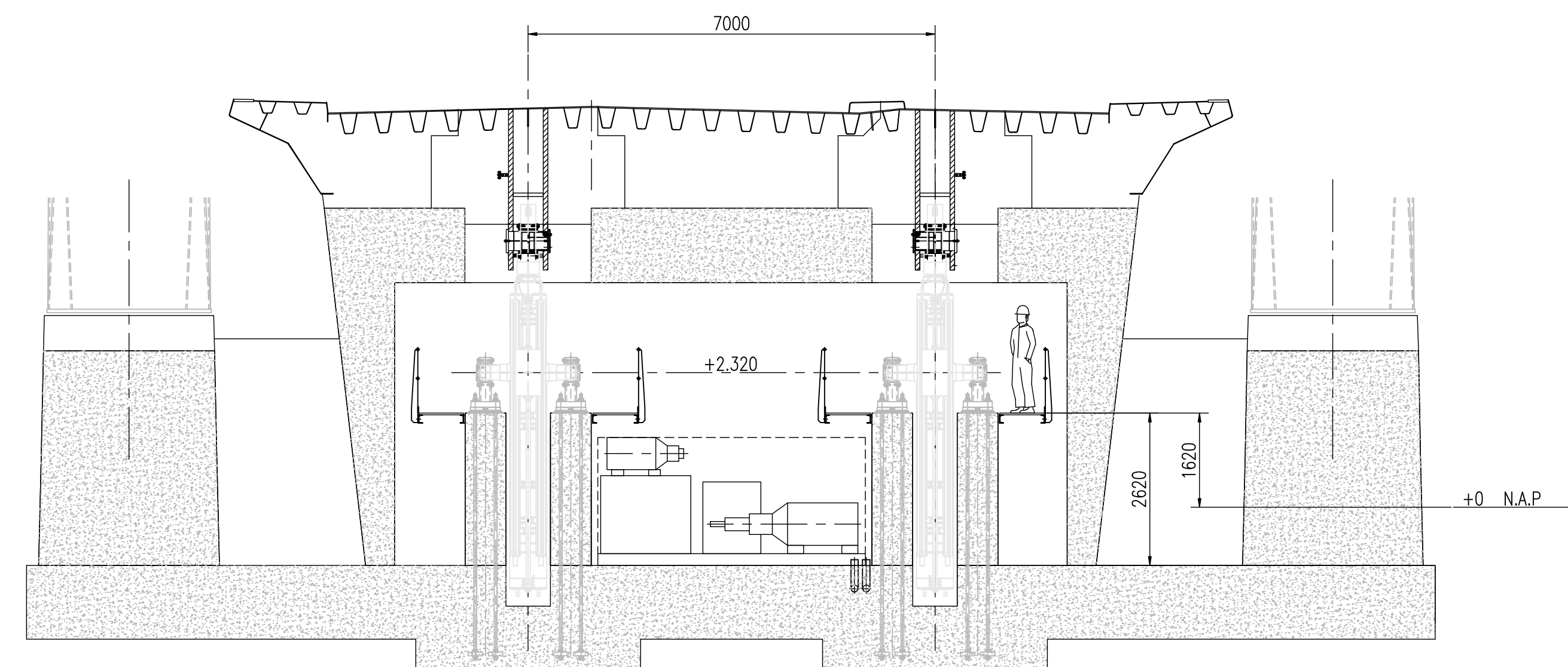
DOORSNEDE: C-C



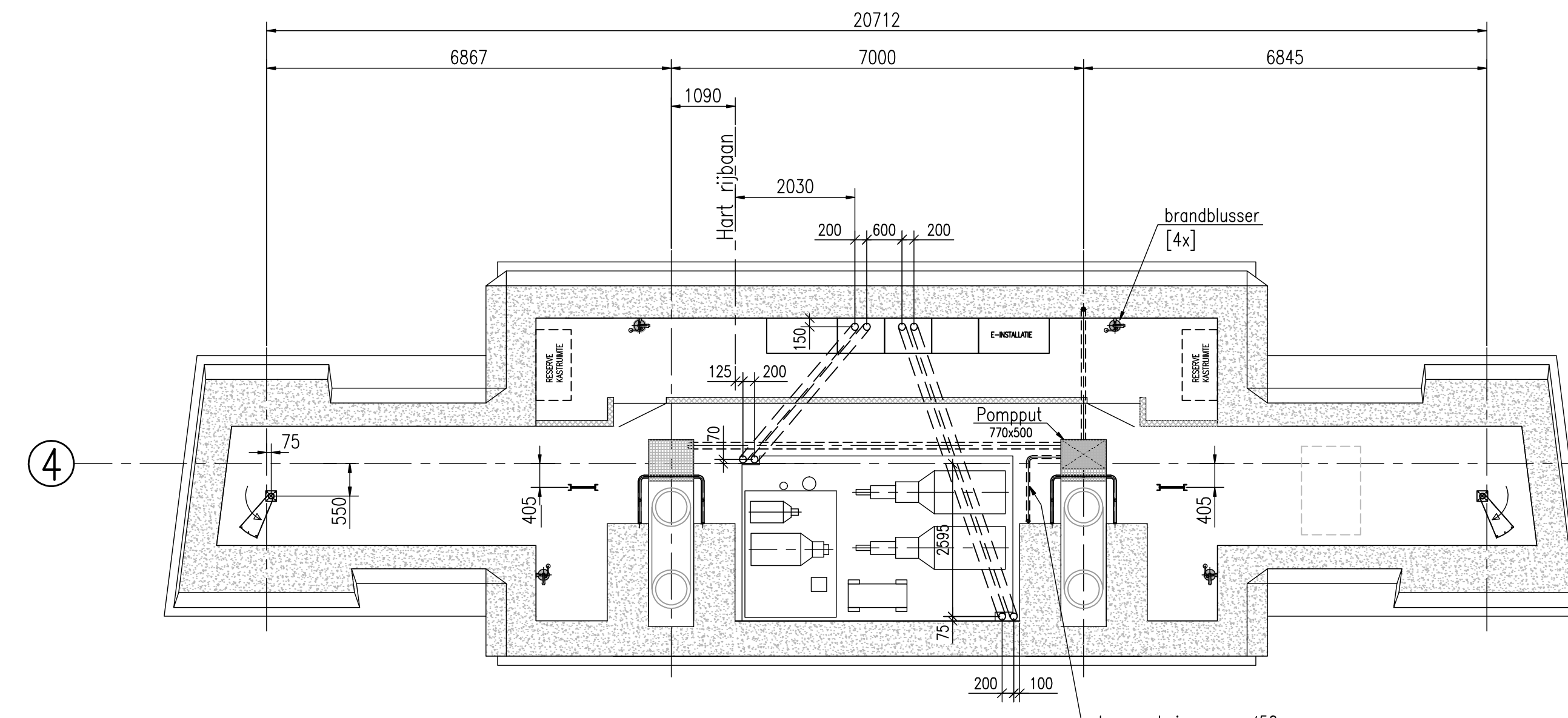
Detail oplegging rooster in beton



Detail bevestiging luik op beton

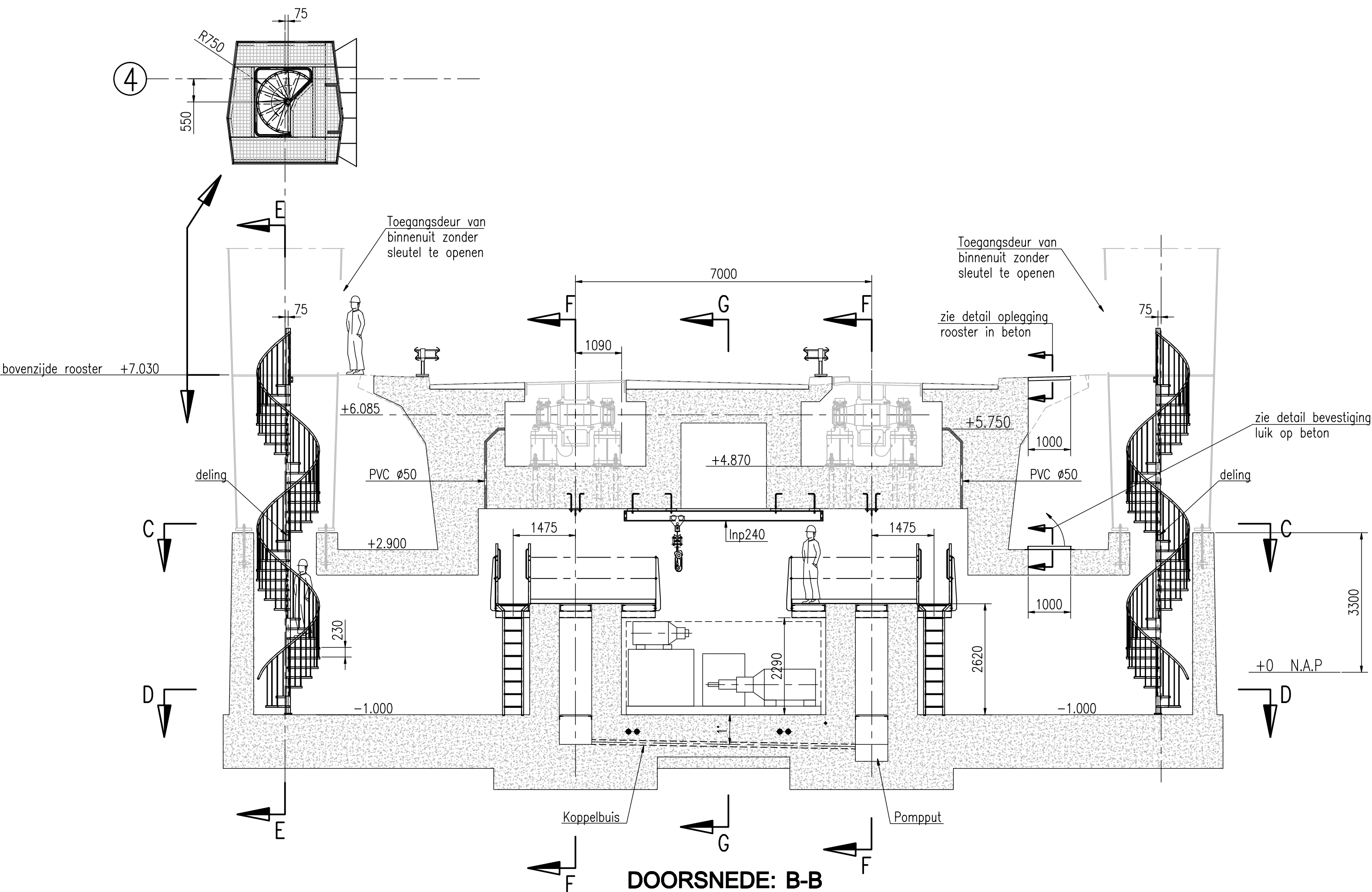


DOORSNEDE: A-A

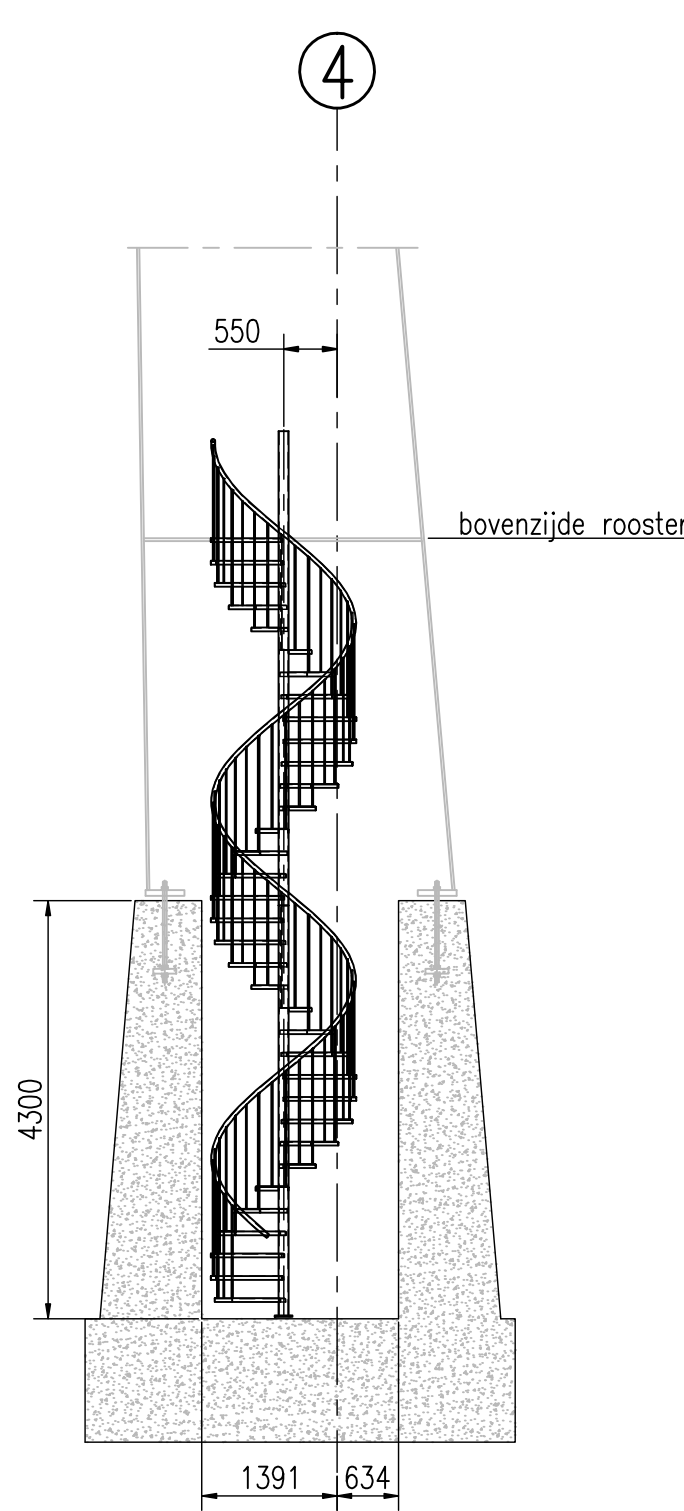


DOORSNEDE: D-D

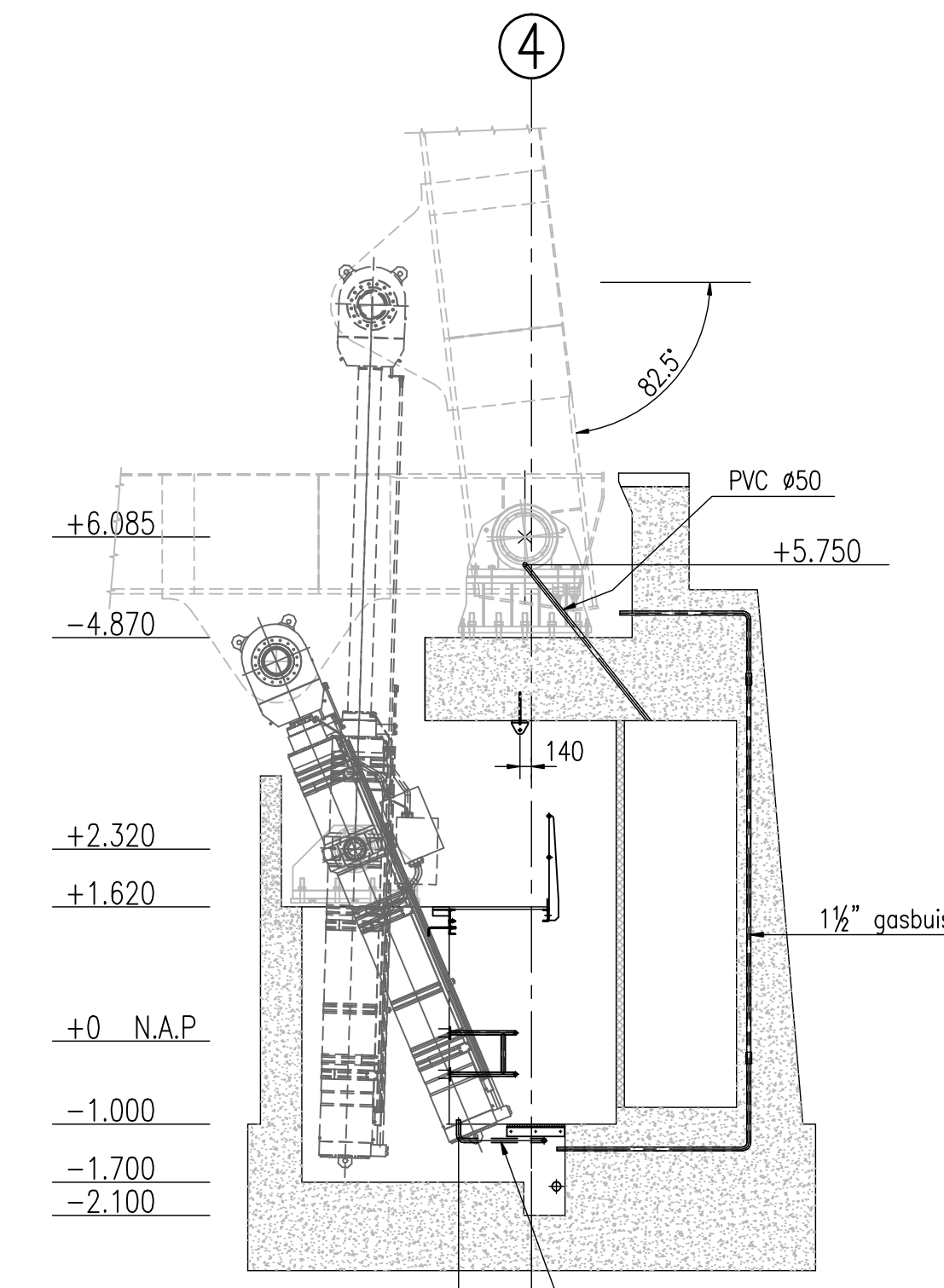
doorvoerbuis pvc #50  
tbv voeding slippomp



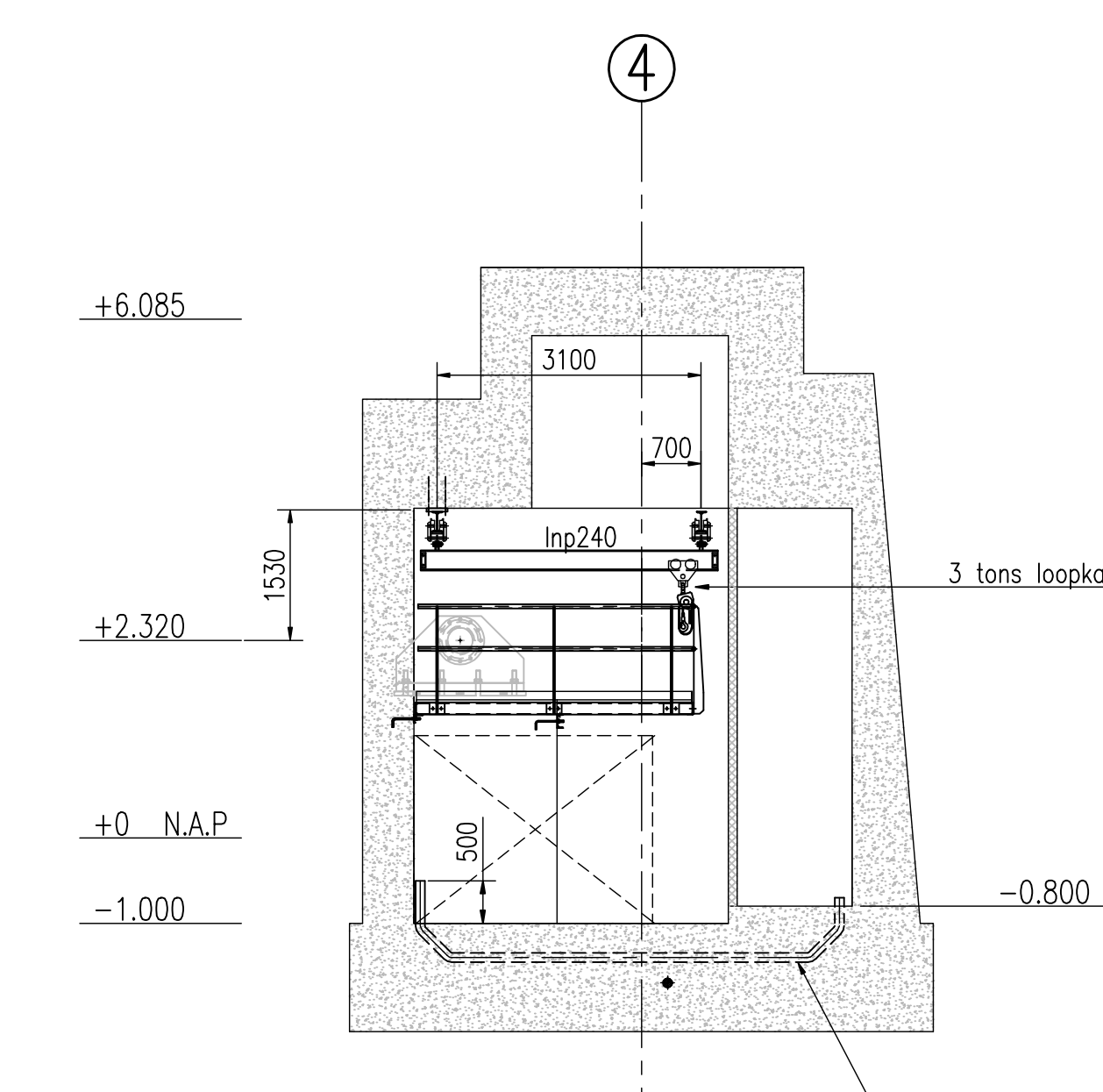
DOORSNEDE: B-B



DOORSNEDE: E-E



DOORSNEDE: F-F



DOORSNEDE: G-G

doorvoerbuis 4x #125  
45° bochten toepassen  
buis ca. 100mm uit de vloer door laten steken

nr.	omschrijving wijziging	datum	perfor.
1	Definitief	22-12-10	
2	Technische bijwerking	15-04-11	
3	Bordes aangepast	06-05-11	
4	As Built	23-04-2012	HPJ

<b>Combinatie</b>	KWS	WP-nr. WP-00428
<b>GG 207</b>	Boskalis Nederland	Opdracht nr. 0-00203
	Ven Natten en Blankvoort	
	<b>AS BUILT</b>	

Geveerd 6201	par.	SI
Vrijgevoerd 2010	par.	SI 20.10.10

<b>Provincie ZUID-HOLLAND</b>	<b>Opdrachtgever</b> Provincie Zuid-Holland Directie ruimte en mobiliteit	contract nr. 0 van 2009	business uitbreiding Storckss
<b>N207 Zuidwestelijke Randweg Goude-Krimpenervaard (Verbindingsweg naar de Schoonhovenseweg) en Brug Hollandse IJssel</b>		ak.	par.
Brugconstructie over Hollandse IJssel		bestand nr.	
Beweegbare deel brug		in 1 Media, blad nr. 1	
Indeling kelder		formaat A0	
ontwerper	RFU	schaal	175
gecontroleerd	JB	Uitvoerings ontwerp	
vrijgegeven	JE		
status	Definitief	versie	4
ak. nr. 10190	ak. nr. Provincie Zuid-Holland	ak. nr. N207-ONTW-TEK-0022	ak. nr. Beheer en Onderhoud
33344-00-105			