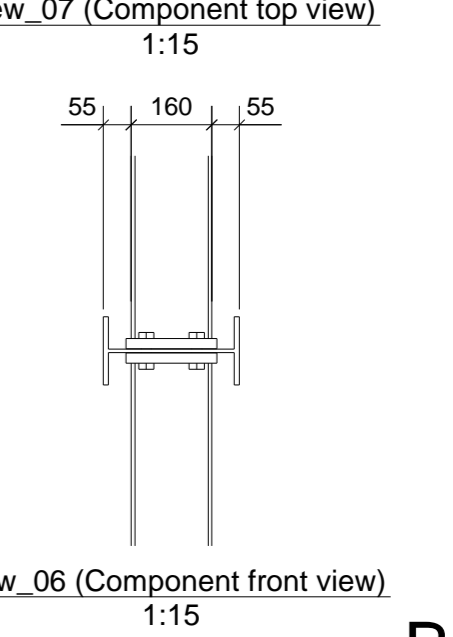
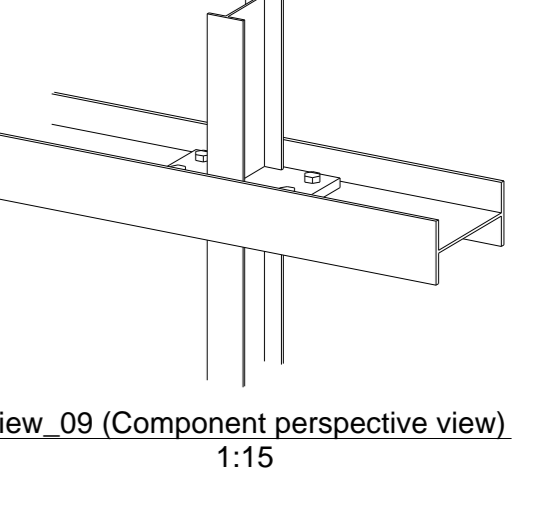
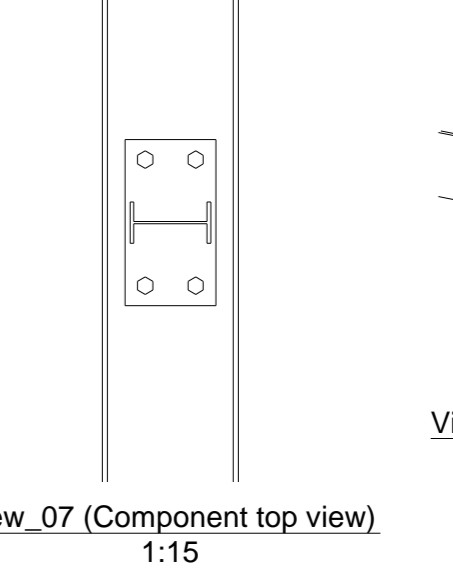
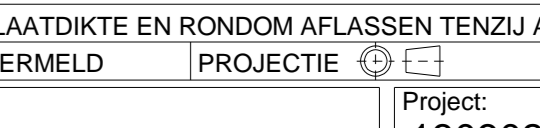
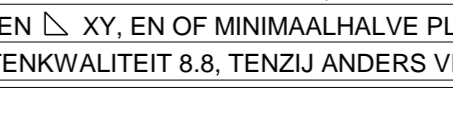
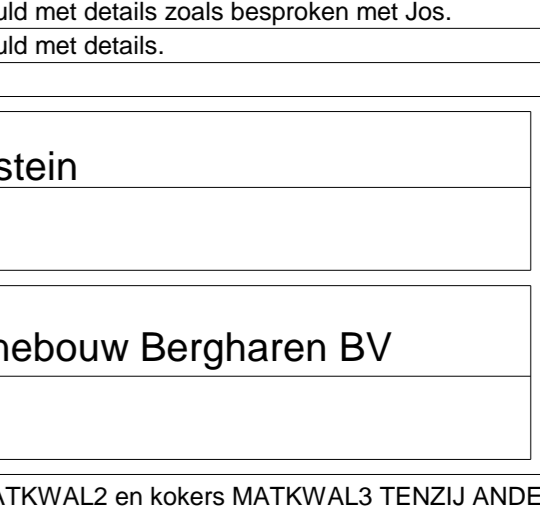


B5.6"

B5.6



B5.5"



2	B	Gewijzigd en aangevuld met details zoals besproken met Jos.	08-08-2013
1	A	Gewijzigd en aangevuld met details.	05-08-2013
Rev. no.		Revisie omschrijving	Revisie datum
Werk: Nieuwbouw bedrijfshal Ravestein			Gesekend: MW
Onderwerp: OVERZICHT DEUR			Datum: 18.07.2013
Opdrachtgever: Moors Constructie en Machinebouw Bergharen BV			Schaal: zie aanzicht
MATERIAALKWALITEIT: S235JR, buizen MATKVAL2 en kokers MATKVAL3 TENZIJ ANDERS VERMELD			 Tel.: 053-4342830 Fax: 053-4342833
LASSEN: XY EN OF MINIMAALHALVE PLAATDIKTE EN RONDOM AFLASSEN TENZIJ ANDERS VERMELD			
BOUTENKVALITEIT: 8.8, TENZIJ ANDERS VERMELD			Project: <b>13030200019</b> Tekening: <b>G [41]</b> Status:

B5.4

B5.2

B5.3

B5.5