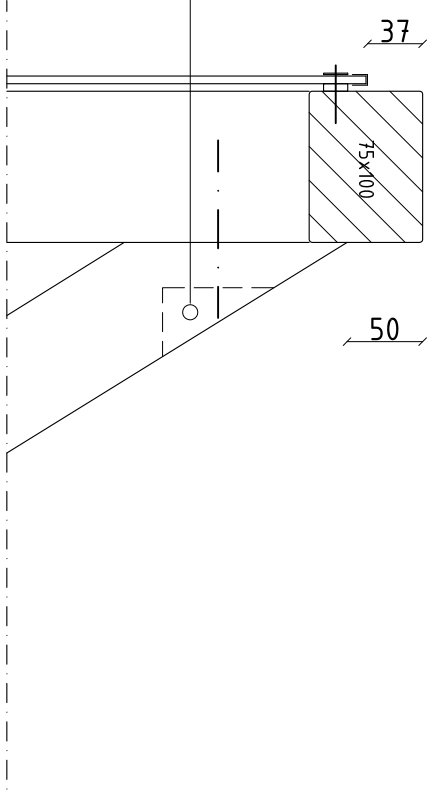


6 1 0 0 + P
bk balustrade



alle sparingen t.b.v. montage uitvullen met houtvuller

strekmetaal gaaspaneel,
gevat in rondgaand stalen U-profiel
uitvoering volgens bestek
gepoedercoat in RAL9011 grafietzwart

5 0 6 7 + P
bk vloerrooster

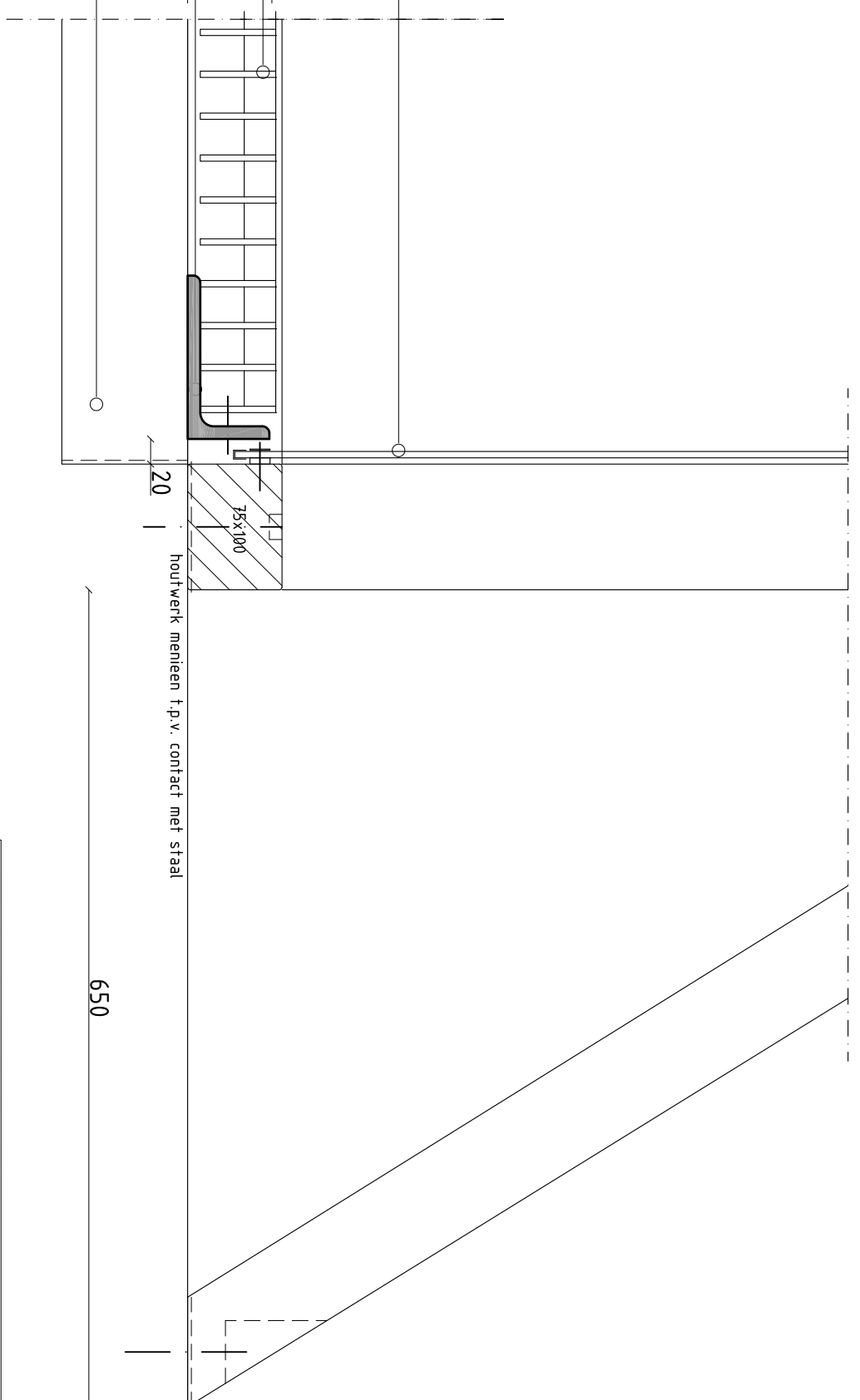
5 0 0 0 + P
bk hoofdlijger

Vloerrooster
Dejo, afmetingen volgens bestek
gepoedercoat in RAL9011 grafietzwart
L-profiel t.b.v. oplegging roostervloer,
gepoedercoat in RAL9011 grafietzwart
130x65x10 koppelen om de 400mm aan rooster

steunlijger 100x100x3mm
Cor-ten staal, kopse kanten dichtgelast

hoofddraagconstructie 200x200x3mm
Cor-ten staal, kopse kanten dichtgelast

alle aansluitnaden in het werk dichtlassen t.b.v. waterdichtheid kokers



650

houtwerk meineen t.p.v. contact met staal

20

75x100

37

75x100

50

architecture, interior & urban design

OASA

architects
sustainableaesthetics

Wachttorens Matilo

Detailering

Gemeente Leiden

1:5

BMS / SRH

09.001

WT.01.03

23 december 2011

A3