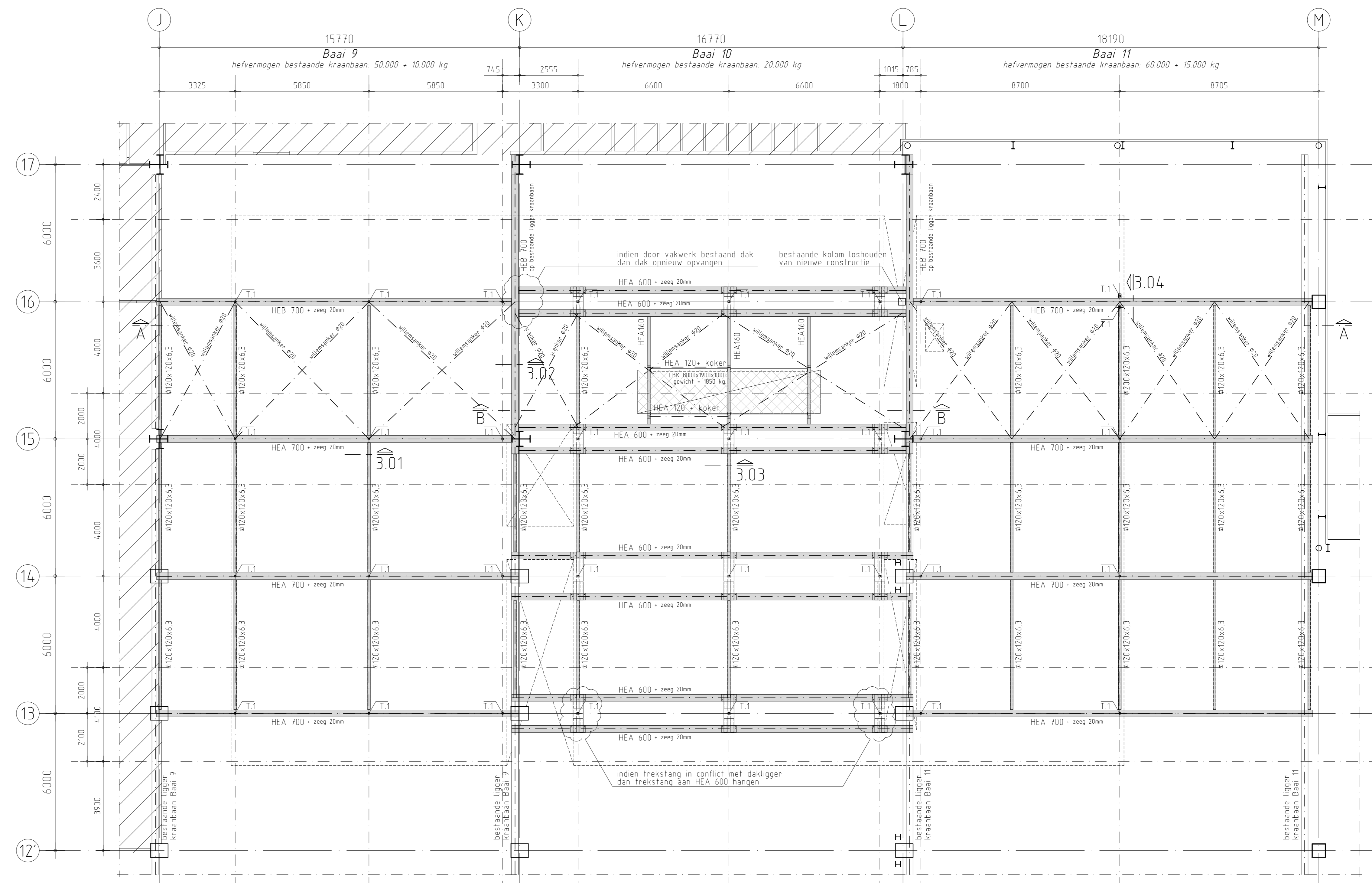
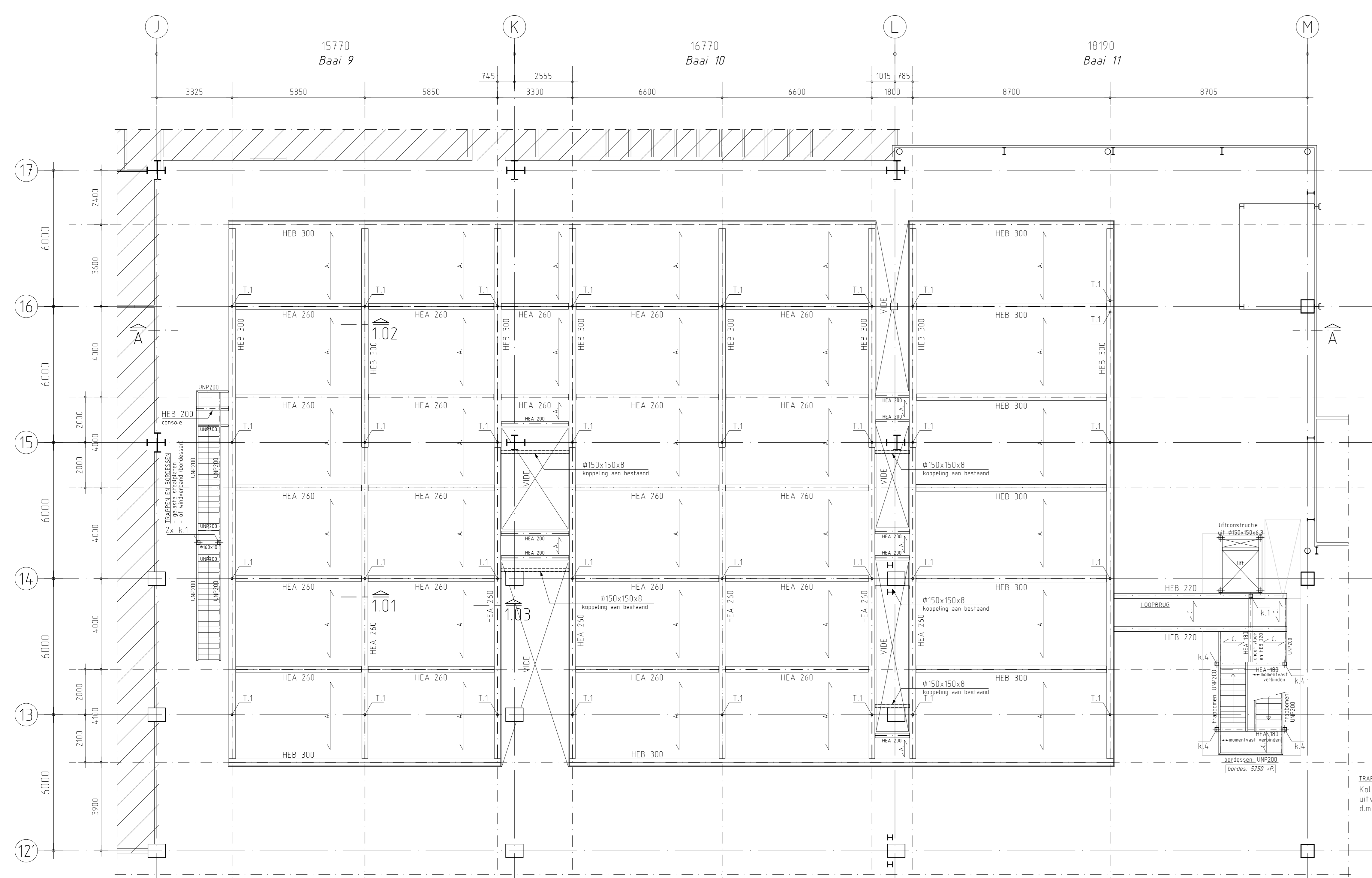


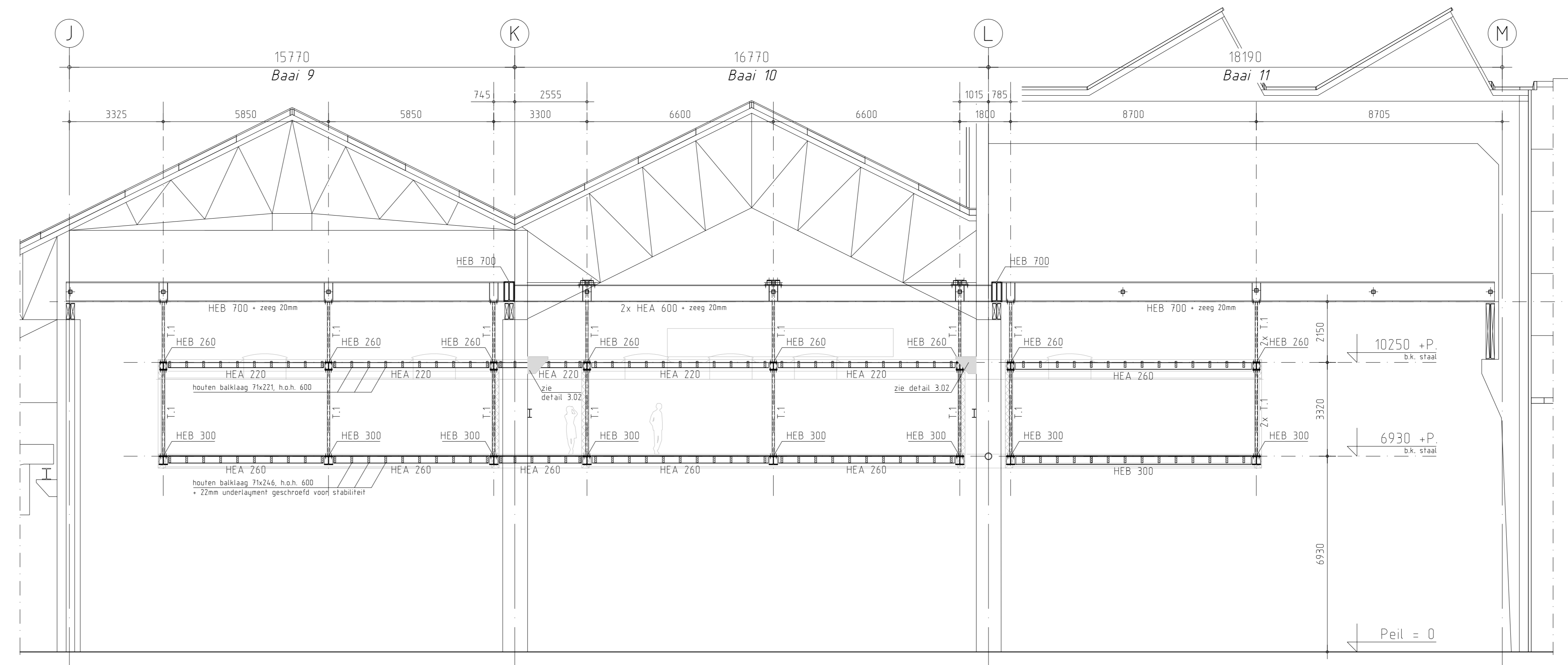
**dakvloer**  
b.k. staal 10250 +P



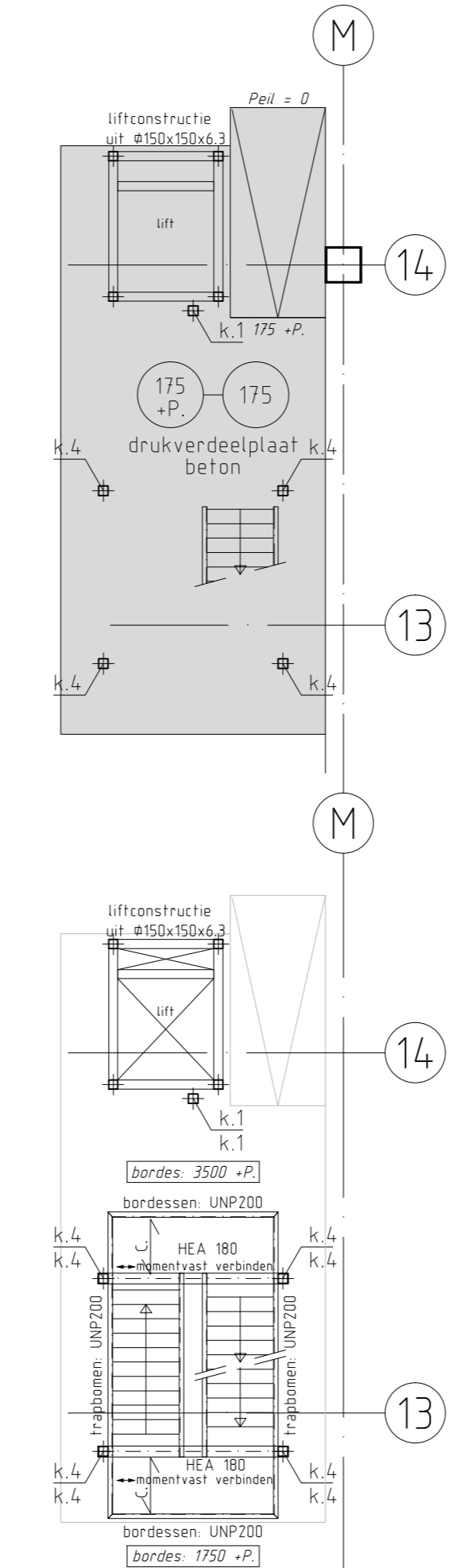
**bovenliggers**  
o.k. staal ca. 12400 +P



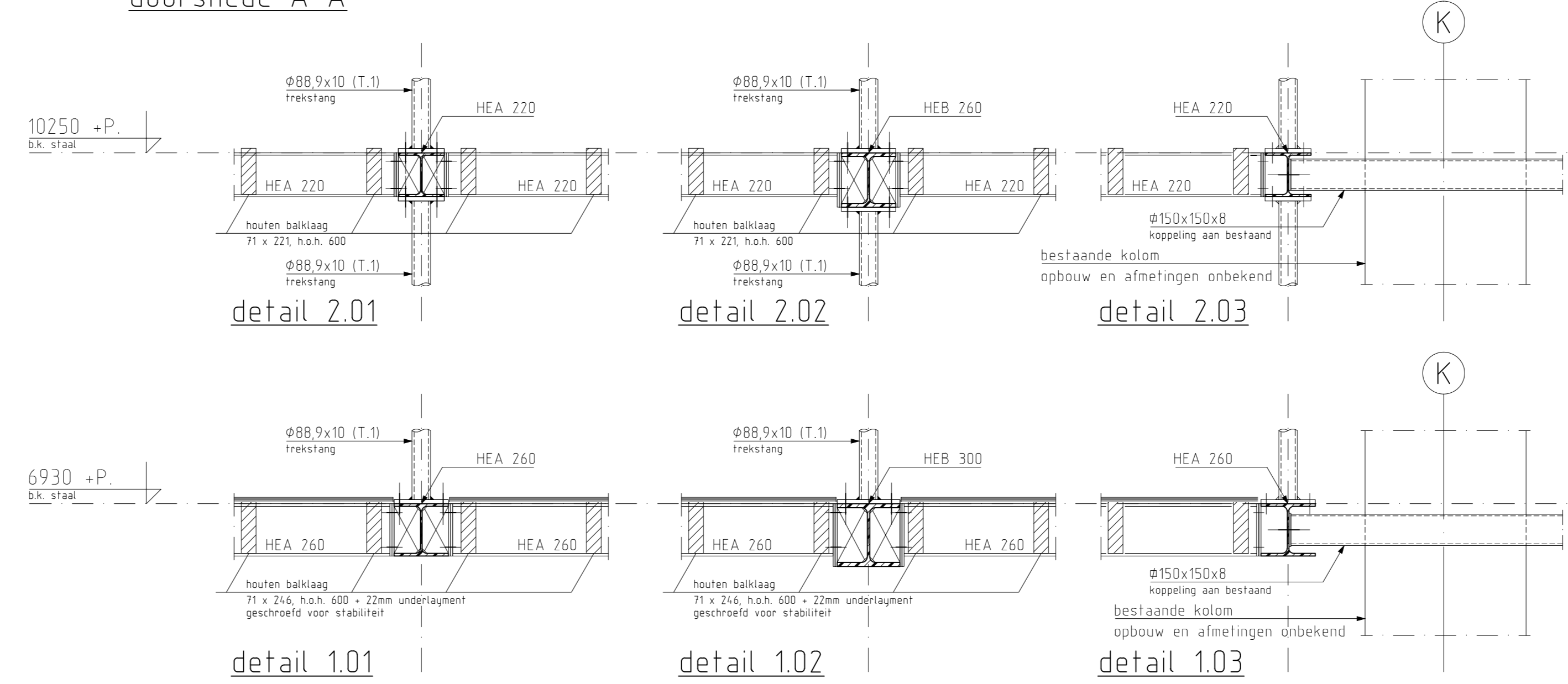
**verdiepingsvloer**  
b.k. staal 6930 +P



**doorsnede A-A**



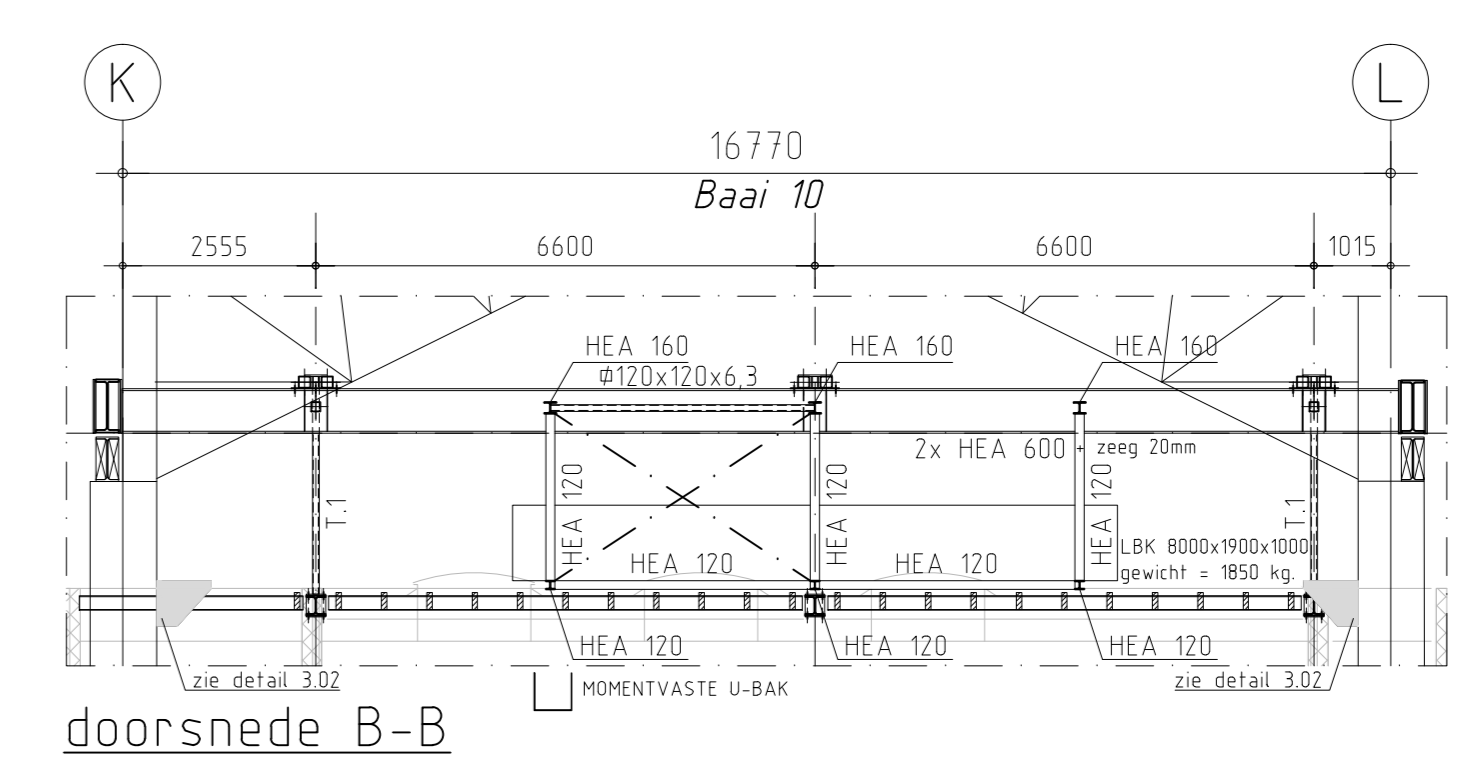
**TRAPPEN IN BASIS**  
Kolommen K4 en HEA 180 liggers  
will voeren als momentenrijf staal  
d.w.v. momentvast verbindingen.



**detail 2.01**

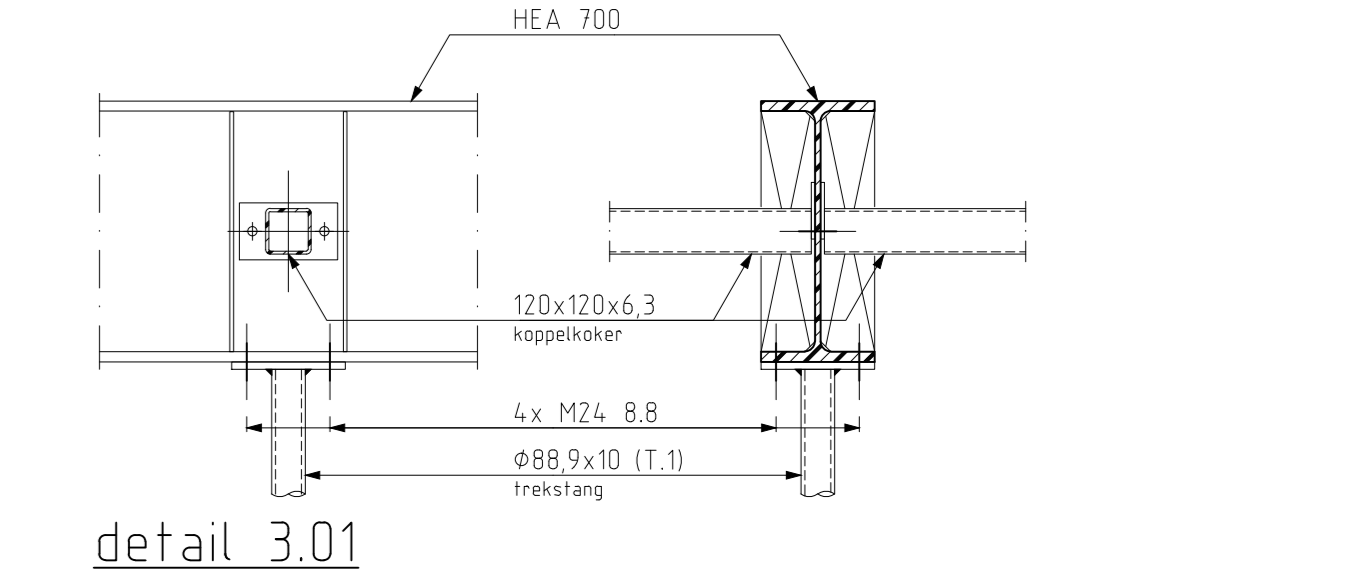
**detail 2.02**

**detail 2.03**

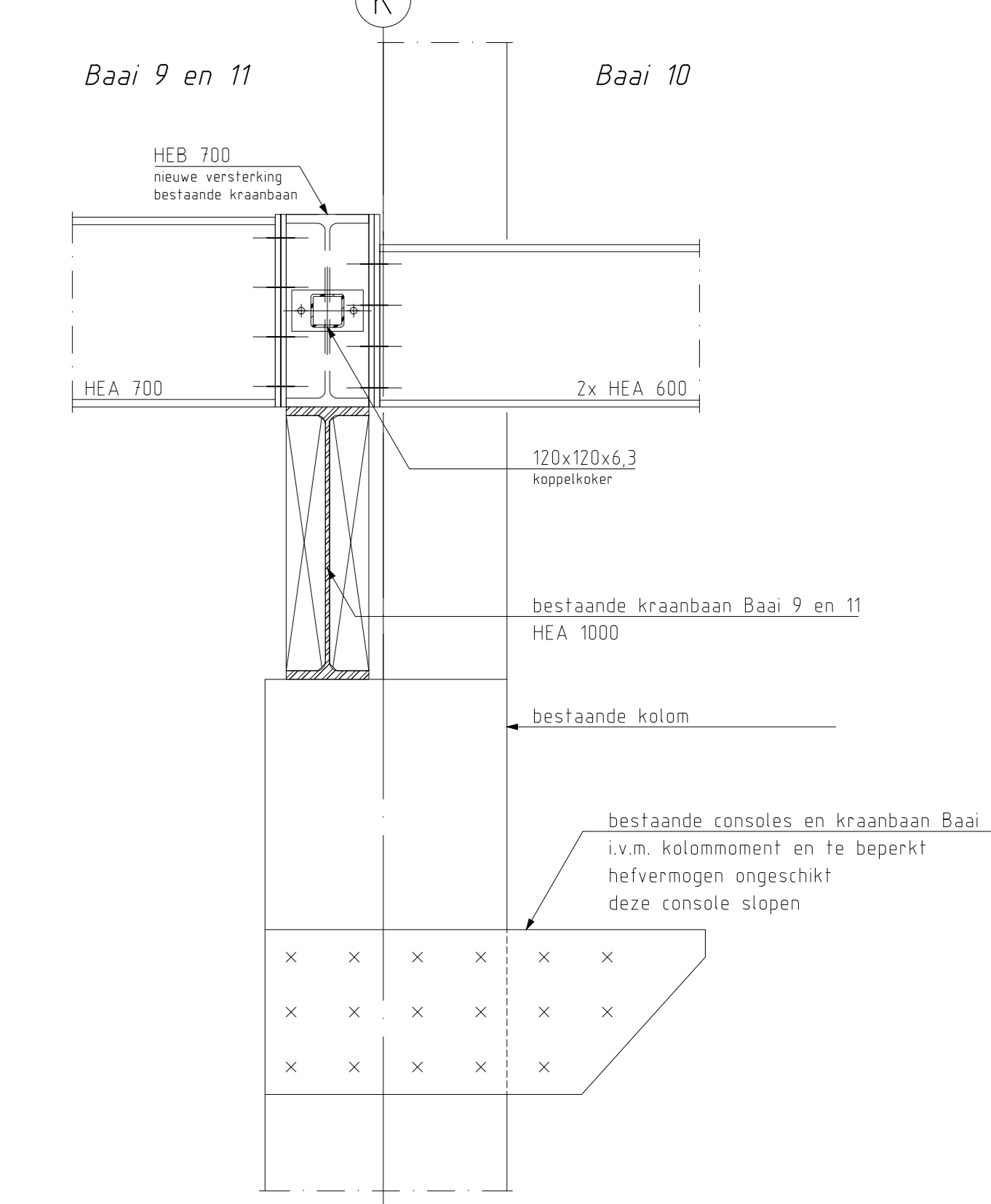


**doorsnede B-B**

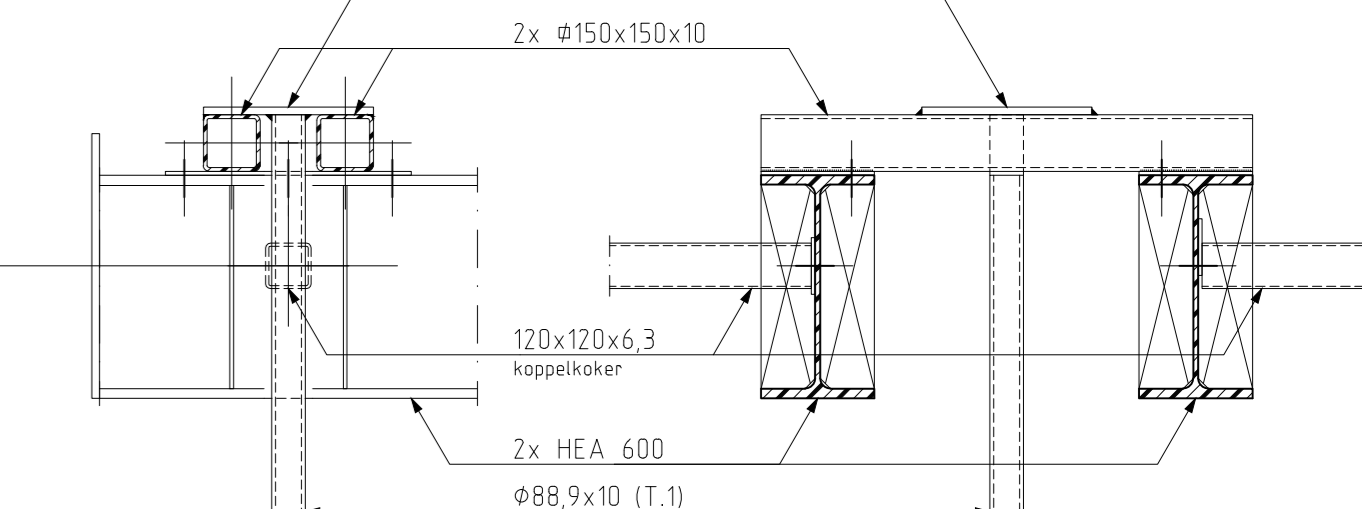
springen voor installatie locaties en aantal i.o.m.  
installateur en ter goedkeuring constructeur  
**Principe detail A.01**



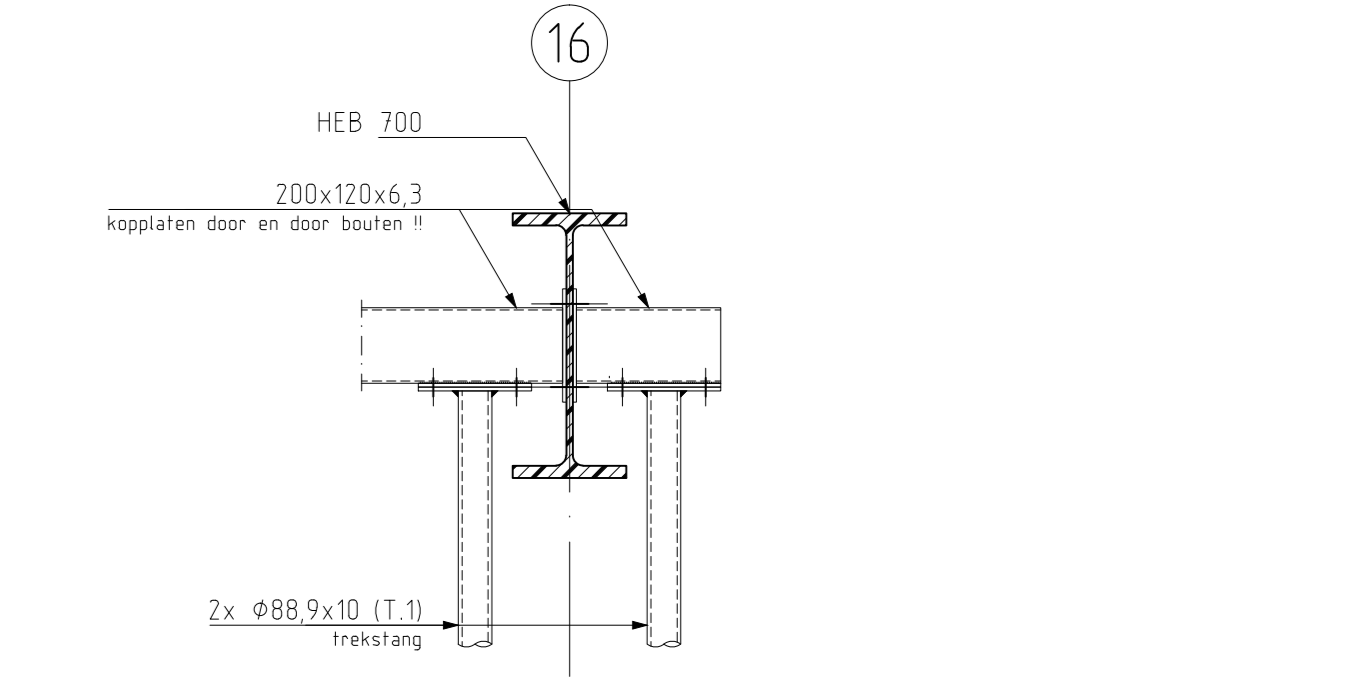
**detail 3.01**



**detail 3.02**



**detail 3.03**



**detail 3.04**

**Renvoor**

k.1	Ø160x160x10
k.2	HEB 200
k.3	HEA 160
k.4	Ø180x180x10
T.1	trekstaang Ø88x10

- houten balklaag 7x246, h.o.h. 600 x 22mm onderlayment  
 - geschroefd voor stabiliteit  
 - houten balklaag 7x221, h.o.h. 600  
 - dougong-plaat treden en bordessen (bevestiging om leveranciert)

**brandwerendheid hoofdtraagconstructie: geen eis**  
**brandwerendheid trapconstructies: 30 minuten**  
(verzorgd door overdimensionering)

**staalkwaliteit S355** (geldt voor gehele nieuwe staalconstructie)  
**houtkwaliteit C24**

**!! bestaande constructie in het werk in te meten !!**

omschrijving / zijging	E	datum	getekend
verschillen bestaande liggers in plattegrond op as K en L als doorsneden	D		
zijging trap - afmeting en lichtgevoel zijn veranderd	C	16-09-2011	CvZ
Toevoeging installatie detail en opmerkingen verwerkt	B	15-09-2011	CvZ
	A	13-05-2011	R.G.W. Aitng

**Definitief**

Pieters Bouwtechniek Defi BV  
 Marinus Nijhofflaan 2 2616 ES Delft  
 P.O. Box 2617 2600 BA Delft  
 Tel: 015-219 03 00 Fax: 015-219 02 55  
 E-mail: info@pietersbouwtechniek.nl  
 www.pietersbouwtechniek.nl

**Constructie kantoorruimte**

ontwerp: **PIETERS BOUWTECHNIEK**

formaat: A4-16x11x500  
 schaal: 1:100/20  
 datum:   
 projectleider: v. R. Boonen  
 tekenaar: R. Sijstra  
 projector:   
 project: **ROM Machinefab, fase B - Rotterdam**  
 opdrachtgever: **Havenbedrijf Rotterdam**  
 architect: **Grossman Partners architecten - Rotterdam**

310-102  
 versie: C  
 B-01