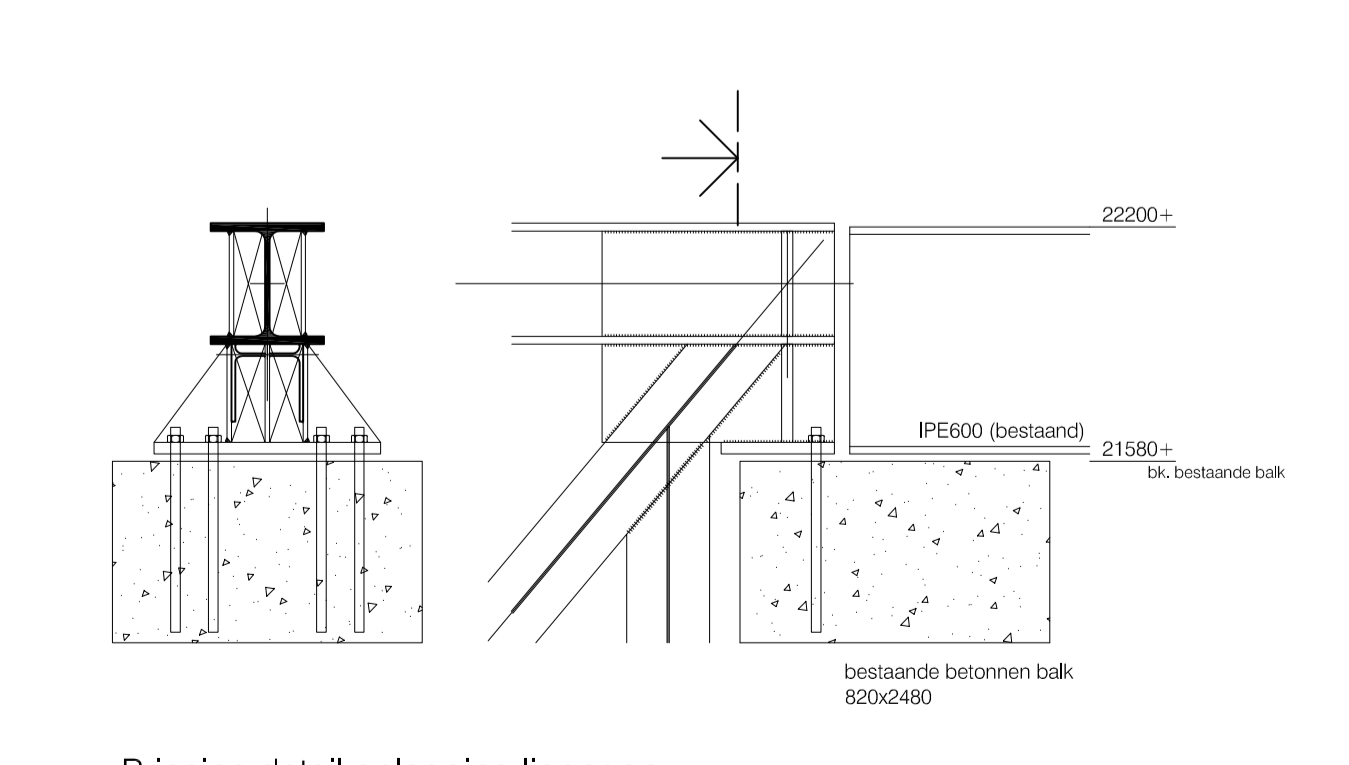
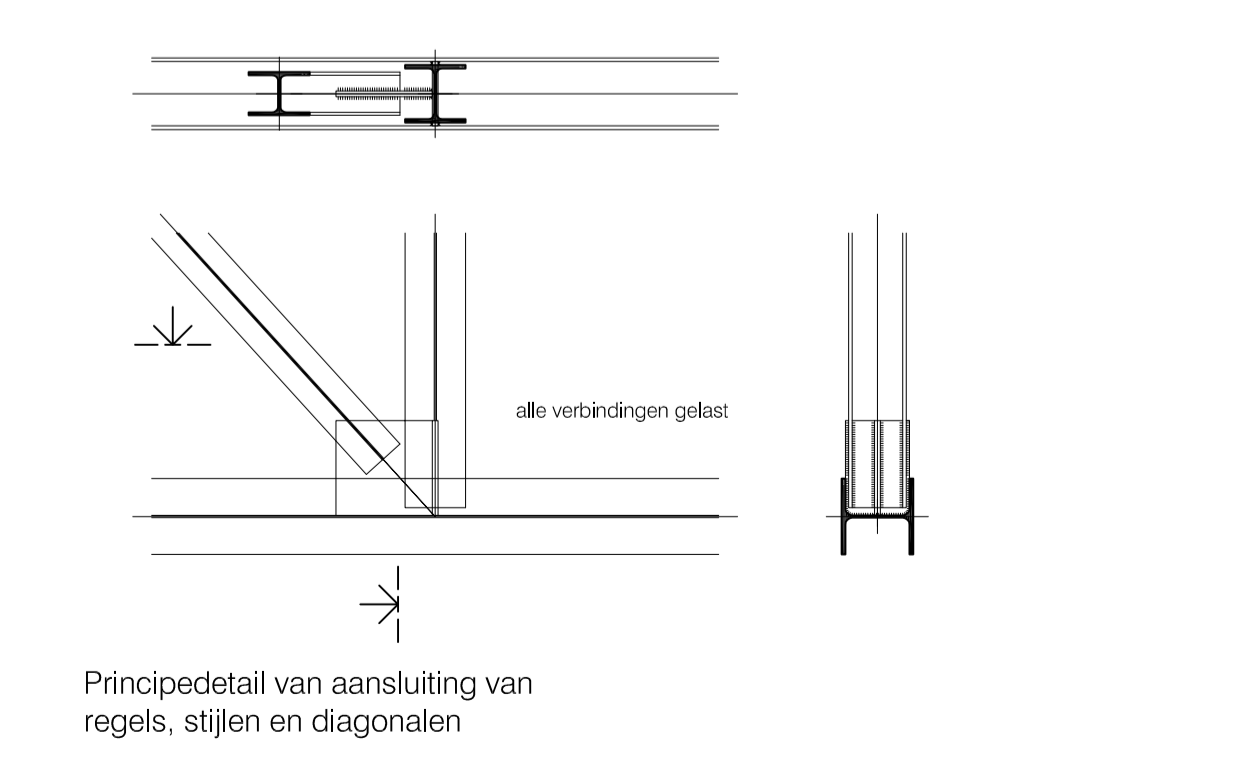


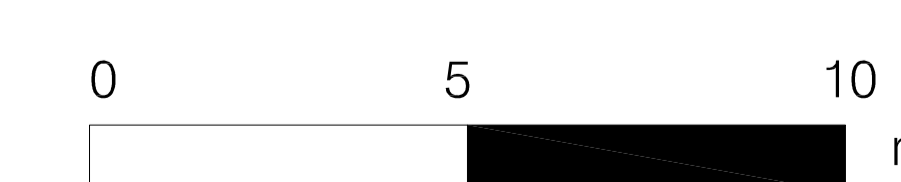
Principe detail oplegging ligger op kolommen $\varnothing 400 \times 400$



Principe detail oplegging ligger op bestaande betonbalk



Principedetail van aansluiting van regels, stijlen en diagonalen



werk	Erasmus MC Universitair Medisch Centrum Rotterdam		
ontwerper	Nieuwbouw Onderwijscentrum Staalconstructie Spanten dak studieplein		
architect	Claus en Kaan architecten Rotterdam		
schaal	1:100	datum	
Aronsohn Constructies raadgevende ingenieurs bv Rotterdam Eindhoven Amsterdam			
telefoon	010 - 2906950 040 - 2309900 020 - 3987310	telefaxnummer	010 - 4127548 040 - 2443321 020 - 6002954 www.aronsohn.nl rotterdam@aronsohn.nl
fax	010 - 4127548 040 - 2443321 020 - 6002954	formaat	594x1189
			editie
			9096/ SP2