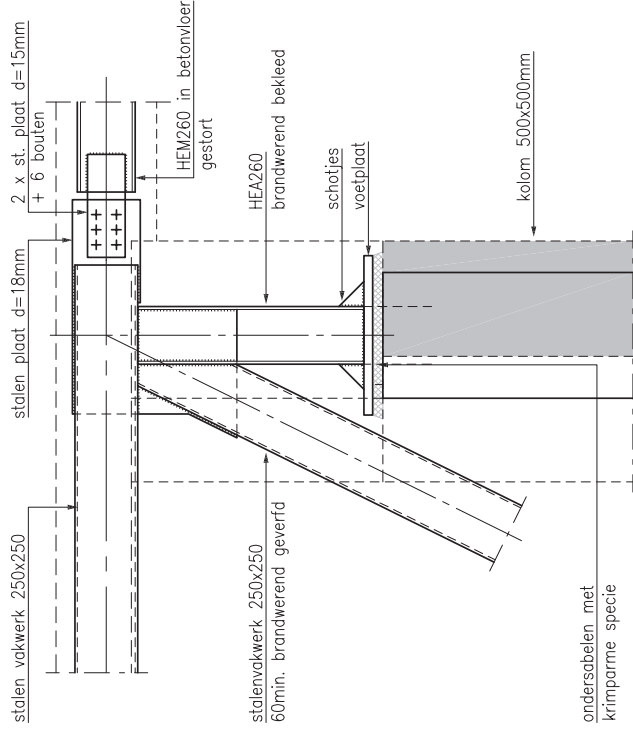
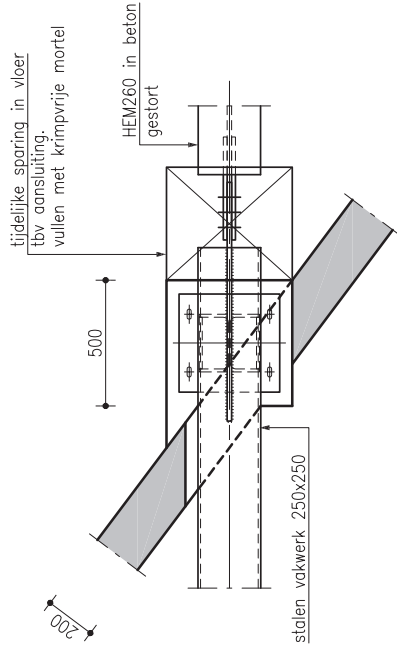


A3 1 2 3 4 5

**Bovenaanzicht**



Voorraanzicht.



Bovenaanzicht.

**Definitief**

F	01/05/08	JW	
E	01/05/08	WEB	
D	22/12/05	WEB	
C	07/10/05	WEB	
B	29/01/05	WEB	
A	17/12/04	WEB	
-	07/12/04	WEB	
Rev.	Date	By	Description
<b>KANTOREN</b>			
werknr.: 98026		school: 1:20	
		blad nr.: 22	

Detail 4.1