

plattegrond tussenverdieping (bestaande-nieuwe situatie)

Noot:
 IFB: IFB220-500x12-HE 450A
 UNP 280 + f200x12
 ComFlor 210-280 enkelvelds monolithisch afgewerkt bk vloer = 20850 + max. veranderlijke belasting 2,5kN/m2
 c=console momentvast verbinden met kolom
 randprofielen + b.v. ComFlor 210-280 niet aangegeven.
 sparringen in de vloer afstemmen op leg-plan ComFlorvloer.

peilmaten t.o.v. N.A.P.
 maten in mm
 alle bestaande constructie en maatvoering in het werk te controleren
 voor opbouw trappen zie tekening architect

Indien niet anders is aangegeven t.b.v. staalconstructie:

- staalvoet: - profielmaat S 235
- koker- en buisprofielen S 275
- samengestelde staalprofielen S200
- H2 profielen

- voor overige maatvoering van de staalconstructie zie de bouwkundige tekeningen.

- de aanmerker verantwoordt alle ontwerp- en detailberekeningen van de verbindingen en verankeringen op basis van de aangeleverde hoekbeweingsgegevens en eventuele principe details.
- lassen conform berekeningen aanmerker, maximaal $\lambda = 4$ mm.
- alle gaten boren.
- kwaliteit van de bouten en ankers: B8.8 van de moeren & brandveerigheid hoekdraagconstructie: 30 minuten.
- voor deels en overige bepalingen ontwerf staalconstructie zie bestek.

vloer	vloerklasse		
	1	2	3
vloer	15	20	25
muur	20	25	30
raam	25	30	35
deur	30	35	40
		40	45

betondekking op hoofdwapening: voor steven $\delta > 25$ mm C_{25} $\delta > 4$ K
 op de minimaal betondekking een laagje van 20mm zand
 indien er sprake is van:
 - een ruwewerk oppervlakte
 - een oncontroleerbaar oppervlakte
 - deels met een kapitaalbeton steven kleiner dan C20/25
 indien deze gevallen zich afspijktijd voordoen, moeten de bestellingen worden aangepast

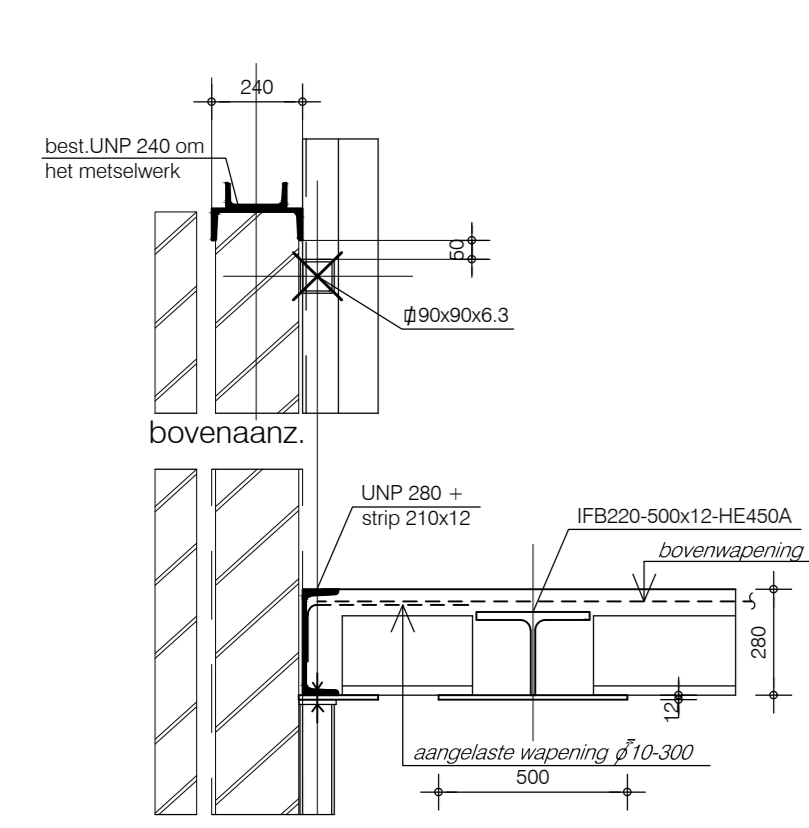
vloerklasse voor op deze tekening aangegeven
 onderdelen in vloerklasse: X17 en X17
 omtrentboort: CEMII/B42,5
 betonslakte: C28/35

maten (ook peilmaten) in mm

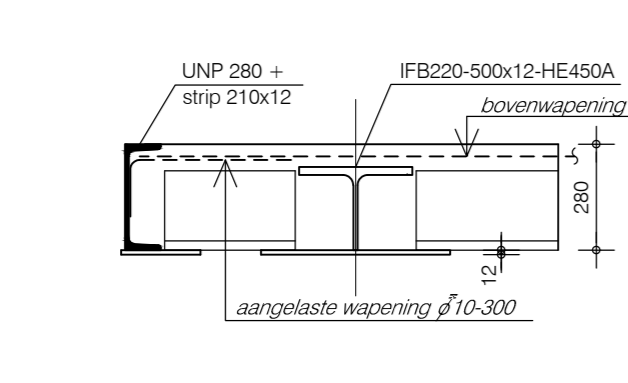
peilmaten t.o.v. peil

peilmaten t.o.v. peil	peilmaten t.o.v. N.A.P.
schilteur installatie	
installateur W	
installateur E	
opdrachtgever	
architect	
opdracht	
aanmerker	
bouw- en woningbouw	

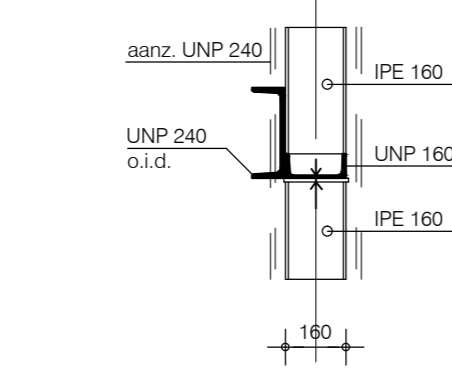
ALLEEN T.B.V. VOORZIENINGEN KOPPELING STAALCONSTRUCTIE AAN METSELWERK



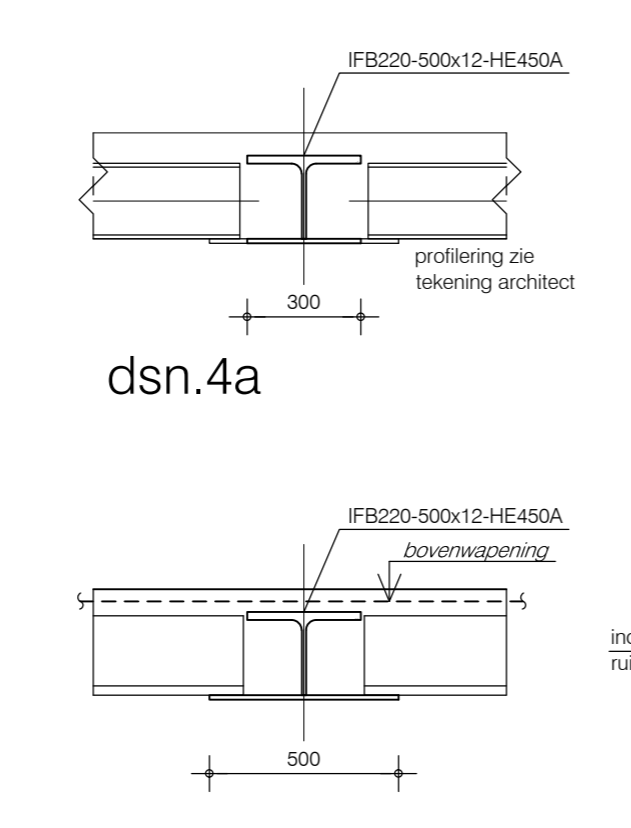
dsn.1



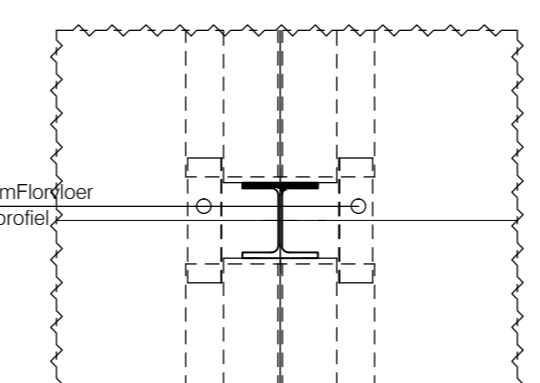
dsn.2



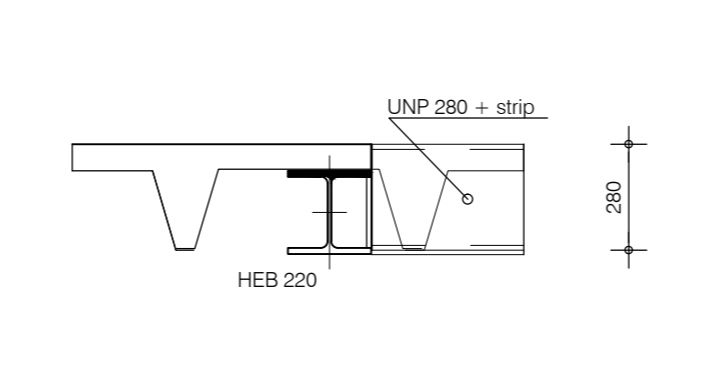
dsn.3



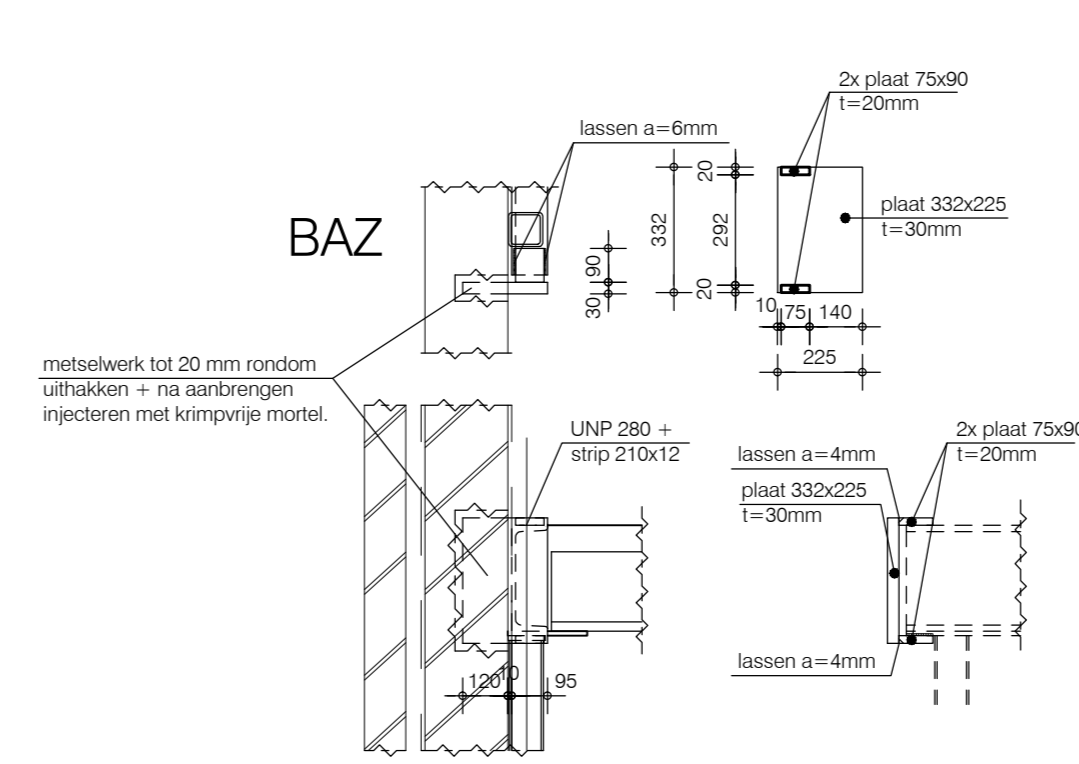
dsn.4



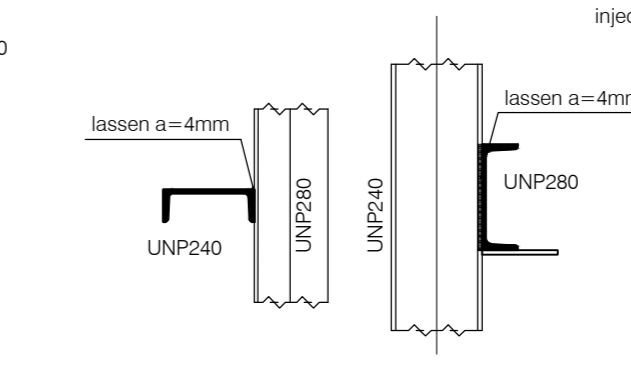
det.5 bovenaanz.



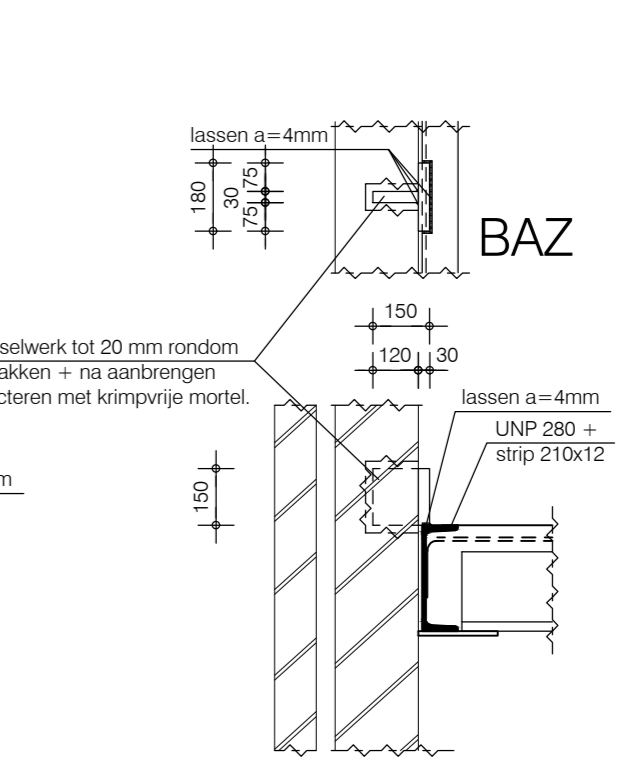
principe. det. ravelbalken



dsn.A



dsn.B



dsn.C

werk	Dienst Huisvesting T.U. Eindhoven	Eindhoven
ontwerper	Voorzieningen koppeling staalconstructie aan metselwerk nieuwe verdiepvloer op +20850	
architect	Diederendirix	Eindhoven
schaal	1:100 / 1:20	
geken	dam	

Aronsohn Constructies
 raadgevende ingenieurs bv

Rutten 10 Eindhoven Arnhem

telefoon: 010 - 2069000
 040 - 2009000
 020 - 3987310

fax: 010 - 4127548
 040 - 2442611
 020 - 6028554

www.aronsohn.nl
 info@aronsohn.nl

telefaxnummer: 020 - 3987310
 formaat: A0
 revisie: A

9361/202v