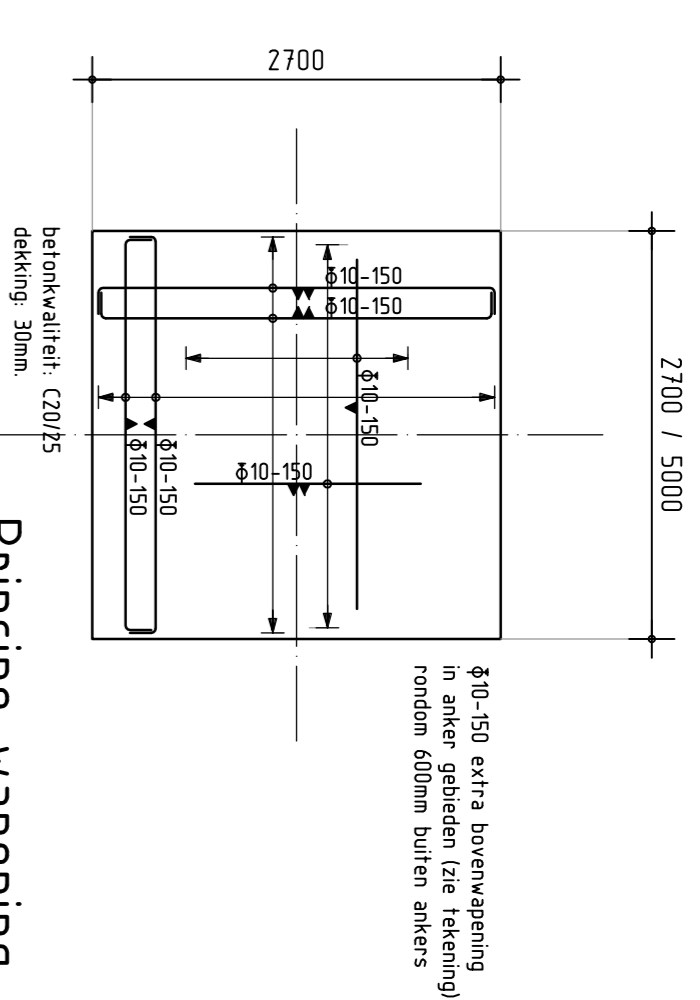
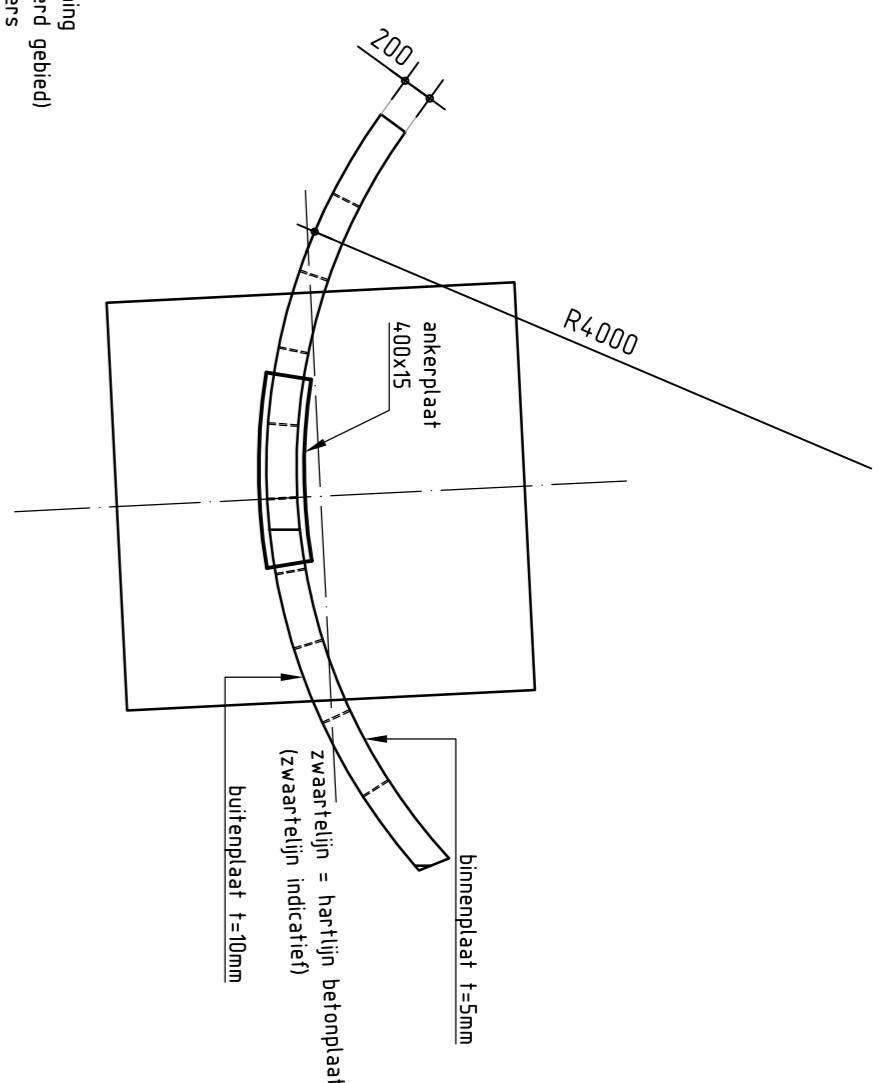
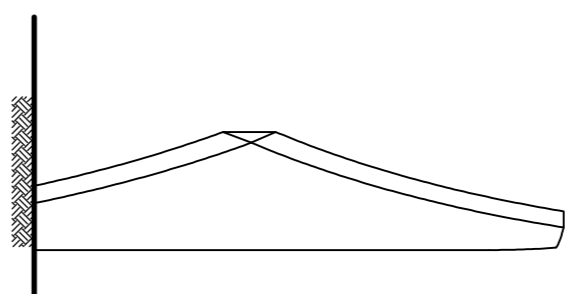


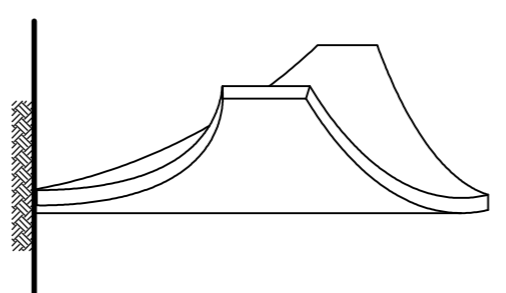
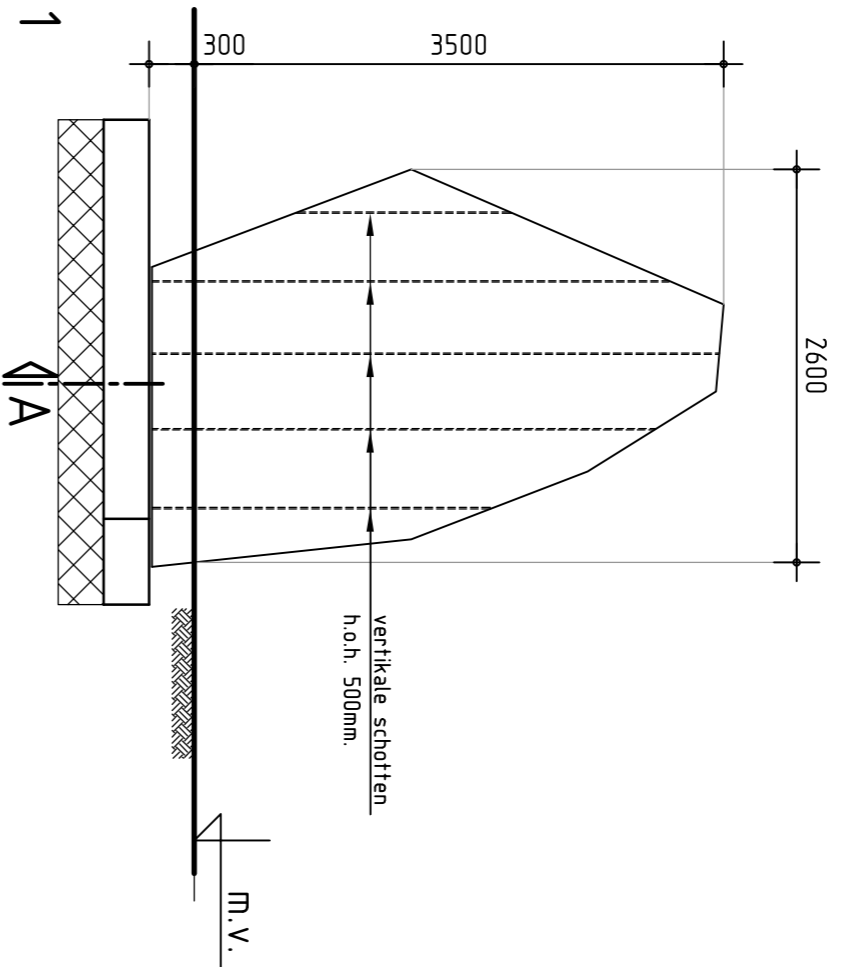
§10-150 extra bovenweping  
in anker gebieden (gearceerd gebied)  
rondom 600mm buiten ankers



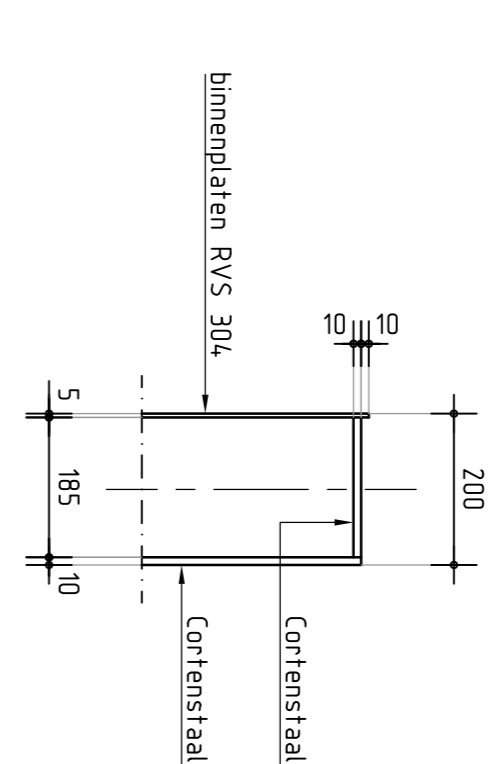
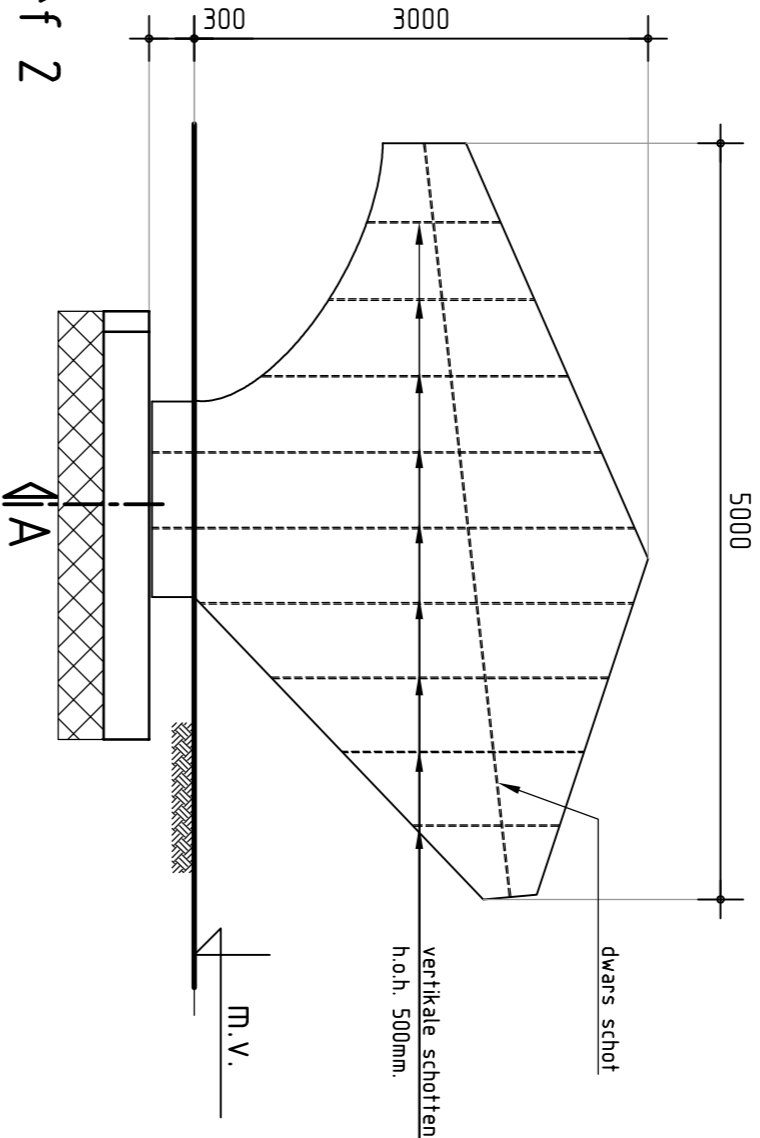
Principe wapening betonplaat



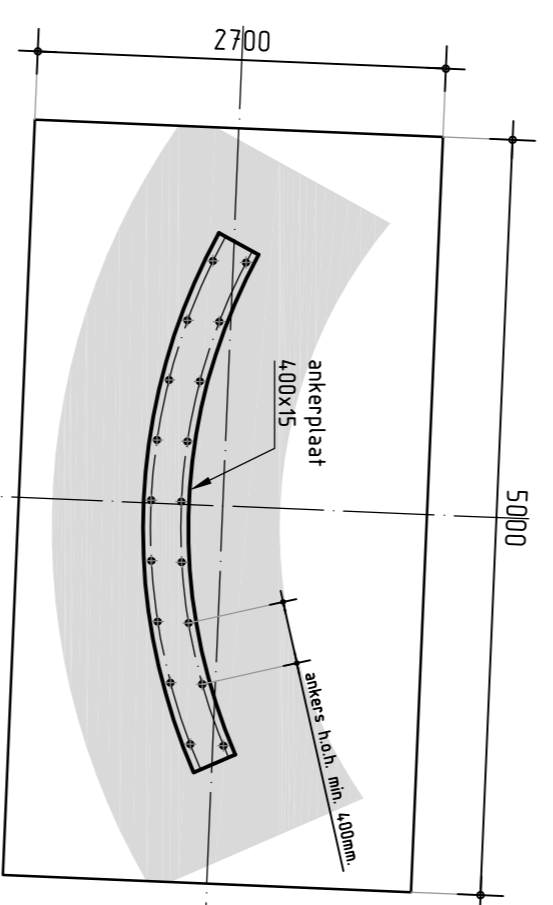
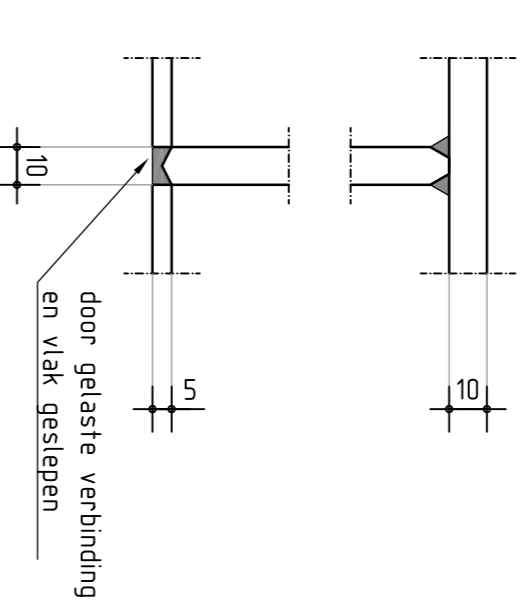
Scherf 1



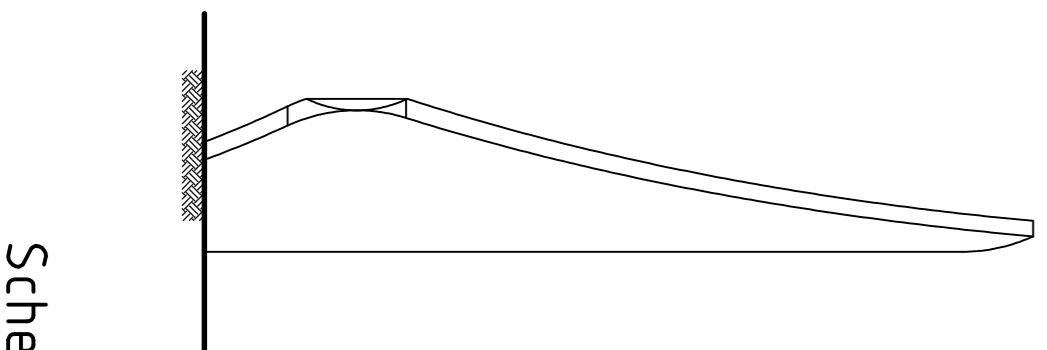
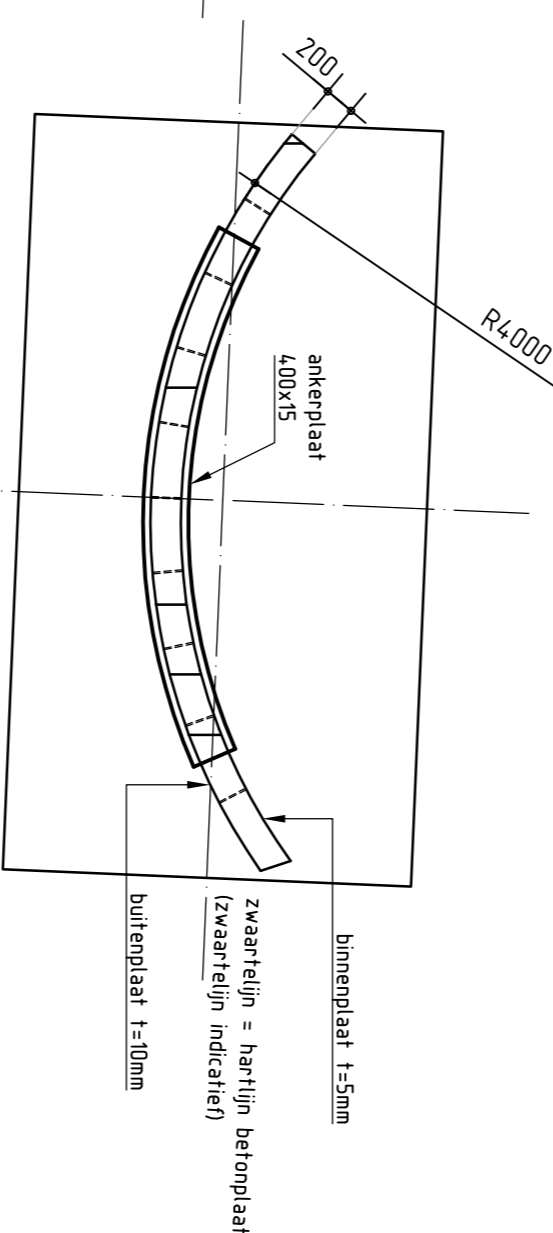
Scherf 2



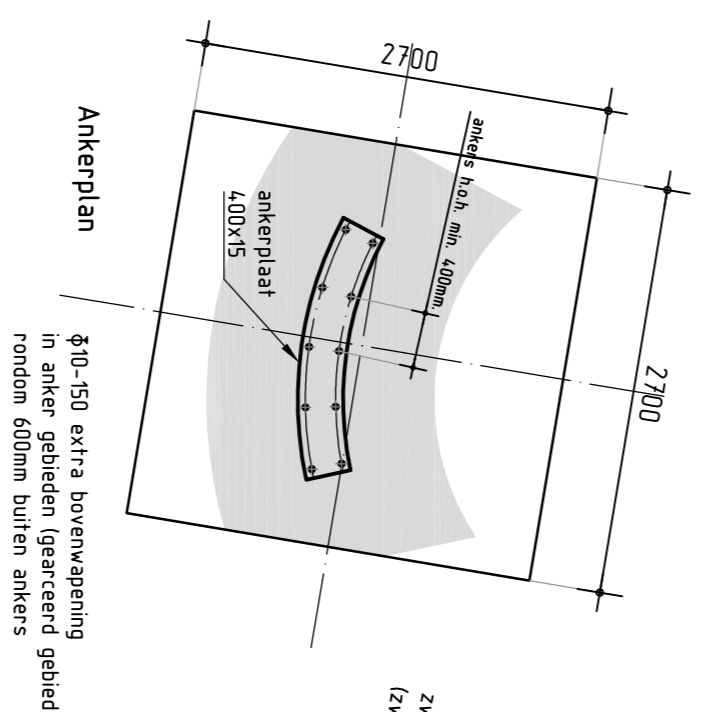
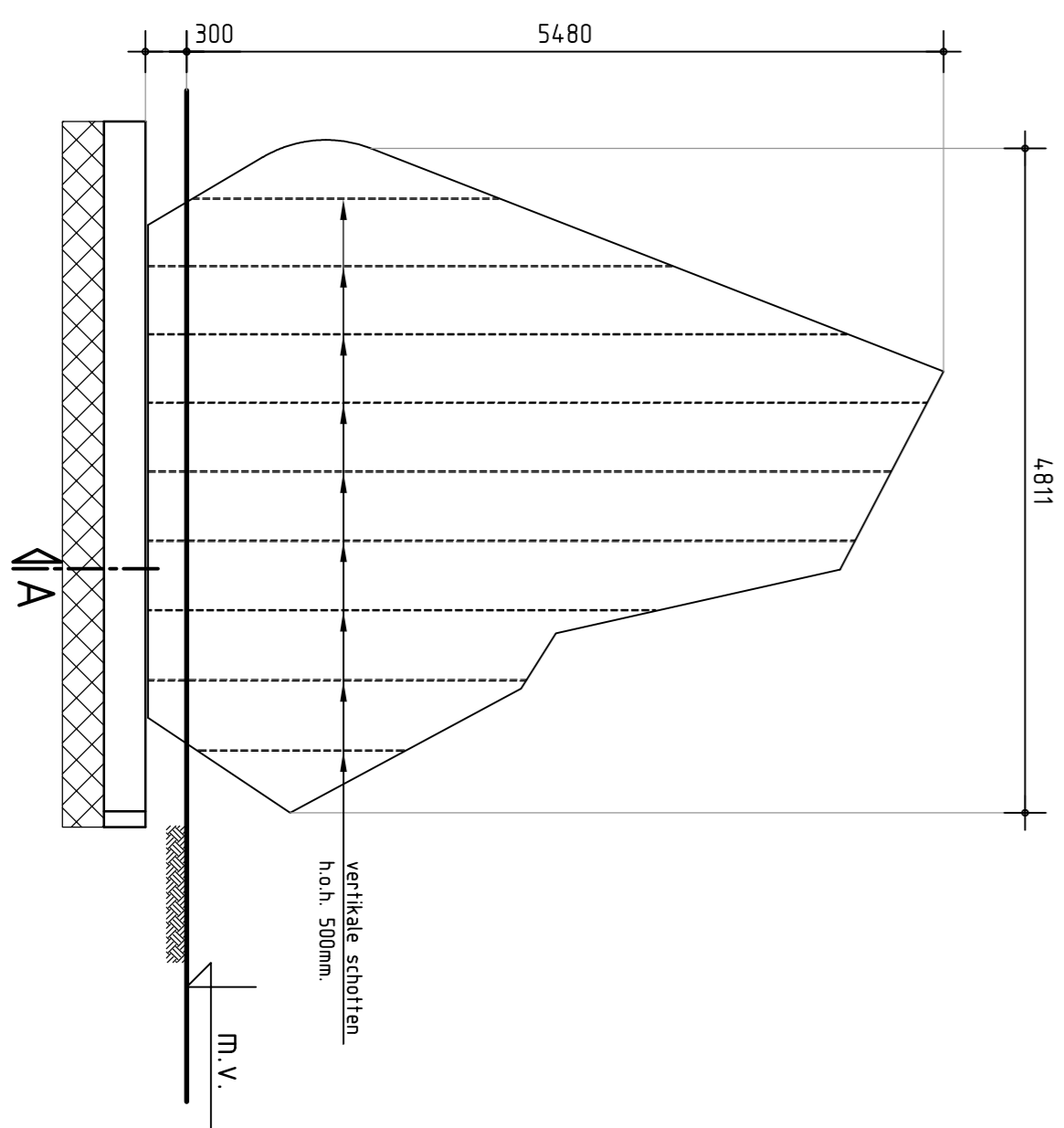
Principe lasdetail



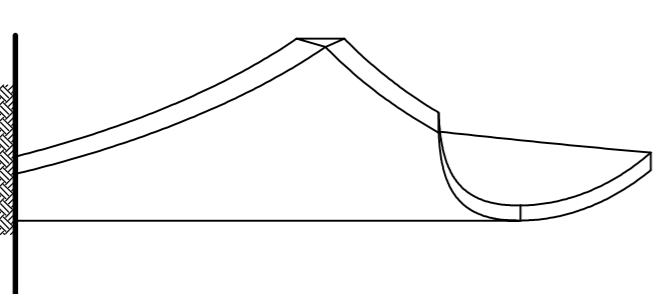
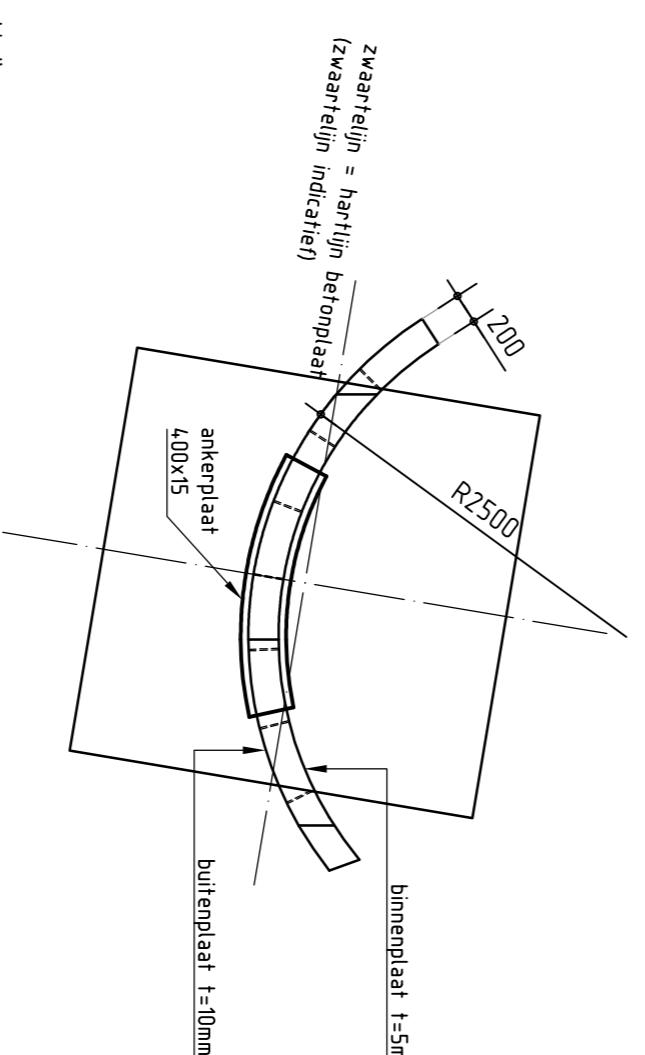
Ankerplan  
§10-150 extra bovenweping  
in anker gebieden (gearceerd gebied)  
rondom 600mm buiten ankers



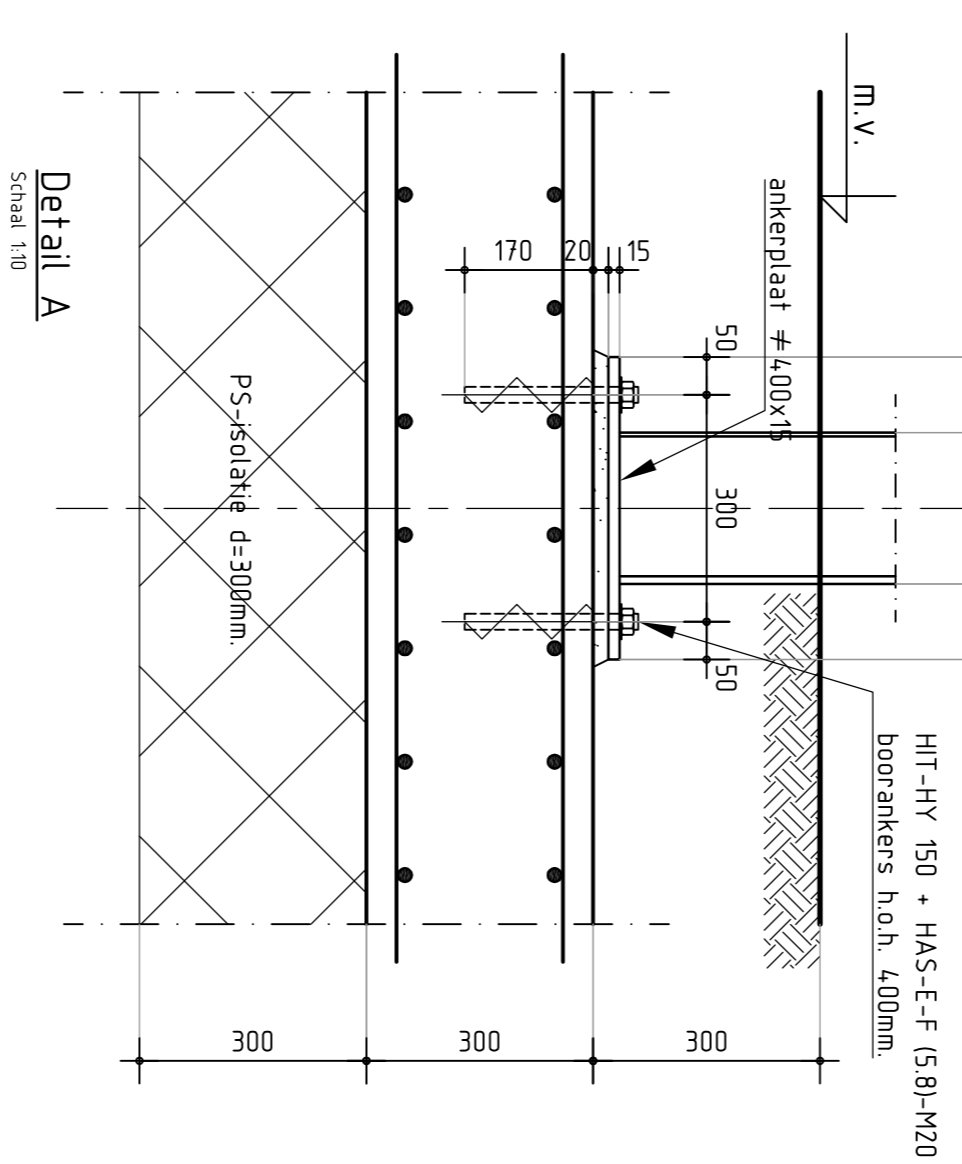
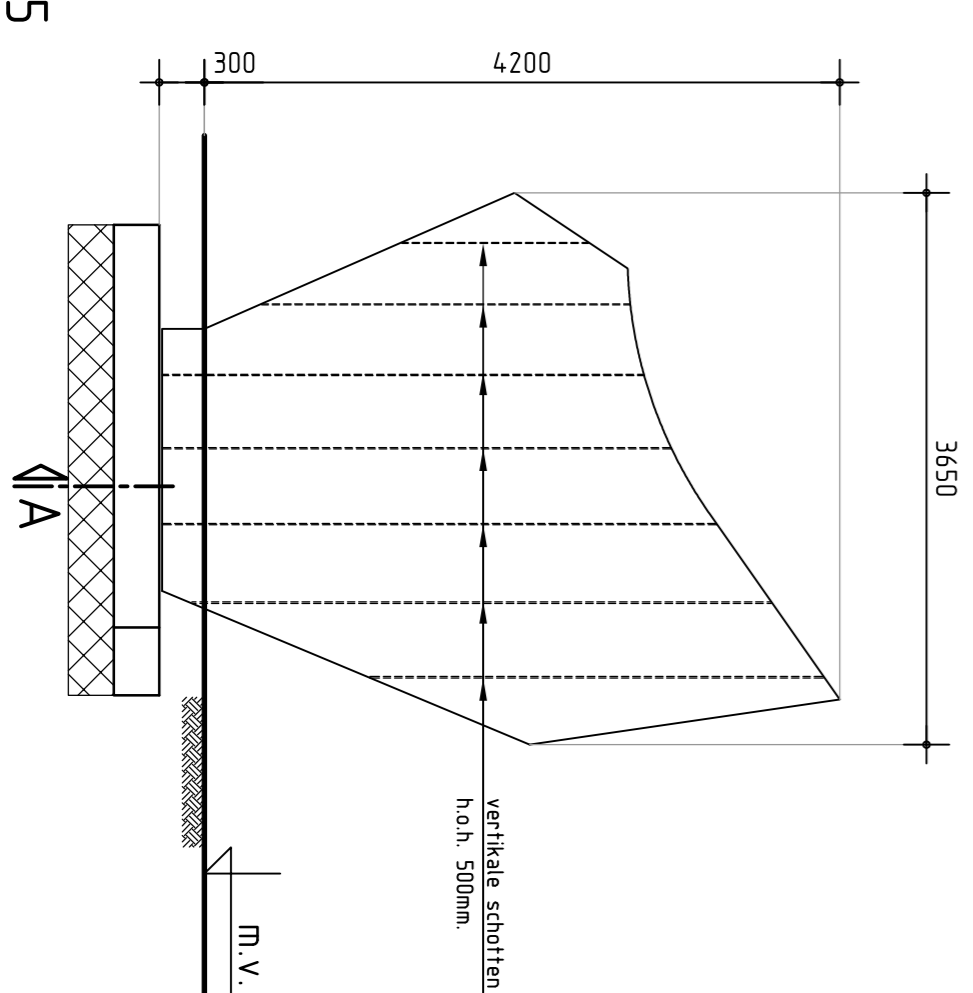
Scherf 4



Ankerplan  
§10-150 extra bovenweping  
in anker gebieden (gearceerd gebied)  
rondom 600mm buiten ankers



Scherf 5



Detail A

Zwaartpunt scherven bepalen  
in/met werkplaatstekeningen.

- Evenwichtsfundering
- 300mm grond
  - 300mm gewapend beton
  - 300mm PS-schuim
- maaiveld n.t.b.

## Definitief

Pieters Bouwtechniek Delft BV  
Karinus Nijhofflaan 2  
Postbus 04-7  
2600 BA Delft  
Tel: 015-219 03 00  
Fax: 015-219 02 55  
E-mail adres: pbd@delft@pieters.na  
www.pietersbouwtechniek.nl

PIETERS BOUWTECHNIEK

onderwerp  
**Staalconstructie en fundering**  
**Scherven deel 1, 2 en 4, 5**

project  
Scherven Funenpark  
opdrachtgever  
Heukens & van Veluw b.v.  
architect  
Gabriel Lester

formaat  
schaal  
datum  
projectleider  
tekenaar  
projectnr.

AI  
1:80  
17-10-2011  
F. J. J. Heukens  
ing. P. Stanworth

309-067  
tekeningnr.  
W-03