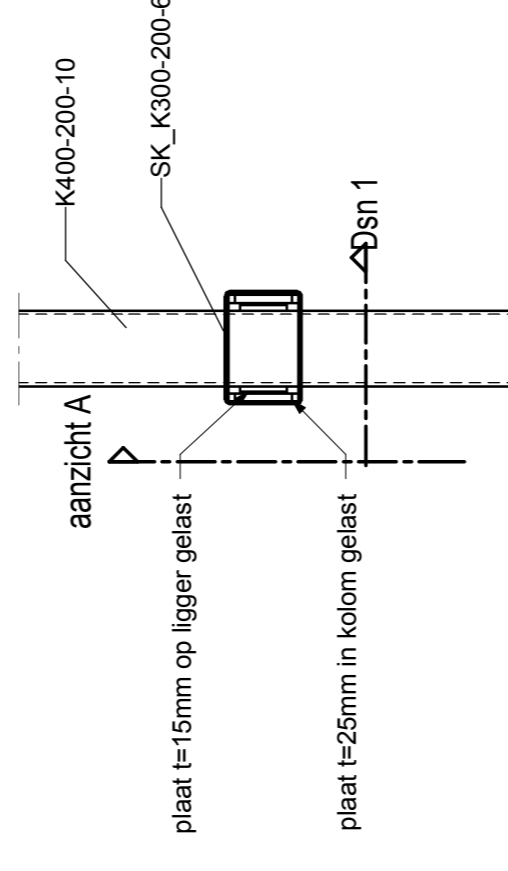


aanzicht A

1 : 20

Dsn 1

1 : 20



Bovenaanzicht

1 : 20

3d vork aansluiting in as C

omschrijving van de tekening		door	
project		wz	
onderdeel		datum	
<p>Realisatie Post Zuid te Apeldoorn</p> <p>Detail aansluiting kolom/ligger luchtliggers in as C</p>			
opdrachtgever Gemeente Apeldoorn Ruimtelijke Ontwikkeling			
architect COURAGE-MIES			
schaal 1 : 20		datum 25-08-2011	tekenaar A. de Greef
formaat A1		projectleider Ir. Z.T. Alberts	controleur E. Kroes
<p>BARTELS <small>INGENIEURSBUREAU VOOR BOUW & INFRA</small> Postbus 10217 7010 GE APELDOORN T 055 - 388 05 41 F 055 - 388 05 41 W www.bartels.nl</p>			
<p>BESTEK DEFINITIEF</p>			
projectnummer AN07790		tekeningnummer B103-50	wijziging
<p>BULGARIE - DUITSLAND - GHANA - IERLAND - POLEN - TURKIJE</p>			