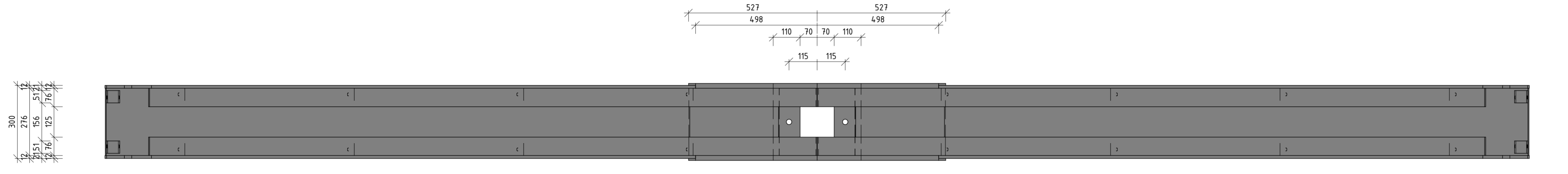
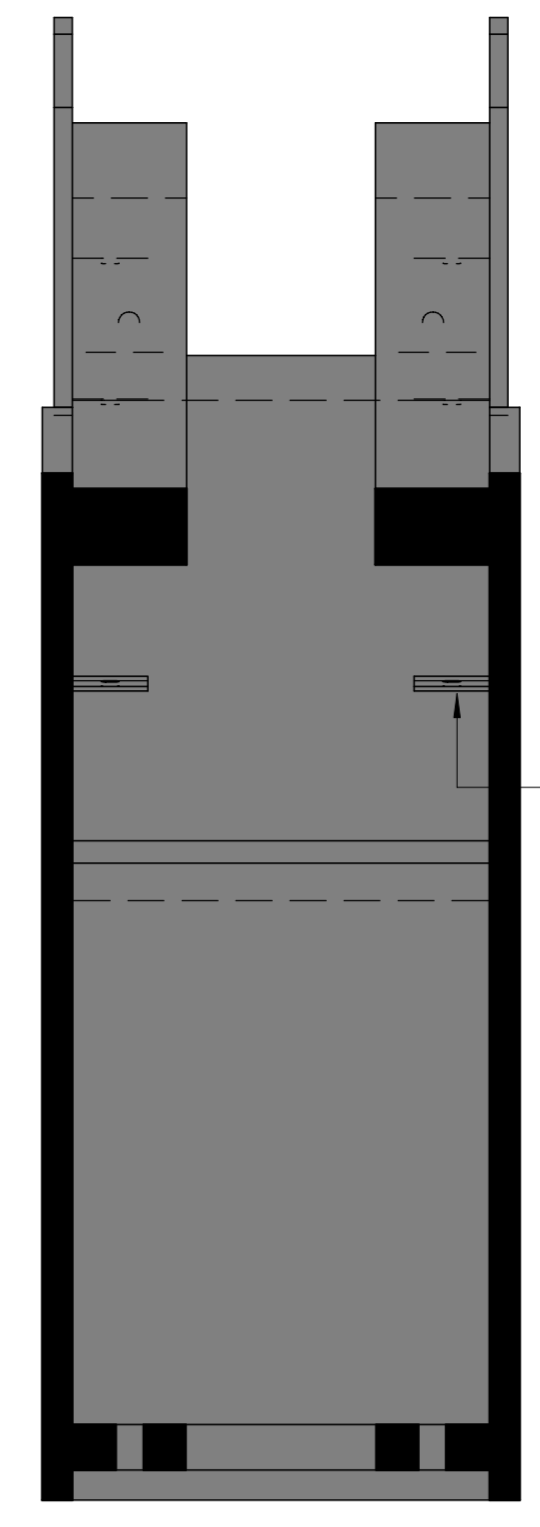


6 Elevation Left
schaal 1:10

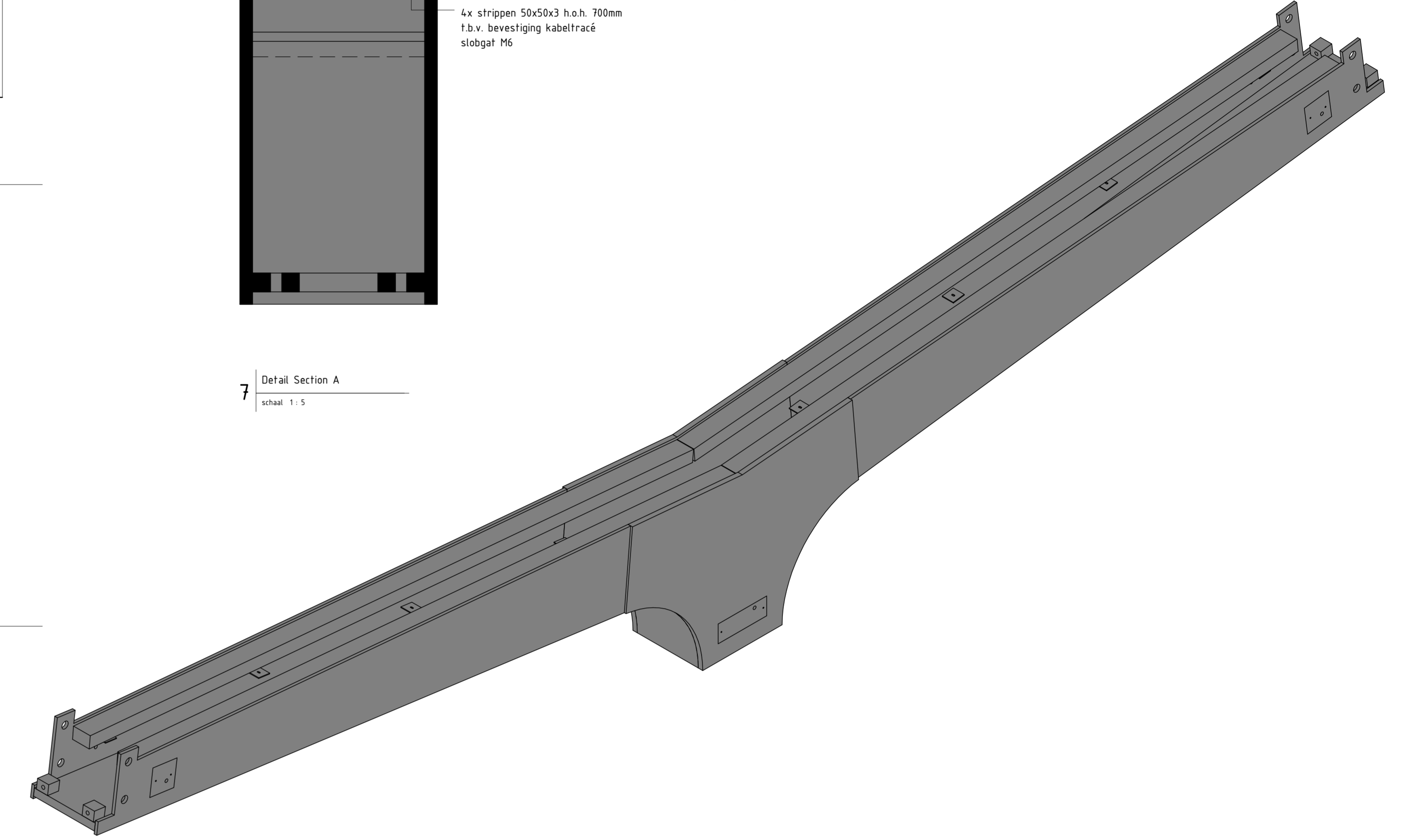


9 Plan Detail
schaal 1:10

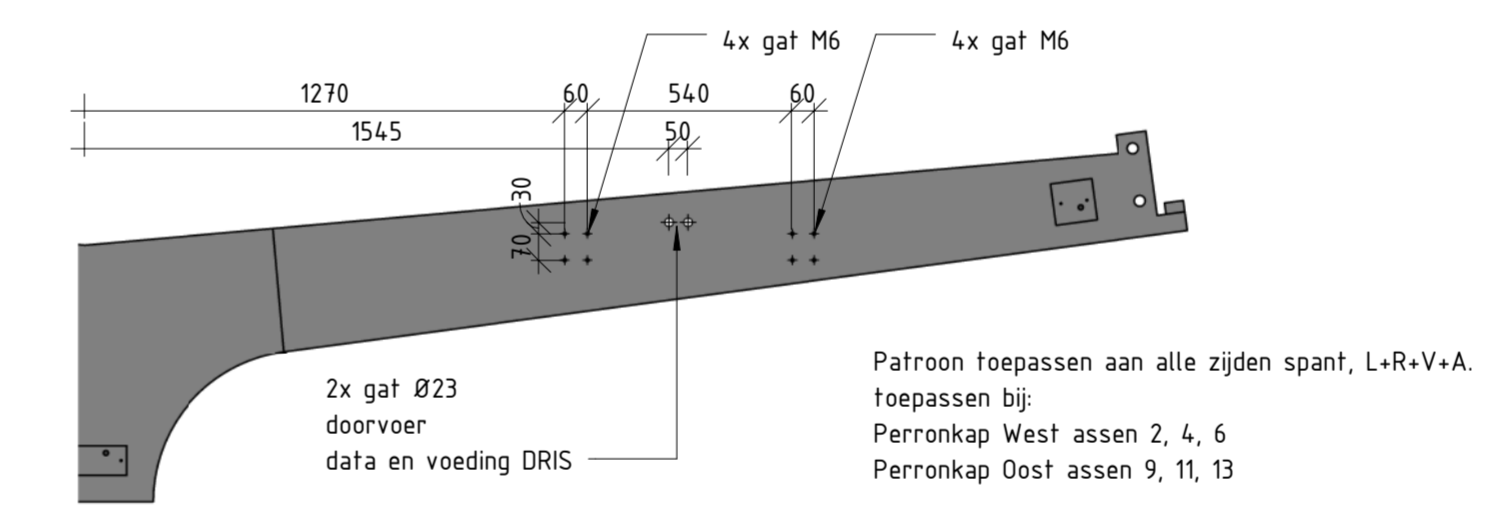


8 Detail Section A1
schaal 1:5

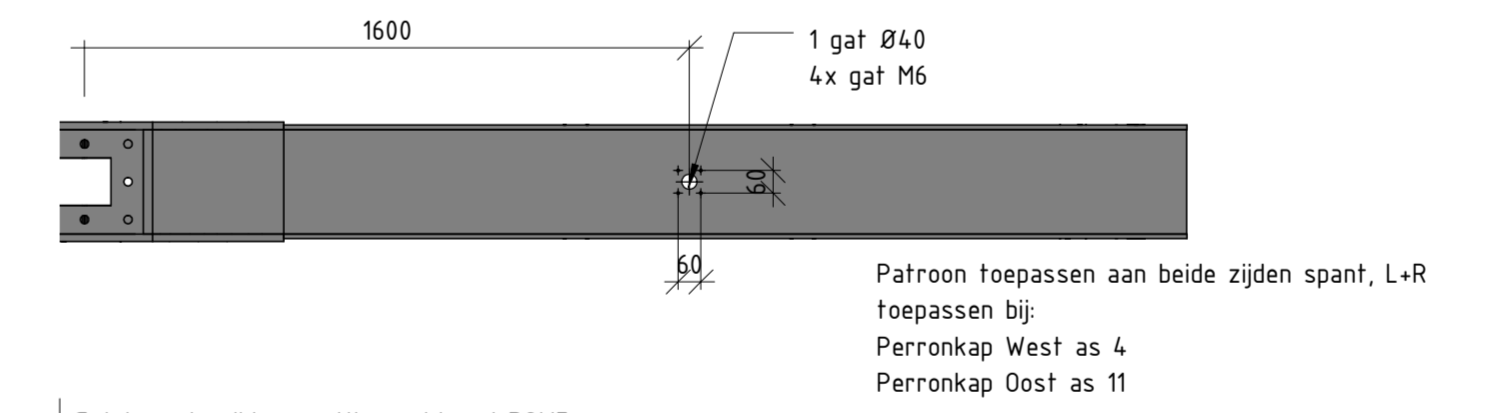
7 Detail Section A
schaal 1:5



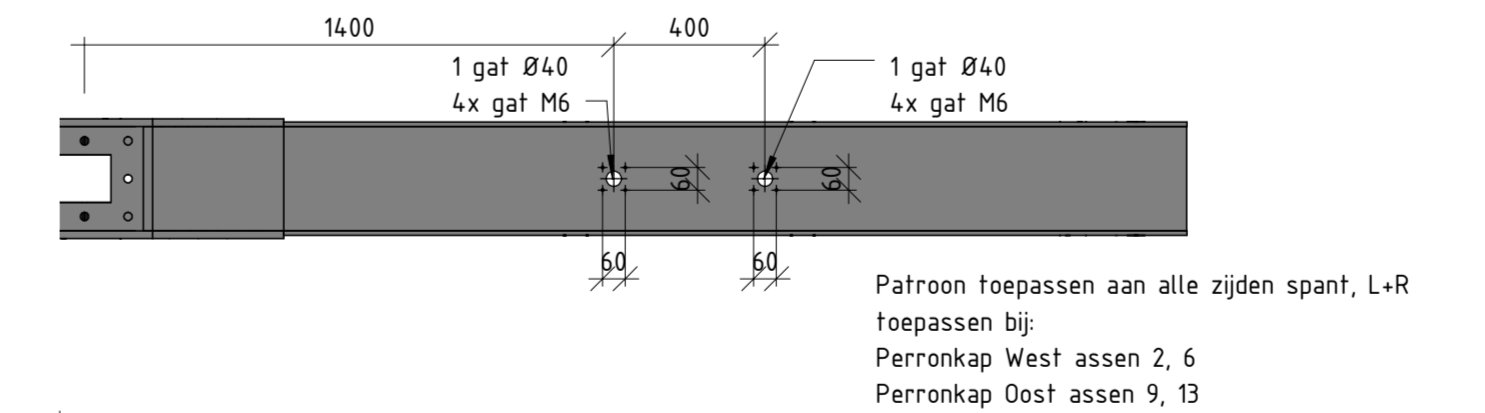
10 3D Ortho
schaal



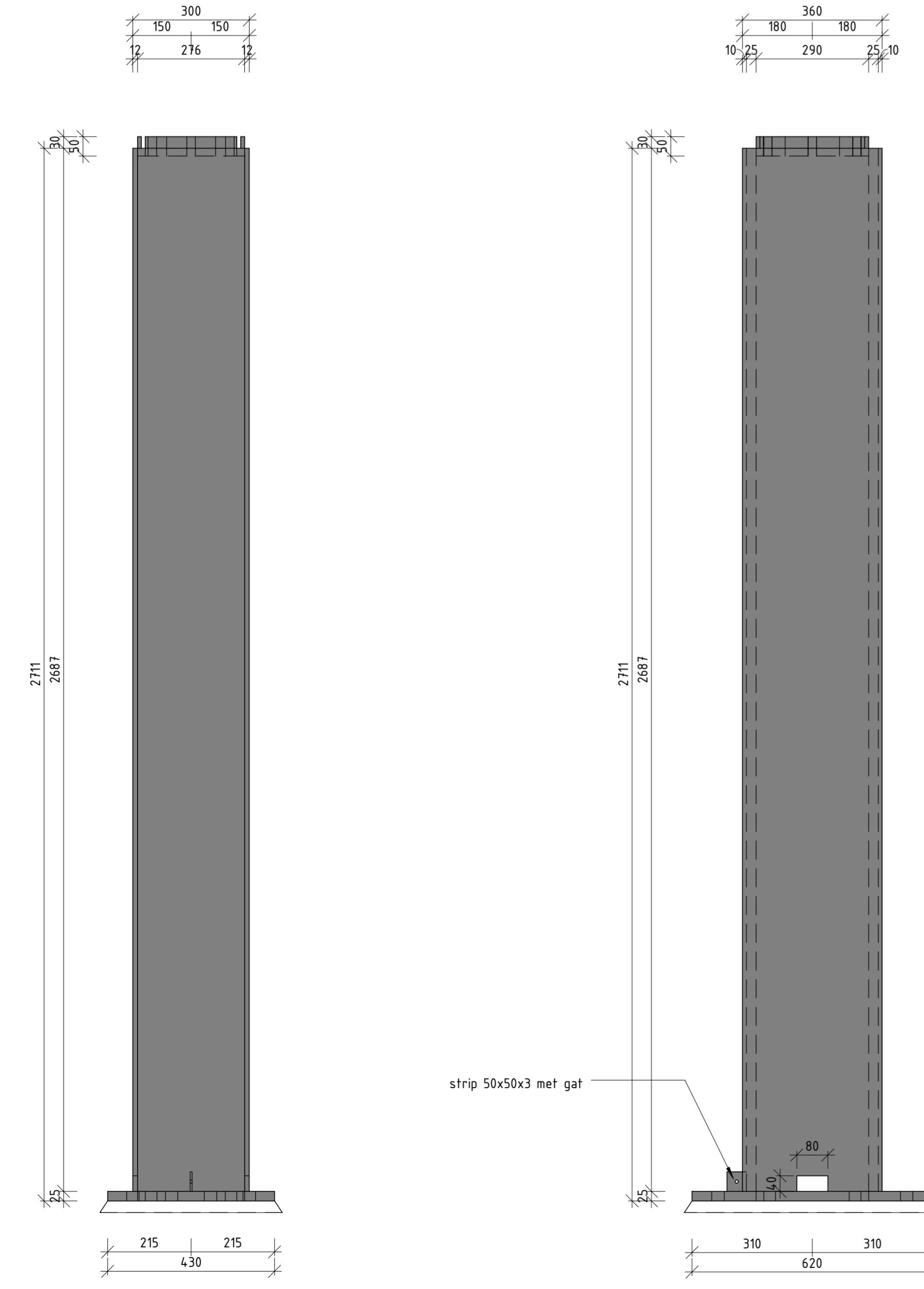
11 Fragment galpatronen spantarm f.p.v. DRIS schermen
schaal 1:20



12 Gat in onderzijde spantligger t.b.v. 1 DOME camera
schaal 1:20

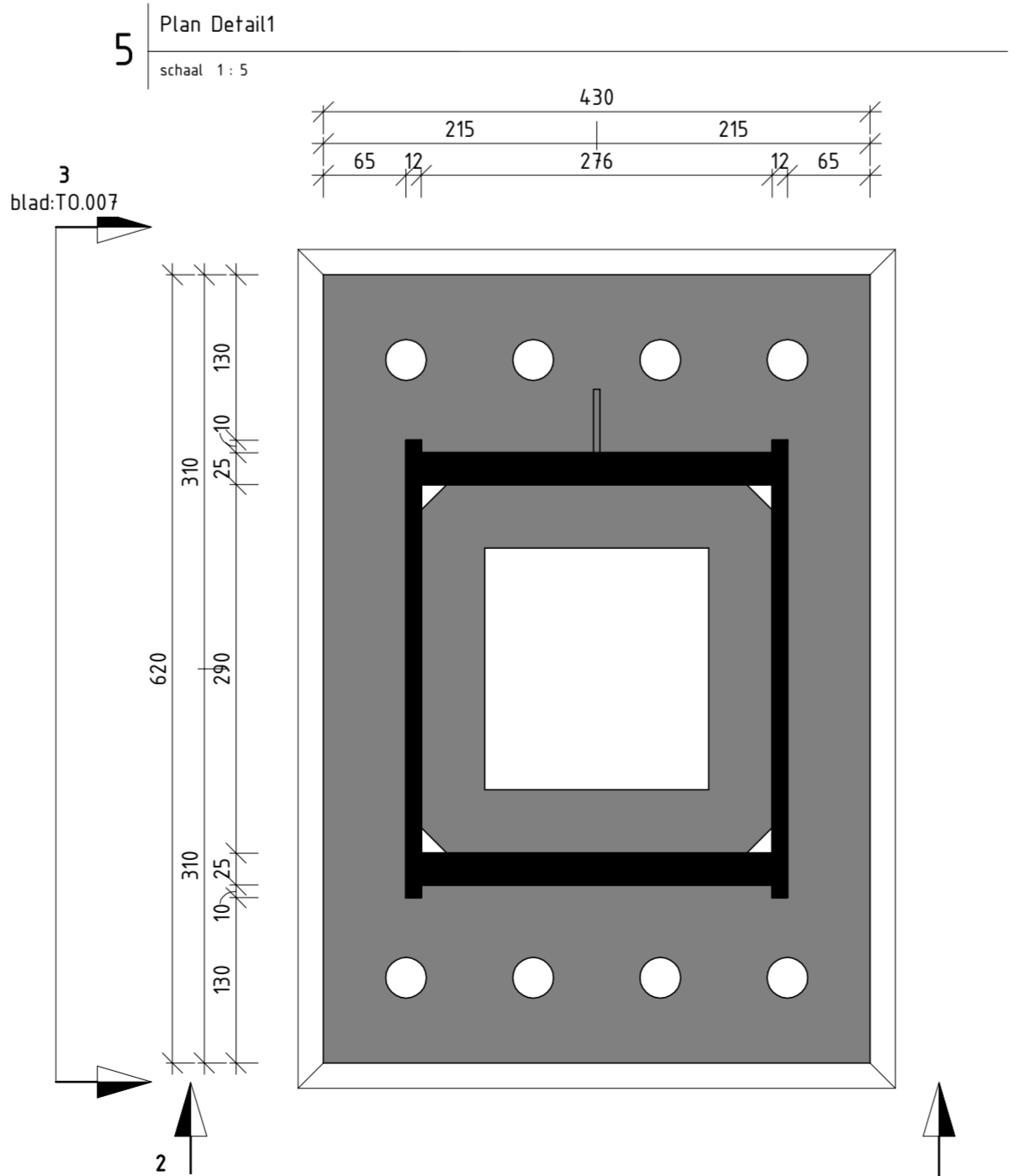
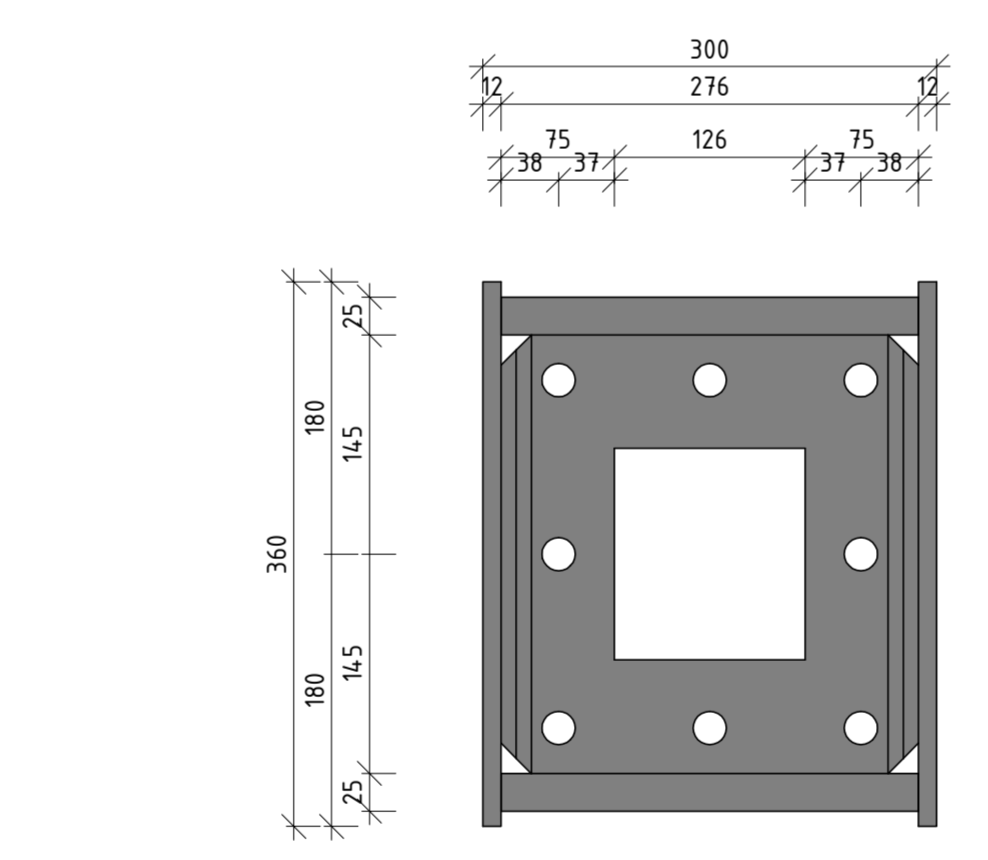


13 2 gaten in onderzijde spantligger t.b.v. 2 DOME camera's
schaal 1:20

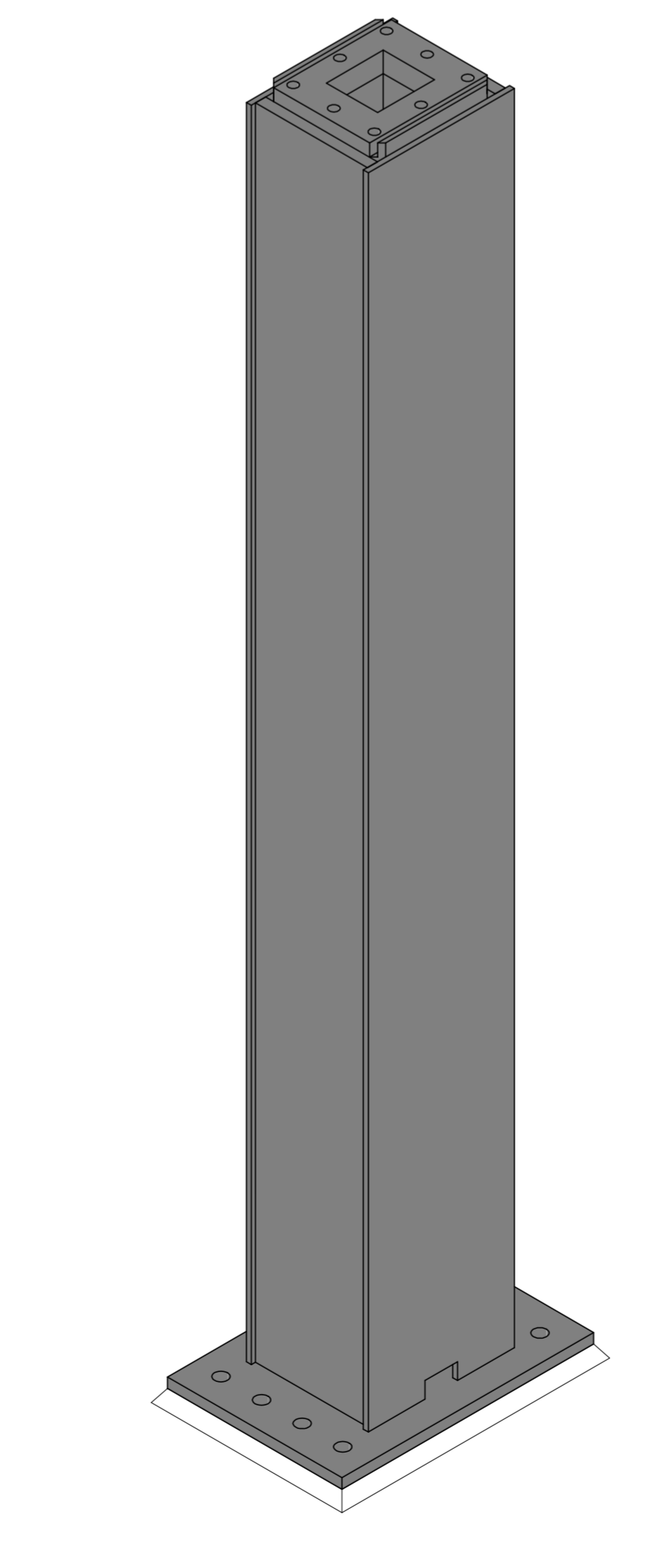


2 Detail Section A
schaal 1:10

3 Elevation Left
schaal 1:10



4 Plan Detail
schaal 1:5



1 3D Ortho
schaal

Projectnummer	RH002623	Gemeente Den Haag DSO
Identificatiecode	095_000_AU_180124	
Modelversie	1.0	
Modelversiedatum	23-04-2015	Den Haag, Tophalte Hollands Spoor Perronkappen
Tekeningversie	1.0	
Versiedatum	05-08-2016	
Documentstatus	Definitief	Bestekontwerp
Formaat	1895 x 841	Detailoverzichten staalconstructie - kolommen
Schaal	Zie Tekening	
Modelleur(s)	M. Rozendaal	
Beeldnummer		
Projectleider	L.J. Vakkár	
Vrijgegeven	L.J. Vakkár	
Divisie: RA-GE-CD Afdeling: Constructief Ontwerpen Postbus 2895 3500 GW Utrecht		TO.007