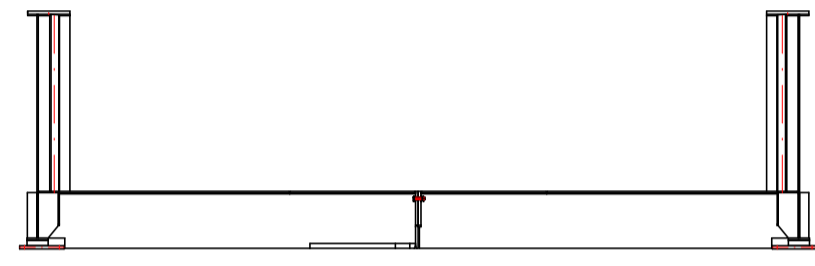
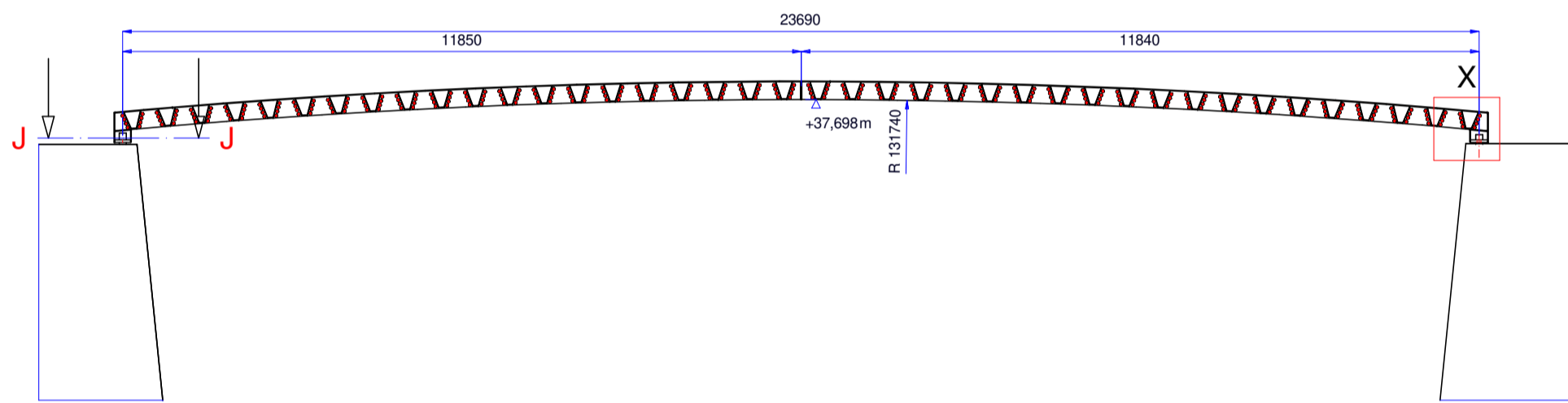


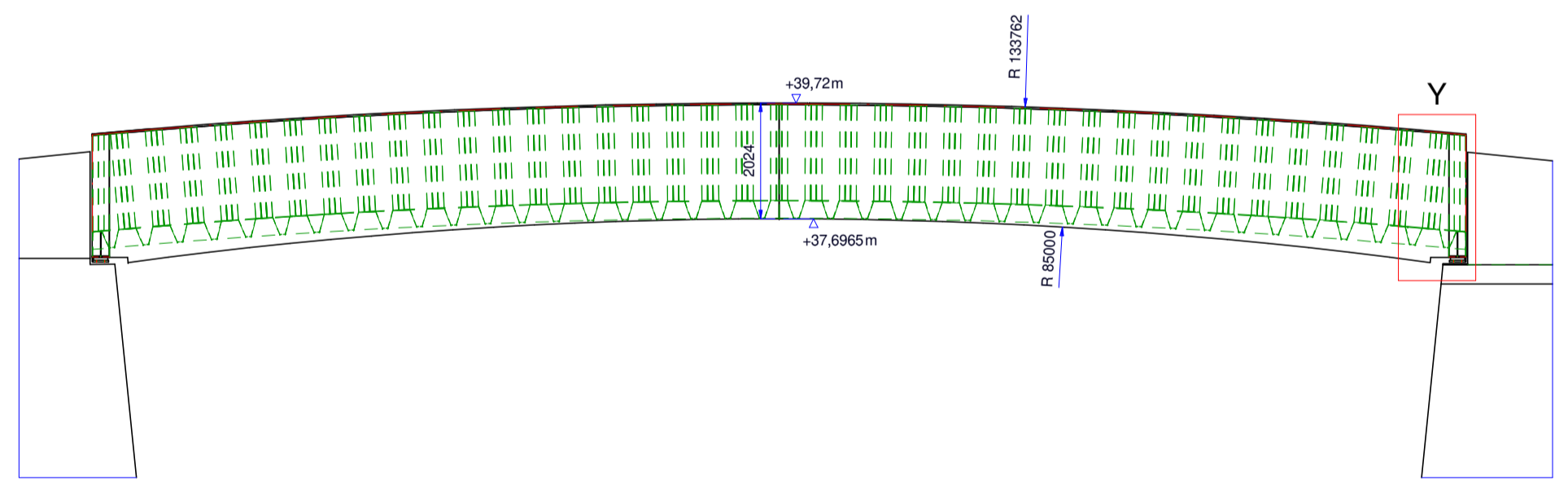
BOVENAANZICHT
schaal 1:25



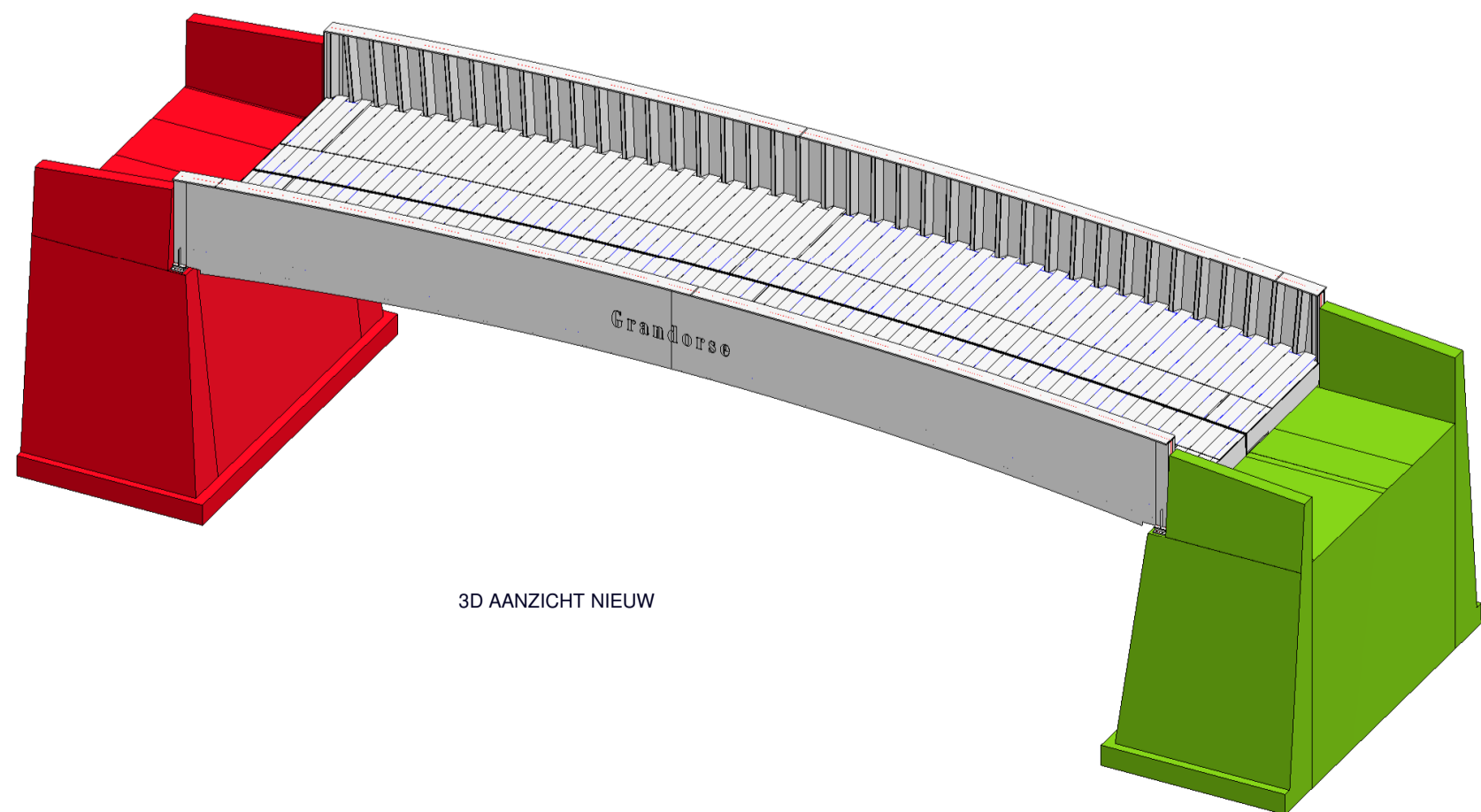
DOORSNEDE D-D
schaal 1:50



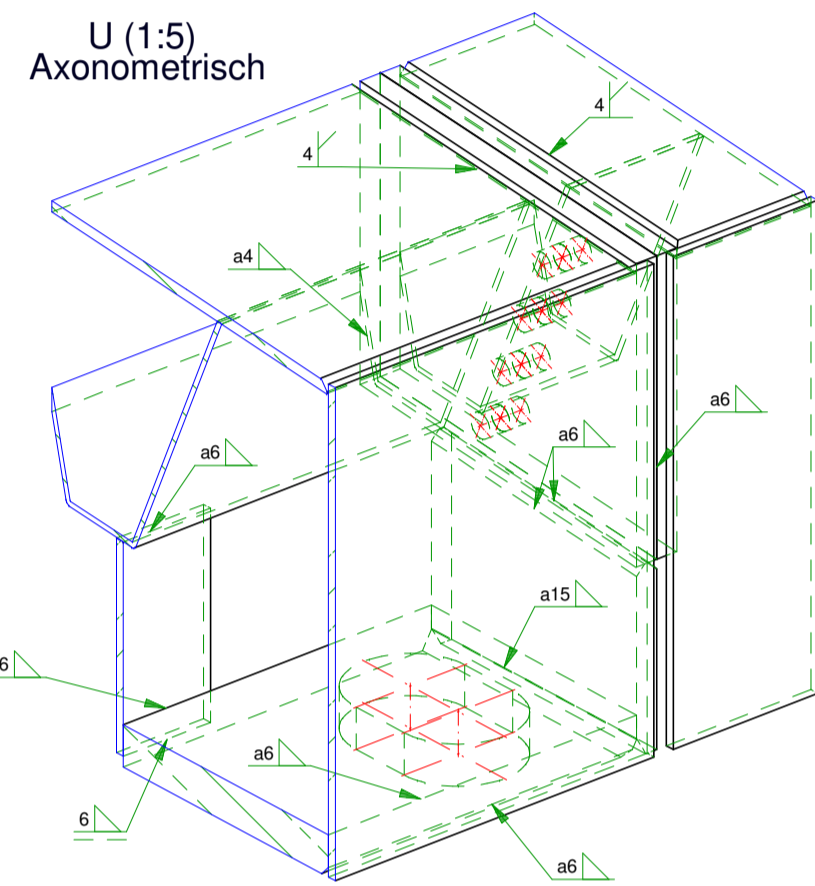
DOORSNEDE A-A
schaal 1:75



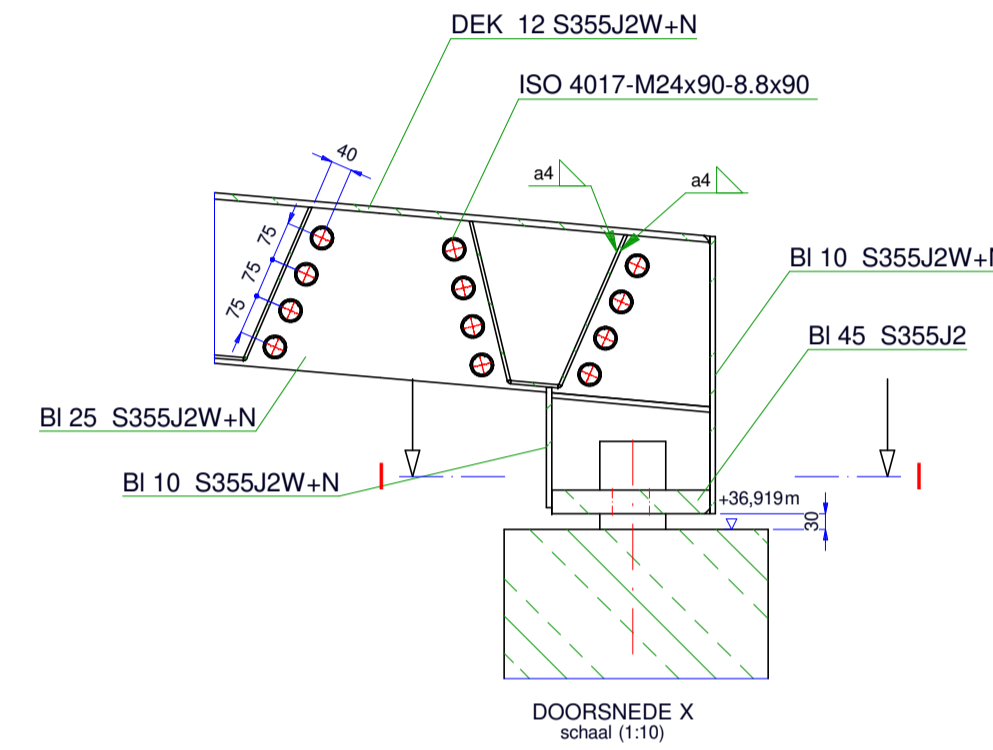
AANZICHT B-B
schaal 1:75



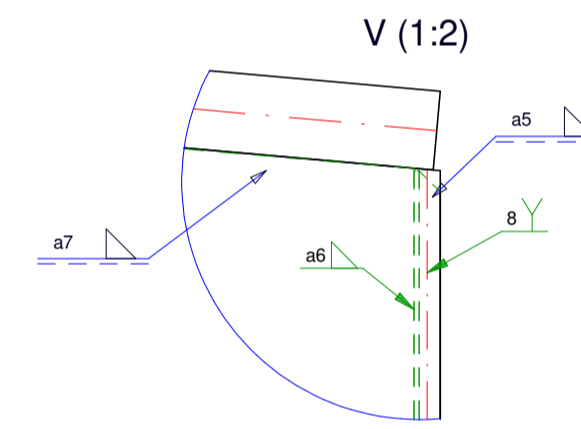
3D AANZICHT NIEUW



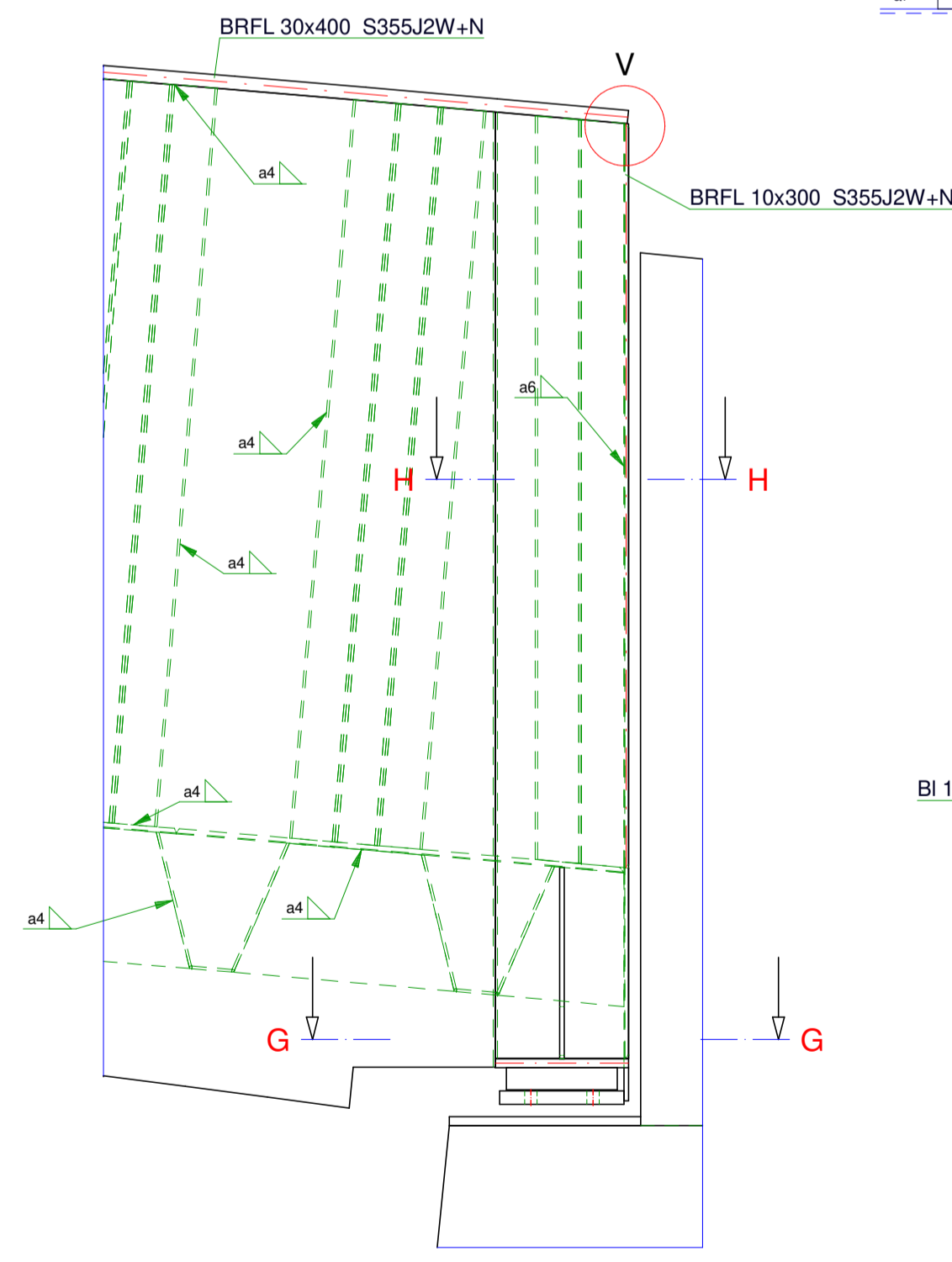
U (1:5)
Axonometrisch



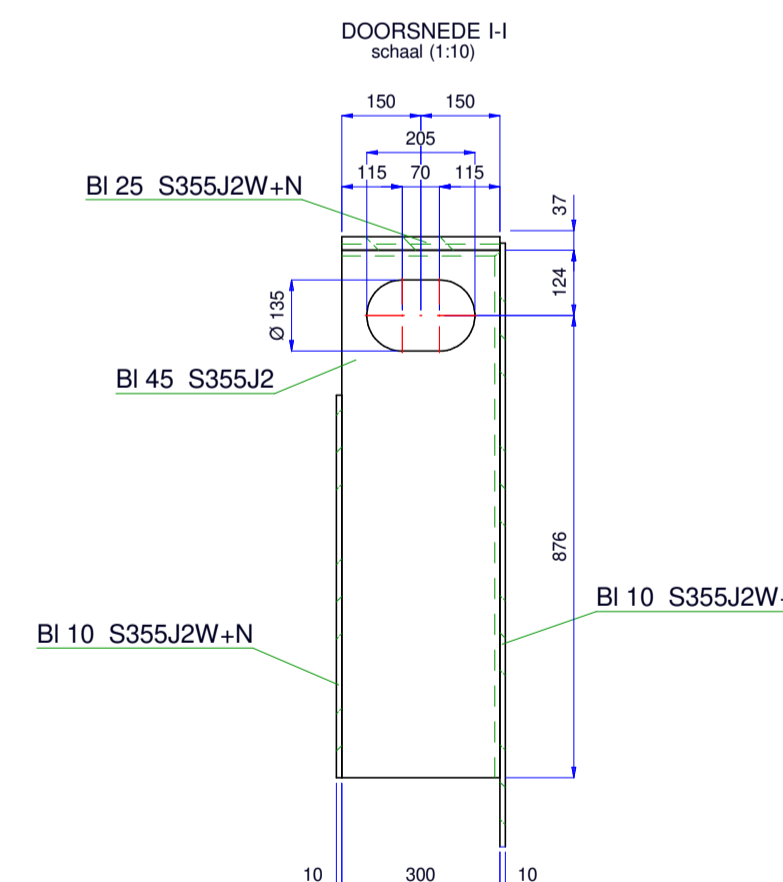
DOORSNEDE X
schaal 1:10



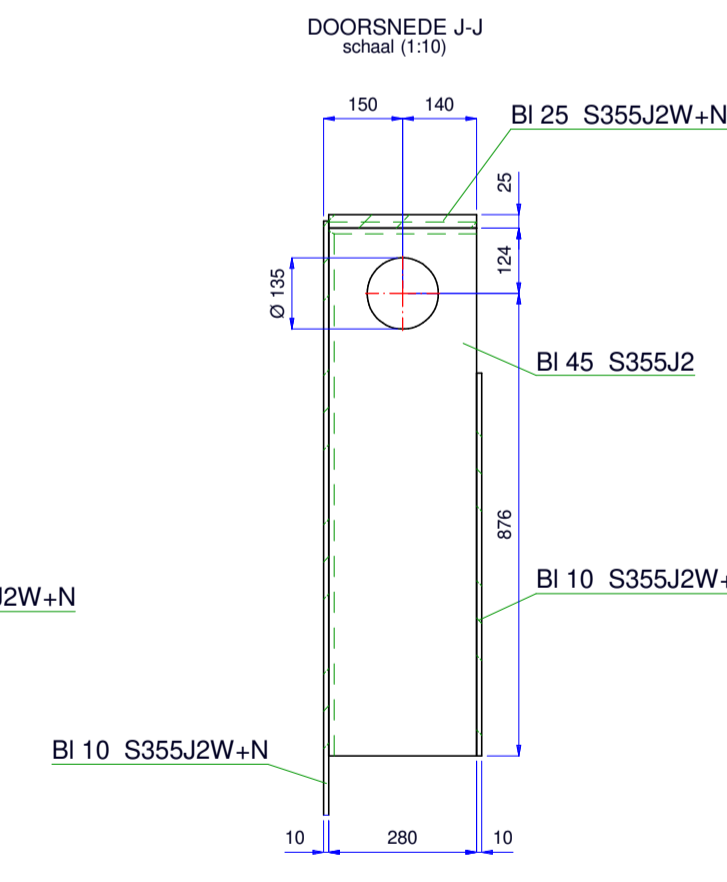
V (1:2)



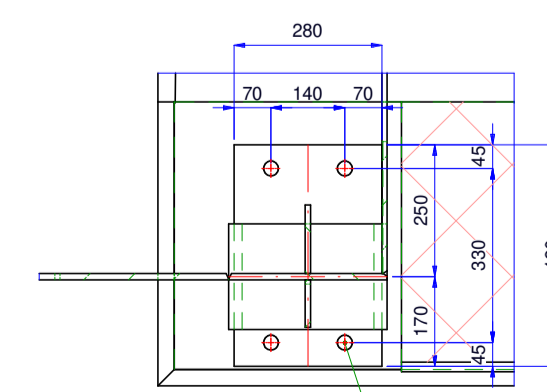
DETAIL Y
schaal 1:10



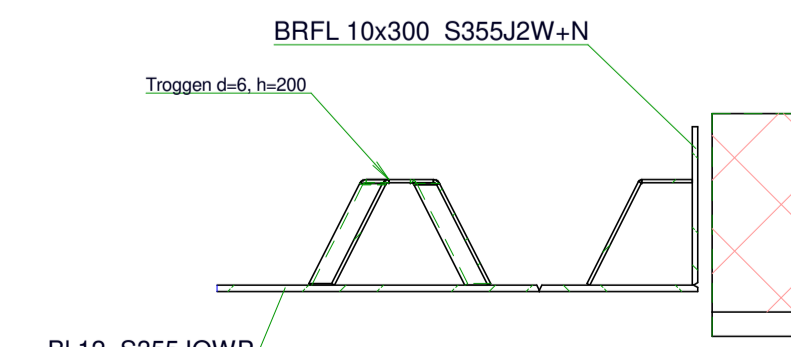
DOORSNEDE I-I
schaal 1:10



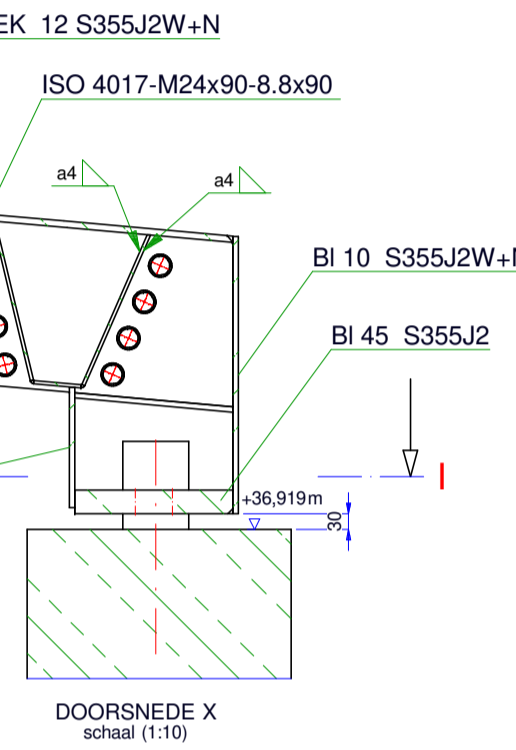
DOORSNEDE J-J
schaal 1:10



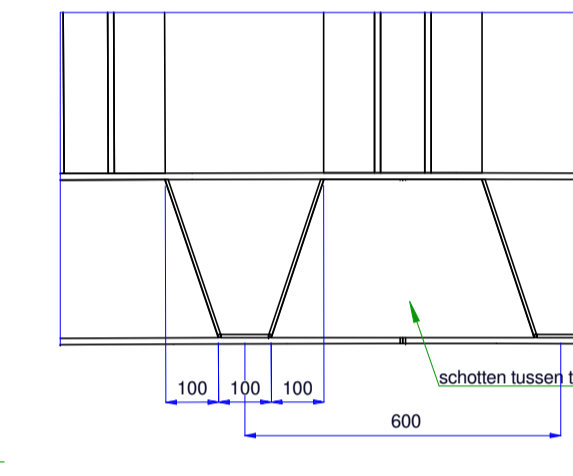
DOORSNEDE G-G
schaal 1:10



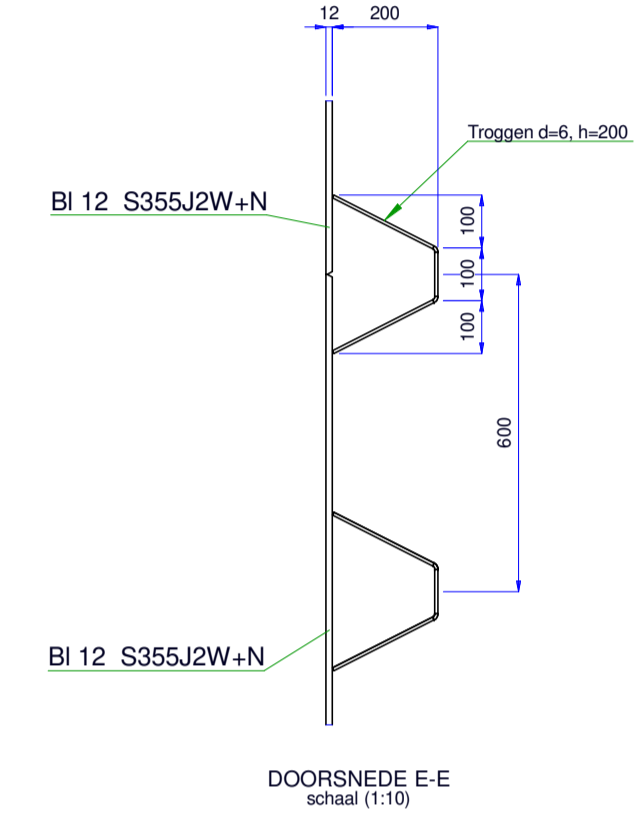
DOORSNEDE H-H
schaal 1:10



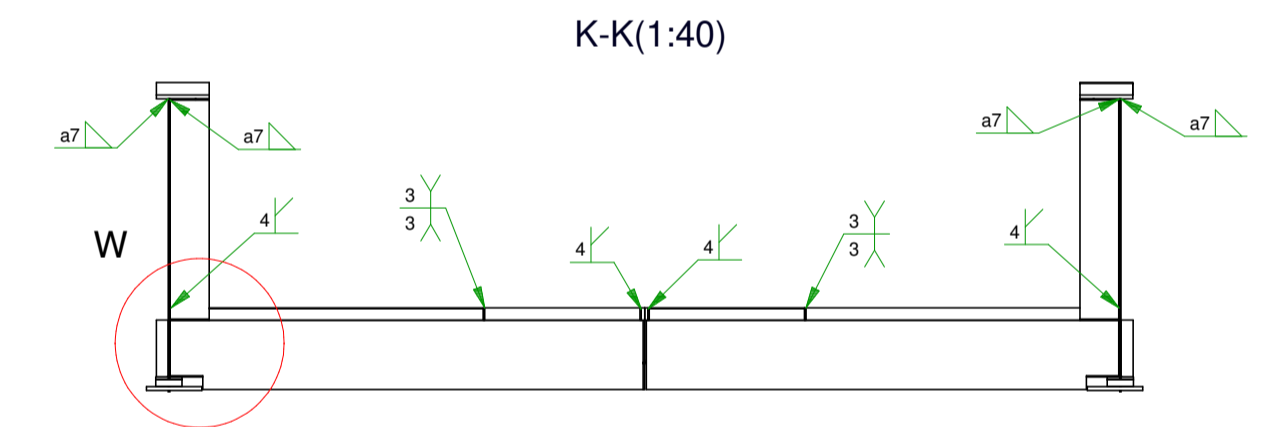
DETAIL Z
schaal 1:10



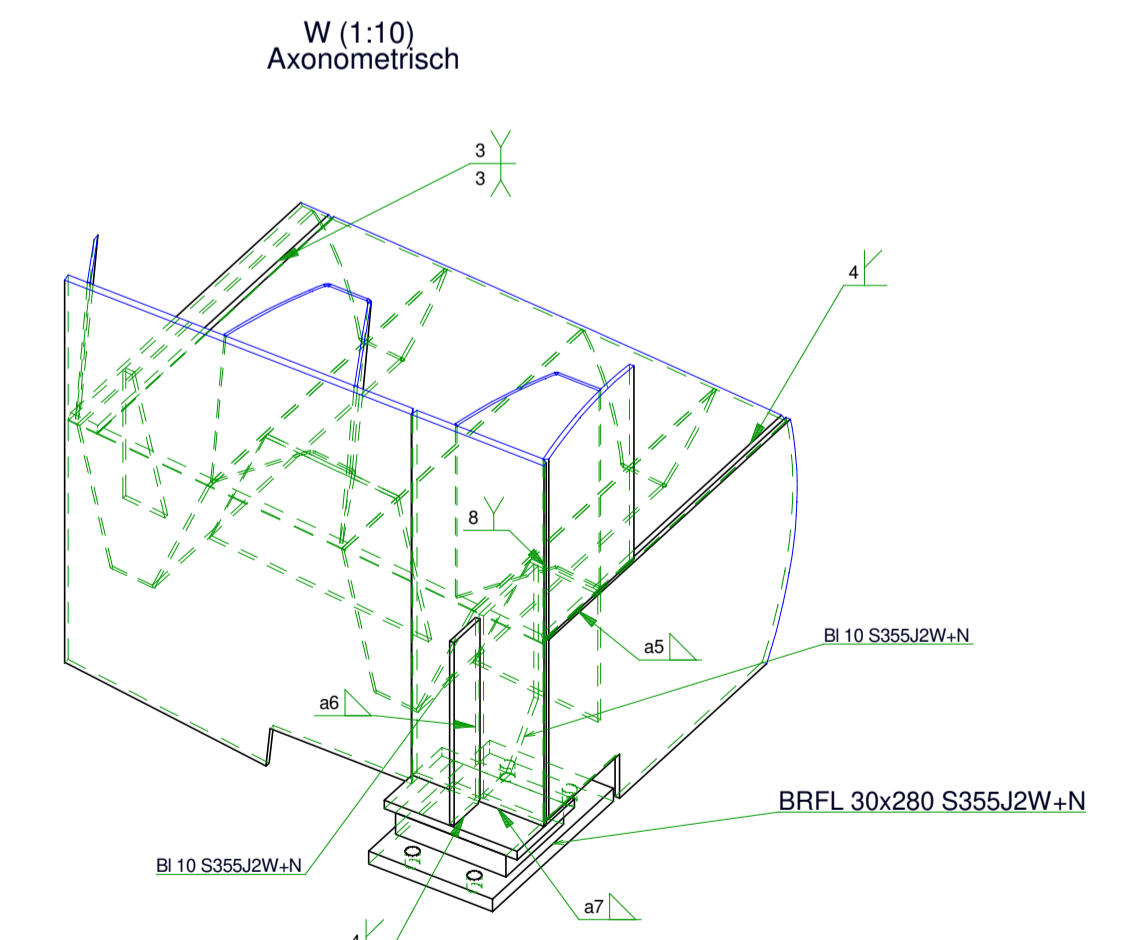
DOORSNEDE F-F
schaal 1:10



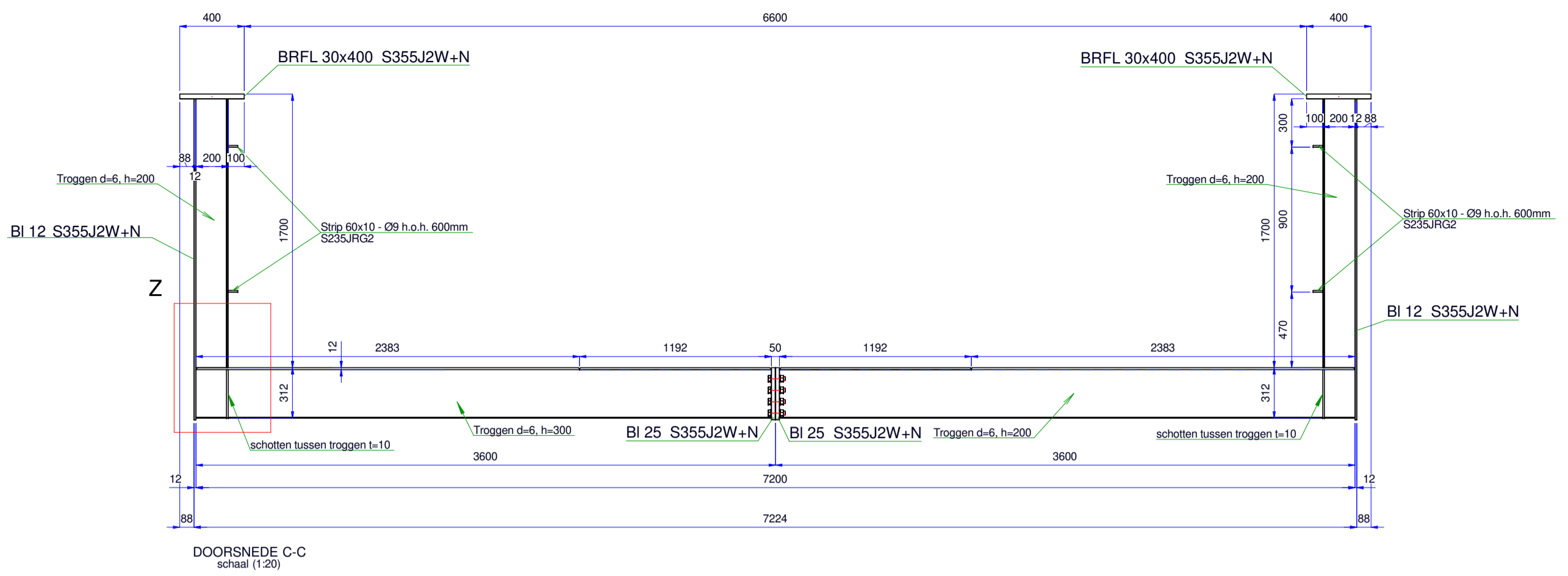
DOORSNEDE E-E
schaal 1:10



K-K(1:40)



W (1:10)
Axonometrisch



DOORSNEDE C-C
schaal 1:20

Opmerking:
De tekening is gebaseerd op de aangeleverde tekeningen:
- W 18167-30 TEK-001 v2.0 van Wagemaker
- 18033W01_E van Costermans Engineers
- 18_3072 tek 001-1 van PS-Survey

Status	Datum	Naam	Tekeningsschiedenis	Datum	Klant	Stevacon
Ontwerp	28-06-2019	FE	1	18-195_BRUG_REV1_1	17-05-2019	18-04547_P18652
Controle KE			2	18-195_BRUG_REV1_2	21-05-2019	Omschrijving: Equiduit Grandorse
Controle Stevacon			3	18-195_BRUG_REV1_3	28-06-2019	Materiaal: S355J2W+N
Review			4	18-195_BRUG_REV1	11-10-2019	Project: [Logo] Schaal: 1:75
Goedgekeur			5			Datum: 11.10.2019
			6			Gewicht: [Logo] Naam: [Logo]
						Bruto lengte: [Logo] Controle: [Logo]