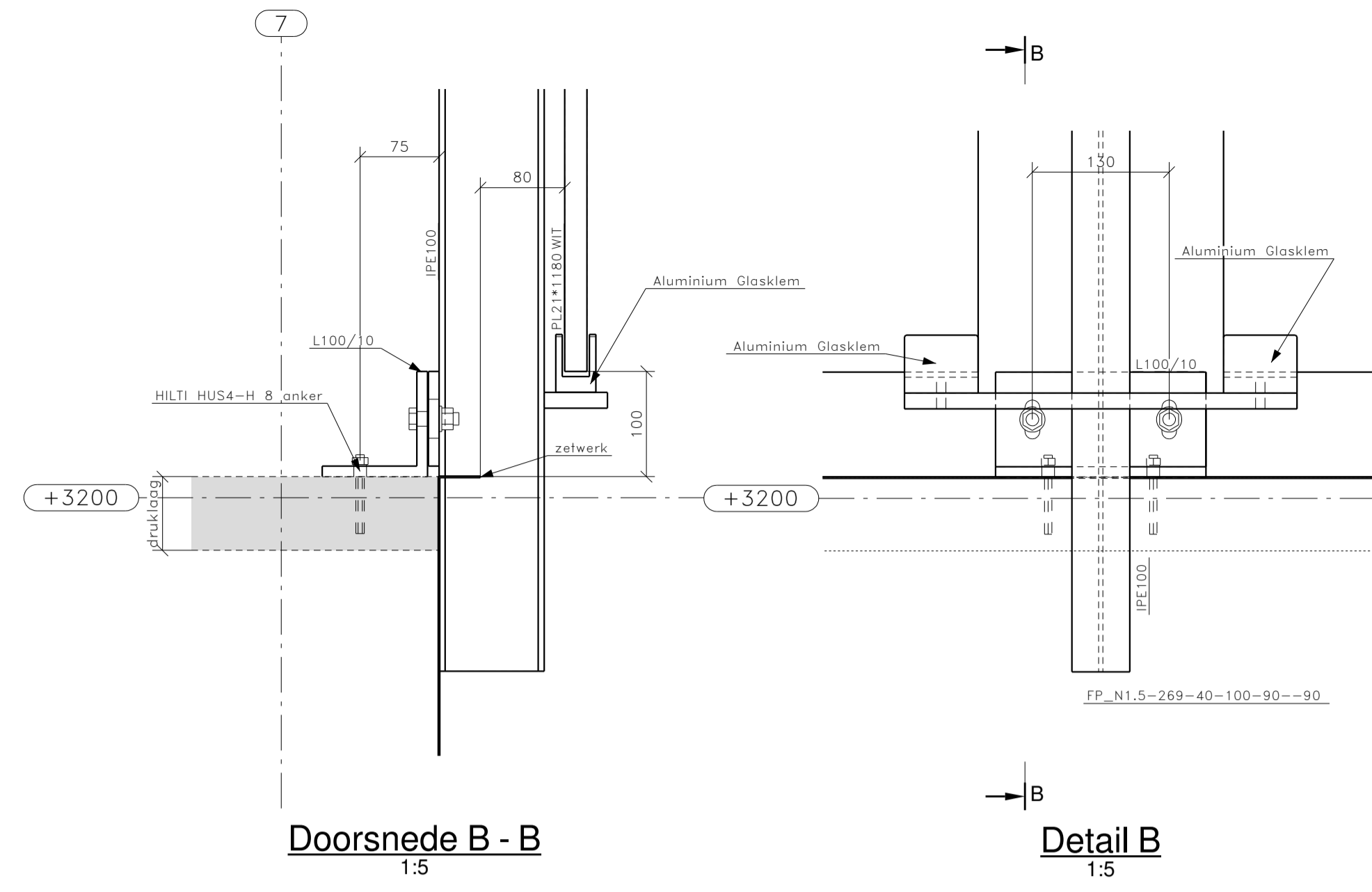
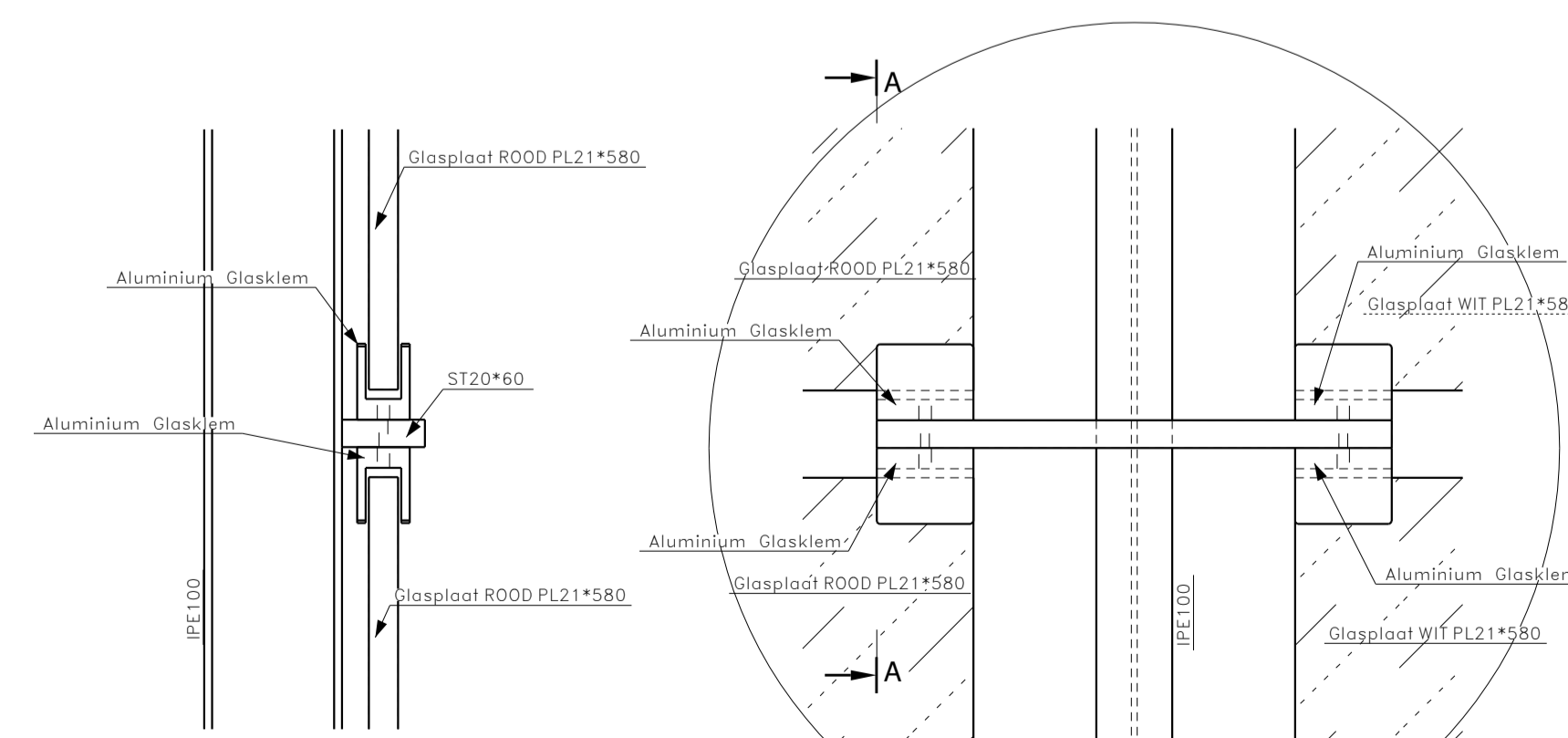


GEVEL-FRAGMENT
1:25



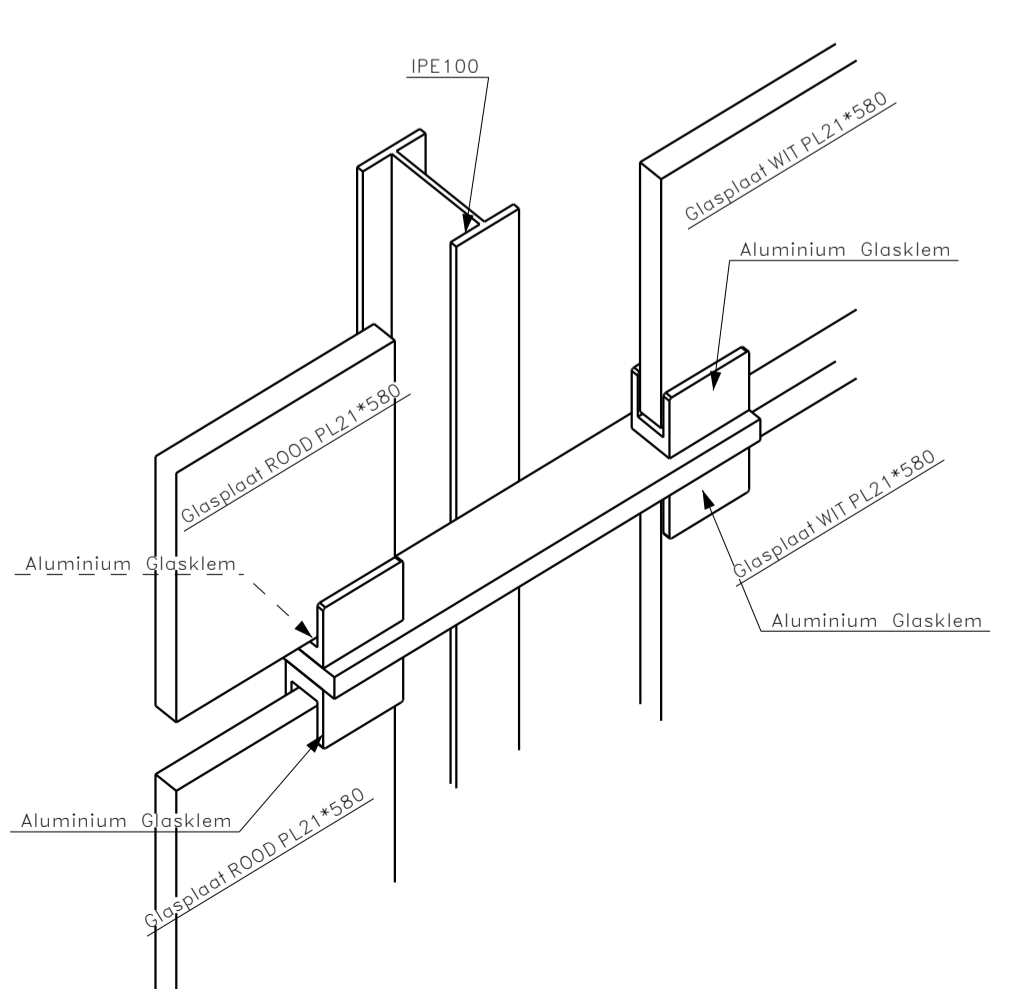
Doorsnede B - B
1:5

Detail B
1:5




Doorsnede A - A
1:5

Detail A
1:5



3D-Aanzicht Detail A
1:5

A	Definitief	EdJ	08.06.2023
Revisie	Omschrijving	Naam	Datum
Conservering:	Gestraald en gemenied		
Eindkleur:	-		
Opmerkingen:	-		
Materiaalkwaliteitwalsprofielen S235JR, kokers S275JO, THQ- en SFB-liggers S355JR t.a.v. Lassen minimaal a=4 en a>= 1/2 x T-flens Boutkwaliteit 8.8 Th. Verz., Ankerkwaliteit 4.6 t.a.v.			
Inhoud:	GLAS-SYSTEEM	Projectnummer	22081
Project:	Foodspot Nieuwbouw	Status	DEFINITIEF
Opdrachtgever:	Emergo BV	Formaat	A1
Adres:	Utrecht	Tekenaar	EdJ
		Revisiedatum	Datum
<small>Emergo BV / Koopstruik 4 / 2301 BV / Heerhooft / Nederland POB 117 / NL-2100 AC / Haarlem info@emergobv.nl WWW.EMERGO-ISLANDS.COM</small>		08.06.2023	09.08.2022
Revisie	A	Tekening	202