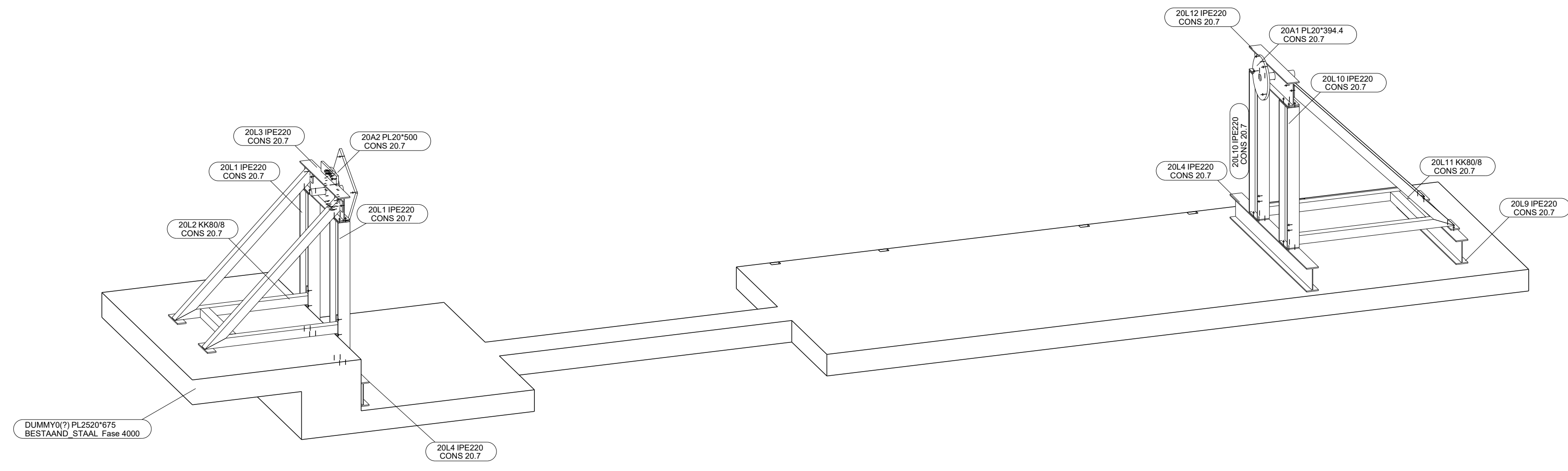
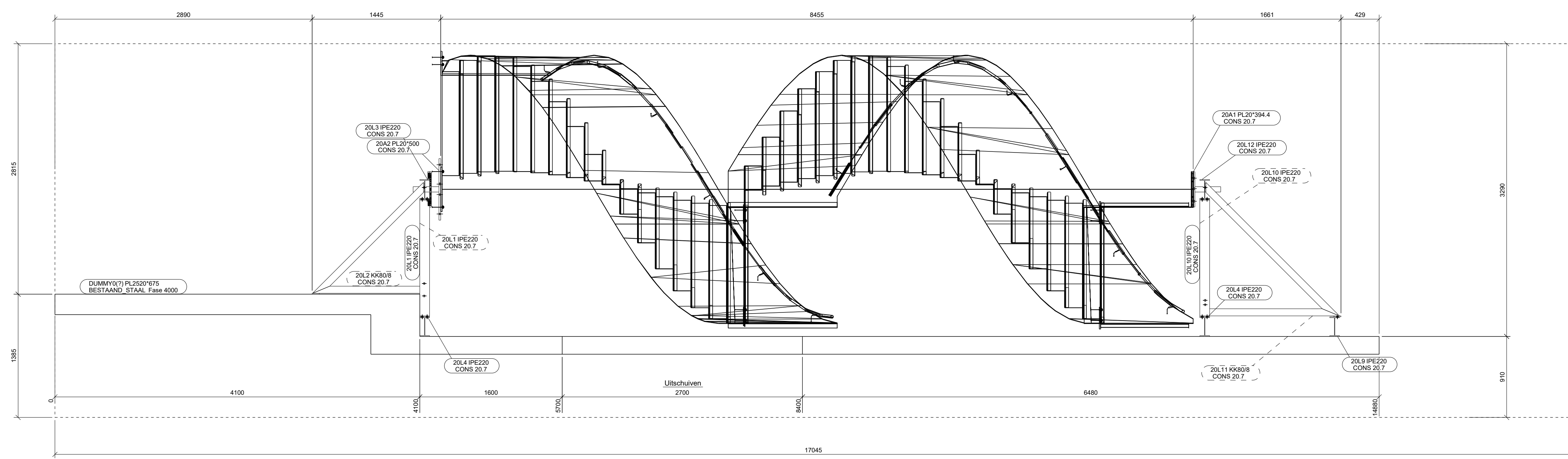


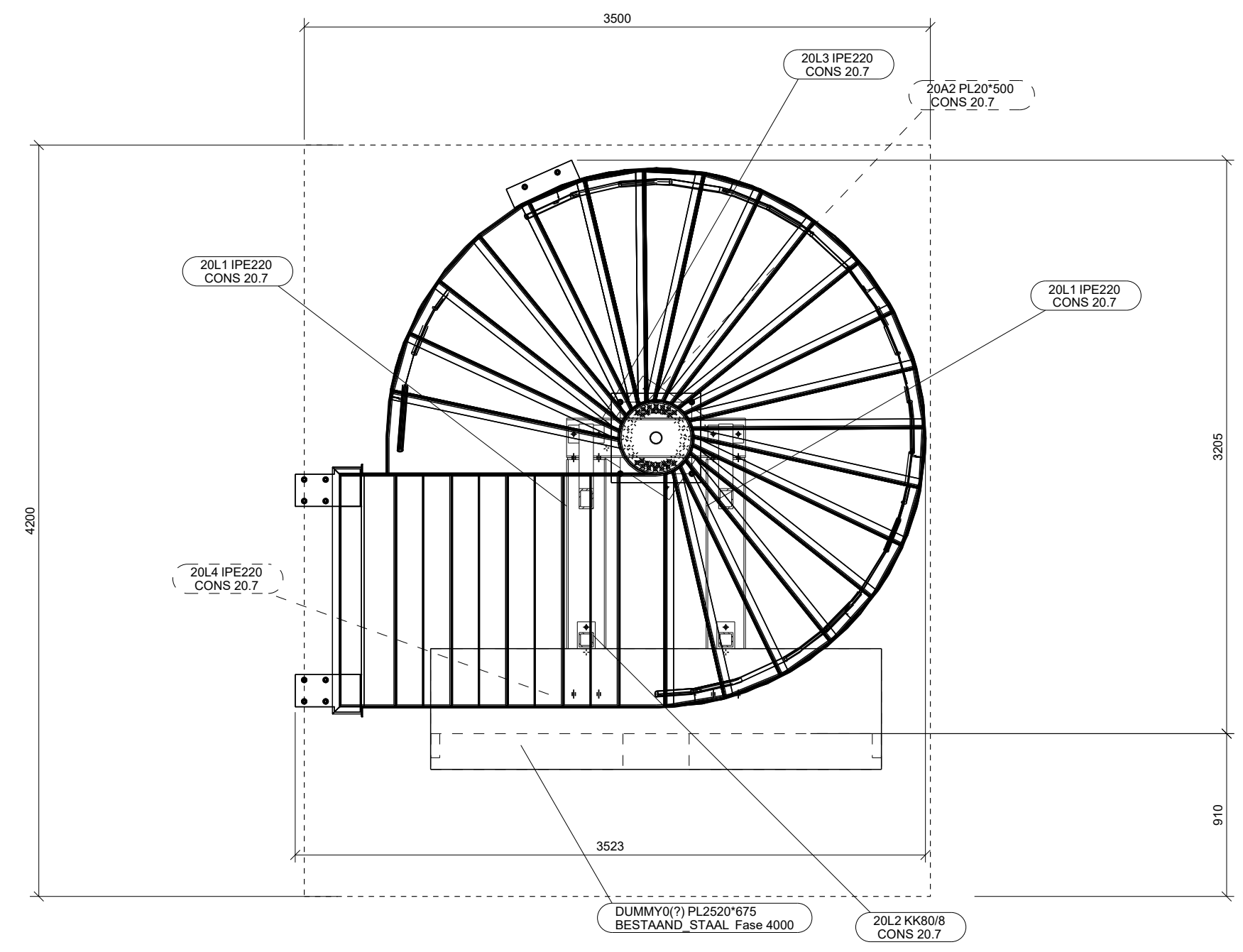
Conserverings- & Transportlijst			
Fase naam	Afwerking	Commentaar	Oprichtingsfase
CONS 20.7	2 COMP ZFF PRIMER RAL VRU 80µm	Hulpstaal transport	
Fase 4000		Vrachtwagen	
Fase 4001		Maximale transportafmeting	



3D, 1:30



Zijaanzicht transport spil, 1:30



Transport voorzijde, 1:30

Executieklasse: EXC2

DEFINITIEF

1	-	DEFINITIEF	BDe	30-06-2021
Rev. nr.	Rev. fase	Revisie omschrijving	Getekend:	Rev. datum
			Bram Dekker	
Opdrachtgever:			Schaal:	zie aanzicht
BAM Utiliteitsbouw			Formaat:	A1
Hoofdconstructeur:			FASE 20	
van de laar bv				
Werk: Politiebureau Oost- Zeeburg				
Adres: Atje Keulen- Deelstraat 2				
Onderwerp:				
3D STAALOVERZICHT spiltrap transport				
Materiaal:	S235	T.A.V.	Bouten: 8.8-THVZ gerold	T.A.V.
Lassen:	zie werkplaatstekeningen			
Algemeen:	S235	a = 0,38 x t	S355	a = 0,44 x t T.A.V.
VIC OBDAM			Projectnummer: 300311	
BOUWEN BEGINT MET STAAL			Tekening: G [7]	