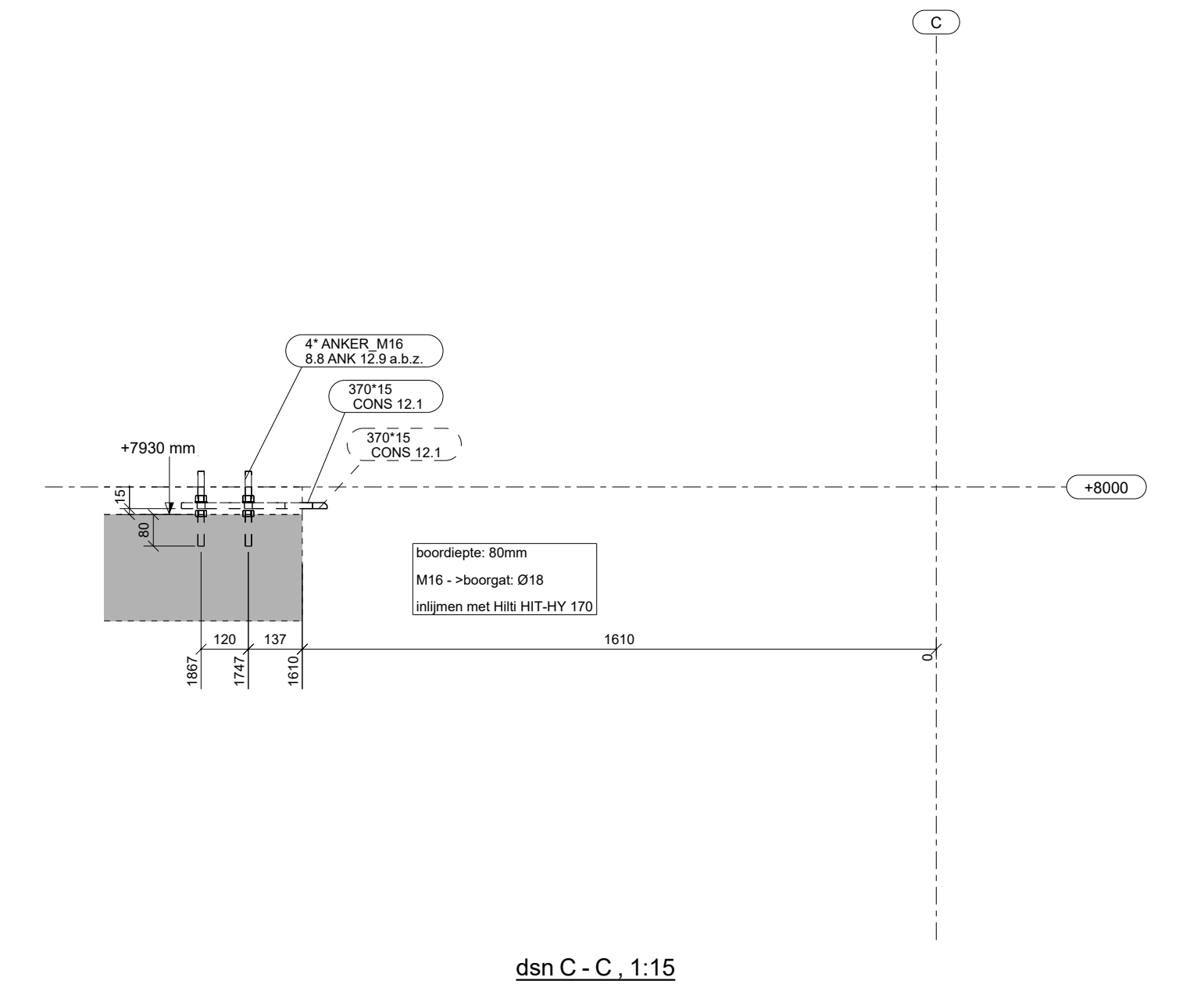
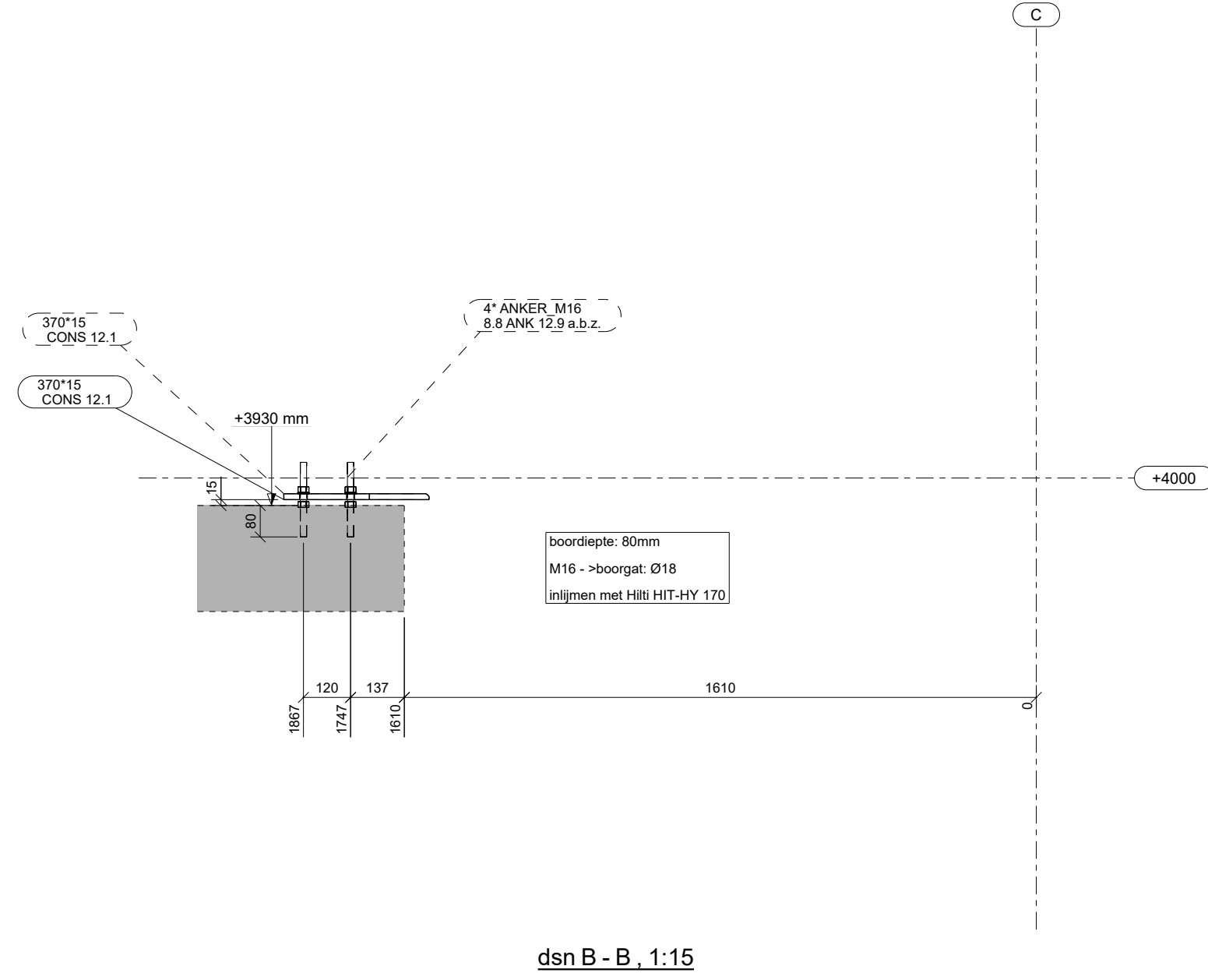
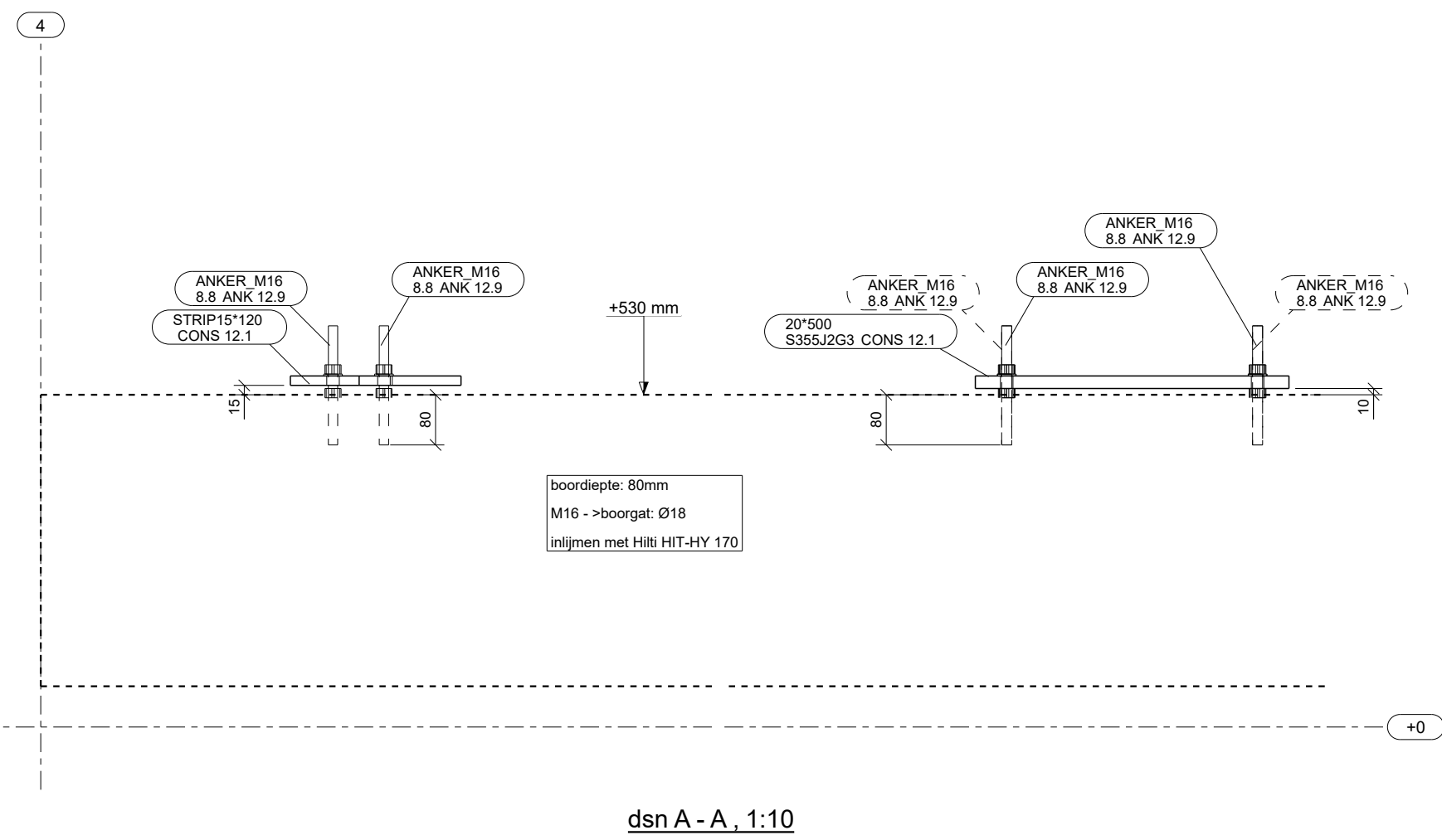
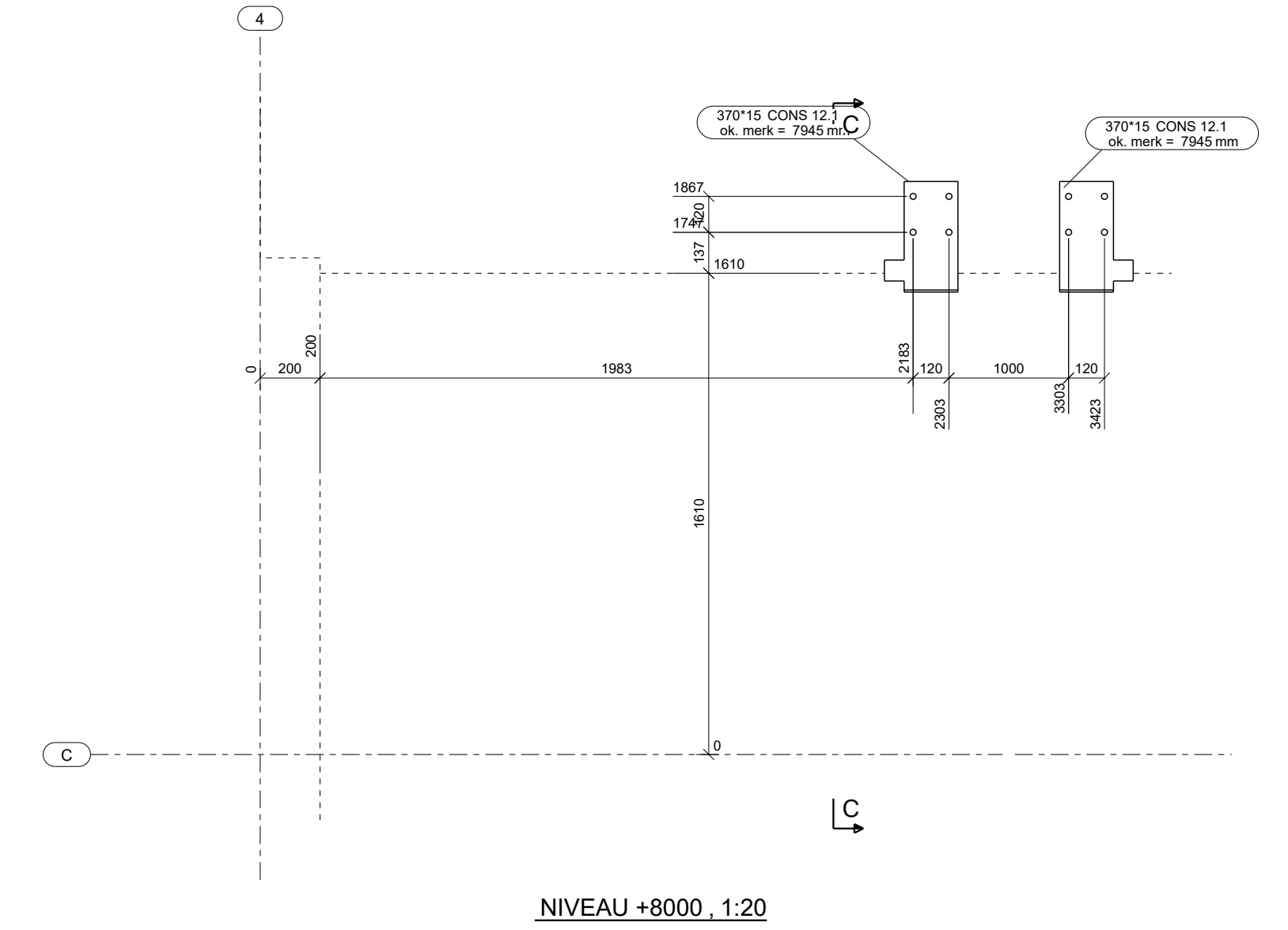
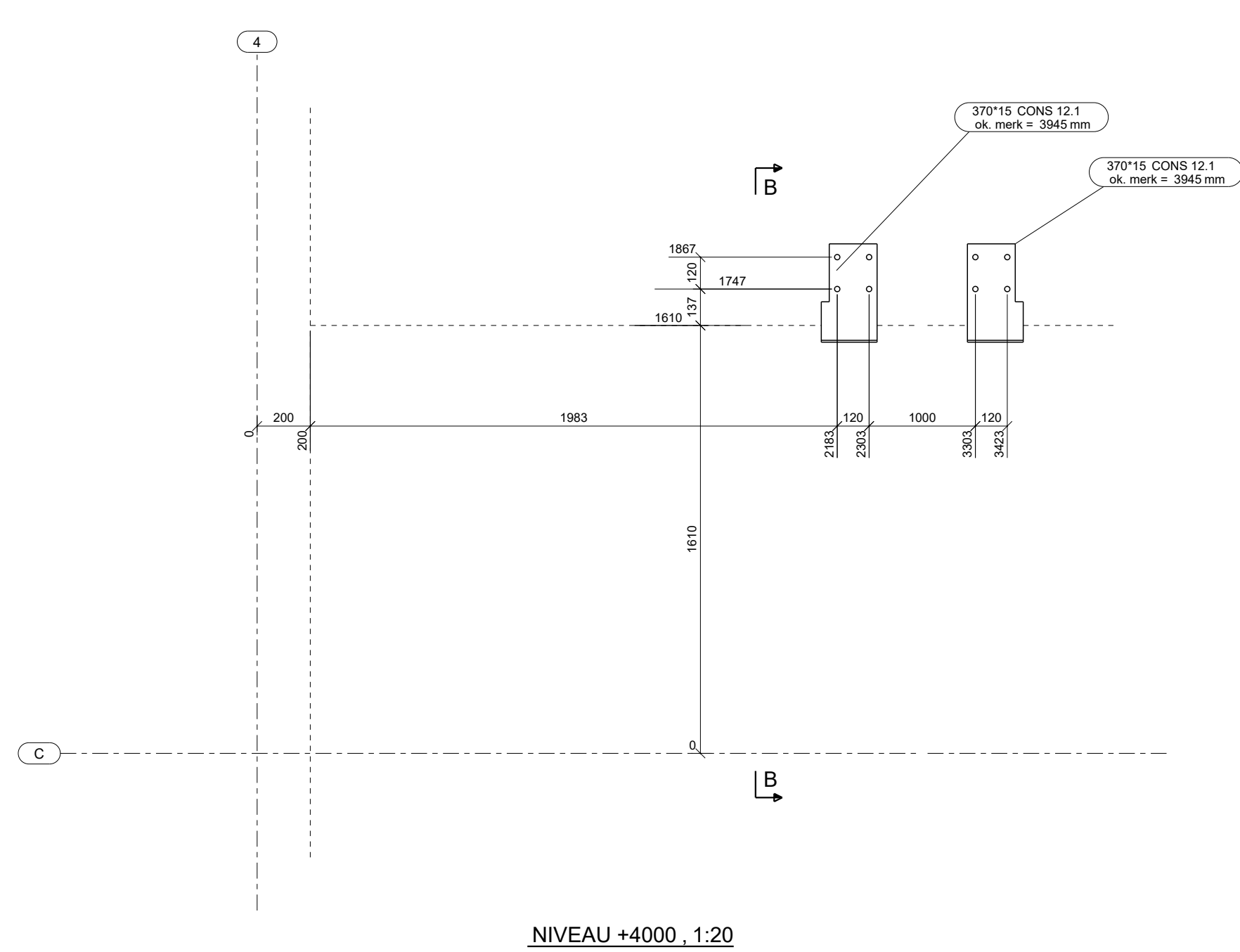
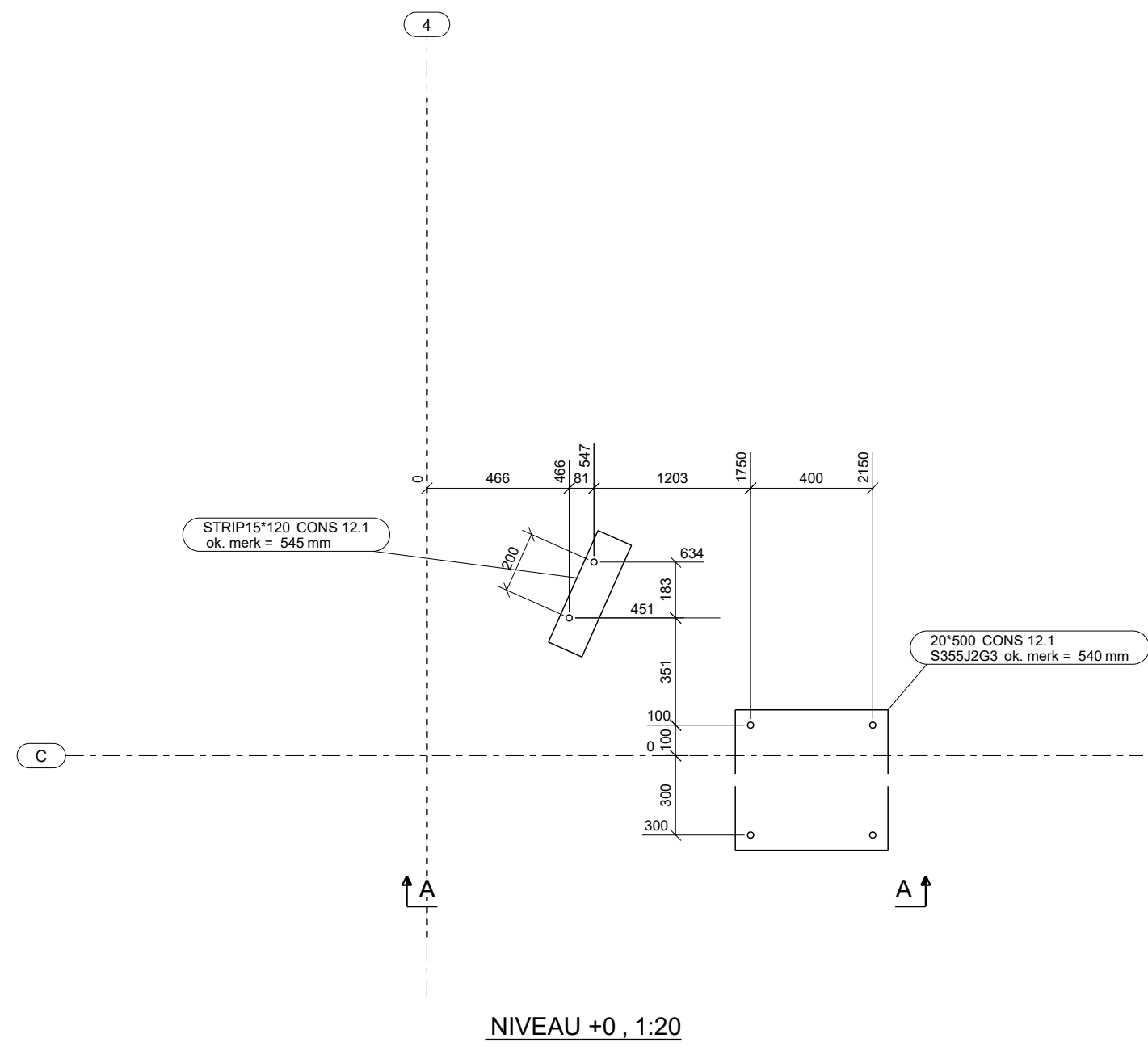


Conservings- & Transportlijst			
Fase naam	Afwerking	Commentaar	Oprichtingsfase
CONS 12.1		Spiltrap	
ANK 12.9	THERMISCH VERZINKT	Ankers spiltrap	
F01	FUNDERING		
F03	VERDIEPINGSVLOER		

Zwaarte merk (onder de 100kg): oortbaar en niet-bevestigend (A07) 2P100 (g=90) g=90kg




Executieklasse: EXC2

DEFINITIEF


1	-	DEFINITIEF	BDe	20-08-2021
Rev. nr.	Rev. fase	Revisie omschrijving		Rev. datum

Opdrachtgever: BAM Utiliteitsbouw	Getekend: Bram Dekker
Hoofdconstructeur: van de laar bv	Schaal: zie aanzicht
Werk: Politiebureau Oost- Zeeburg	Formaat: A1
Adres: Atje Keulen- Deelstrastraat 2	FASE 12
Onderwerp: Boorplan Spiltrap	
Materiaal: S235 T.A.V. Bouten: 8.8-THVZ gerold T.A.V.	
Lassen: zie werkplaatstekeningen	
Algemeen: S235 a = 0,38 x t ; S355 a = 0,44 x t T.A.V.	



BOUWEN BEGINT MET STAAL

Telia Structures model: 300311_BAM_Politiebureau Oost- Zeeburg



Projectnummer:
300311

Tekening:
G [120]