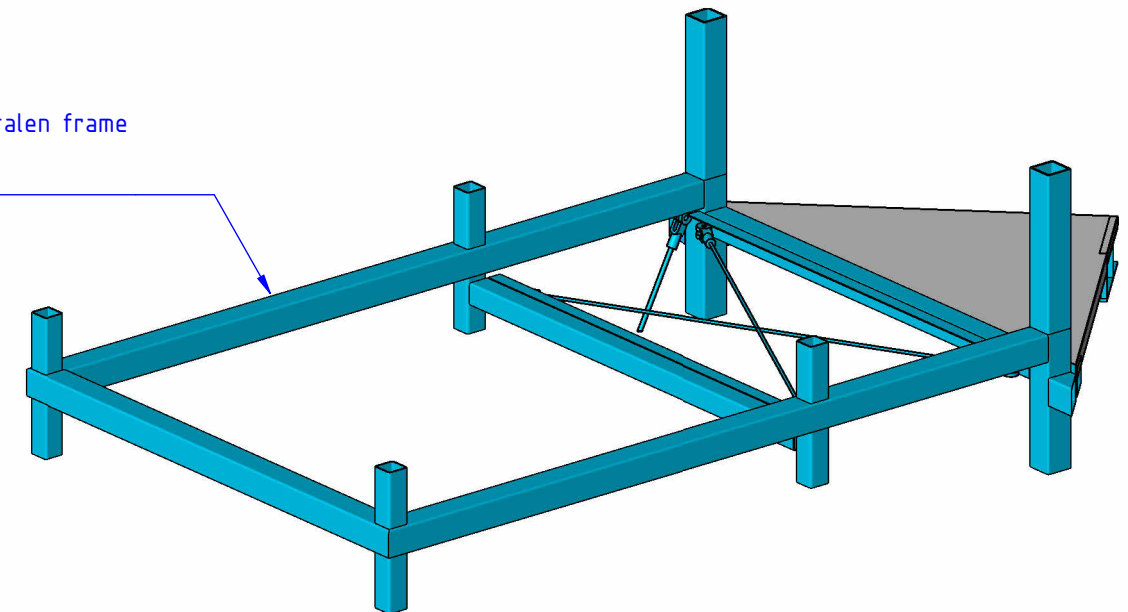




momentvast gelast stalen frame
K200x200x10 in het
horizontale vlak



3D-frame noodtrappenhuis

Wijz.:	Getek.:	Gecon.:	Datum:	Omschrijving:	Pieters Bouwtechniek Poortweg 4J 2612 PA Delft 015-2190300 info.delft@pieters.net www.pietersbouwtechniek.nl	Discipl.:	BOUWKUNDE	Locatie:	Evides nieuw hoofdkantoor, Rotterdam	320-067		Tek.no.:	906-2430	Blad/Layout:	2.01
						Getek.:	H.J. van Driel	Omschrijving:	Opdrachtgever: Evides Architect: V8-architects Projectleider Pieters: Rob Doomen						
						Datum:	27-06-2023								
						Schaal:	1 : 20	Opmerkingen:				Appl.:	REVIT2022		