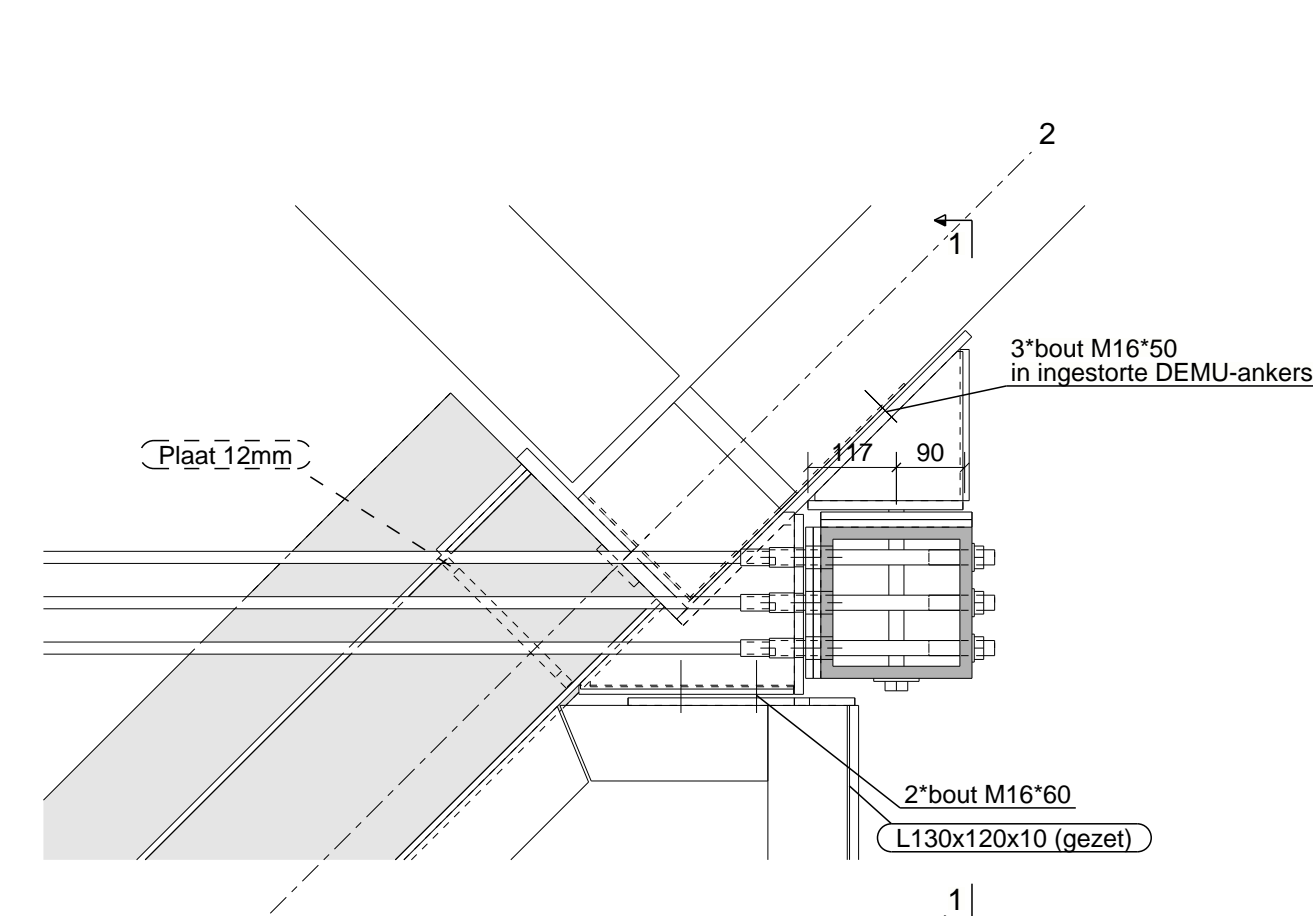
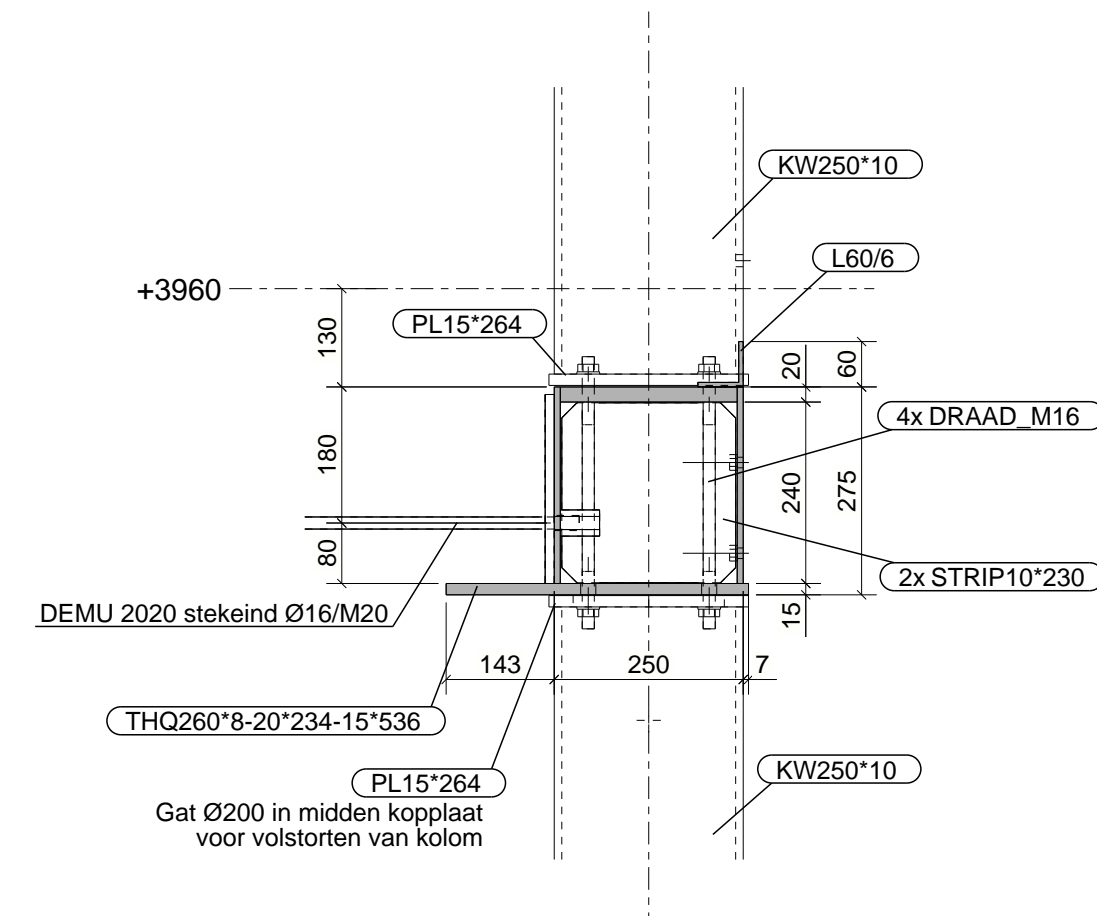


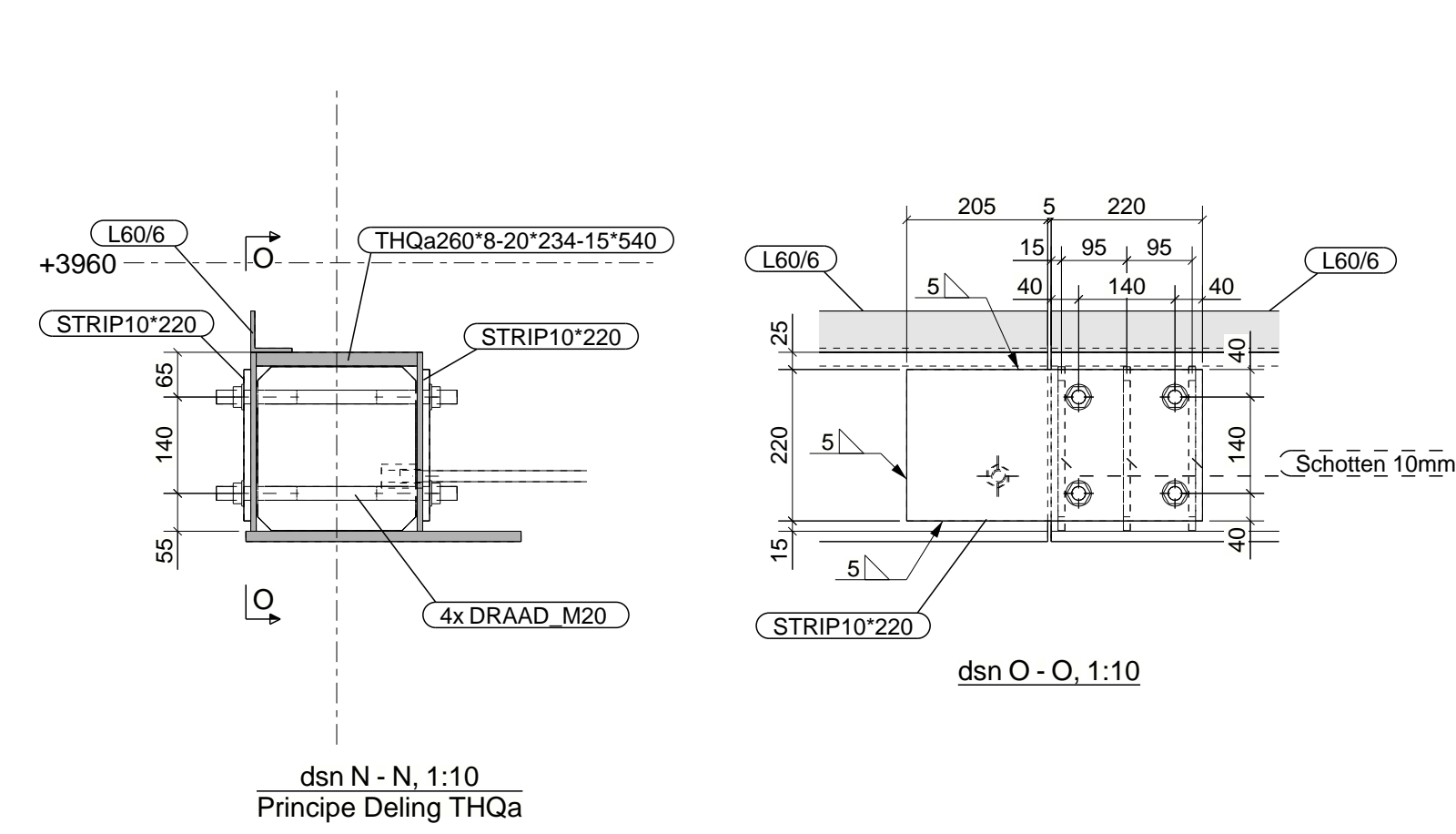
dsn I - I, 1:10



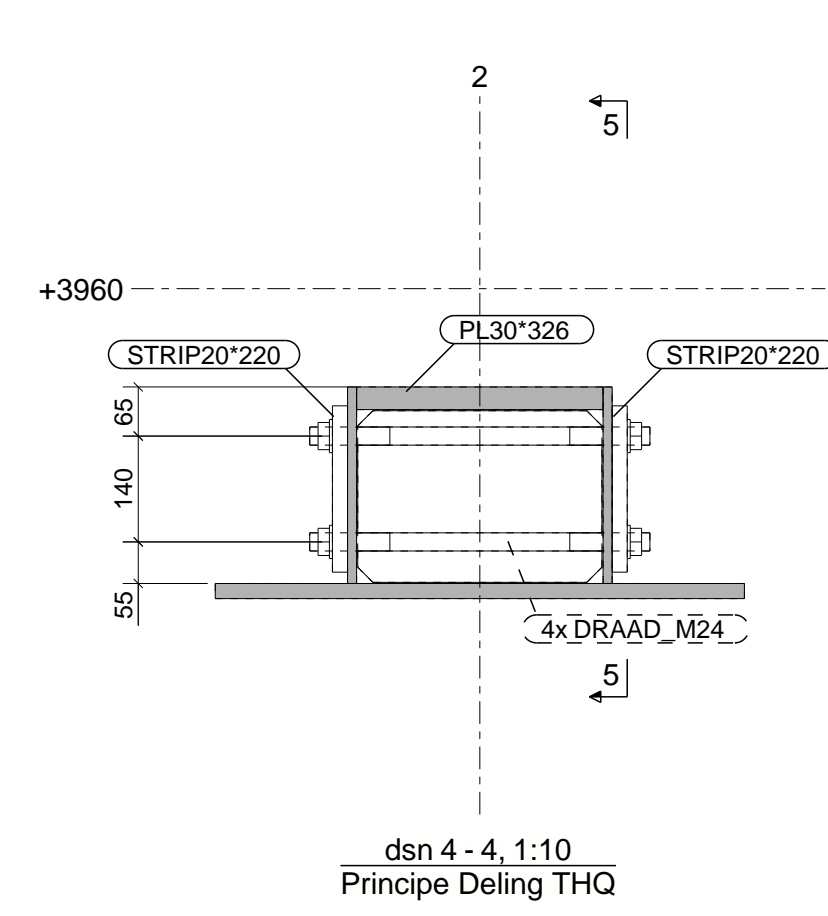
dsn L - L, 1:10



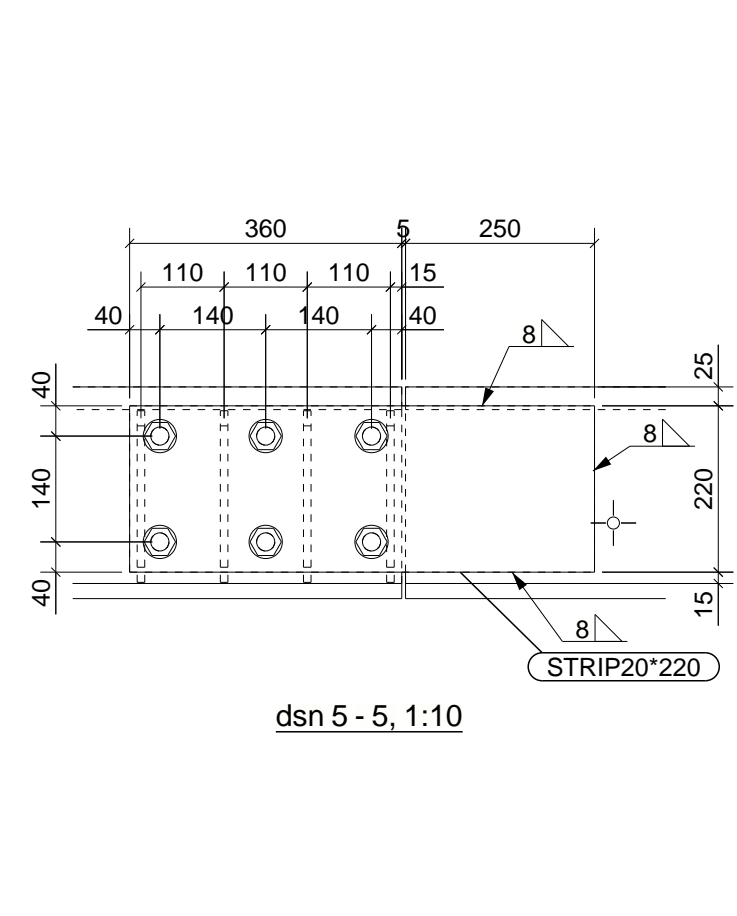
dsn M - M, 1:10
Principe doorkoppeling kolommen



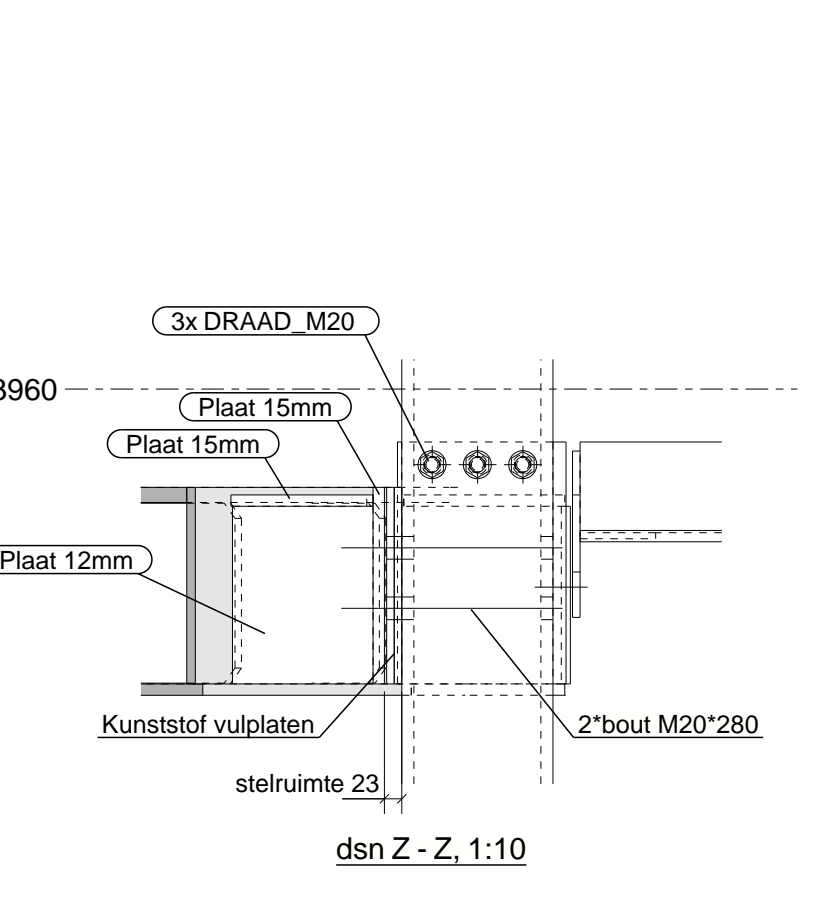
dsn N - N, 1:10
Principe Deilig THQa



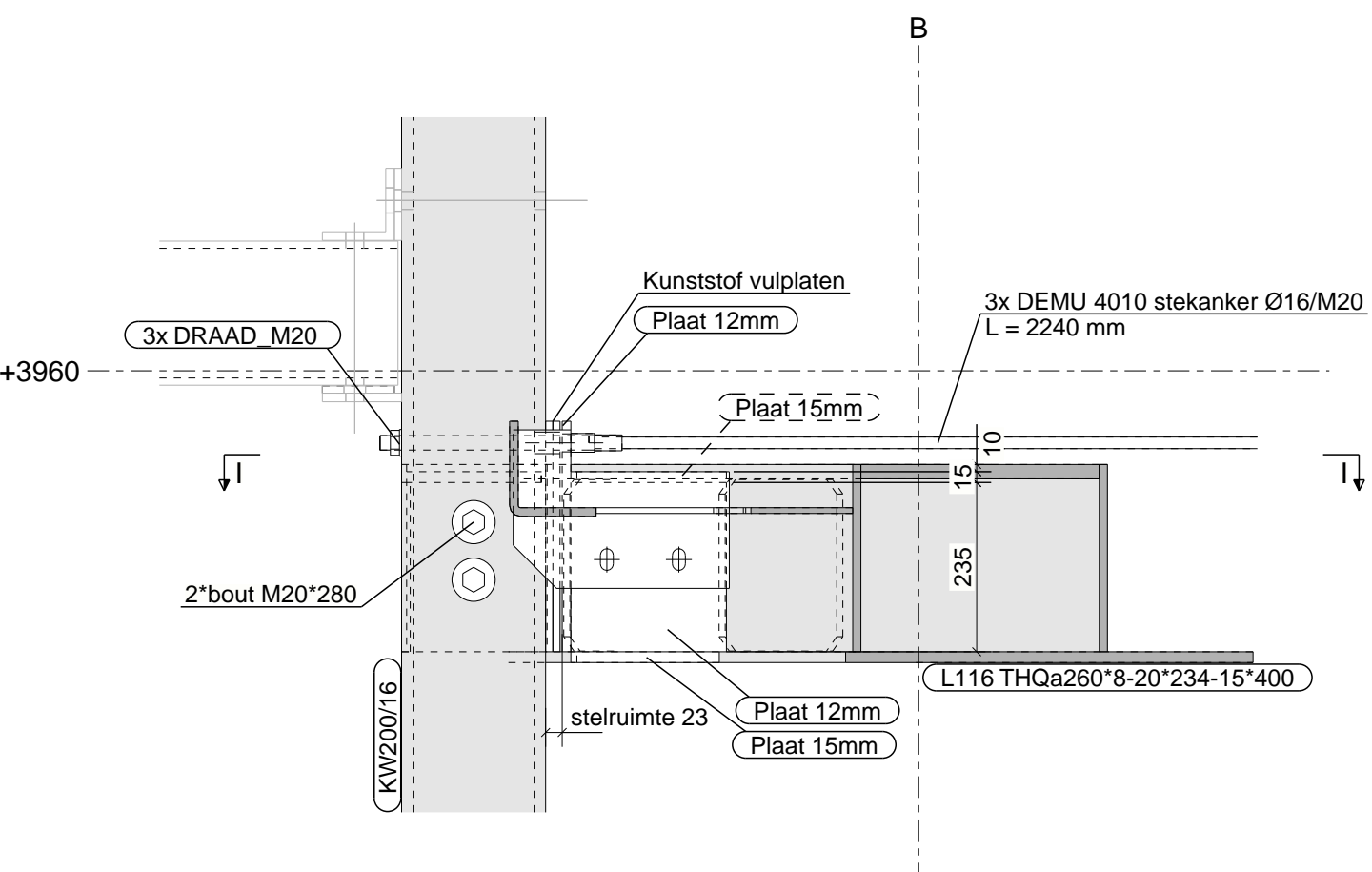
dsn 4 - 4, 1:10
Principe Deilig THQ



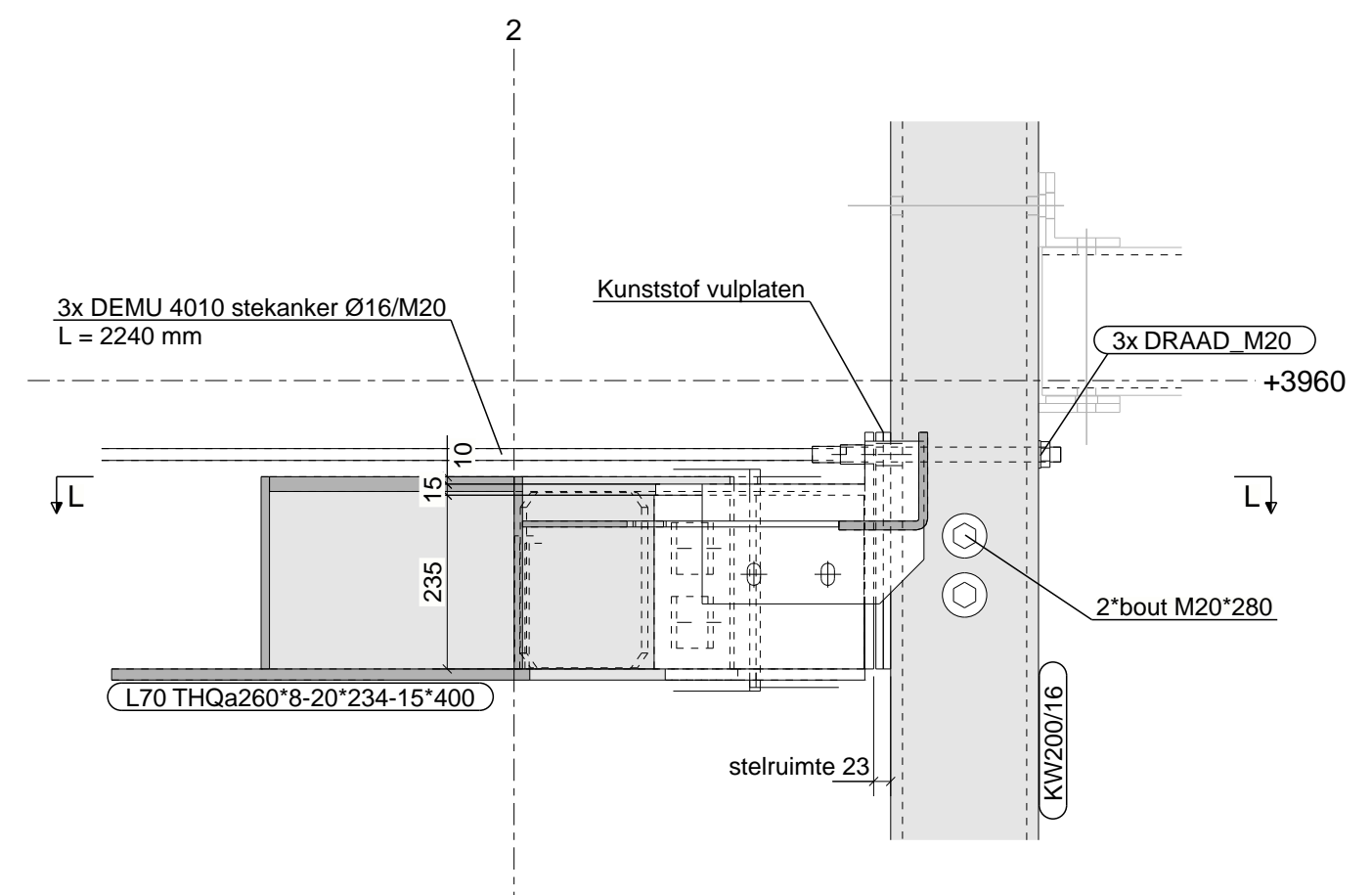
dsn 5 - 5, 1:10



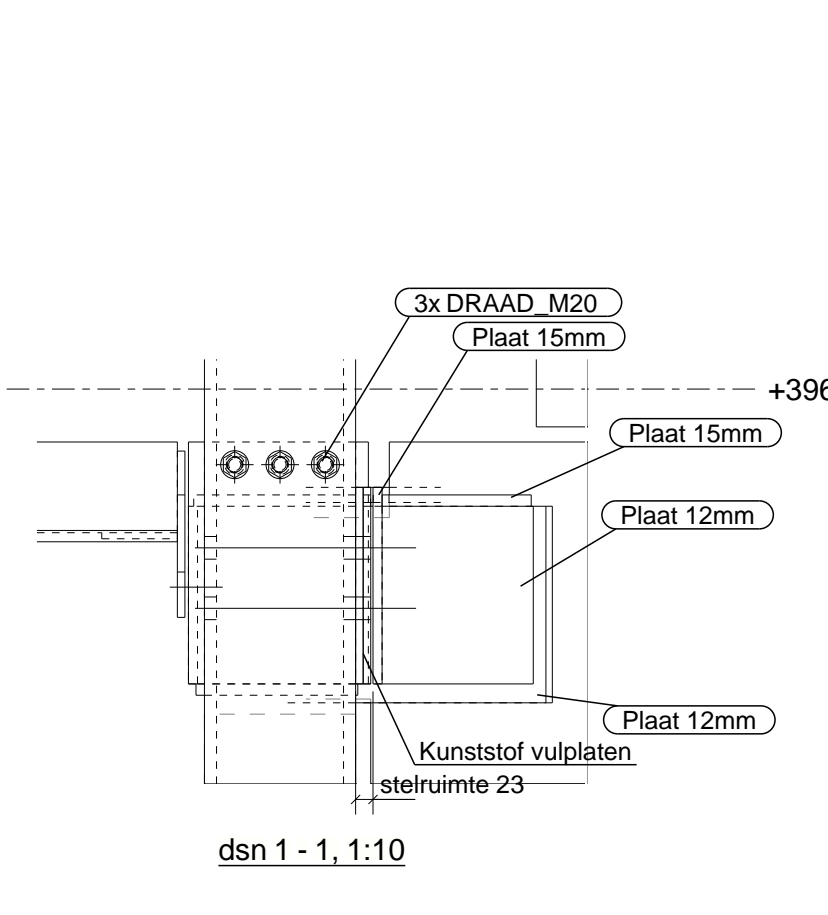
dsn Z - Z, 1:10



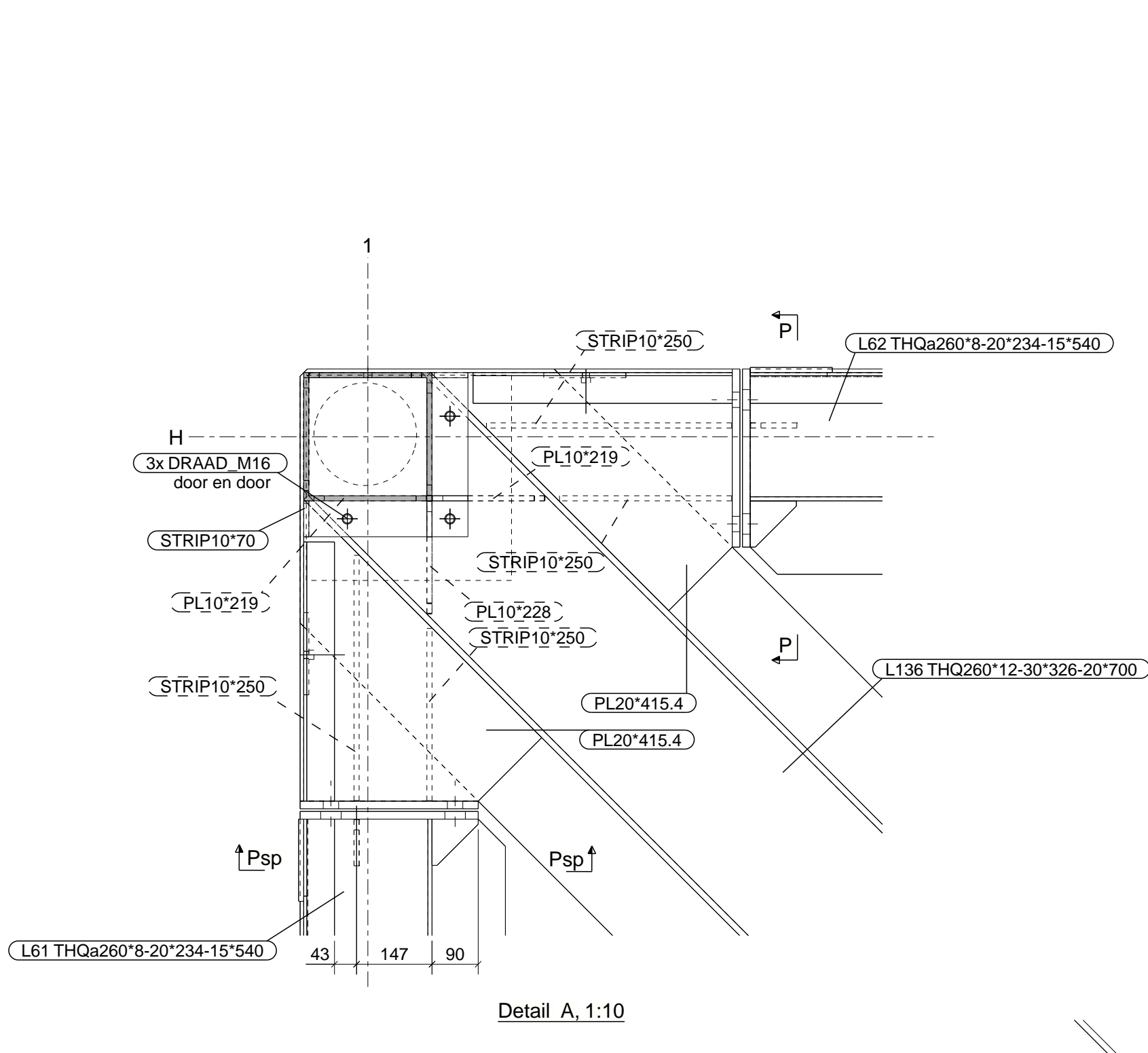
dsn H - H, 1:10



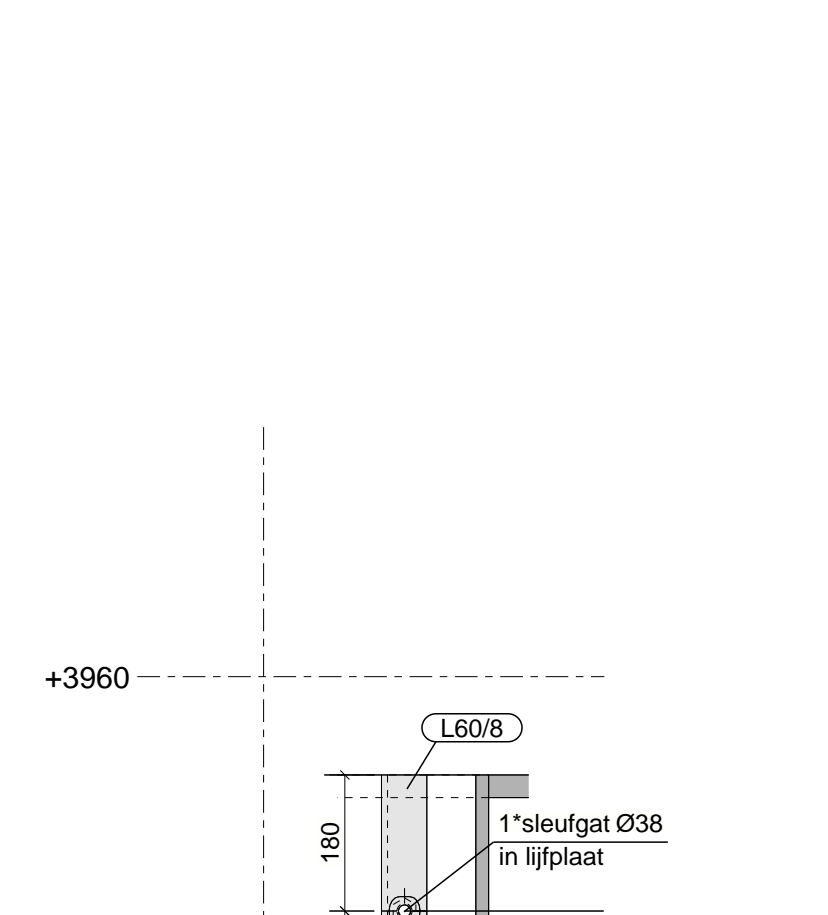
dsn J - J, 1:10



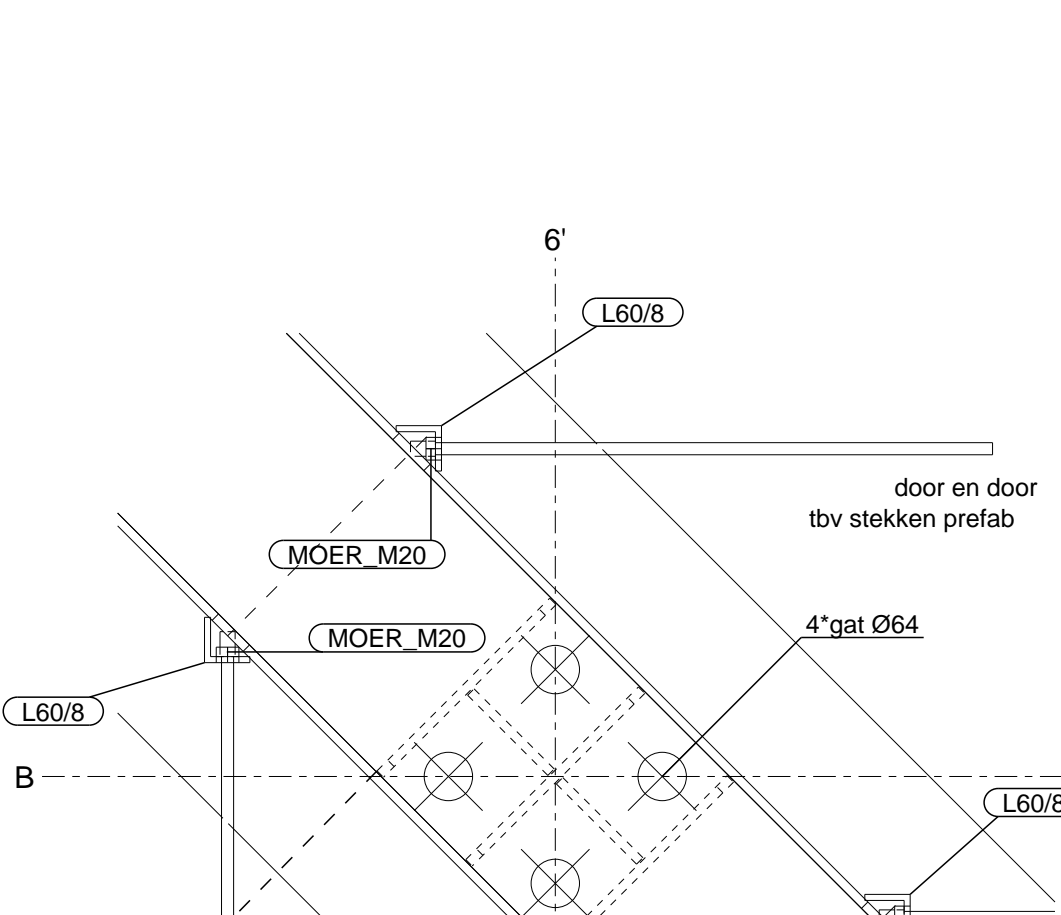
dsn 1 - 1, 1:10



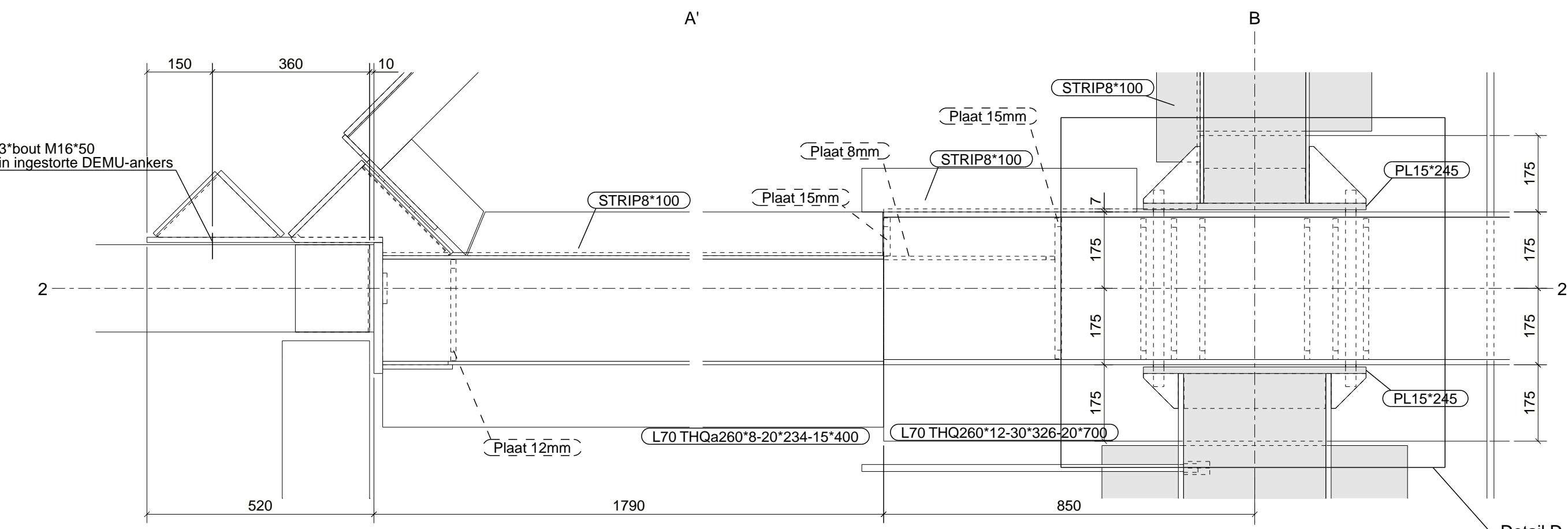
Detail A, 1:10



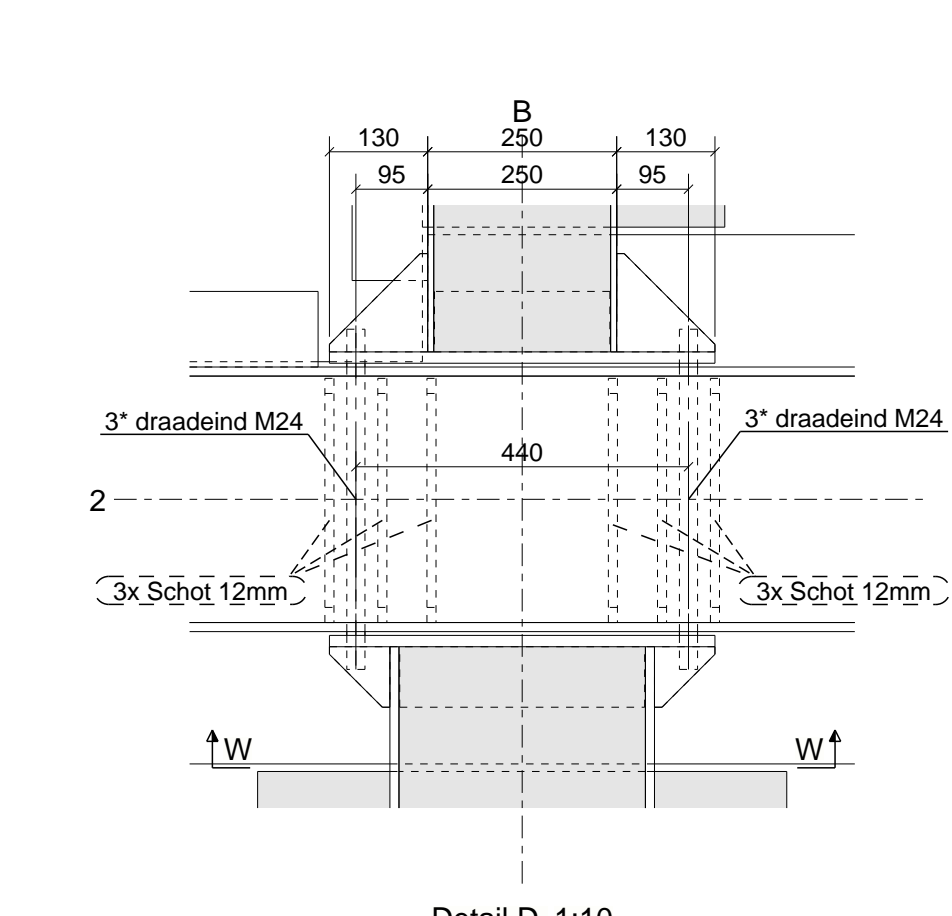
dsn R - R, 1:10



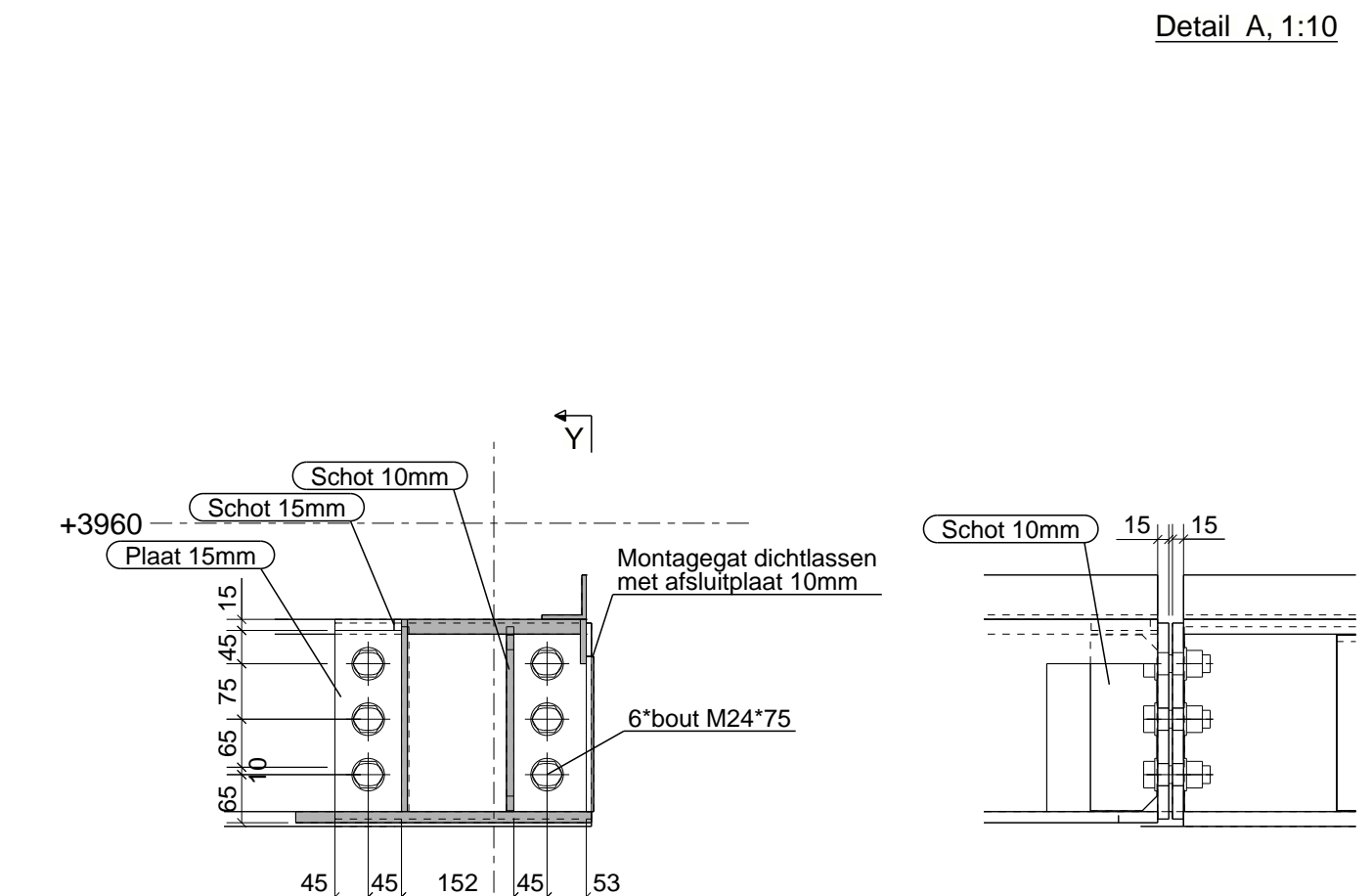
Detail C, 1:10



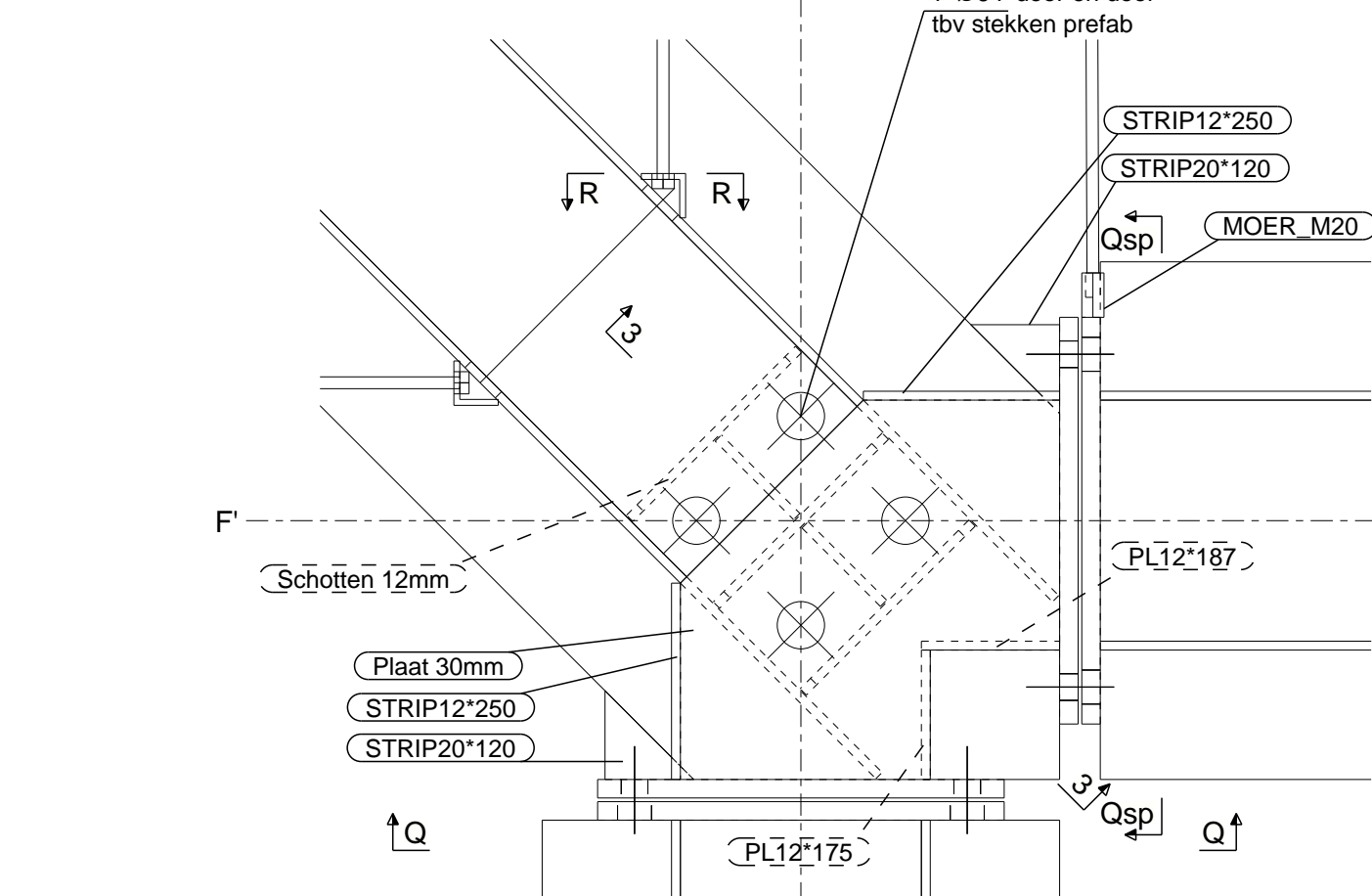
dsn U - U, 1:10



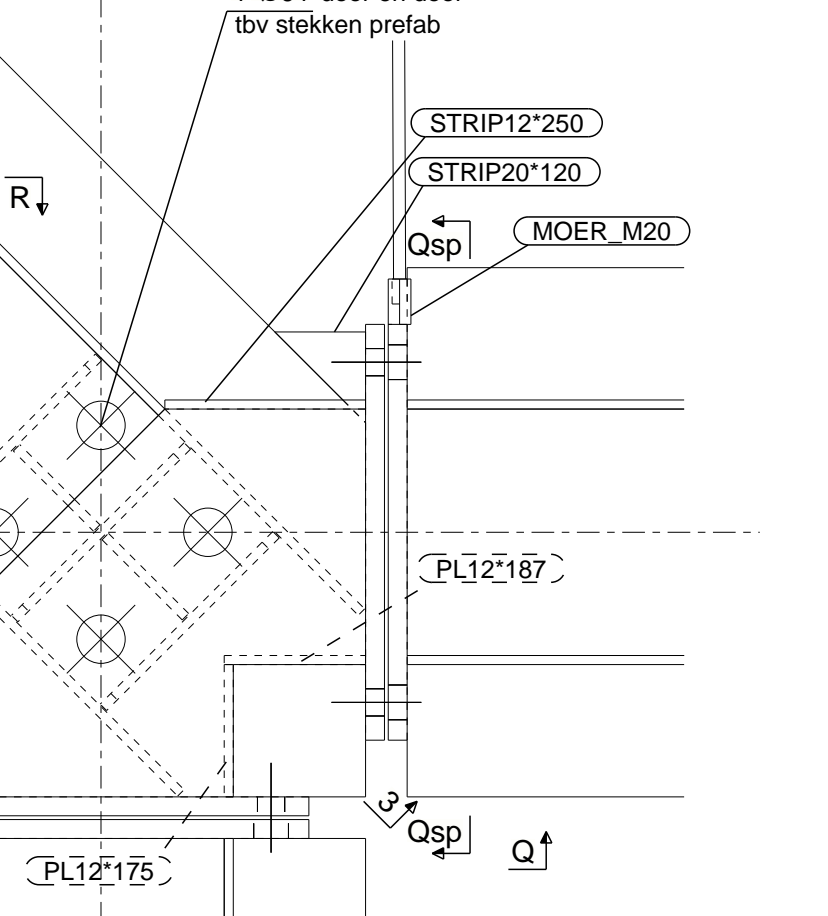
Detail D, 1:10



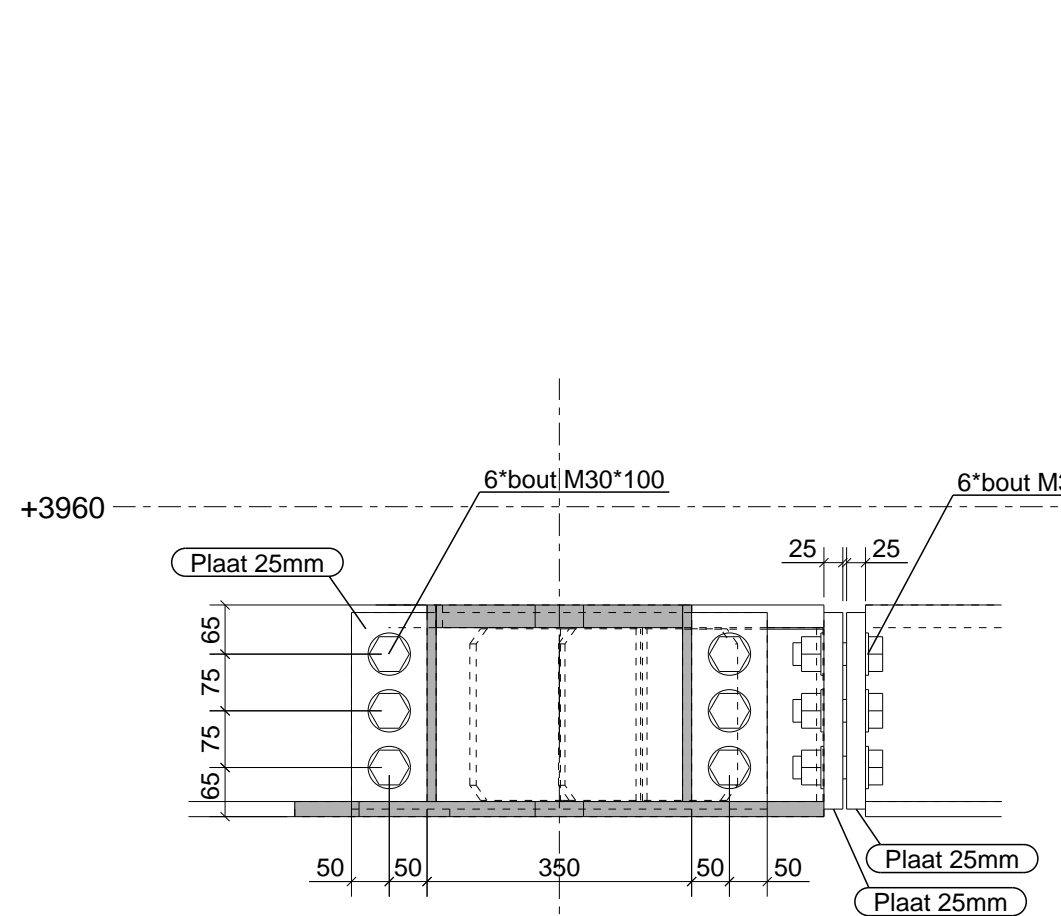
dsn P - P, 1:10



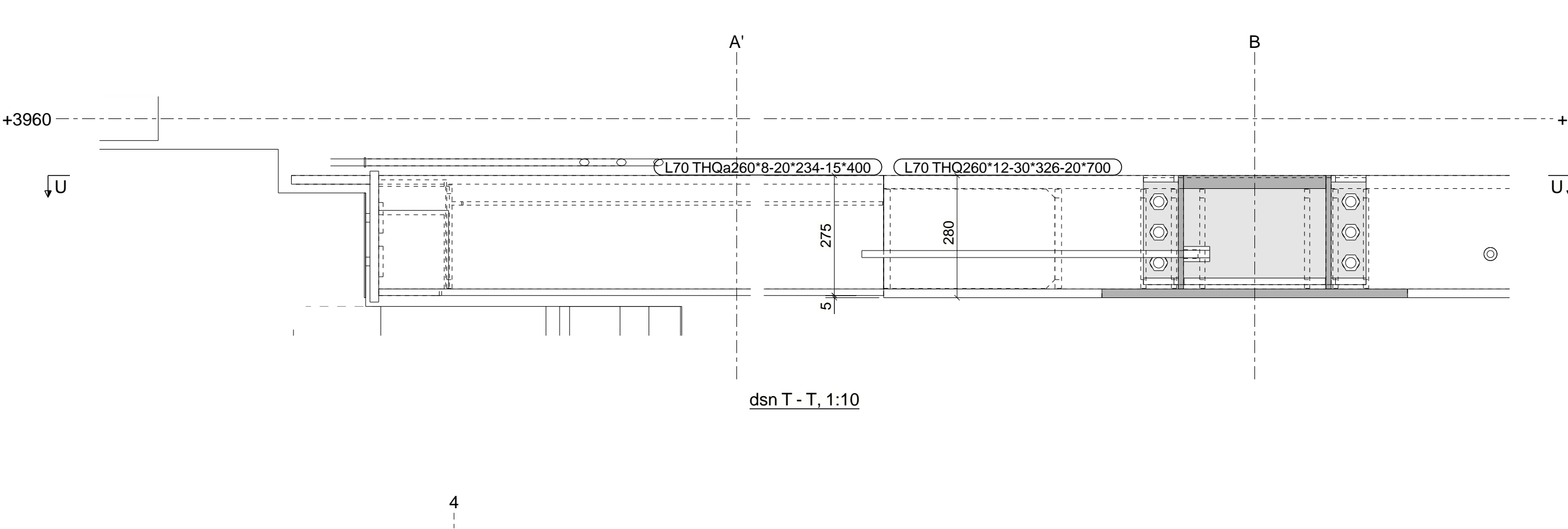
dsn Y - Y, 1:10



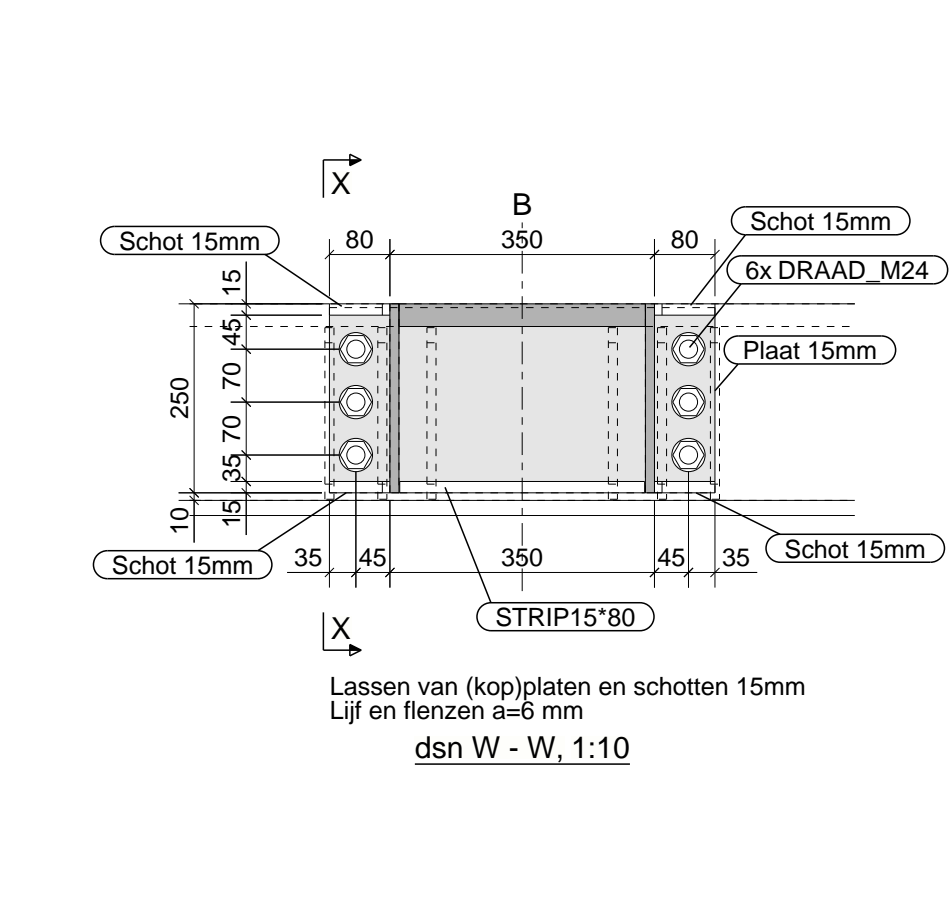
Detail B, 1:10



dsn Q - Q, 1:10



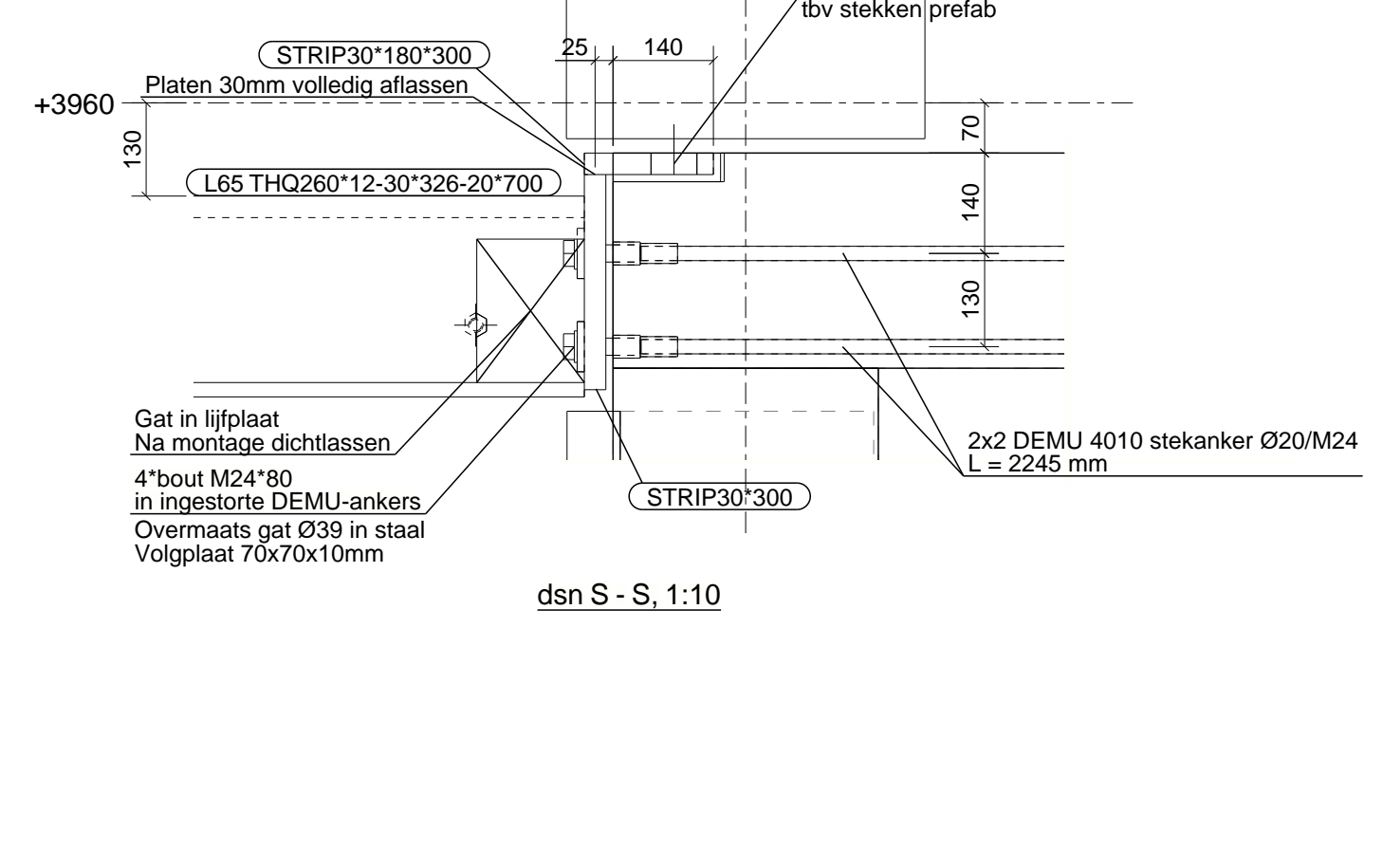
dsn T - T, 1:10



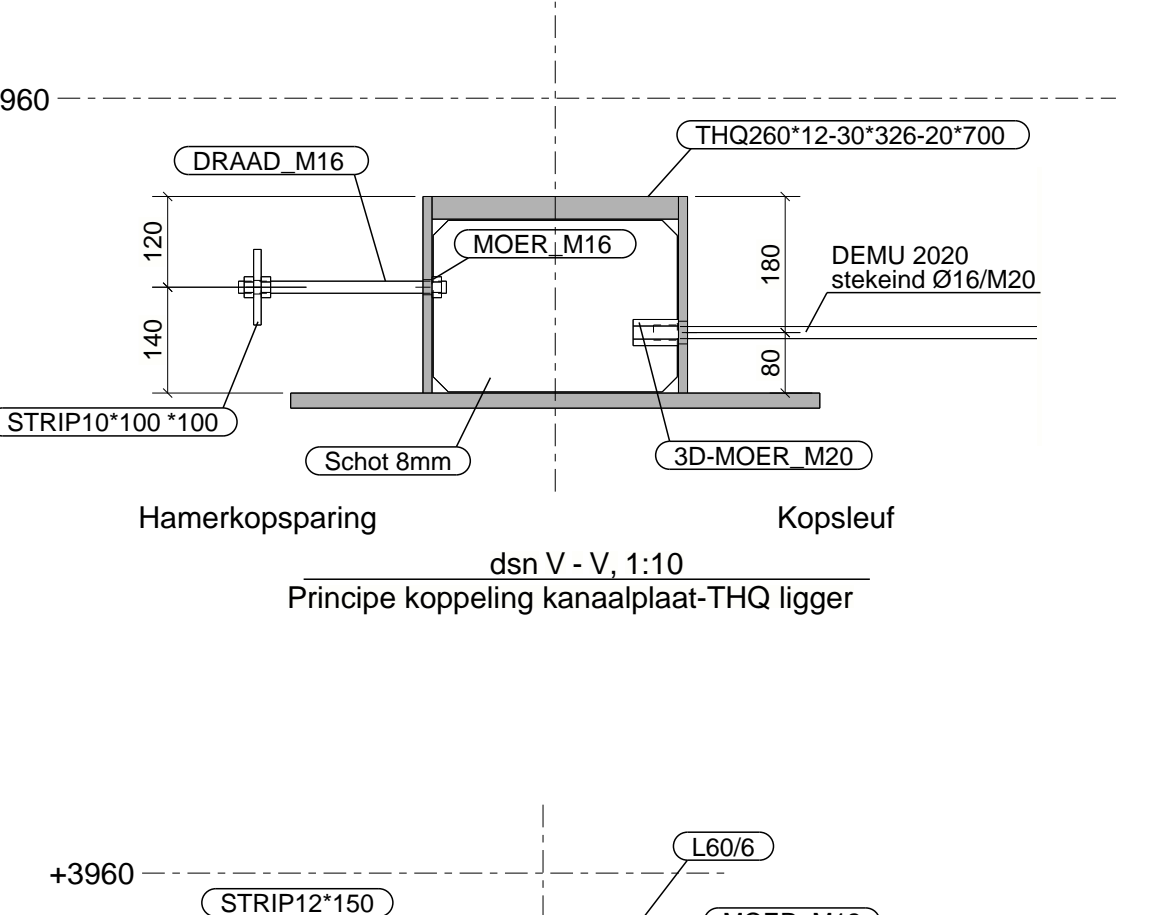
dsn W - W, 1:10



dsn X - X, 1:10

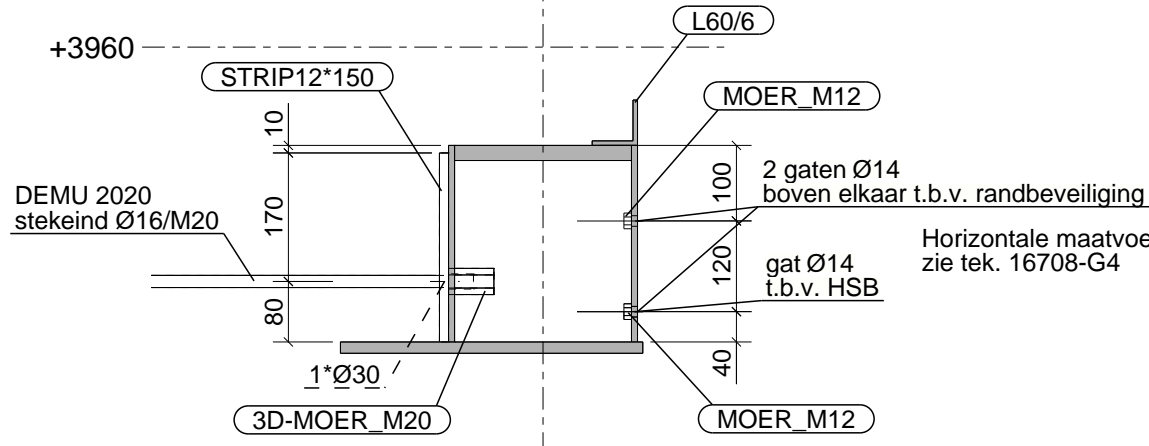


dsn S - S, 1:10



dsn V - V, 1:10

Principe koppeling kanaalplaat-THQ ligger



dsn 2 - 2, 1:10

Principe koppeling kanaalplaat-THQa ligger en bevestiging randbeveiliging en HSB

Voor lokatie doorsneden en details zie tekening 16708-G4

Materialen
Staal - S355
Bouten - 8.8 (thermisch verzinkt)
Kunststof - PA6

DEMU stekankers en-einden - Levering en plaatsing door Wessels Zeist

Conservering
Kolommen en Hoeklijnen - Stralen en 1-laags menie
THQ(a)-liggers - Stralen en 1-laags menie
Brandwerendheid 60 min. door onderflens (THQ en Hoeklijn) brandwerend te bekleden/schilderen en de kolommen met wapening+beton vullen (door Wessels Zeist)

1	1	Opmeningen verwerkt	02.08.2024	MCR
Rev. no.	Revisie merk	Revisie omschrijving	Revisie datum	Tek.
Werk: Evides Rotterdam		Gesekend: M.Cremer		
Onderwerp: Details THQ-liggers 1e verdieping		Datum: 21.06.2024		
Opdrachtgever: Wessels Zeist		Schaal: zie aanzicht		
Fabricage en montage volgens NEN-EN 1090-2:2018		Uitvoeringsklasse: 2		
Functionele tolerantie Nl.:				

Materialsoorten en kwaliteiten: Platen en profielen S235JR volgens NEN-EN 10025-2, buis en kokerprofielen: S355J2H volgens NEN-EN 10210-1 (warmvervaardigd) S275J2H volgens NEN-EN 10219-1 (koudevervaardigd)

Lassen a=5, tenzij anders vermeld, volgens NEN-EN-ISO 2553:2014. Bouwkwallet 1.8, tenzij anders vermeld. Projectie:

Project:
16708
Tekening:
1043 AN Amsterdam
G [5]
Formaat:
A0

Status:
16708
www.ovec-multiservice.nl