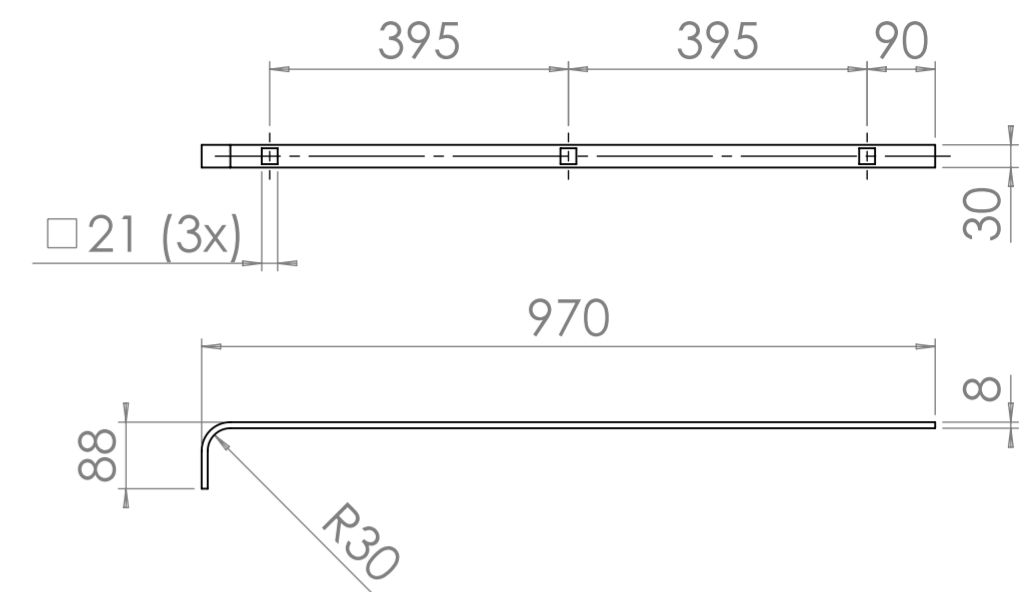


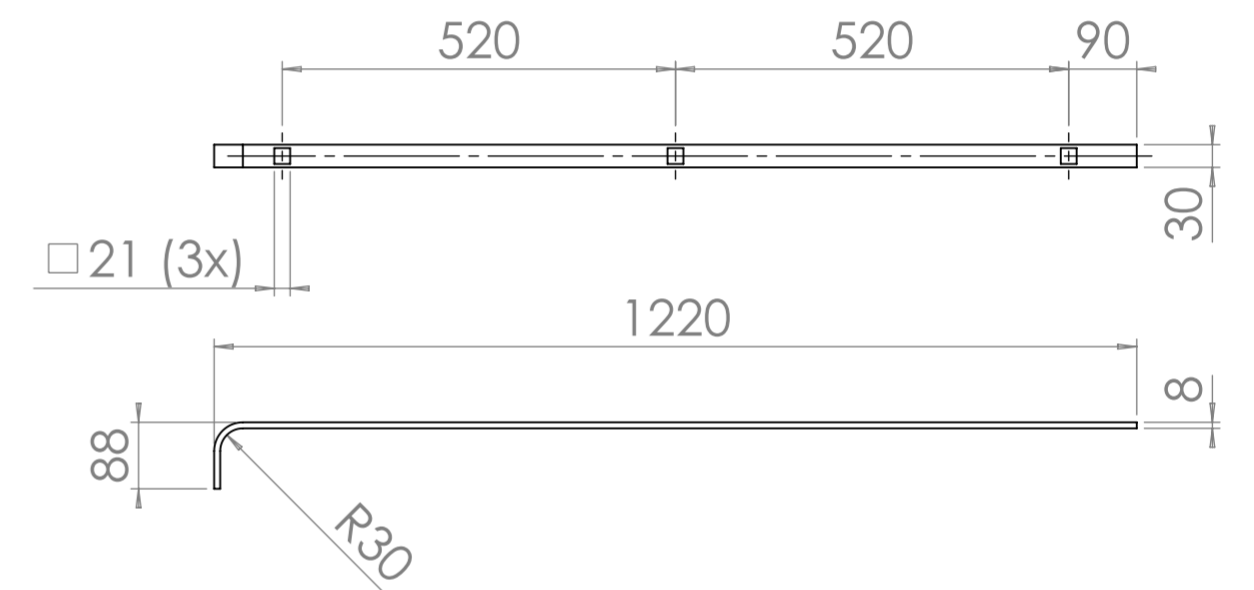
DETAIL A
SCALE 1 : 5

maten controleren en
aanpassen in het werk
Bij twijfel overleggen
met ontwerper

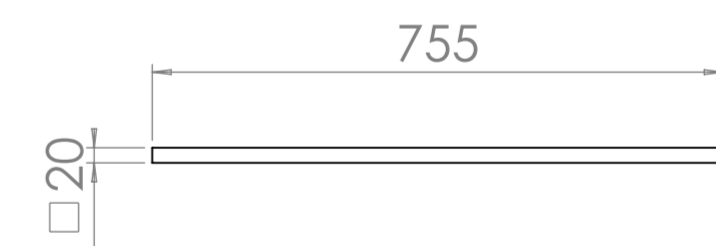
Opliggend profiel 1



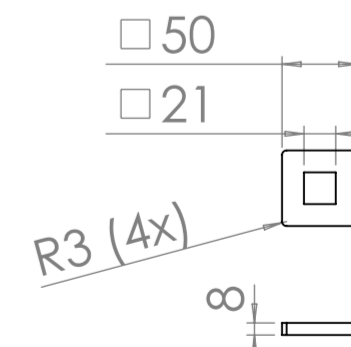
Opliggend profiel 2



Staander



Voetje



- Per spijl 1x 16mm (beton)ijzer met chemisch anker bevestigen. Diepte chemisch anker in overleg.
- Spijlen aflassen aan betonijzer, voetje en opliggend profiel.

Kokke confidential. All rights strictly reserved. Reproduction or issue to third parties is not permitted.

rev.	description	date	name	original	description	scale
5	none	drawn 28-OKT-21	CG		Consistoriekamer	1:20
4	none	appr.				
3	none	releas				
2	none	ontwerp				
1	none					
0	original drawing	28-OKT-21	CG	Ruud-Jan Kokke www.kokke.com	drawing number 1099-47-2-200	rev. B size A2
rev.	description	date	name	original		sheet 1 of 1