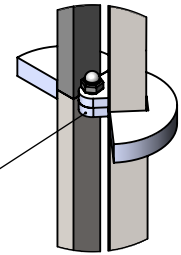
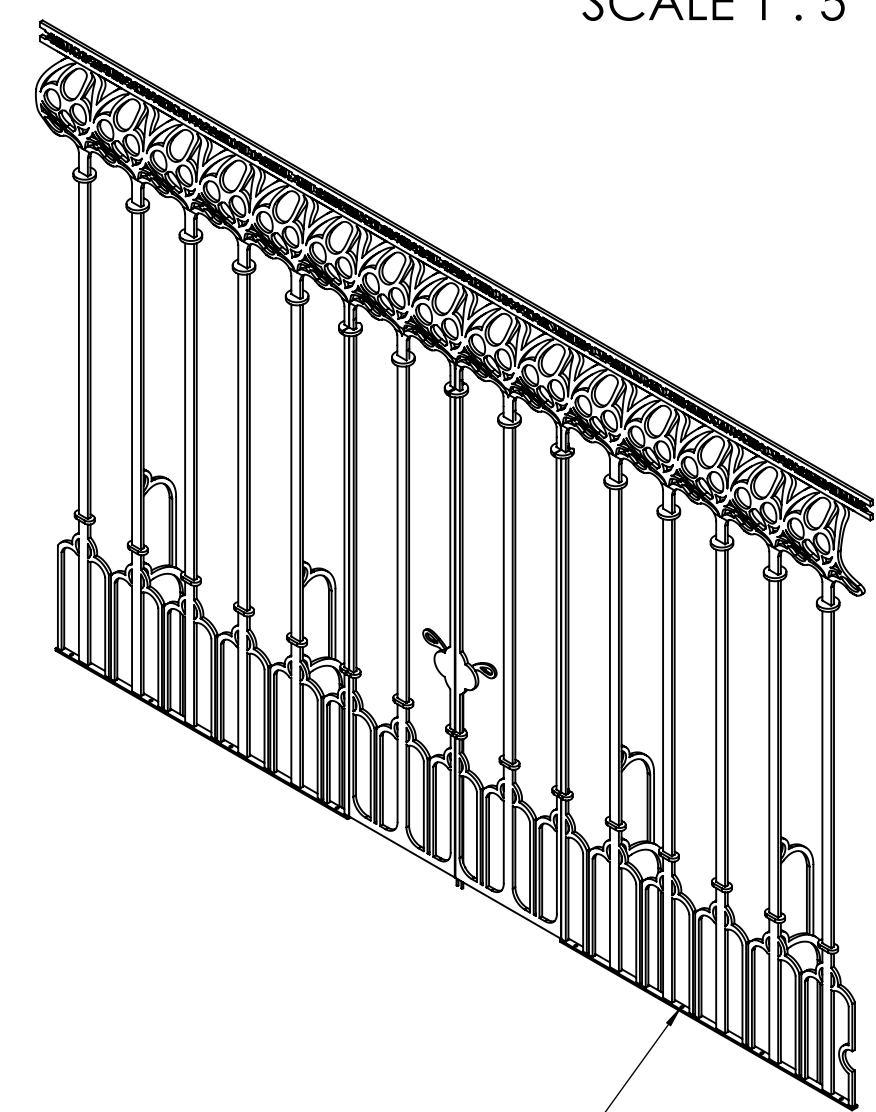
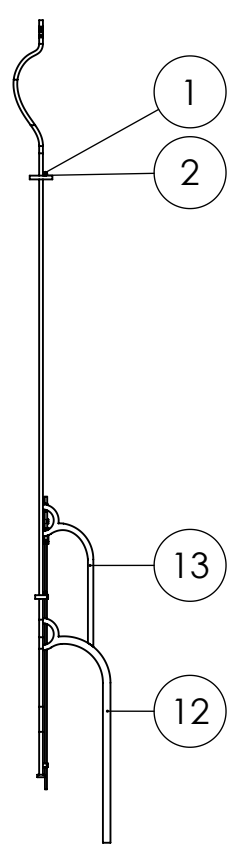
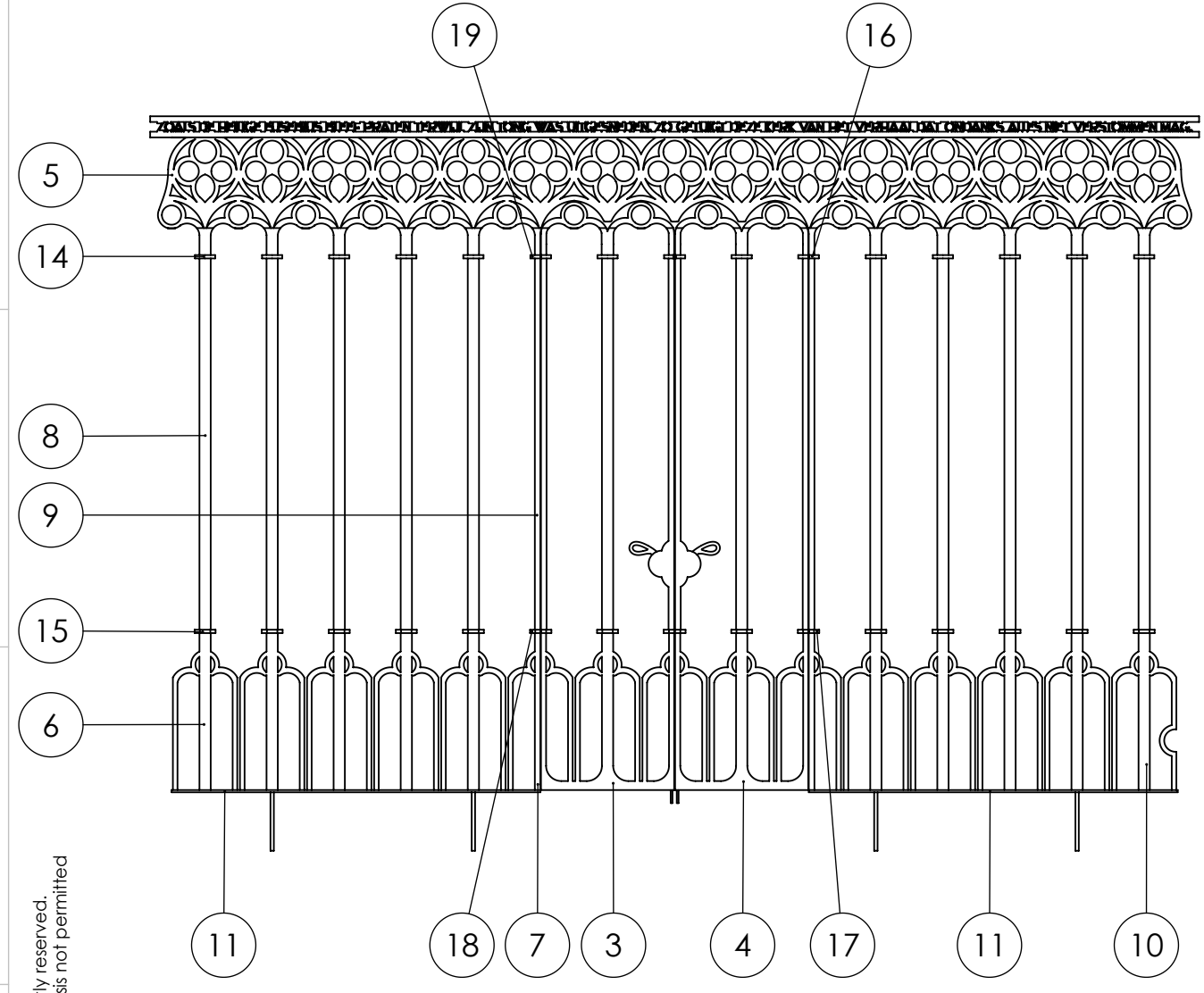


Draadeind lassen aan "Schijf boven scharnier 1" Deuren erin hangen. Borgen met (bolkop) moer.



DETAIL D SCALE 1 : 5

Verankering in wand middels chemische ankers



Montagegaten voor M12 verankering in vloer

maten controleren en aanpassen in het werk
Bij twijfel overleggen met ontwerper

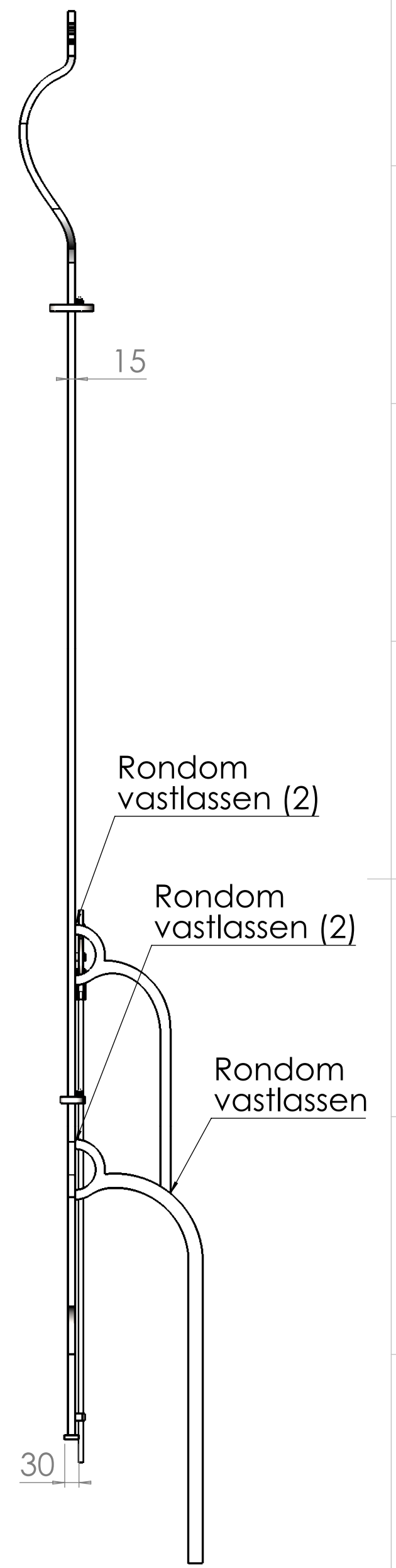
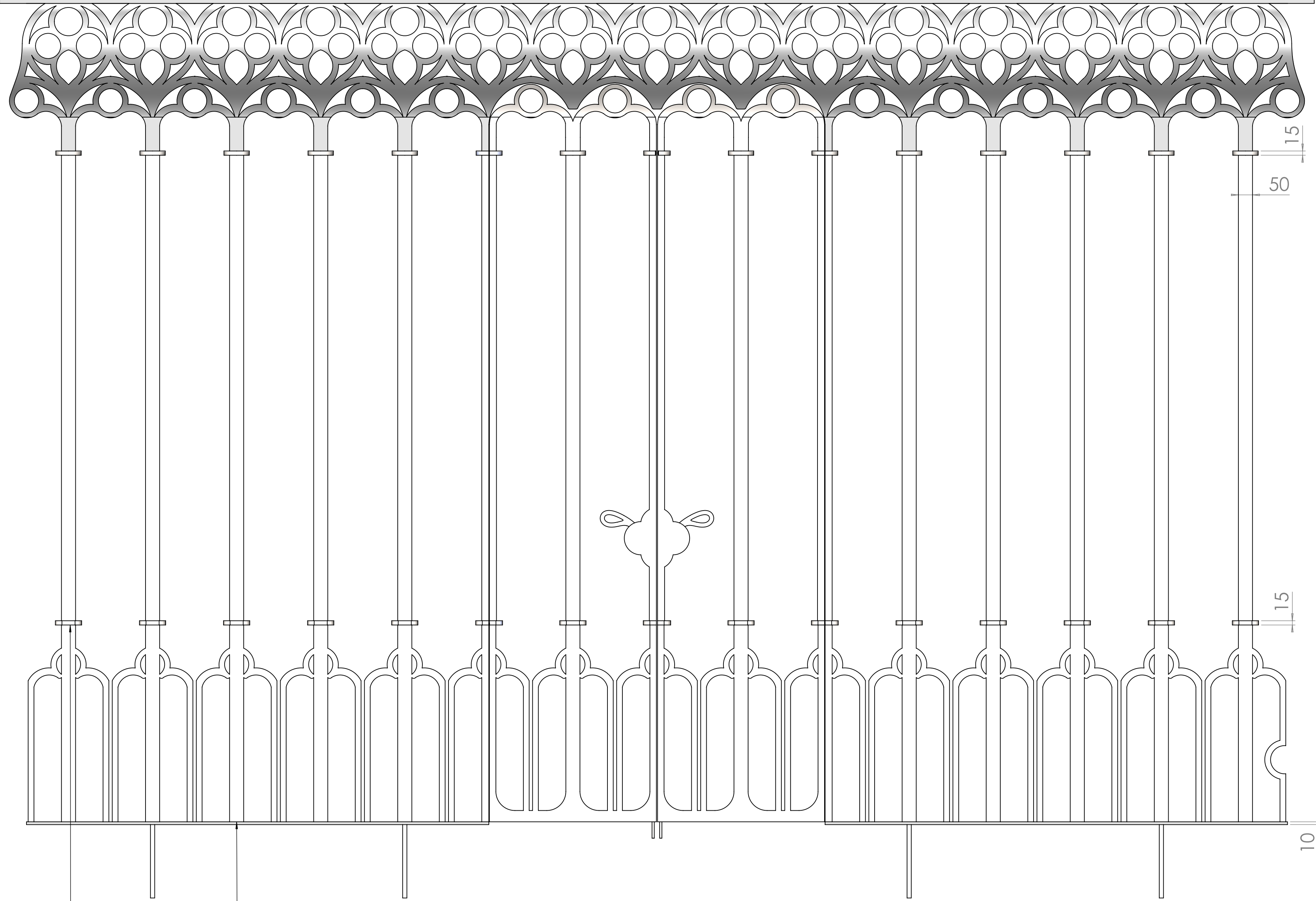
ITEM NO.	QTY.	PART NUMBER	drawingno
1	4	M8 (bolkop) moer	-
2	4	Draadeind m8x25	-
3	1	Zijkapel - Deur links	1099-47-2-012
4	1	Zijkapel - Deur rechts	1099-47-2-013
5	1	Zijkapel - Bovendeel	1099-47-4-011
6	9	Zijkapel - Poppetje onder	1099-47-4-012
7	2	Zijkapel - Poppetje half onder	1099-47-4-013
8	10	Zijkapel - Spijl	1099-47-4-014
9	2	Zijkapel - Spijl half	1099-47-4-015
10	1	Zijkapel - Poppetje onder met uitsparing	1099-47-4-018
11	2	Plint zijkapel	1099-47-4-019
12	4	Achterrek3	1099-47-4-020
13	4	Achterrek	1099-47-4-021
14	10	Zijkapel - Schijf boven	1099-47-4-022
15	10	Zijkapel - Schijf onder	1099-47-4-023
16	1	Zijkapel - Schijf boven scharnier 1	1099-47-4-043
17	1	Zijkapel - Schijf onder scharnier 1	1099-47-4-025
18	1	Zijkapel - Schijf onder scharnier 1 mirror	1099-47-4-026
19	1	MirrorZijkapel - Schijf boven scharnier 1	1099-47-4-027

rev.	description	date	name	original	scale
5	none	drawn 22-JUL-20	CG		
4	none	appr.			
3	none	releas			
2	FC	10-DEC-20	CG	ontwerp	
1	Minor changes	26-AUG-20	CG	Ruud-Jan Kokke	
0	original drawing	22-JUL-20	CG	www.kokke.com	

description		Zijkapel v4.1		scale 1:30	
drawing number	1099-47-2-010	rev.	C	size	A2
sheet 1 of 4					

Kokke Confidential. All rights strictly reserved. Reproduction or issue to third parties not permitted

ZOALS DE HEILIGE EUSEBIUS BIJ DE PRATEN TERWIJL ZIJN TONG WAS UITGESNEDEN, ZO GEHOÏGT DEZE KERK VAN HET VERHAAL DAT ONDANKS ALLES NIET VERSTOMMEN MAG.



Alle pootjes vallen in plint. Aan onderzijde vastlassen

Onderdeel "Zijkapel boven", "Zijkapel spijl (half)" en "Zijkapel poppetje (half/uitsparing)" onder aan elkaar lassen. Schijven over lasnaad schuiven en vasthechten.

maten controleren en aanpassen in het werk
Bij twijfel overleggen met ontwerper

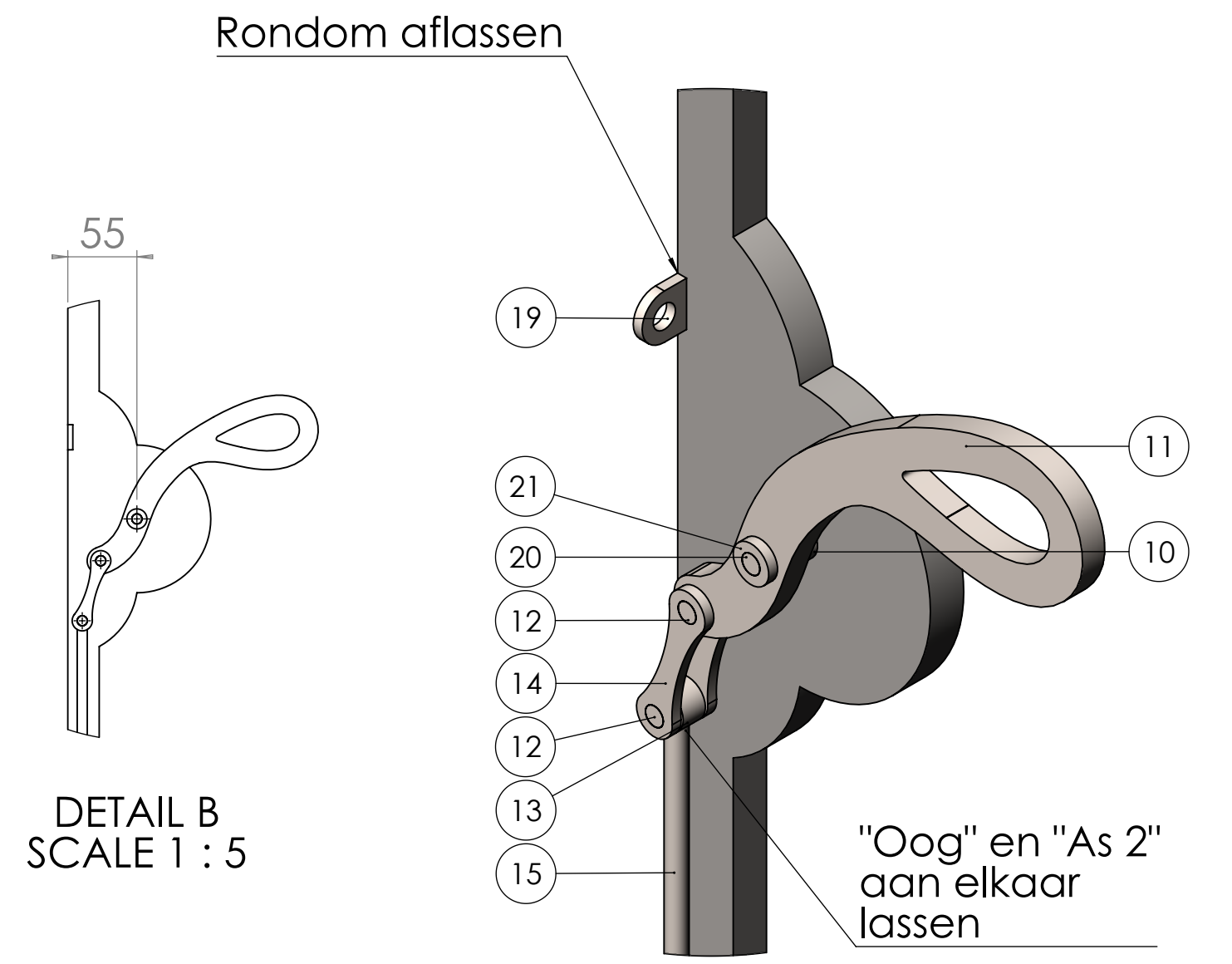
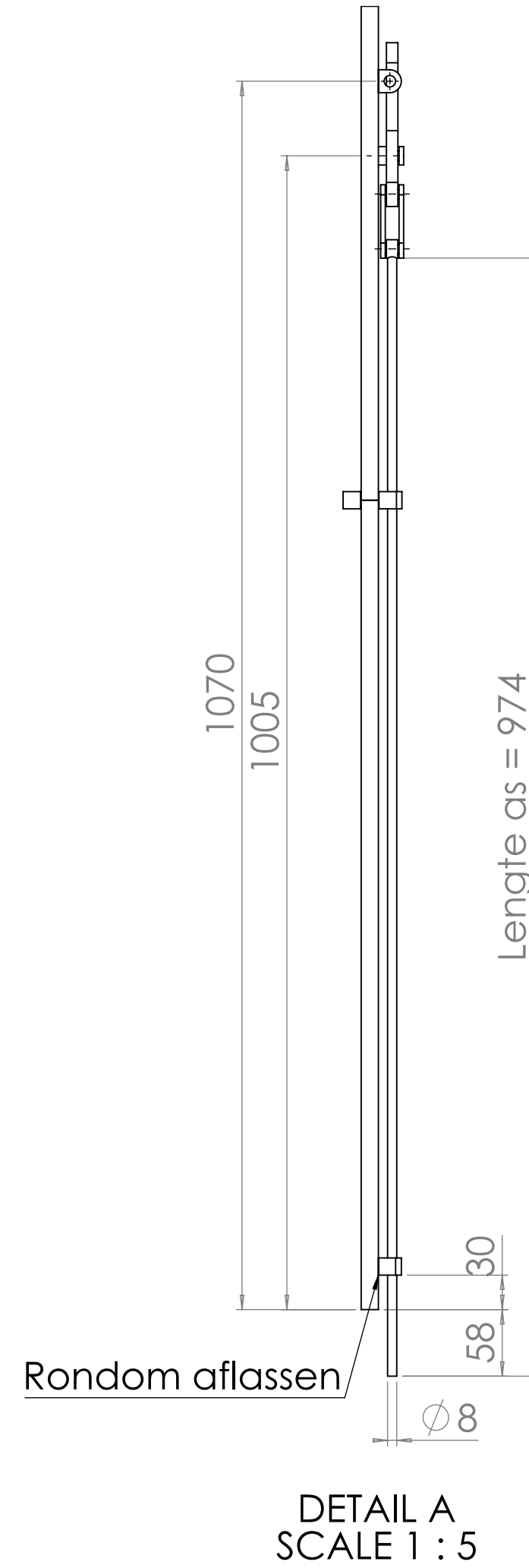
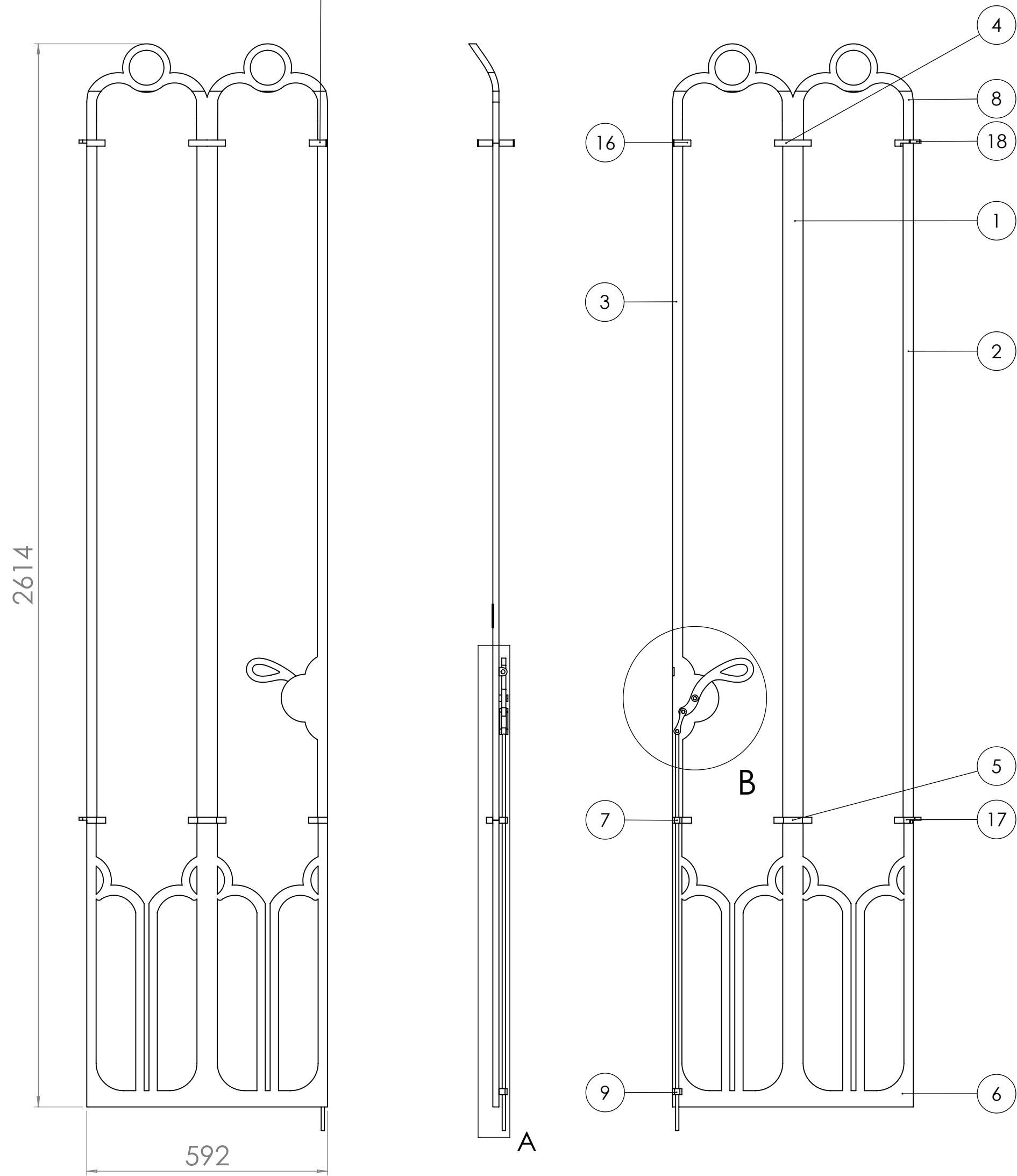
rev.	description	date	name	original	date	name	description	scale
5	none		drawn		22-JUL-20	CG		1:10
4	none		appr.					
3	none		releas					
2	FC	10-DEC-20	CG	ontwerp				
1	Minor changes	26-AUG-20	CG	Ruud-Jan Kokke				
0	original drawing	22-JUL-20	CG	www.kokke.com				

description: **Zijkapel v4.1 .(2)**
drawing number: 1099-47-2-010
rev. C size A2
sheet 2 of 4

Kokke confidential. All rights strictly reserved. Reproduction or issue to third parties is not permitted.

DEUR LINKS

Onderdeel "Deur boven", "Zijkapel spijl (half)/Deur links spijl klink" en "Zijkapel deur onder" onder aan elkaar lassen.
Schijven over lasnaad schuiven en vasthechten.



Hendelsysteem monteren als geheel.
"Vulbus" met "Draaipen2" vastlassen op "Deur links spijl klink".
"Draaipen" en "Hefboom" aan elkaar lassen.
Dan "sluistring" en "Draaipen2" aan elkaar lassen.

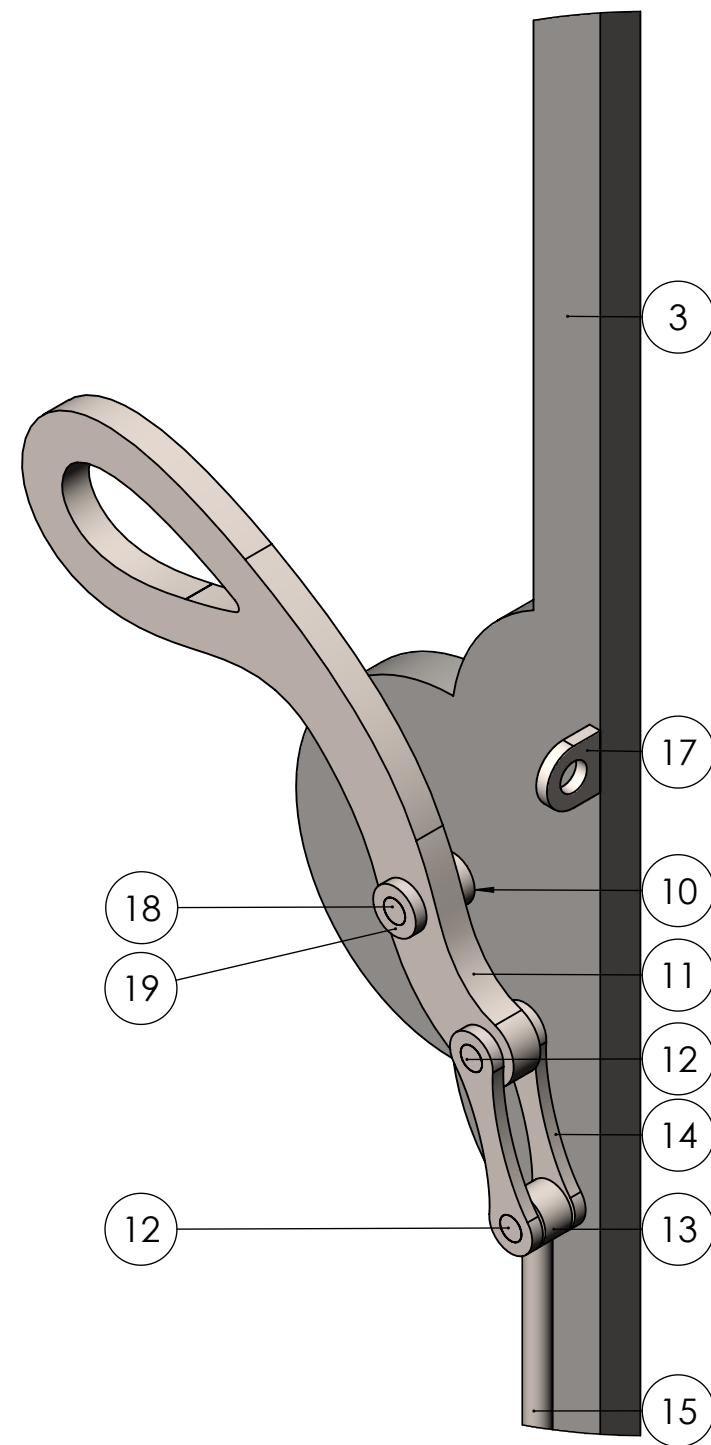
ITEM NO.	QTY.	PART NUMBER	drawingno
1	1	Zijkapel - Spijl	1099-47-4-014
2	1	Zijkapel - Spijl half	1099-47-4-015
3	1	Zijkapel - Deur links spijl klink	1099-47-4-016
4	1	Zijkapel - Schijf boven	1099-47-4-022
5	1	Zijkapel - Schijf onder	1099-47-4-023
6	1	Zijkapel - Deur onder	1099-47-4-024
7	1	Zijkapel - Schijf half onder	1099-47-4-028
8	1	Zijkapel - Deur boven	1099-47-4-029
9	1	Zijkapel - Deur spijl geleiding	1099-47-4-030
10	1	Vulbus	1099-47-4-031
11	1	Zijkapel - Handgreep 8	1099-47-4-032
12	2	Draaipen	1099-47-4-033
13	1	Oog	1099-47-4-034
14	2	Hefboom	1099-47-4-035
15	1	As 2	1099-47-4-036
16	1	Zijkapel - Schijf half boven	1099-47-4-037
17	1	MirrorZijkapel - Schijf onder scharnier 2	1099-47-4-038
18	1	MirrorZijkapel - Schijf boven scharnier 2	1099-47-4-039
19	1	Slotoog	1099-47-4-040
20	1	Draaipen2	1099-47-4-041
21	1	Sluistring	1099-47-4-042

maten controleren en
aanpassen in het werk
Bij twijfel overleggen
met ontwerper

rev.	description	date	name	original	scale
5	none	21-AUG-20	CG		1:10
4	none				
3	none				
2	none				
1	none				
0	original drawing	21-AUG-20	CG	Ruud-Jan Kokke www.kokke.com	

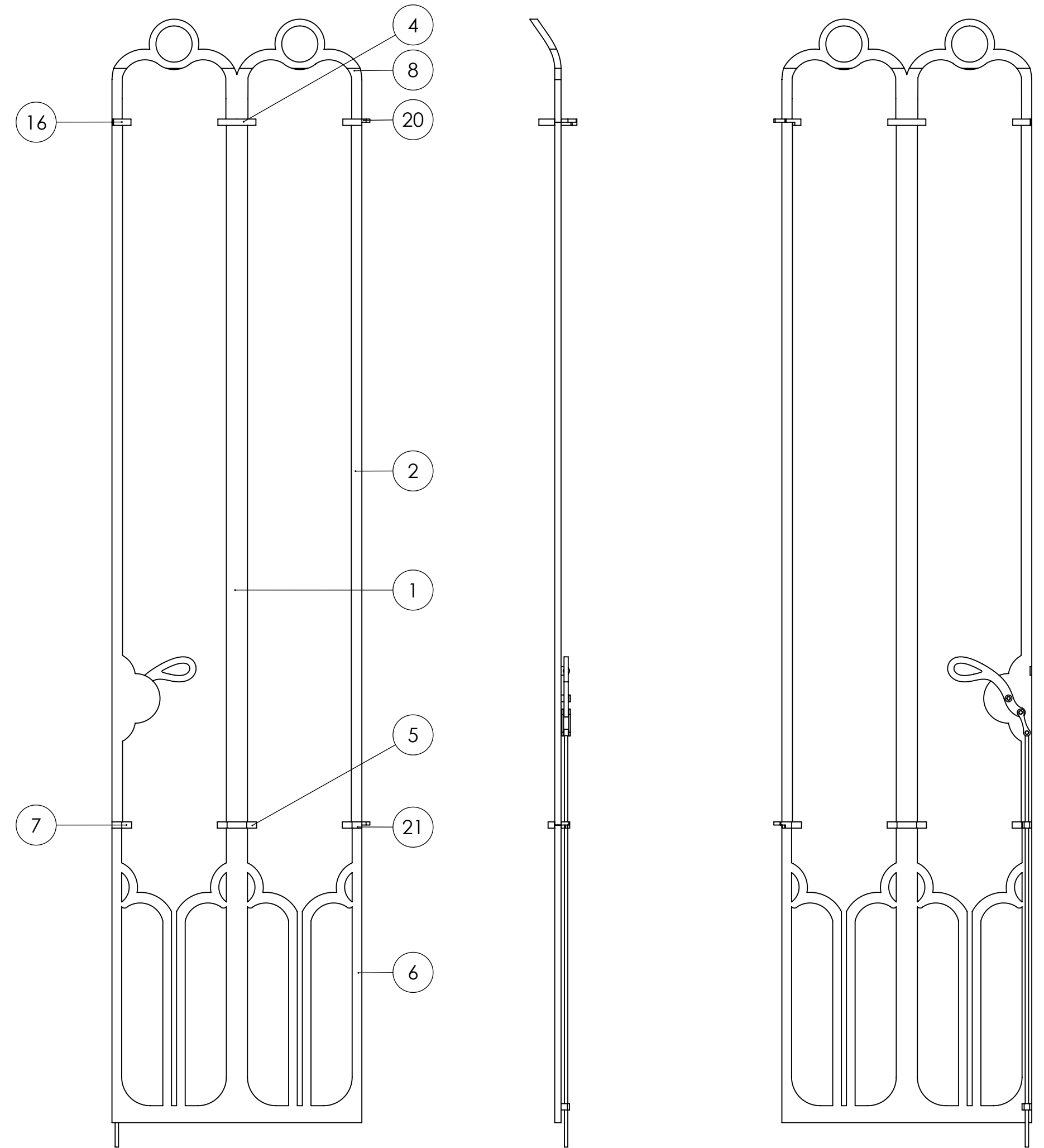
description: Zijkapel - Deur links
drawing number: 1099-47-2-012
size: A A2
sheet 3 of 4

Kokke confidential. All rights strictly reserved.
Reproduction or issue to third parties is not permitted.



DEUR RECHTS

Opmerking:
Assemblage deur rechts, gespiegeld conform deur links



ITEM NO.	QTY.	PART NUMBER	drawingno
1	1	Zijkapel - Spijl	1099-47-4-014
2	1	Zijkapel - Spijl half	1099-47-4-015
3	1	Zijkapel - Deur rechts spijl klink	1099-47-4-017
4	1	Zijkapel - Schijf boven	1099-47-4-022
5	1	Zijkapel - Schijf onder	1099-47-4-023
6	1	Zijkapel - Deur onder	1099-47-4-024
7	1	Zijkapel - Schijf half onder	1099-47-4-028
8	1	Zijkapel - Deur boven	1099-47-4-029
9	1	Zijkapel - Deur spijl geleiding	1099-47-4-030
10	1	Vulbus	1099-47-4-031
11	1	Zijkapel - Handgreep 8	1099-47-4-032
12	2	Draaipen	1099-47-4-033
13	1	Oog	1099-47-4-034
14	2	Hefboom	1099-47-4-035
15	1	As 2	1099-47-4-036
16	1	Zijkapel - Schijf half boven	1099-47-4-037
17	1	Slotoog	1099-47-4-040
18	1	Draaipen2	1099-47-4-041
19	1	Sluitring	1099-47-4-042
20	1	Zijkapel - Schijf boven scharnier 2	1099-47-4-044
21	1	Zijkapel - Schijf onder scharnier 2	1099-47-4-045

maten controleren en
aanpassen in het werk

Bij twijfel overleggen
met ontwerper

rev.	description	date	name	original	description	scale
5	none	21-AUG-20	CG		Zijkapel - Deur rechts . (4)	1:10
4	none		appr.			
3	none		releas			
2	none					
1	none					
0	original drawing	21-AUG-20	CG	ontwerp Ruud-Jan Kokke www.kokke.com	drawing number 1099-47-2-013	rev. size A A2
rev.	description	date	name	original		sheet 4 of 4