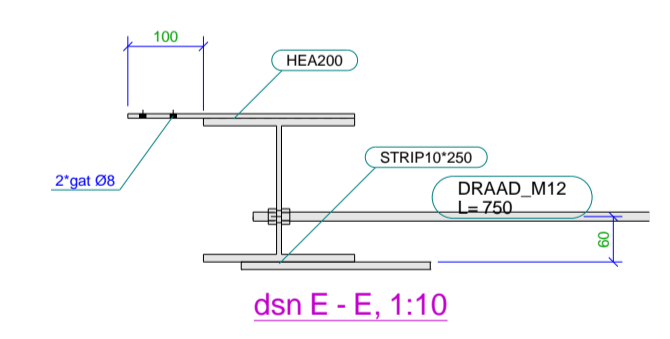
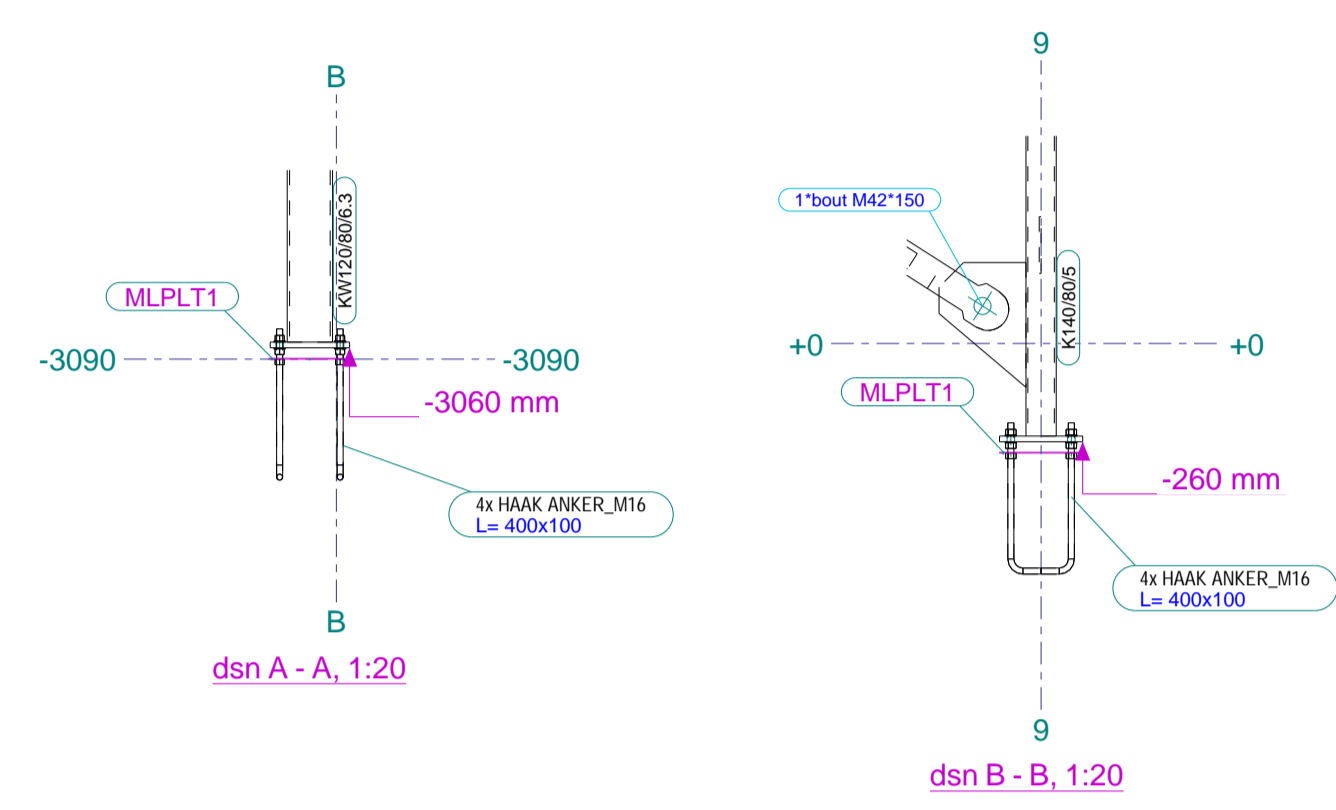


Staalwerk zoals omschreven:
 Conservering: Poedercoaten RAL-9005, Tenzij anders vermeld in 3DLabel
 Boutkwaliteit: 8.8 ELVZ
 Ankerkwaliteit: 4.6 ELVZ
 Kop/voetplaten: 10mm, tenzij anders vermeld
 * e.e.a. volgens (detail)berekeningen



Werk:
 Onderwerp:
 Opdrachtgever: **Draisma Bouw**

Getekend: **S.Remmers**
 Datum: 29.05.2024
 Schaal: zie aanzicht

TEKENBUREAU
 R E M M E R S

Fabricage en montage volgens NEN-EN 1090-2:2018
 Uitvoeringsklasse: EXC2
 Functionele tolerantie klasse: 1

2	A	Ter Controle (voor akkoord)	29.05.2024	S.R
1	A	Ter Controle (eerste opzet)	22.04.2024	S.R
Rev. no.	Revisie merk	Revisie omschrijving	Revisie datum	Tek.

Materiaalsoorten en kwaliteiten: Platen en profielen S235JR volgens NEN-EN 10025-2, buis en kokerprofielen: S275J0H volgens NEN-EN 10210-1 (warmvervaardigd) S275J0H volgens NEN-EN 10219-1 (koudvervaardigd)
 Lassen a=4, tenzij anders vermeld, volgens NEN-EN-ISO 2553:2014. Boutkwaliteit 8.8, tenzij anders vermeld Projectie:

Project: **230154**
 Tekening: **G [2]** Formaat: **A1**
 Status: **S.R**

Genuakade 4a
 8263 CG Kampen
 tel: 038 - 3326741
 info@staalbouwkampen.nl
 www.staalbouwkampen.nl

Staalbouw Kampen