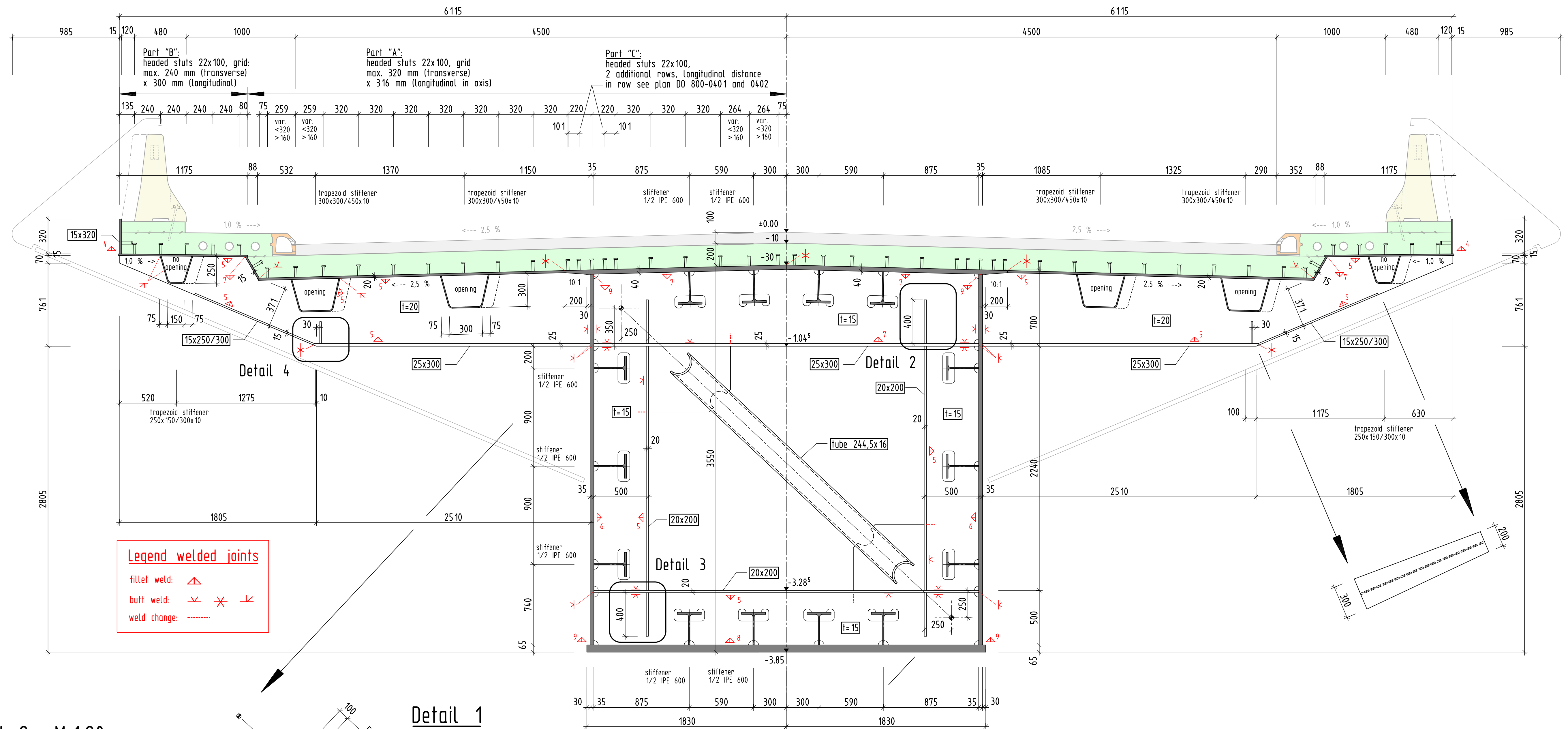
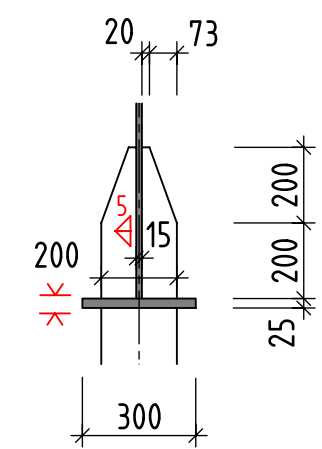


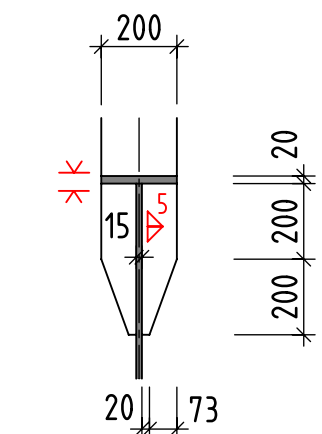
Midspan between axis 3/4 M. 1:20
Cross girder 18



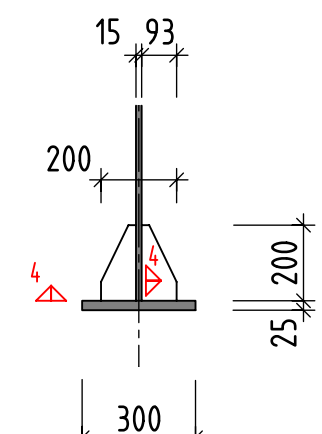
Detail 2 M.1:20



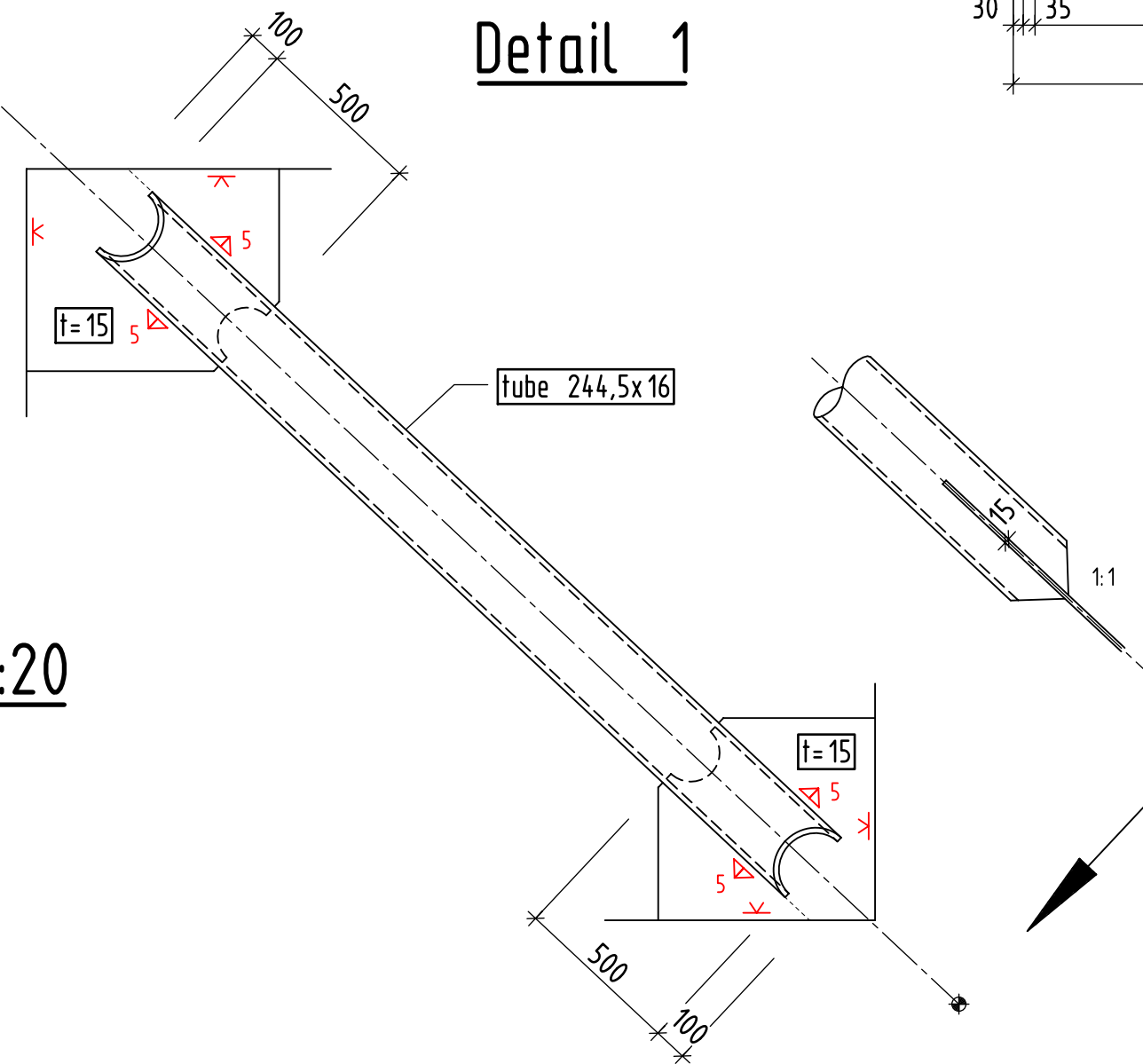
Detail 3 M.1:20



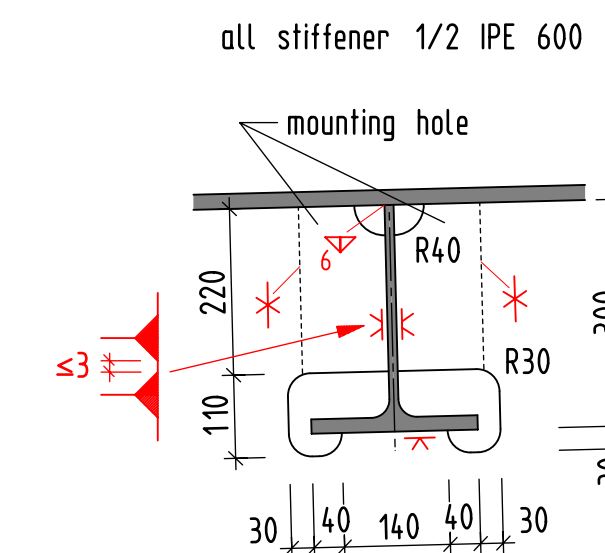
Detail 4 M.1:20



Detail 1



Detail 6 M.1:10



Material list

Steel struts (tubes):	S 355 J2 H
Steel construction (plates \leq 50 mm):	S 355 N
Steel construction (plates $>$ 50 mm):	S 355 NL
Headed studs:	S 235 J2 G3 + C 450
Concrete (prestressed part):	C 45/55
Concrete (on steel construction):	C 35/45

Oprichtgever:	ProRail							
Project:	Zwolle Busbrug							
Omschrijving:	Definitief Ontwerp Staalbouw (Materiaalverdeling) Dwarsdoorsnede - Dwarsdrager 18 - Veldmitten							
	Schaal:	1:20	Opgesteld:	G. Setzpfandt	Paraaf:		Datum:	22.12.2017
		1:10	Gecontroleerd:		Paraaf:		Datum:	
		1:5	T. Wolkamp	Paraaf:		Datum:		
Formaat:	A1	Vrijgegeven:	J. Bolhuis	Paraaf:		Datum:		
Tekeningnummer:	335063-O-1.2.3-DO-800-0408	Status:	DEFINITIEF	Versie:	D	Datum:	22-12-2017	