

detailnr.	datum	Huidige revisiedatum	versie	status
001	24-01-2019	01-02-2019	A	Definitief
002	24-01-2019	01-02-2019	A	Definitief
002A	11-03-2019			Definitief
003	24-01-2019	01-02-2019	A	Definitief
004	24-01-2019	01-02-2019	A	Definitief
005	24-01-2019	01-02-2019	A	Definitief
006	24-01-2019	01-02-2019	A	Definitief
007	24-01-2019	01-02-2019	A	Definitief
008	24-01-2019	01-02-2019	A	Definitief
008A	11-03-2019			Definitief
010	24-01-2019	01-02-2019	A	Definitief
011	24-01-2019	01-02-2019	A	Definitief
012	24-01-2019	01-02-2019	A	Definitief
013	24-01-2019	01-02-2019	A	Definitief
014	24-01-2019	11-03-2019	B	Definitief
015	24-01-2019	11-03-2019	B	Definitief
016	24-01-2019	11-03-2019	B	Definitief
017	24-01-2019	01-02-2019	A	Definitief

detailnr.	datum	Huidige revisiedatum	versie	status
018	24-01-2019	01-02-2019	A	Definitief
019	24-01-2019	11-03-2019	B	Definitief
020	24-01-2019	11-03-2019	B	Definitief
021	01-02-2019	-	-	Definitief
022	01-02-2019	-	-	Definitief
023	01-02-2019	-	-	Definitief
101	24-01-2019	15-03-2019	C	Definitief
102	24-01-2019	15-03-2019	C	Definitief
103	24-01-2019	15-03-2019	C	Definitief
104	24-01-2019	15-03-2019	C	Definitief
105	24-01-2019	15-03-2019	C	Definitief
106	24-01-2019	15-03-2019	C	Definitief
201	24-01-2019	15-03-2019	C	Definitief
202	24-01-2019	15-03-2019	C	Definitief
301	24-01-2019	-	-	Definitief
302	24-01-2019	-	-	Definitief
303	24-01-2019	-	-	Definitief
304	24-01-2019	-	-	Definitief
305	24-01-2019	-	-	Definitief
306	24-01-2019	-	-	Definitief
307	24-01-2019	-	-	Definitief

omschrijving wijziging

datum

getekend

Staalconstr. aangepast t.g.v. aanpassing verdiepingshoogte 1e en 2e verd.vloer

Details 014, 015, 016, 019 en 020 gewijzigd + details 002A en 008A toegevoegd

Detail 021, 022 en 023 toegevoegd en dikte bedrijfsvloer

E	-	
D	-	
C	15-03-2019	J.J. van der Wal
B	11-03-2019	J.J. van der Wal
A	01-02-2019	J.J. van der Wal

Pieters
BOUWTECHNIEK

Definitief

Pieters Bouwtechniek
Poortweg 4J
2612 PA Delft
015-2190300

project
Uitbreiding L.C. vanHaren, Waalwijk

opdrachtgever
Beleggingsmaatschappij vanHaren, Waalwijk

formaat A4
schaal 1:20
datum 24-01-2019
fase Uitvoering
projectleider ing. E. Goedemans
tekenaar J.J. van der Wal

info@pbt-delft.nl
www.pietersbouwtechniek.nl

architect
Vandenbergh-Windemuller Architectuur & Bouw, Heerlen

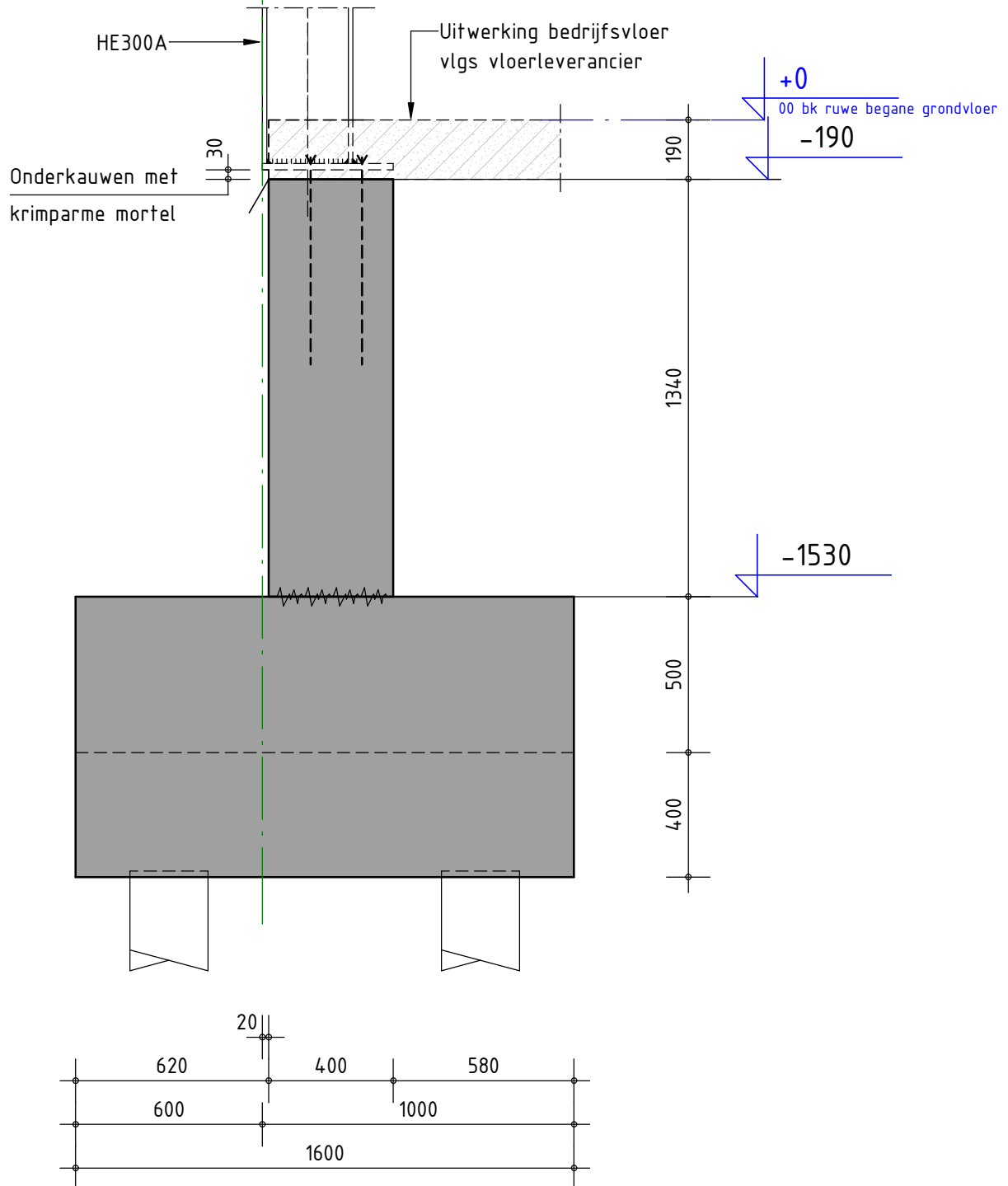
onderwerp

Details

projectnr.
318-104

tekeningnr. UO-000
versie C

5-1



detailnr.

001

projectnr.

318-104

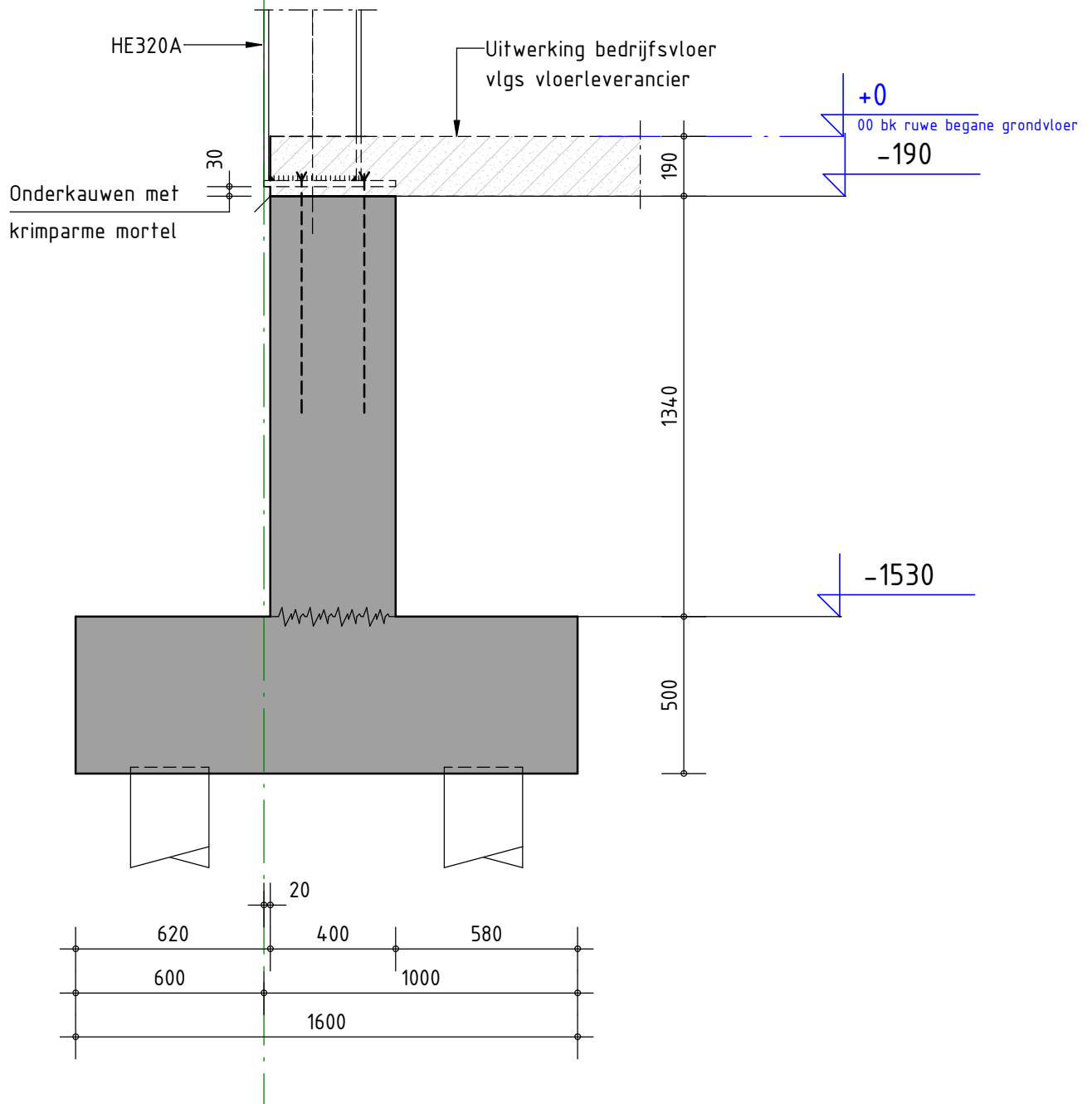
tekeningnr.

U0-000-01

Pieters
BOUWTECHNIEK

schaal 1 : 20
datum 24-01-2019
wijziging A: 01-02-2019
tekenaar J.J. van der Wal

3-1'



detailnr.

002

projectnr.

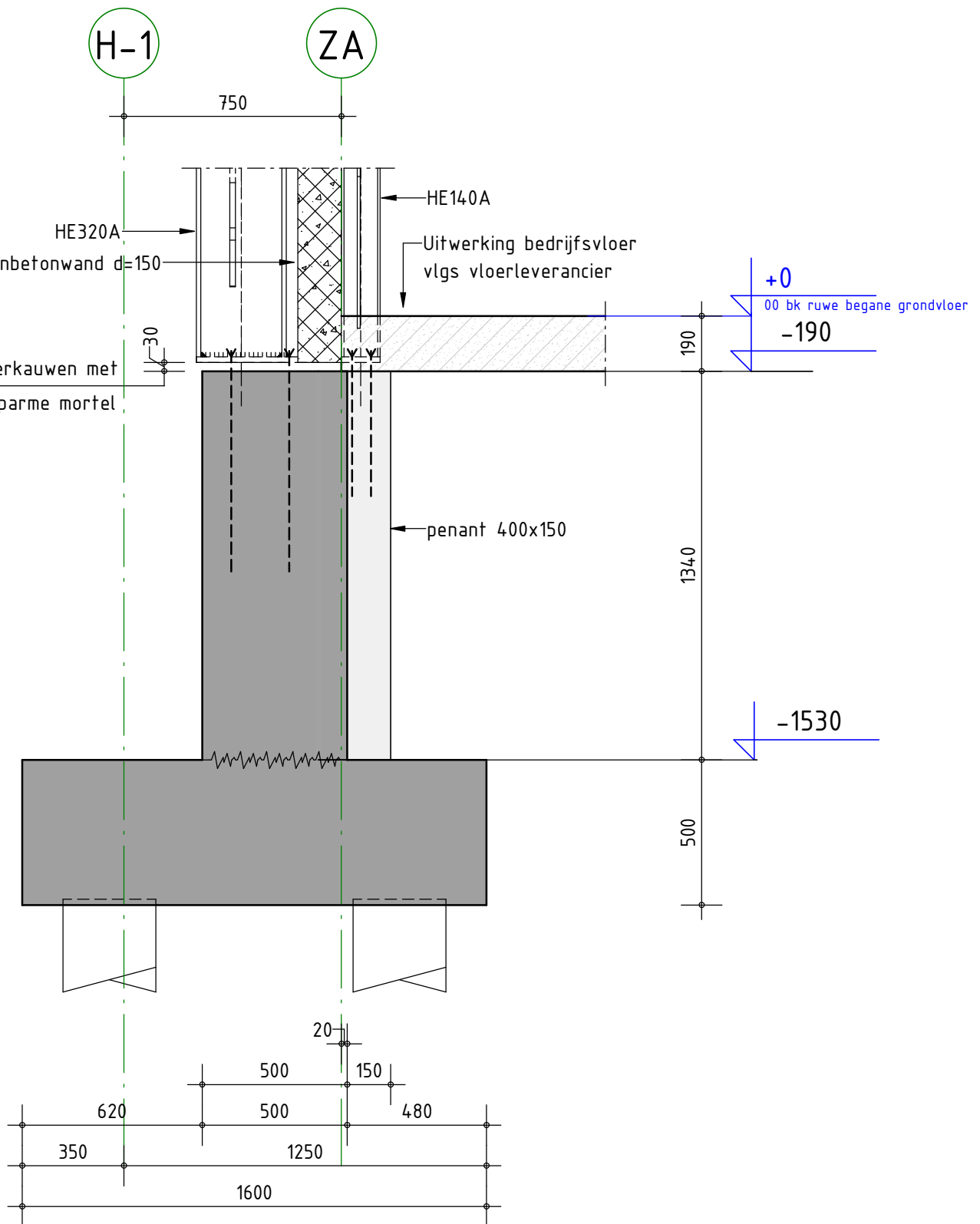
318-104

tekeningnr.

UO-000-02

Pieters
BOUWTECHNIEK

schaal 1 : 20
datum 24-01-2019
wijziging A: 01-02-2019
tekenaar J.J. van der Wal



detailnr.

002A

projectnr.

318-104

tekeningnr.

U0-000-02a

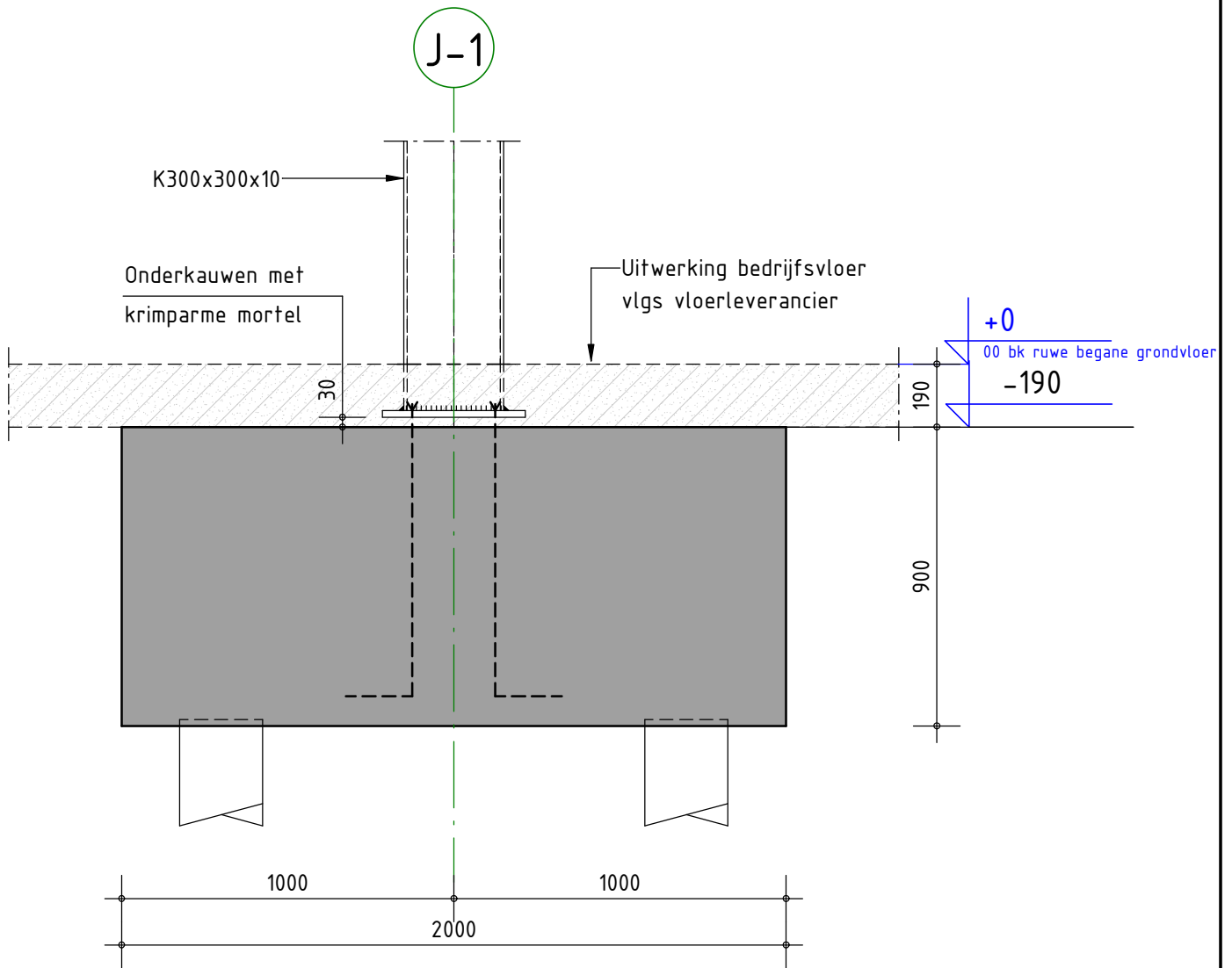
Pieters
BOUWTECHNIEK

schaal 1:20

datum 11-03-2019

wijziging -

tekenaar J.J. van der Wal



detailnr.

003

projectnr.

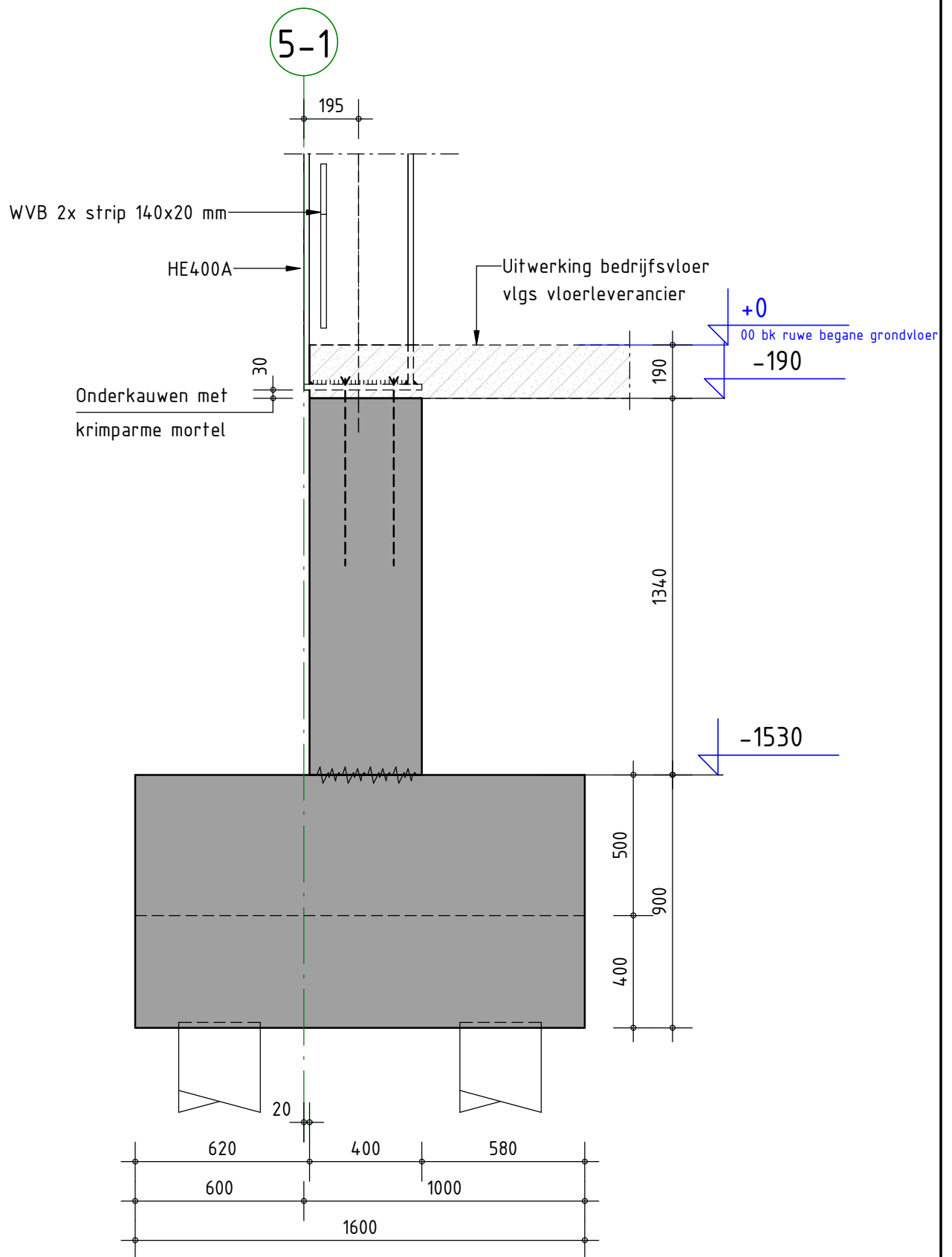
318-104

tekeningnr.

U0-000-03

Pieters
BOUWTECHNIEK

schaal 1 : 20
 datum 24-01-2019
 wijziging A: 01-02-2019
 tekenaar J.J. van der Wal



detailnr.

004

projectnr.

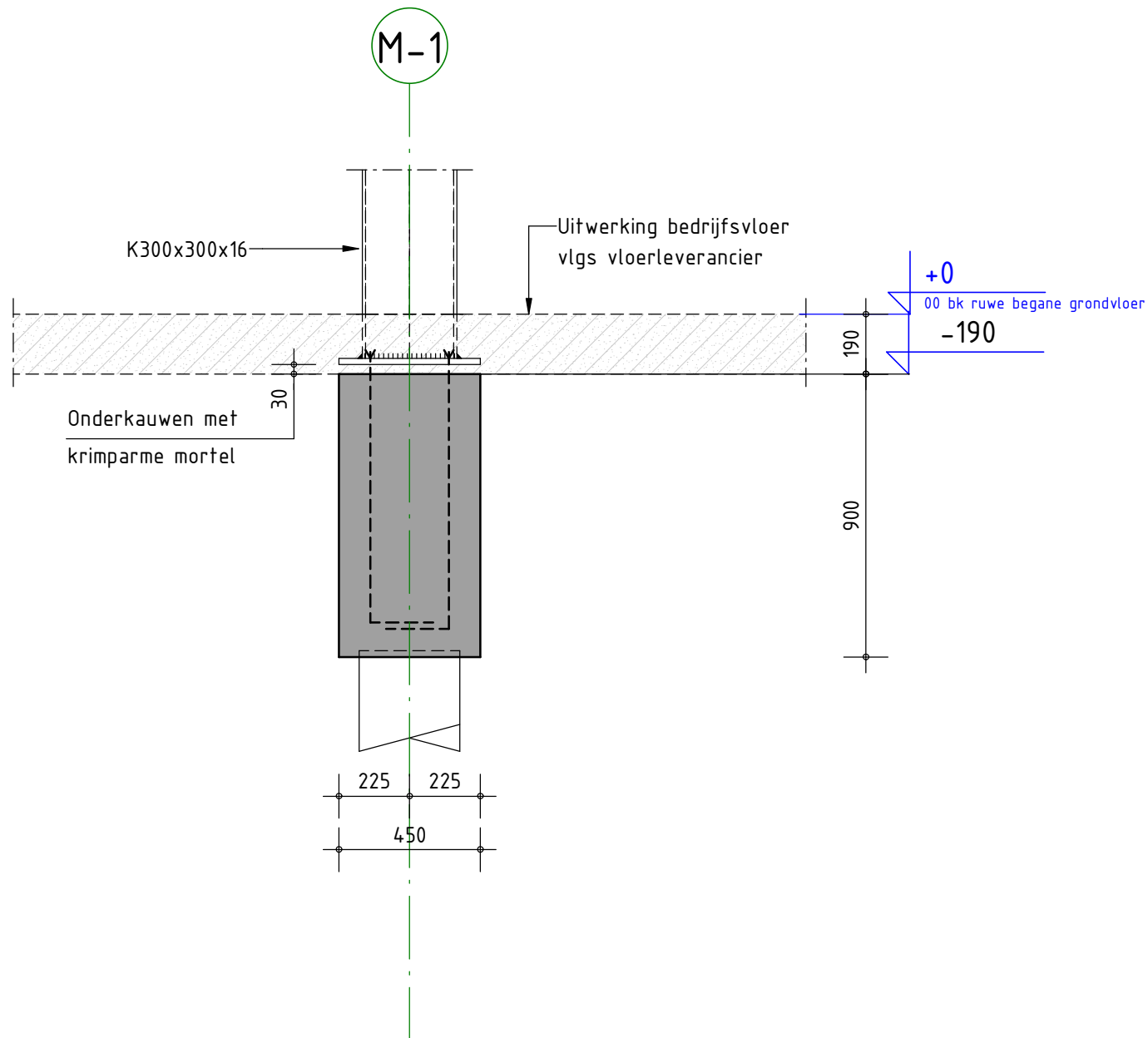
318-104

tekeningnr.

UO-000-04

Pieters
BOUWTECHNIEK

schaal 1 : 20
 datum 24-01-2019
 wijziging A: 01-02-2019
 tekenaar J.J. van der Wal



detailnr.

005

Pieters
BOUWTECHNIEK

schaal 1 : 20

datum 24-01-2019

wijziging A: 01-02-2019

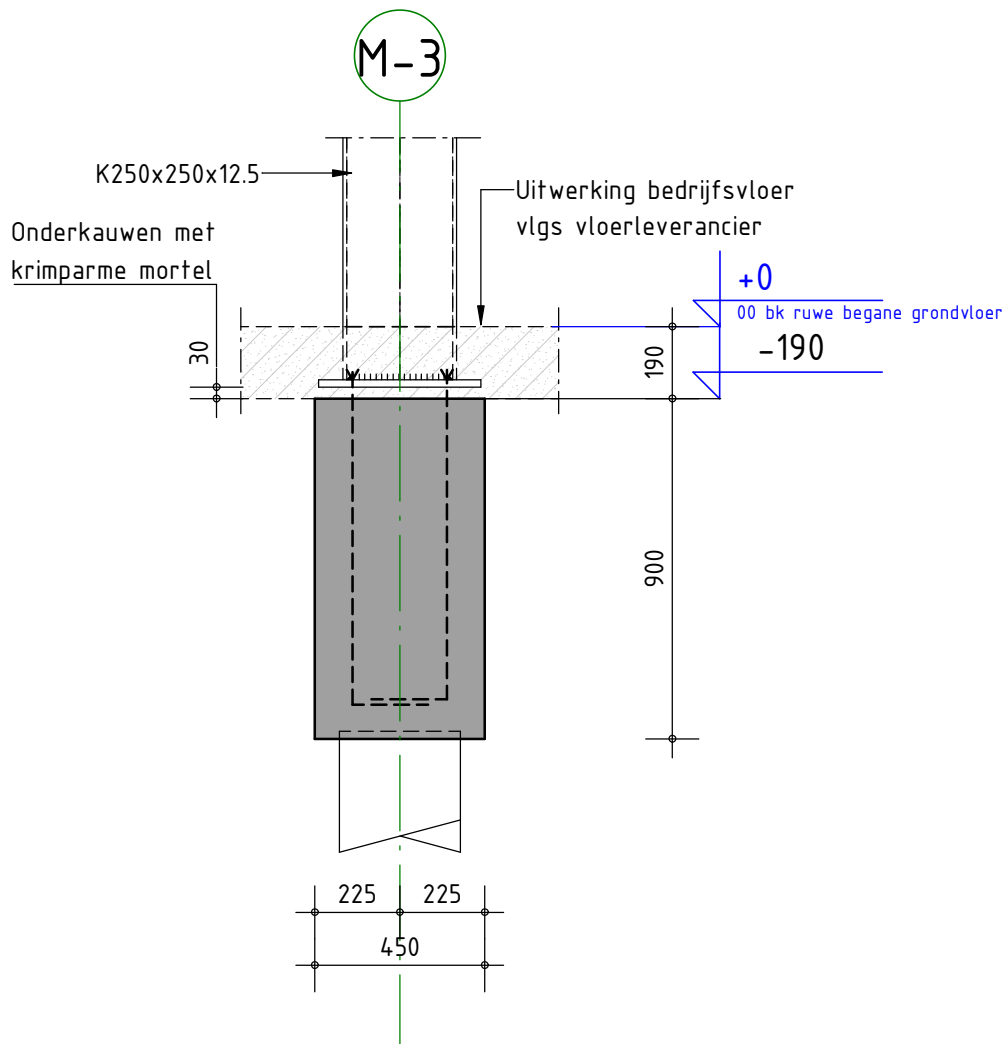
tekenaar J.J. van der Wal

projectnr.

318-104

tekeningnr.

U0-000-05



detailnr.

006

projectnr.

318-104

tekeningnr.

UO-000-06

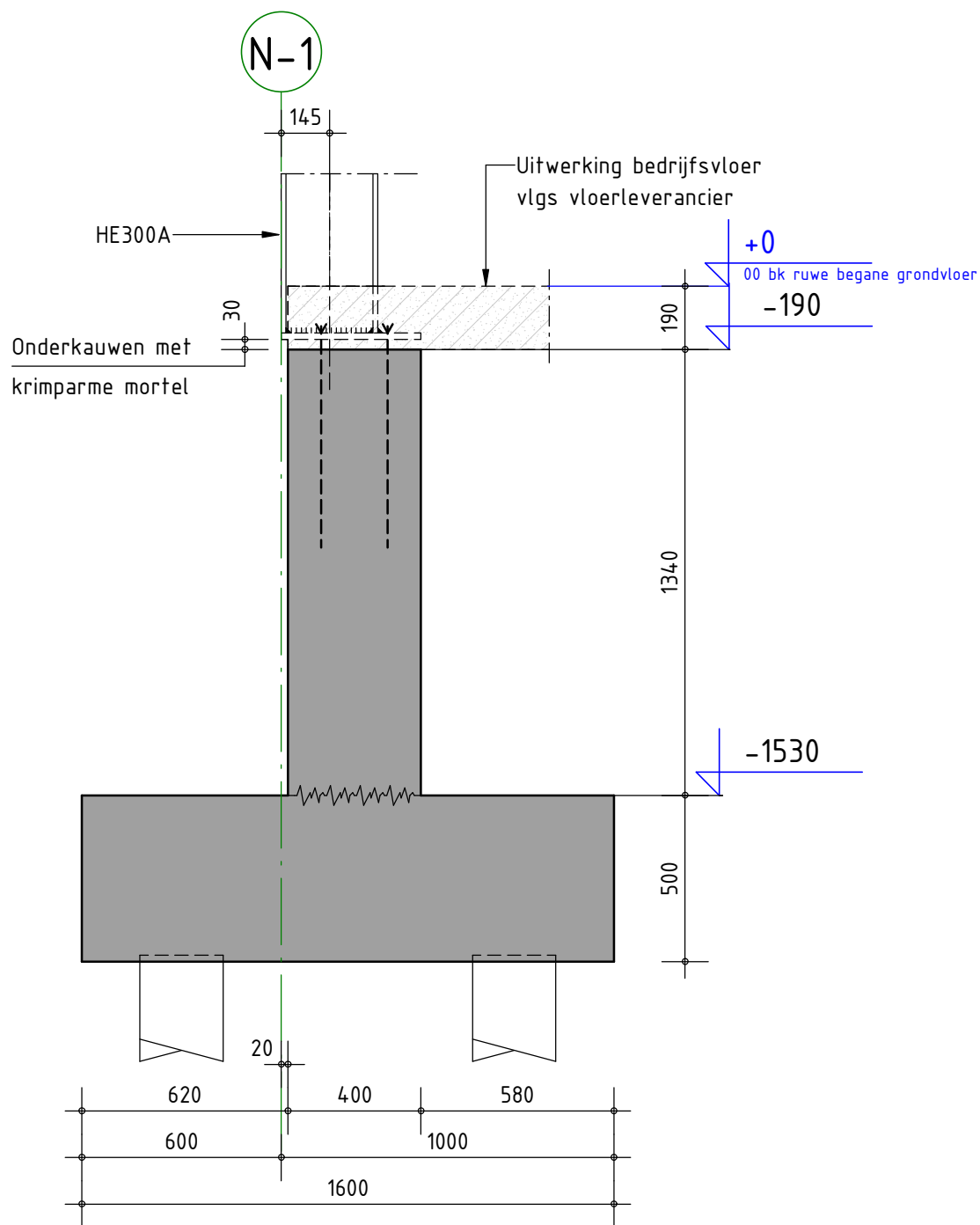
Pieters
BOUWTECHNIEK

schaal 1 : 20

datum 24-01-2019

wijziging A: 01-02-2019

tekenaar J.J. van der Wal



detailnr.

007

Pieters
BOUWTECHNIEK

schaal 1 : 20

datum 24-01-2019

wijziging A: 01-02-2019

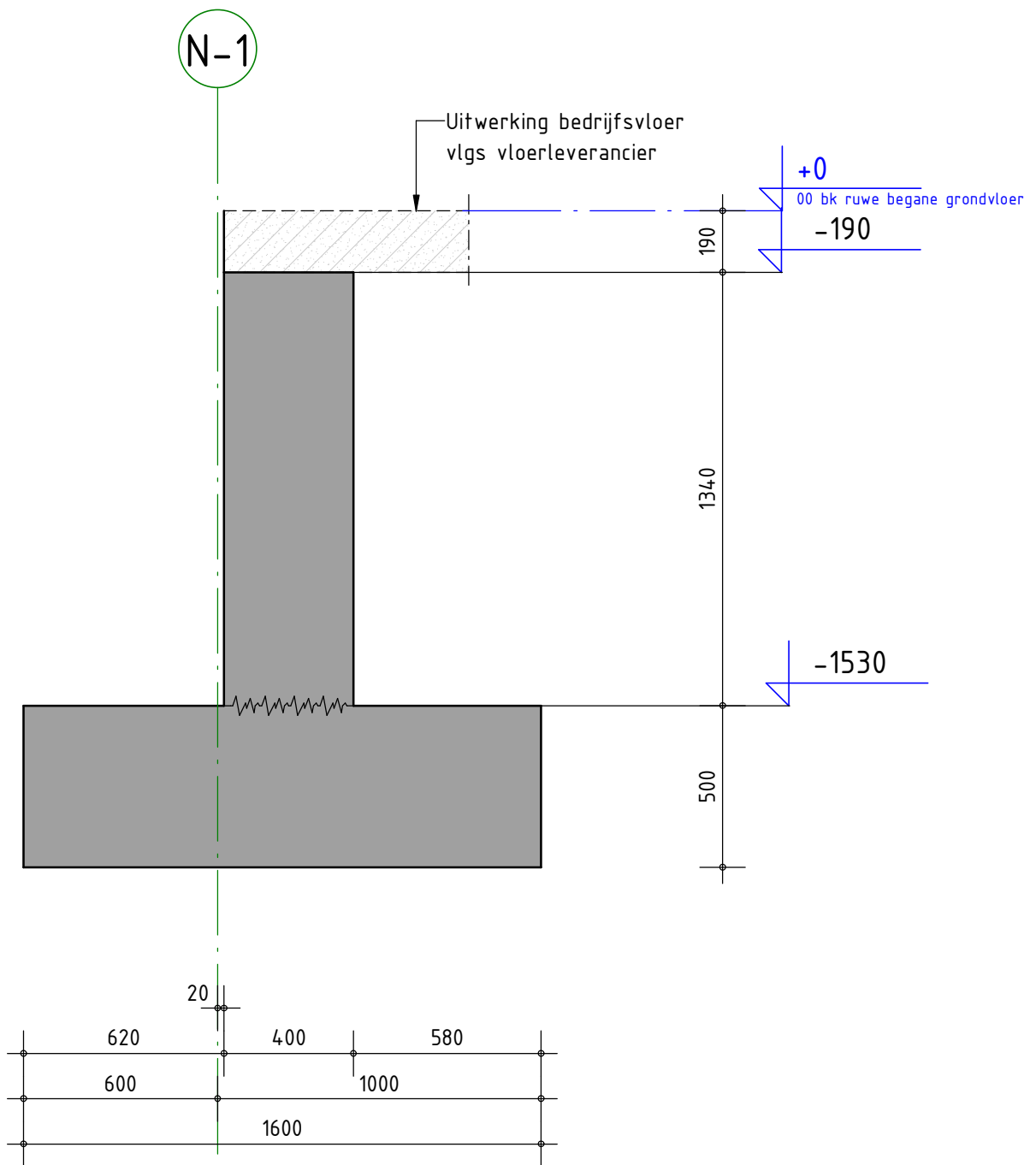
tekenaar J.J. van der Wal

projectnr.

318-104

tekeningnr.

UO-000-07



detailnr.

008

Pieters
BOUWTECHNIEK

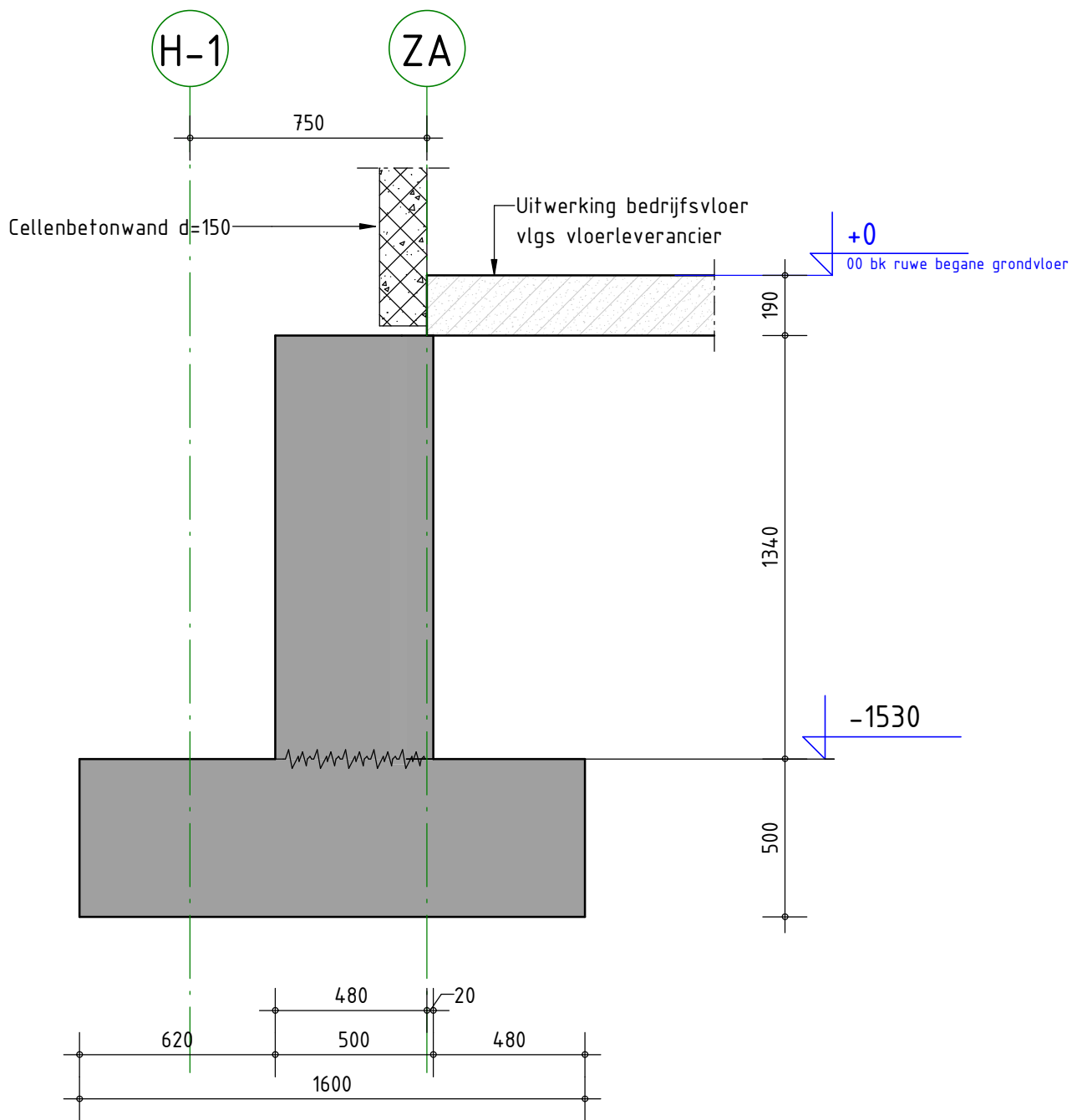
schaal 1 : 20
datum 24-01-2019
wijziging A: 01-02-2019
tekenaar J.J. van der Wal

projectnr.

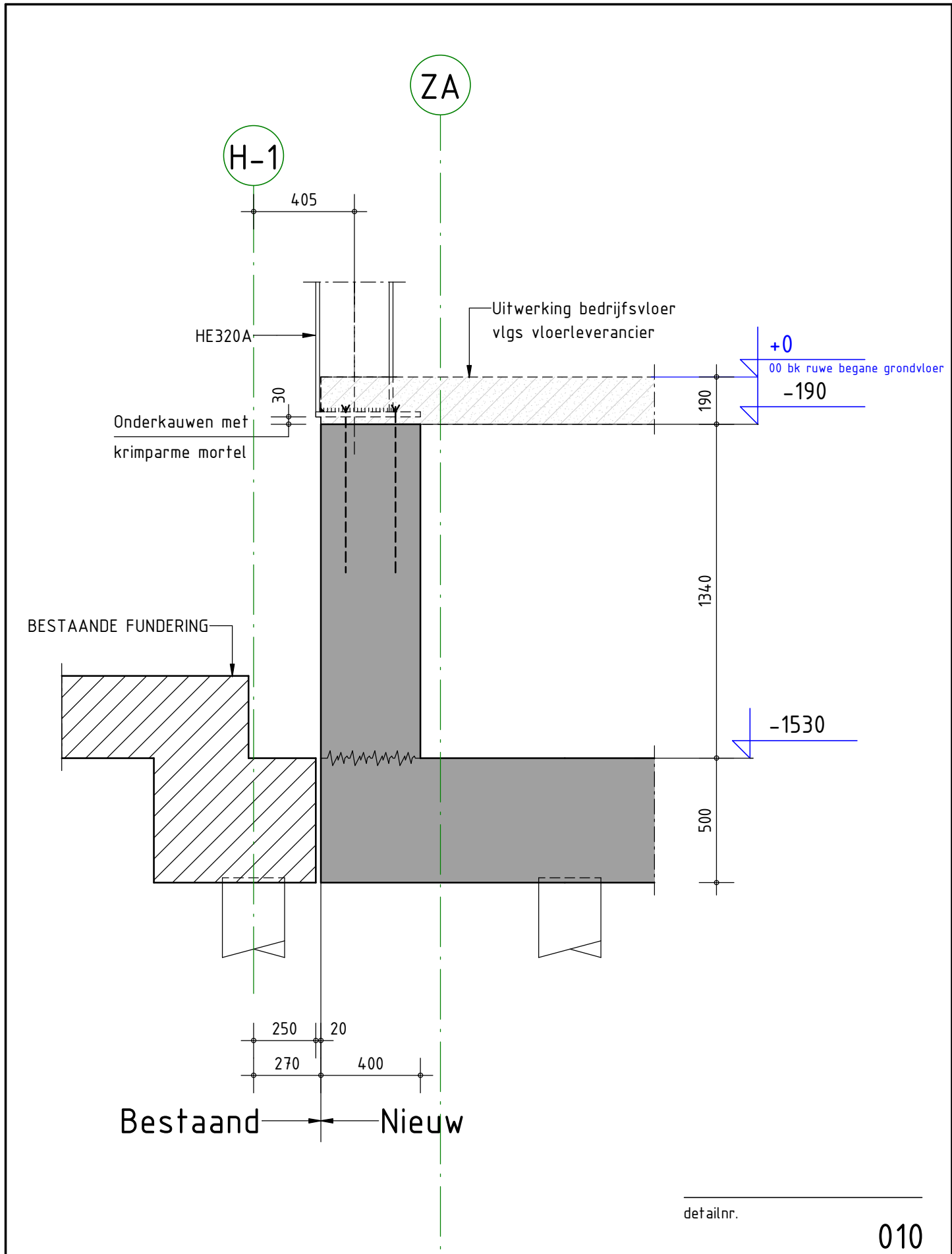
318-104

tekeningnr.

UO-000-08



detailnr. **008A**



detailnr.

010

projectnr.

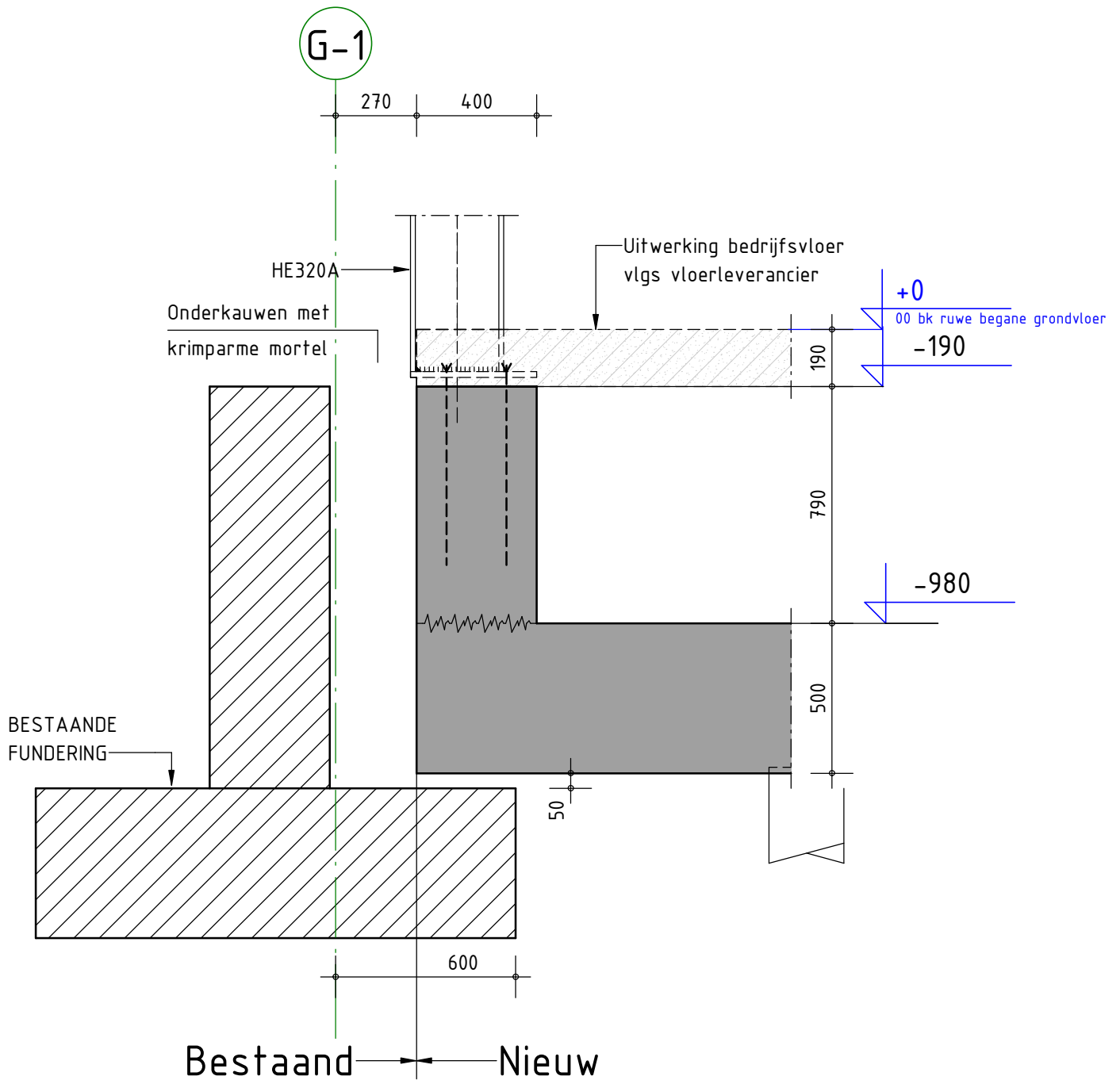
318-104

tekeningnr.

UO-000-10

Pieters
BOUWTECHNIEK

schaal 1 : 20
 datum 24-01-2019
 wijziging A: 01-02-2019
 tekenaar J.J. van der Wal



detailnr.

011

projectnr.

318-104

tekeningnr.

U0-000-11

Pieters
BOUWTECHNIEK

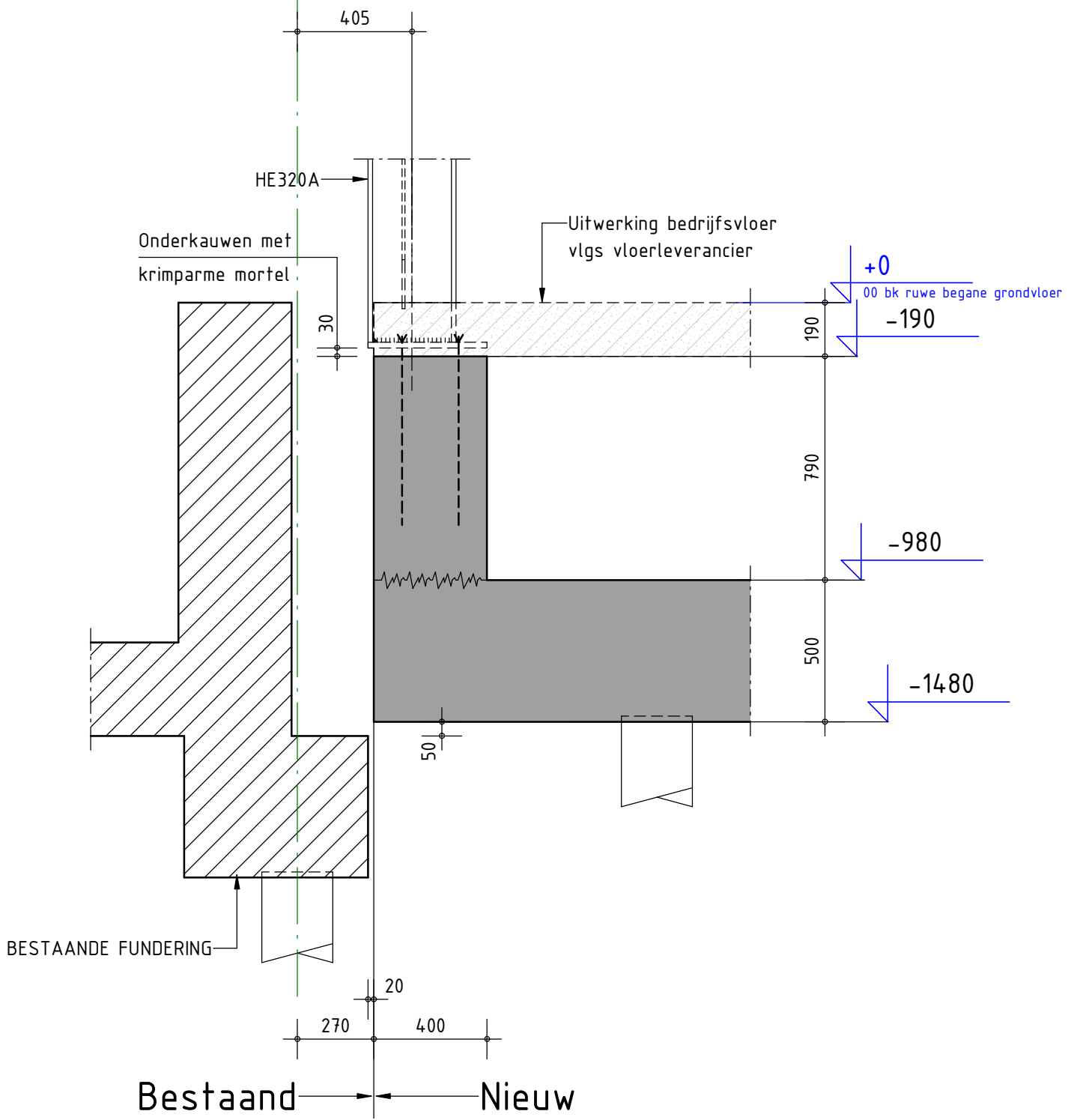
schaal 1 : 20

datum 24-01-2019

wijziging A: 01-02-2019

tekenaar J.J. van der Wal

3-4



BESTAANDE FUNDERING

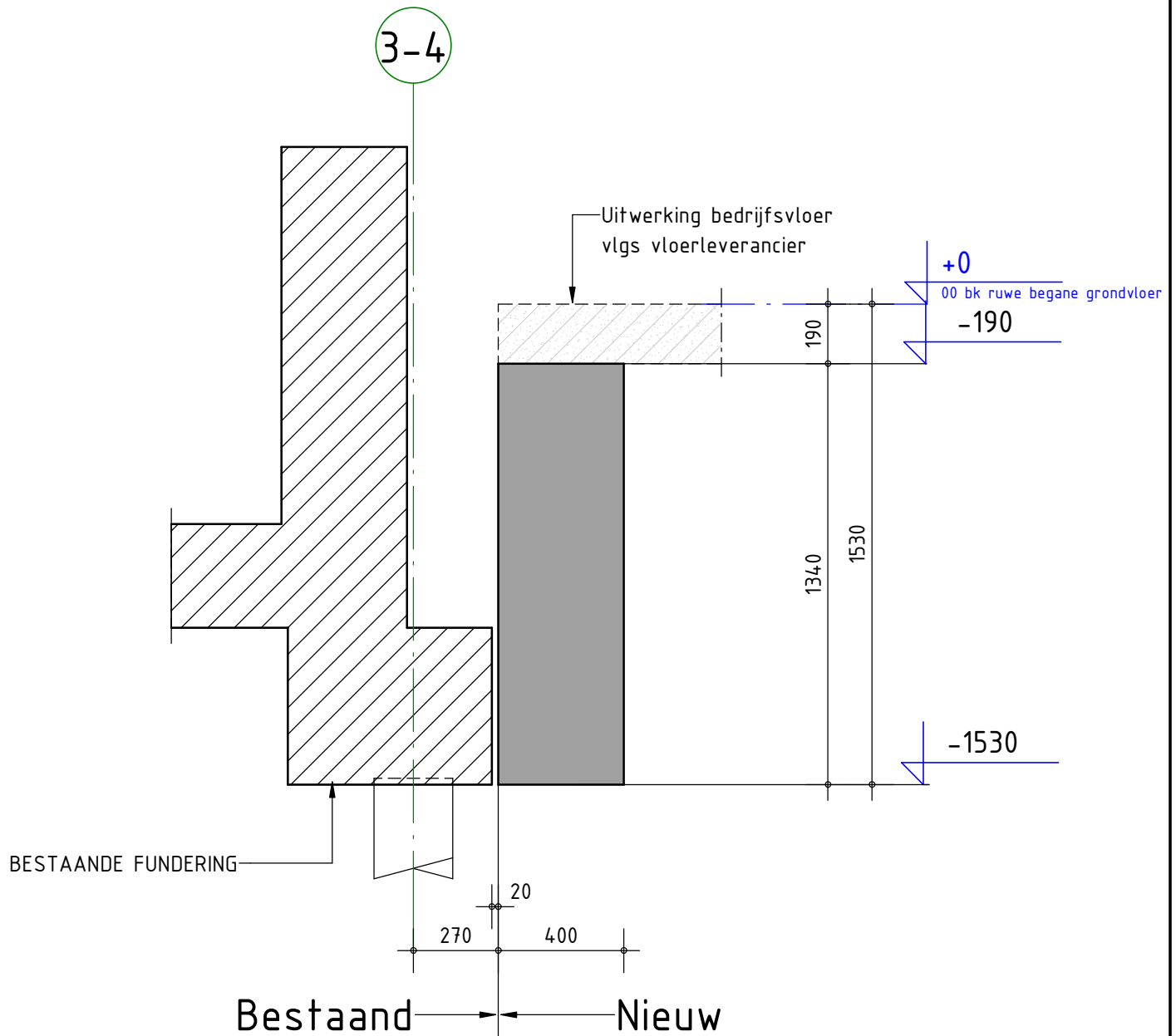
Bestaand ← → Nieuw

detailnr. 012

Pieters
BOUWTECHNIEK

schaal 1 : 20
datum 24-01-2019
wijziging A: 01-02-2019
tekenaar J.J. van der Wal

projectnr. 318-104
tekeningnr. UO-000-12



detailnr.

013

Pieters
BOUWTECHNIEK

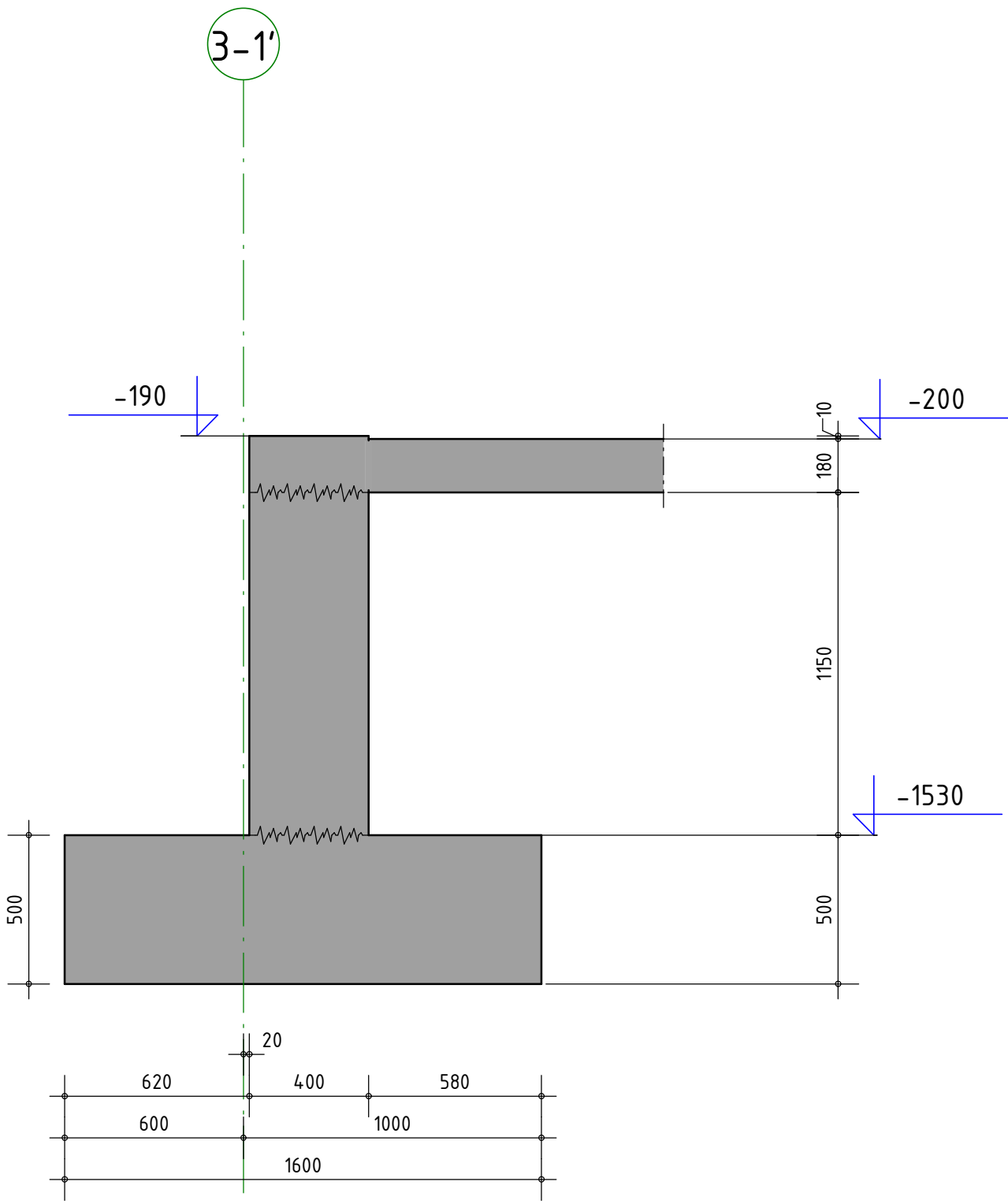
schaal 1 : 20
datum 24-01-2019
wijziging A: 01-02-2019
tekenaar J.J. van der Wal

projectnr.

318-104

tekeningnr.

U0-000-13

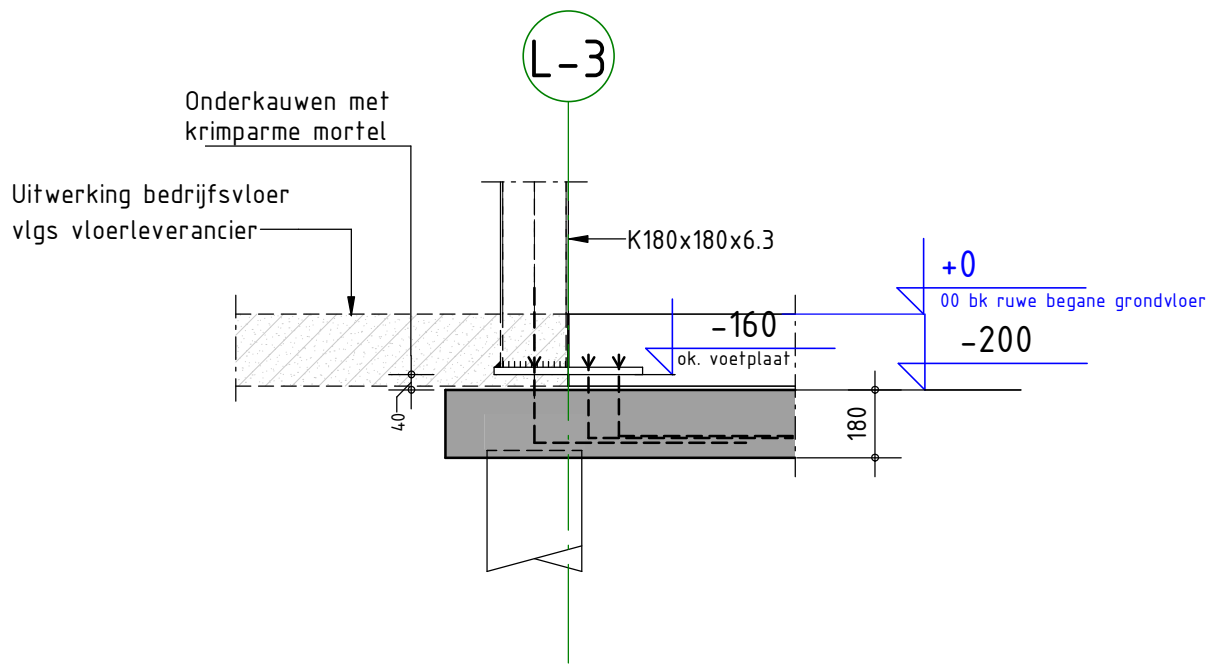


detailnr. 014

Pieters
BOUWTECHNIEK

schaal 1 : 20
 datum 24-01-2019
 wijziging B: 11-03-2019
 tekenaar J.J. van der Wal

projectnr. 318-104
 tekeningnr. U0-000-14



detailnr.

015

Pieters
BOUWTECHNIEK

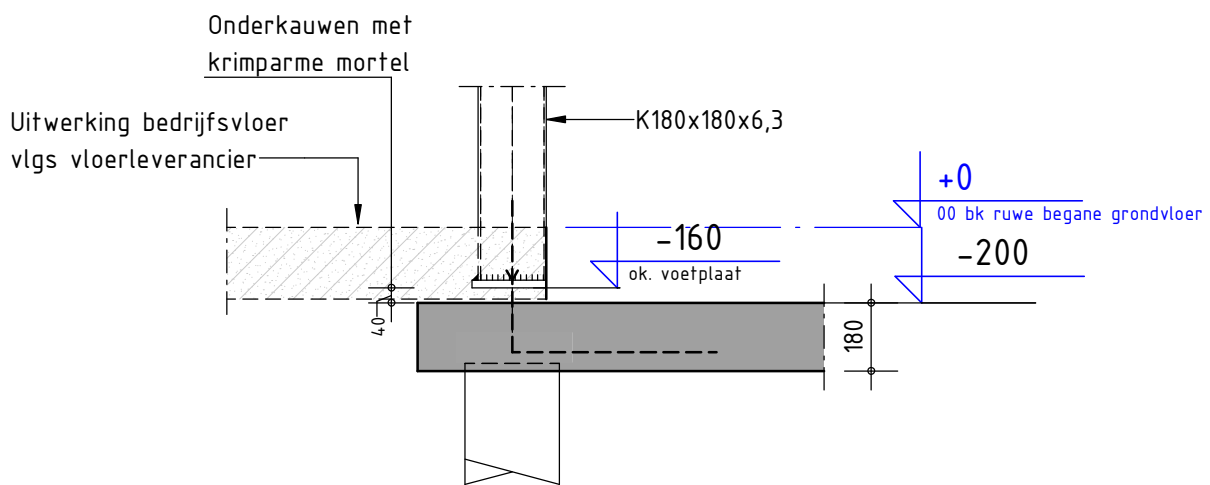
schaal 1 : 20
 datum 24-01-2019
 wijziging B: 11-03-2019
 tekenaar J.J. van der Wal

projectnr.

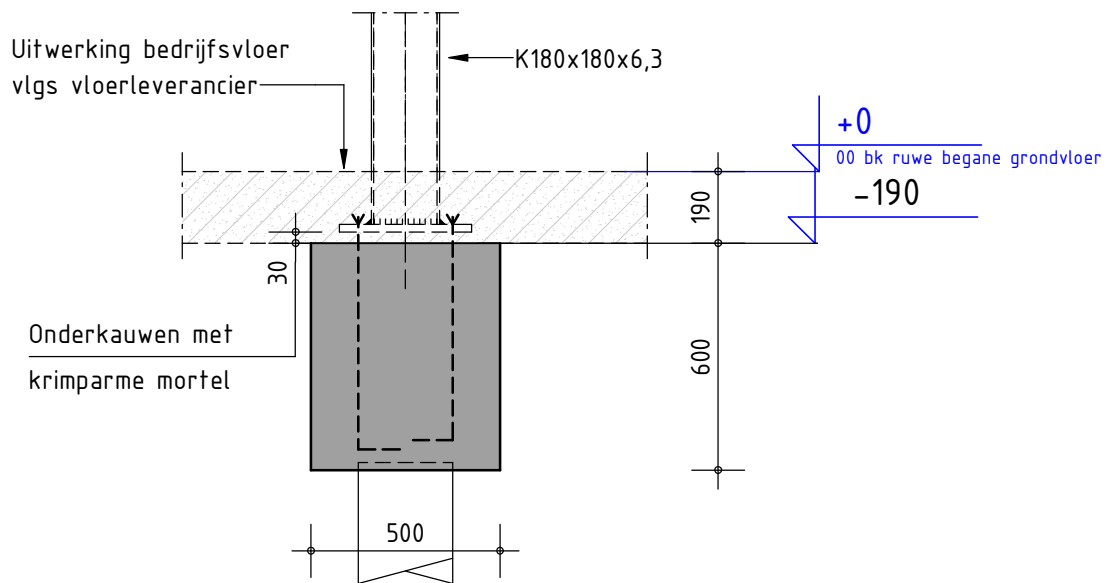
318-104

tekeningnr.

U0-000-15



detailnr. 016



detailnr.

017

Pieters
BOUWTECHNIEK

schaal 1 : 20

datum 24-01-2019

wijziging A: 01-02-2019

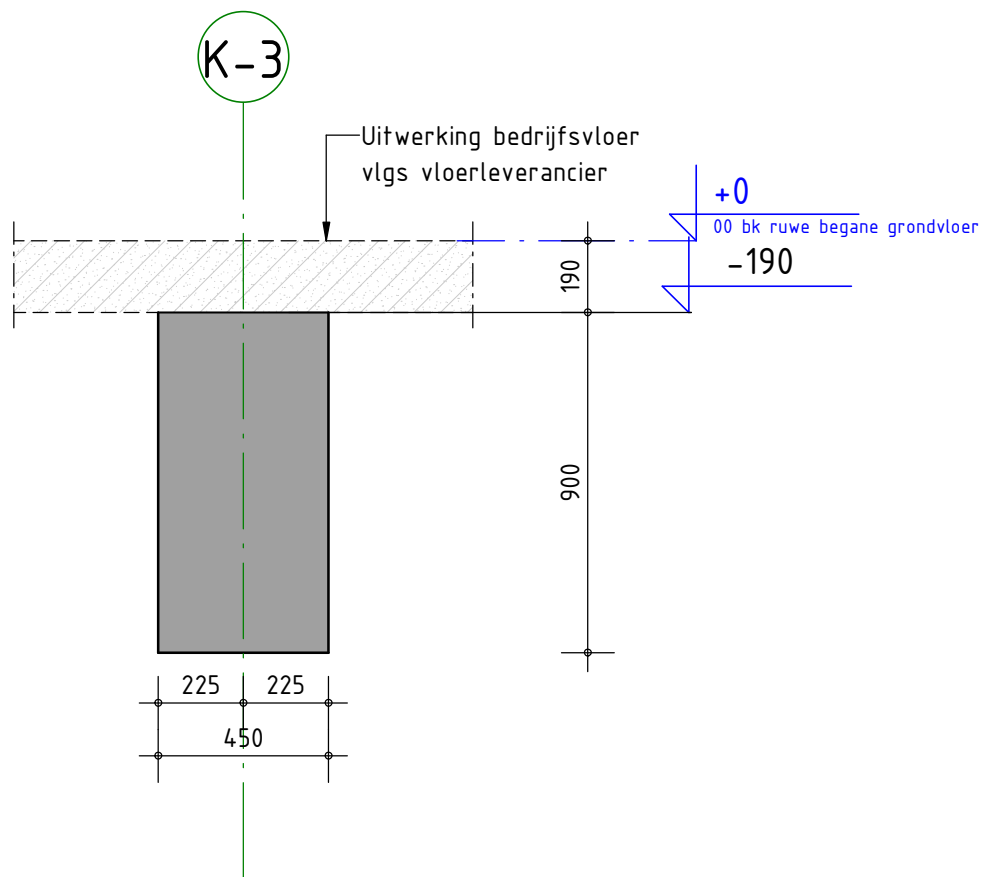
tekenaar J.J. van der Wal

projectnr.

318-104

tekeningnr.

UO-000-17



detailnr.

018

Pieters
BOUWTECHNIEK

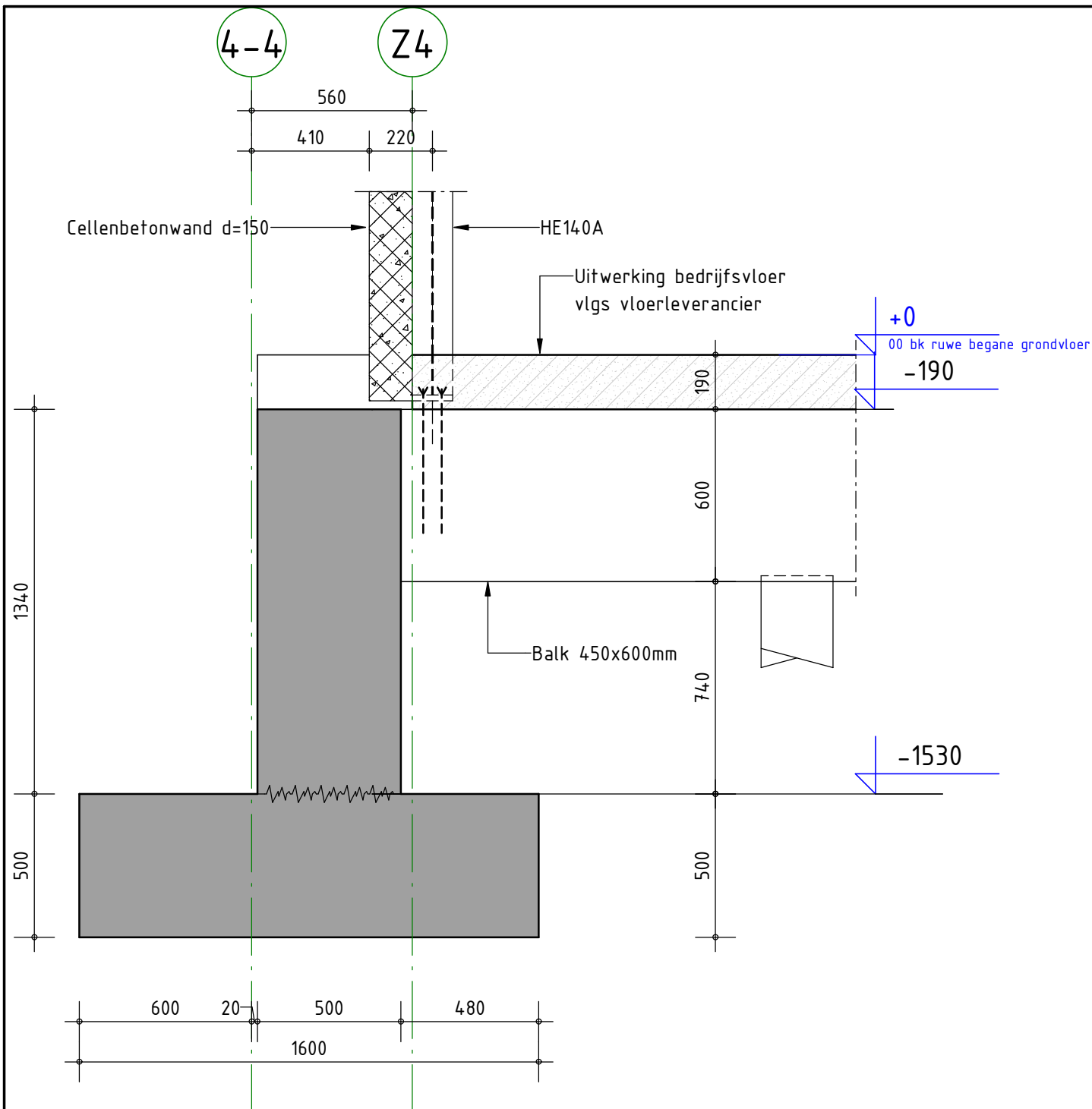
schaal 1 : 20
 datum 24-01-2019
 wijziging A: 01-02-2019
 tekenaar J.J. van der Wal

projectnr.

318-104

tekeningnr.

U0-000-18

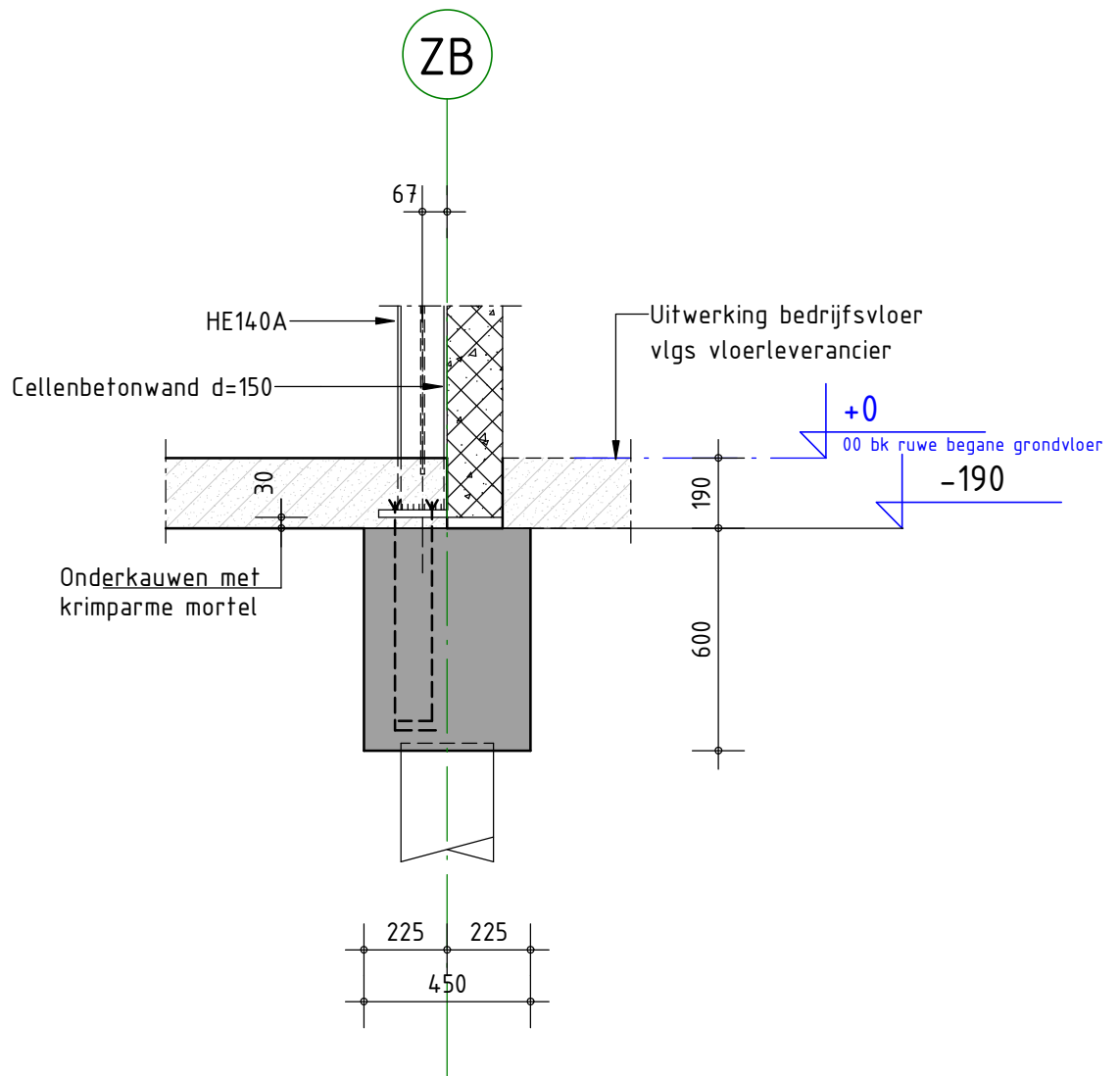


detailnr. **019**

Pieters
BOUWTECHNIEK

schaal 1 : 20
 datum 24-01-2019
 wijziging B: 11-03-2019
 tekenaar J.J. van der Wal

projectnr. **318-104**
 tekeningnr. **U0-000-19**



detailnr.

020

Pieters
BOUWTECHNIEK

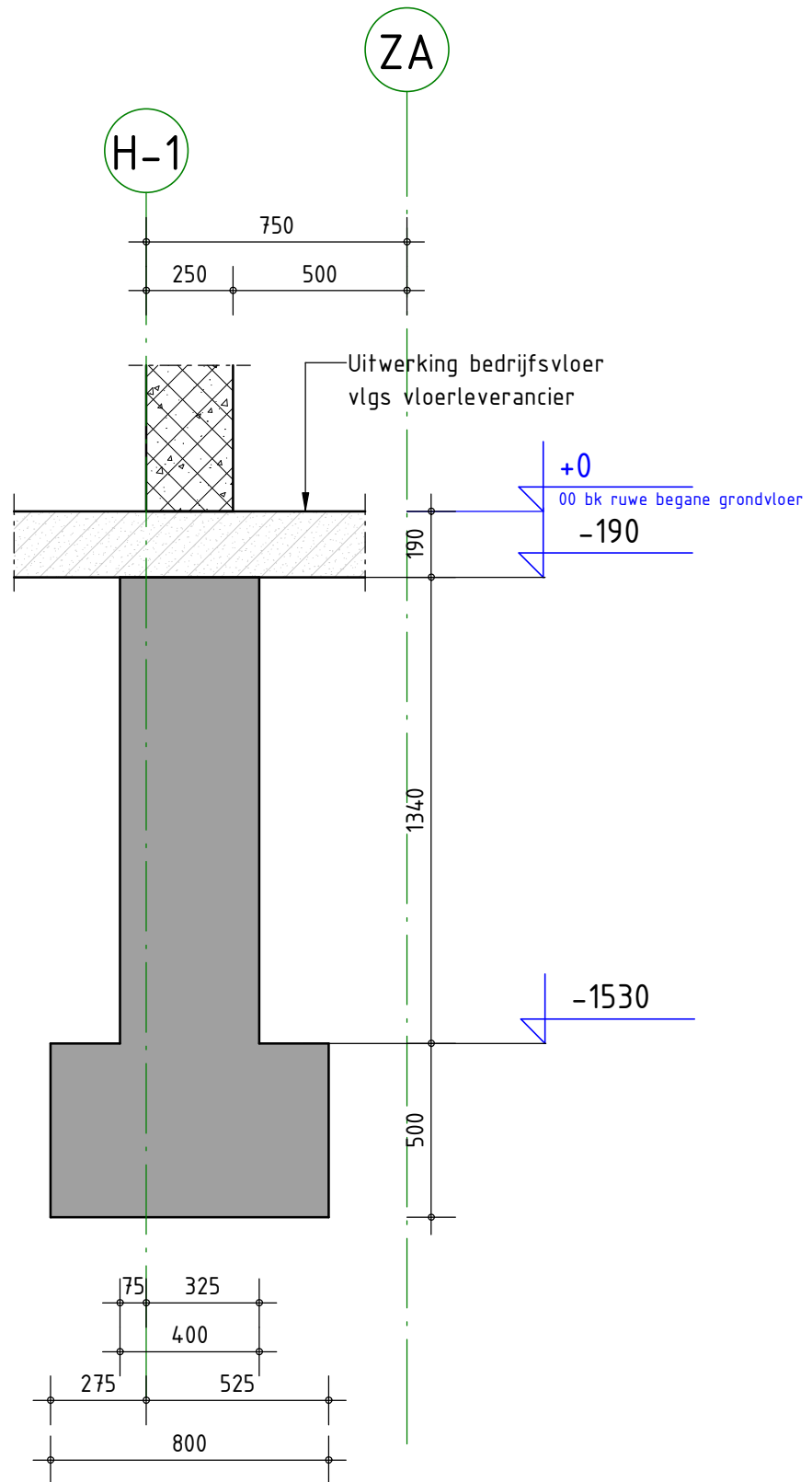
schaal 1 : 20
 datum 24-01-2019
 wijziging B: 11-03-2019
 tekenaar J.J. van der Wal

projectnr.

318-104

tekeningnr.

UO-000-20



detailnr.

021

projectnr.

318-104

tekeningnr.

U0-000-21

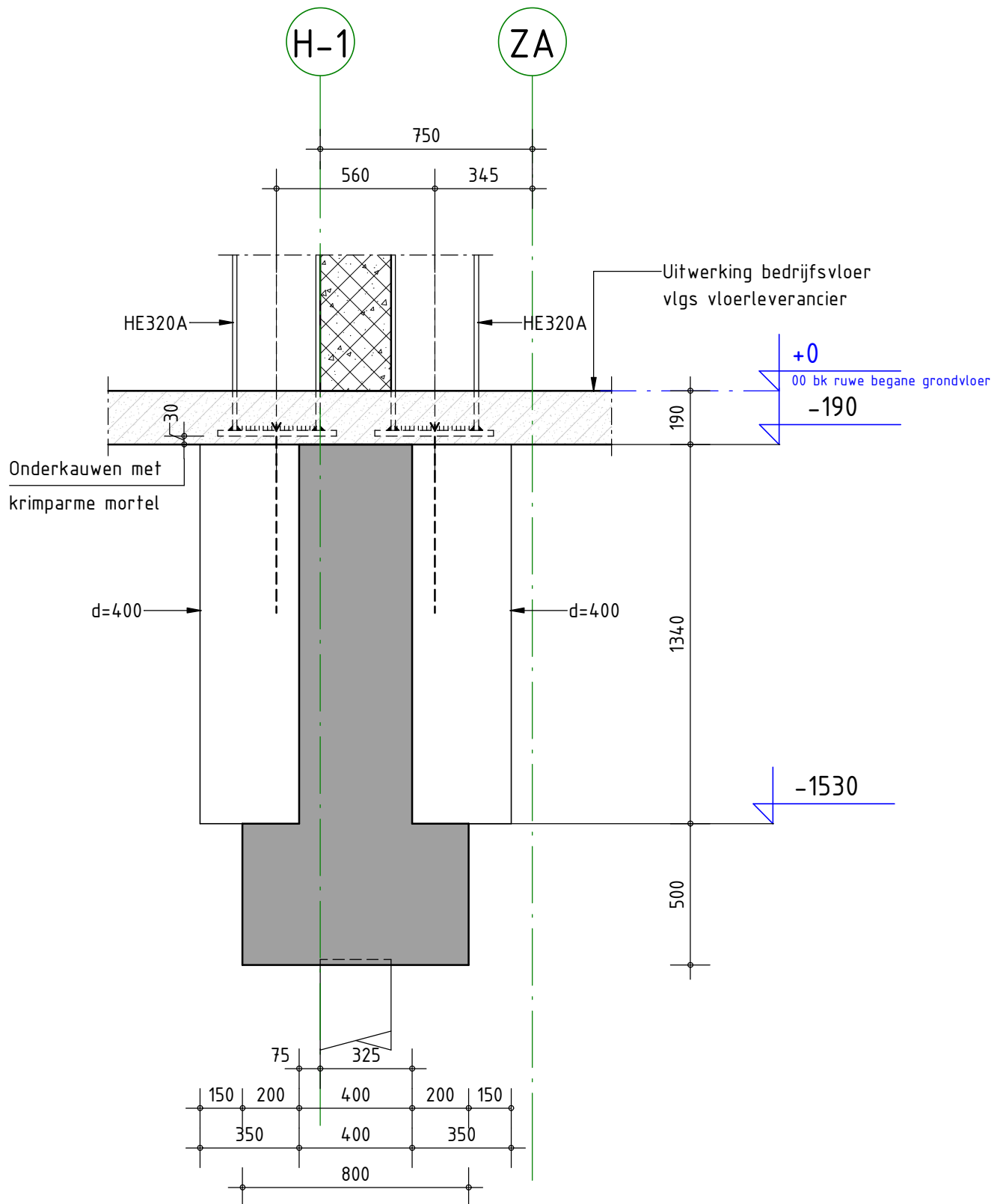
Pieters
BOUWTECHNIEK

schaal 1 : 20

datum 01-02-2019

wijziging - : -

tekenaar J.J. van der Wal



detailnr.

022

projectnr.

318-104

tekeningnr.

UO-000-22

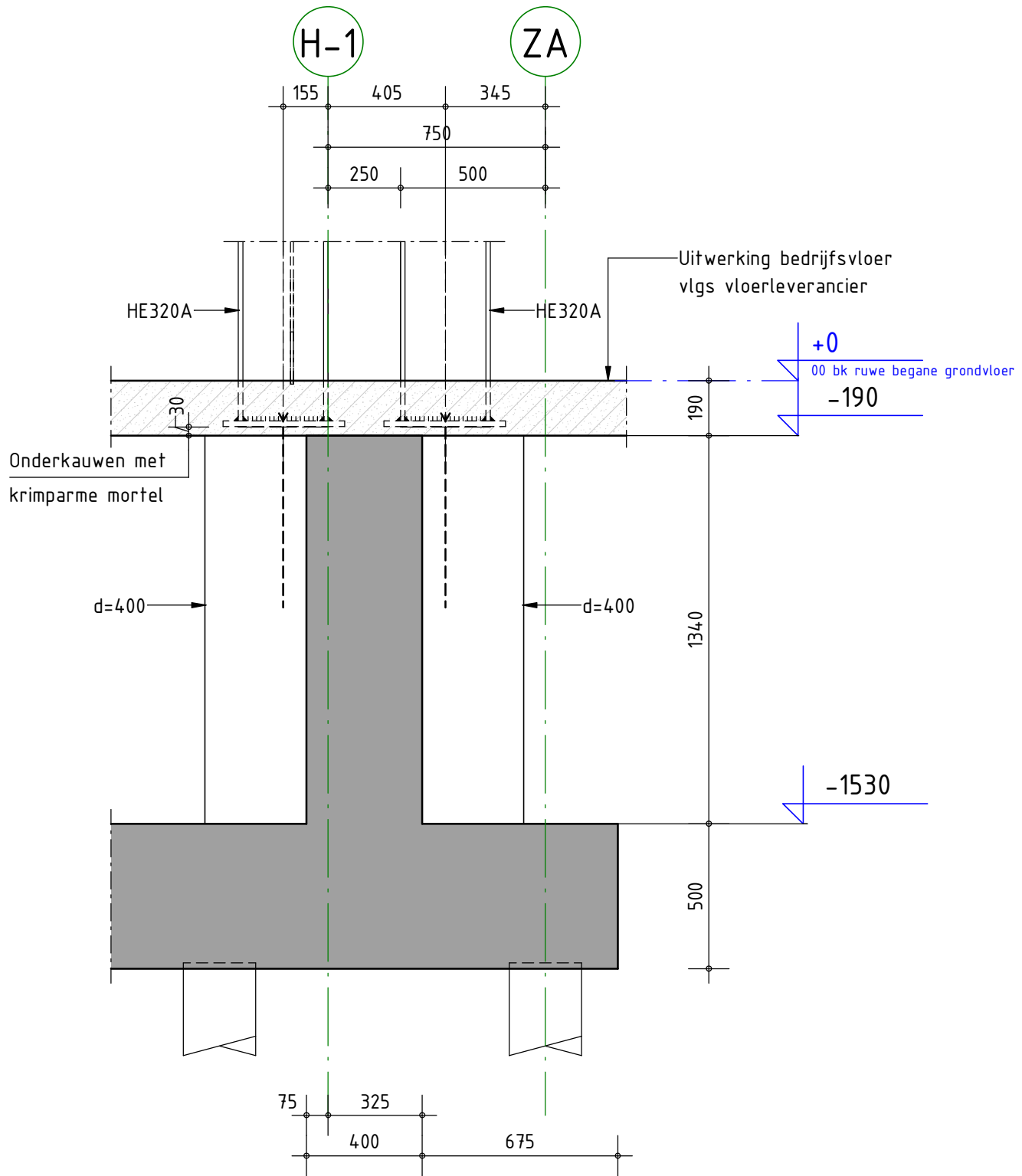
Pieters
BOUWTECHNIEK

schaal 1 : 20

datum 01-02-2019

wijziging - : -

tekenaar J.J. van der Wal



detailnr.

023

projectnr.

318-104

tekeningnr.

U0-000-23

Pieters
BOUWTECHNIEK

schaal 1 : 20
datum 01-02-2019
wijziging - : -
tekenaar J.J. van der Wal

K-3

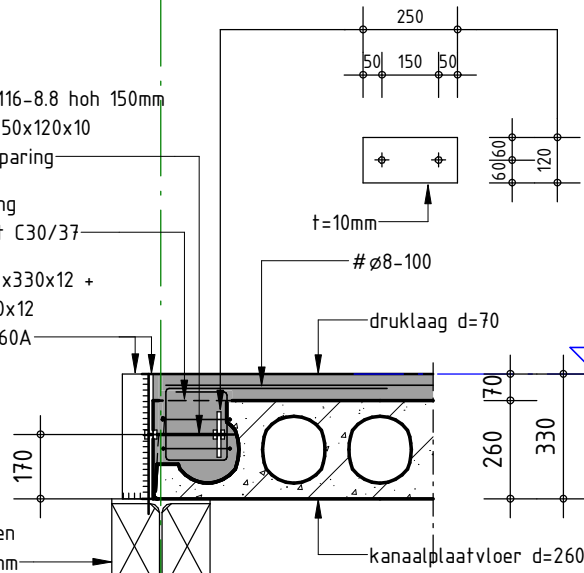
2x draadeind M16-8.8 hoh 150mm
+ volgplaat $\varnothing 250 \times 120 \times 10$
per hamerkopsparing

hamerkopsparing
volstorten met C30/37

staalplaat $300 \times 330 \times 12$ +
schotje $70 \times 330 \times 12$
gelast op HE260A

ingelaste platen
 $t=10$, hoh 600mm

HE260A



+8650

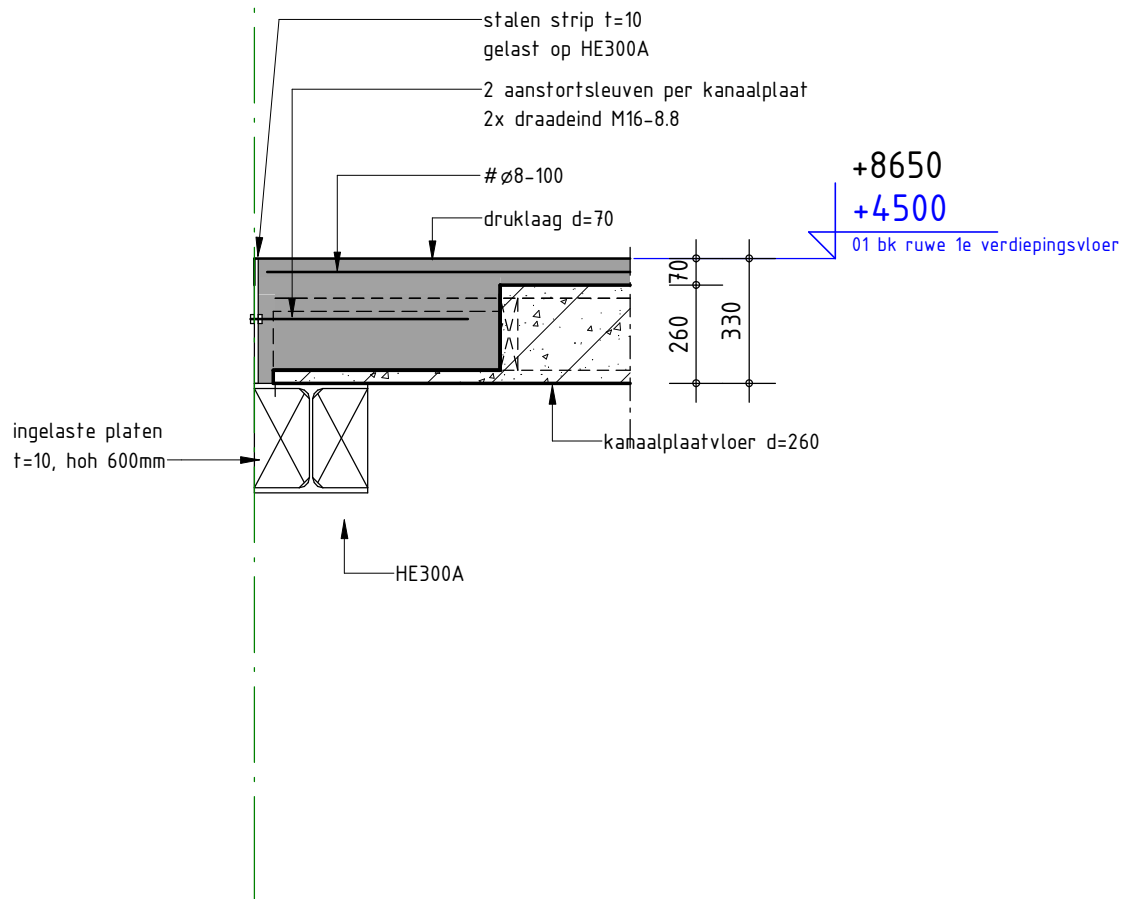
+4500

01 bk ruwe 1e verdiepingsvloer

detailnr.

101

5-1



detailnr.

102

Pieters
BOUWTECHNIEK

schaal 1 : 20
datum 24-01-2019
wijziging C: 15-03-2019
tekenaar J.J. van der wal

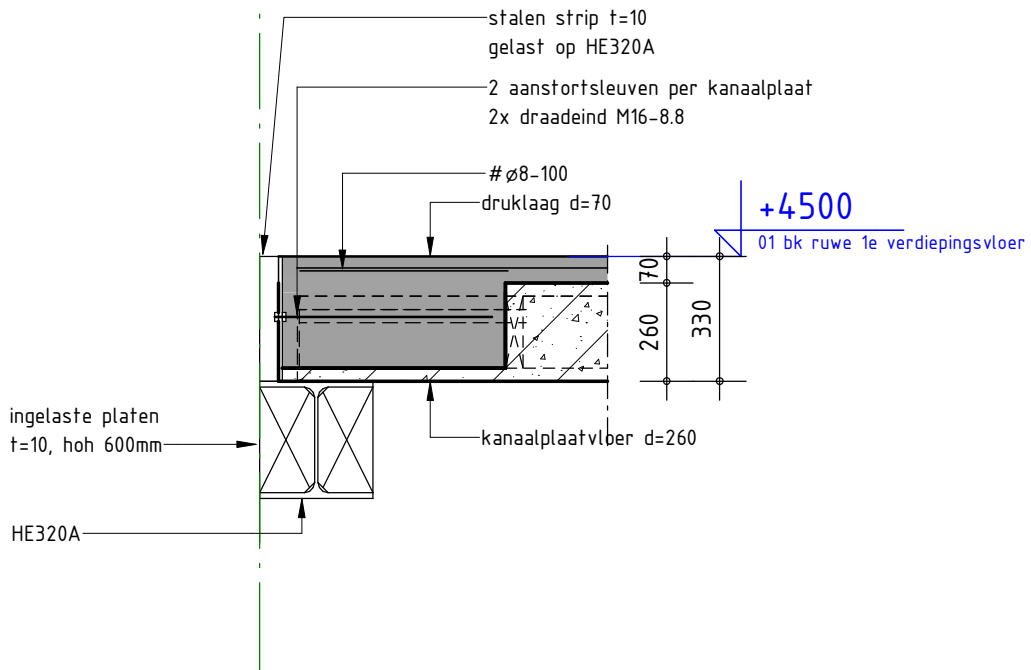
projectnr.

318-104

tekeningnr.

U0-000-25

N-1



detailnr.

103

projectnr.

318-104

tekeningnr.

U0-000-26

Pieters
BOUWTECHNIEK

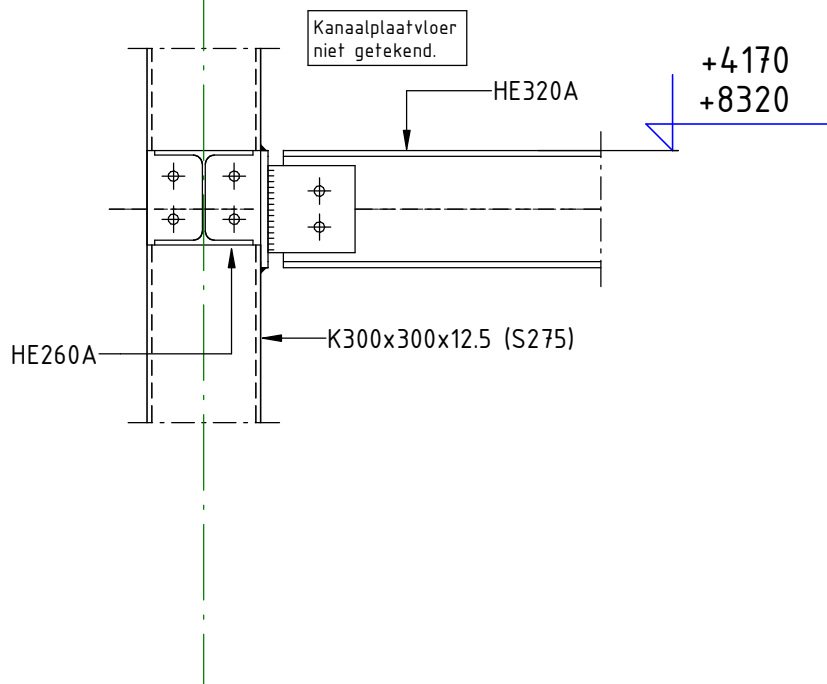
schaal 1 : 20

datum 24-01-2019

wijziging C: 15-03-2019

tekenaar J.J. van der Wal

K-3



detailnr.

104

Pieters
BOUWTECHNIEK

schaal 1 : 20

datum 24-01-2019

wijziging C: 15-03-2019

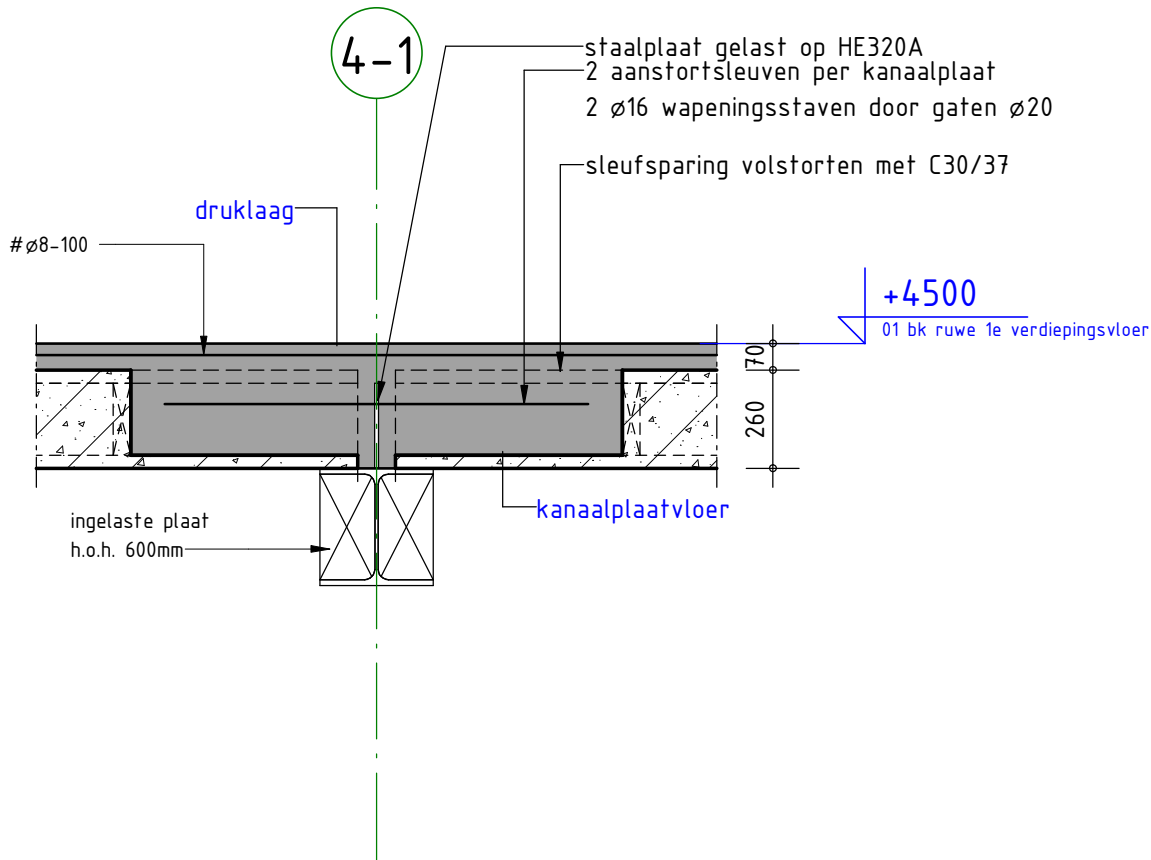
tekenaar J.J. van der Wal

projectnr.

318-104

tekeningnr.

U0-000-27



detailnr.

105

projectnr.

318-104

tekeningnr.

U0-000-28

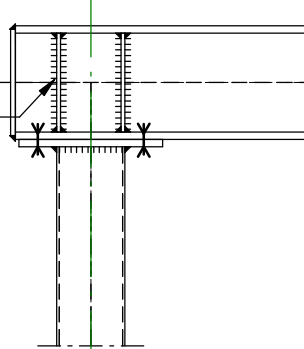
L-2

+8650

02 bk ruwe 2e verdiepingvloer

Kanaalplaatvloer
niet getekend.

ingelaste
schotten

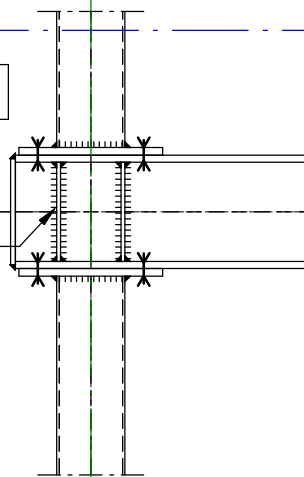


+4500

01 bk ruwe 1e verdiepingvloer

Kanaalplaatvloer
niet getekend.

ingelaste
schotten



108

1 : 20

detailnr.

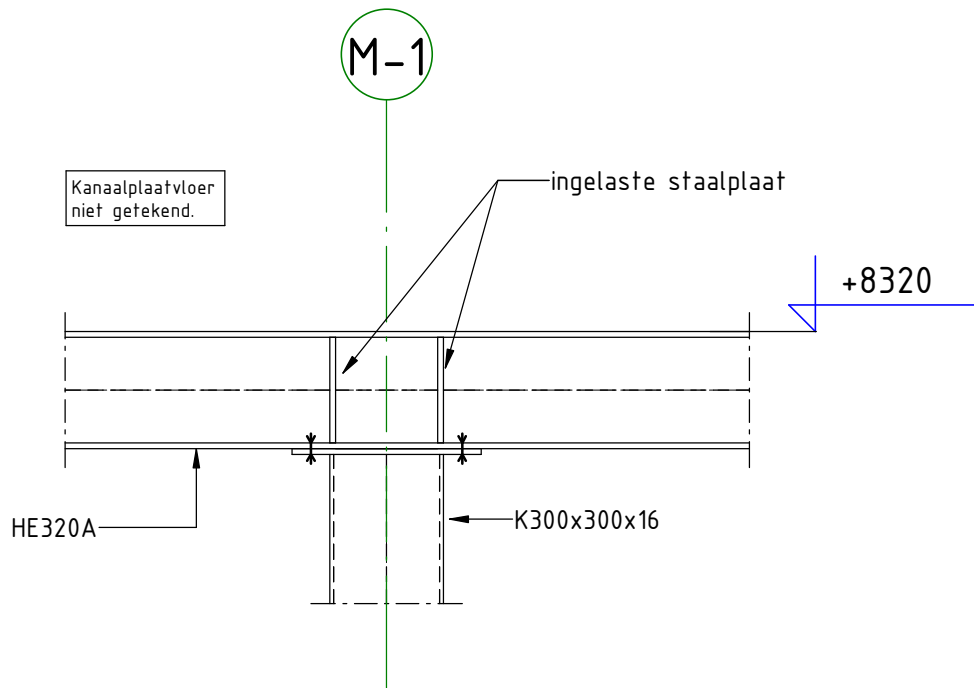
106

projectnr.

318-104

tekeningnr.

U0-000-29



detailnr.

201

Pieters
BOUWTECHNIEK

schaal 1 : 20
 datum 24-01-2019
 wijziging C: 15-03-2019
 tekenaar J.J. van der Wal

projectnr.

318-104

tekeningnr.

UO-000-30

N-1

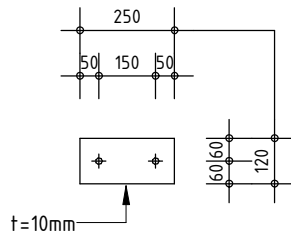
2x draadeind M16-8.8 hoh 150mm
+ volgplaat $\varnothing 250 \times 120 \times 10$
per hamerkopsparing

hamerkopsparing
volstorten met C30/37

staalplaat 300x330x12gelast
op HE300A

ingelaste platen t=10,
hoh 600mm

HE300A



$\varnothing 8-100$

+8650

02 bk ruwe 2e verdiepingsvloer

kanaalplaatvloer d=260

detailnr.

202

Pieters
BOUWTECHNIEK

schaal 1 : 20

datum 24-01-2019

wijziging C: 15-03-2019

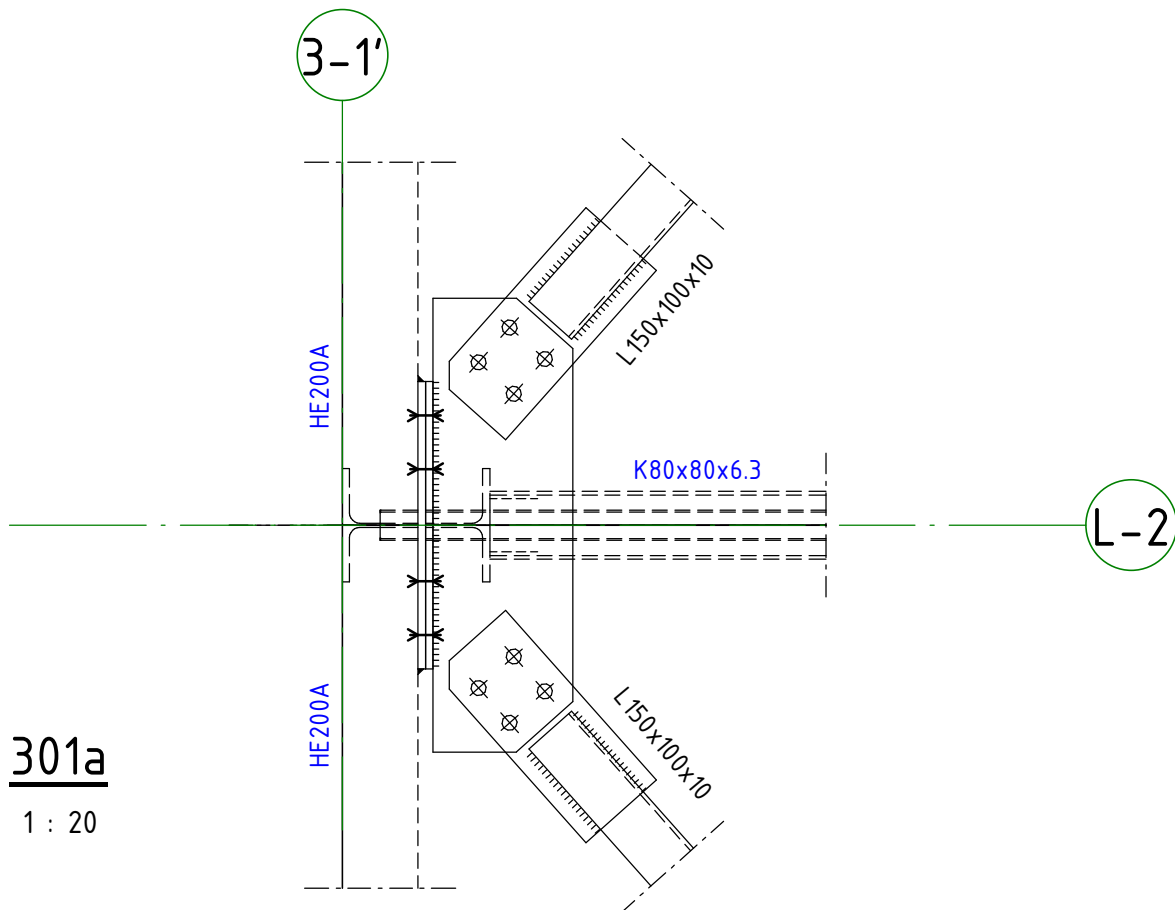
tekenaar J.J. van der Wal

projectnr.

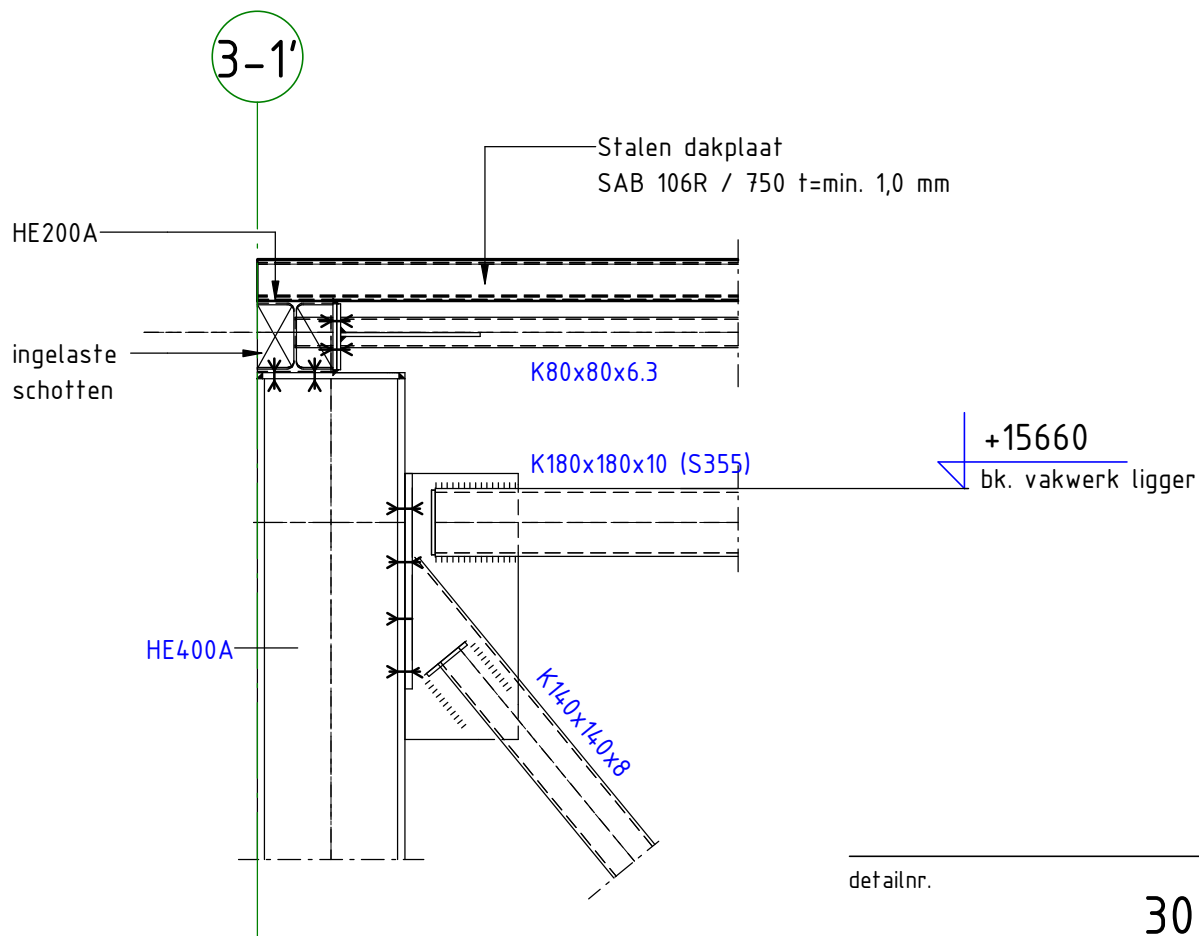
318-104

tekeningnr.

U0-000-31



301a
1 : 20



detailnr.

301

Pieters
BOUWTECHNIEK

schaal 1 : 20
datum 24-01-2019
wijziging - : -
tekenaar J.J. van der Wal

projectnr.

318-104

tekeningnr.

UO-000-32

K-3

Stalen dakplaat
SAB 106R / 750 t=min. 1,00 mm

+16160

06 bk vakwerk kantoor

Boutverbinding

+15315

bk. HE340A

IPE500 zeeg (45)

K300x300x12.5

HE340A

detailnr.

302

projectnr.

318-104

tekeningnr.

U0-000-33

Pieters
BOUWTECHNIEK

schaal 1 : 20

datum 24-01-2019

wijziging -: -

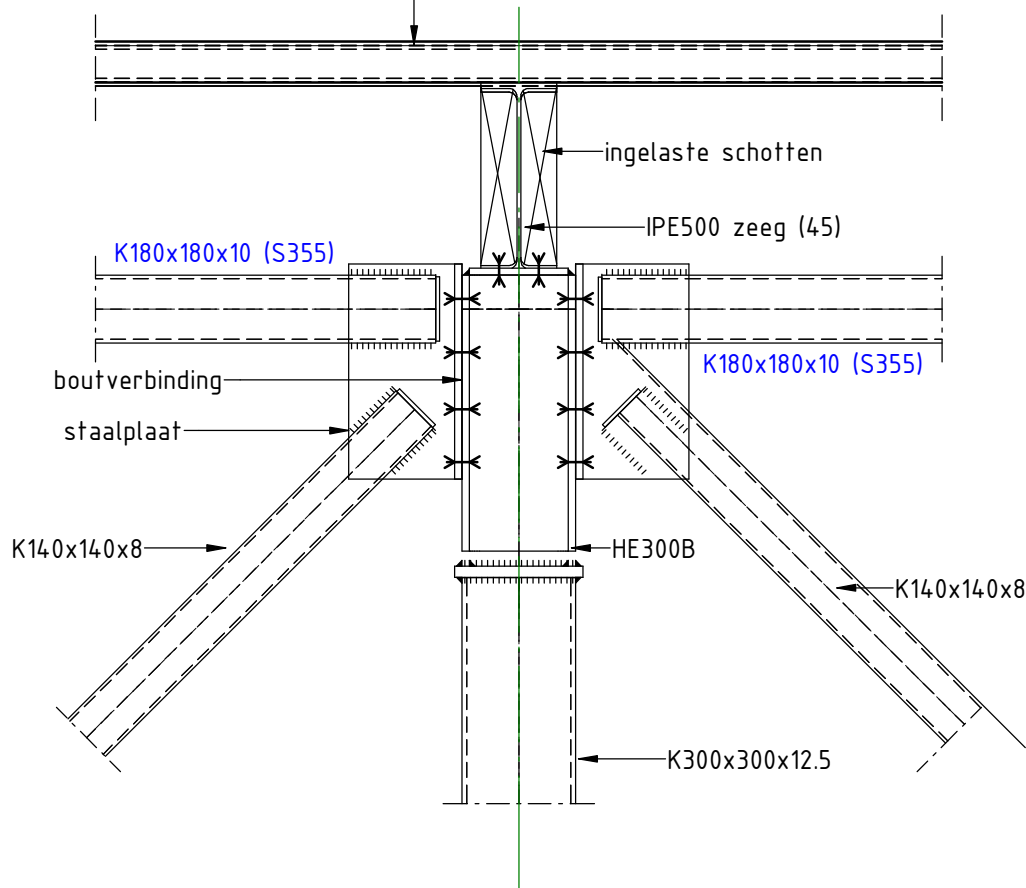
tekenaar J.J. van der Wal

4-3

Stalen dakplaat
SAB 106R / 750 t=min. 1,0 mm

+16160

06 bk vakwerk kantoor



detailnr.

303

Pieters
BOUWTECHNIEK

schaal 1 : 20

datum 24-01-2019

wijziging - : -

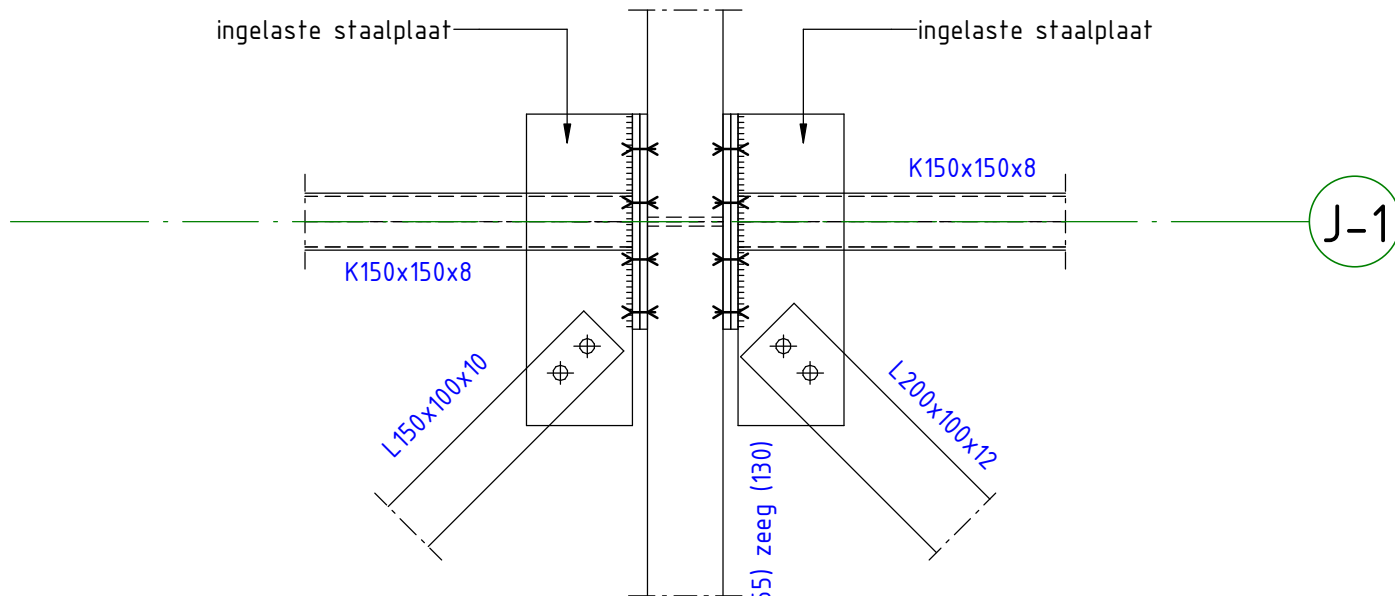
tekenaar J.J. van der Wal

projectnr.

318-104

tekeningnr.

U0-000-34



Det. 308a

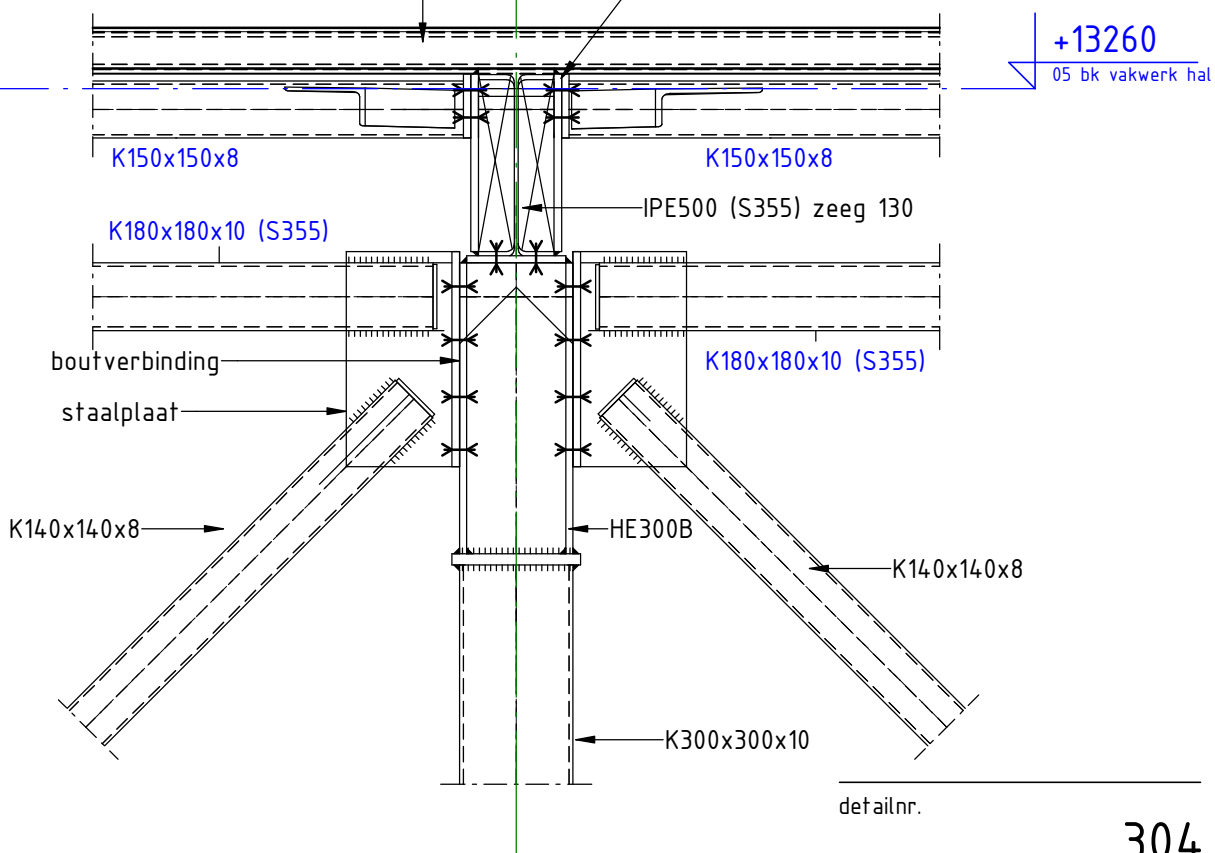
1 : 20

4-3

IPE500 (S355) zeeg (130)

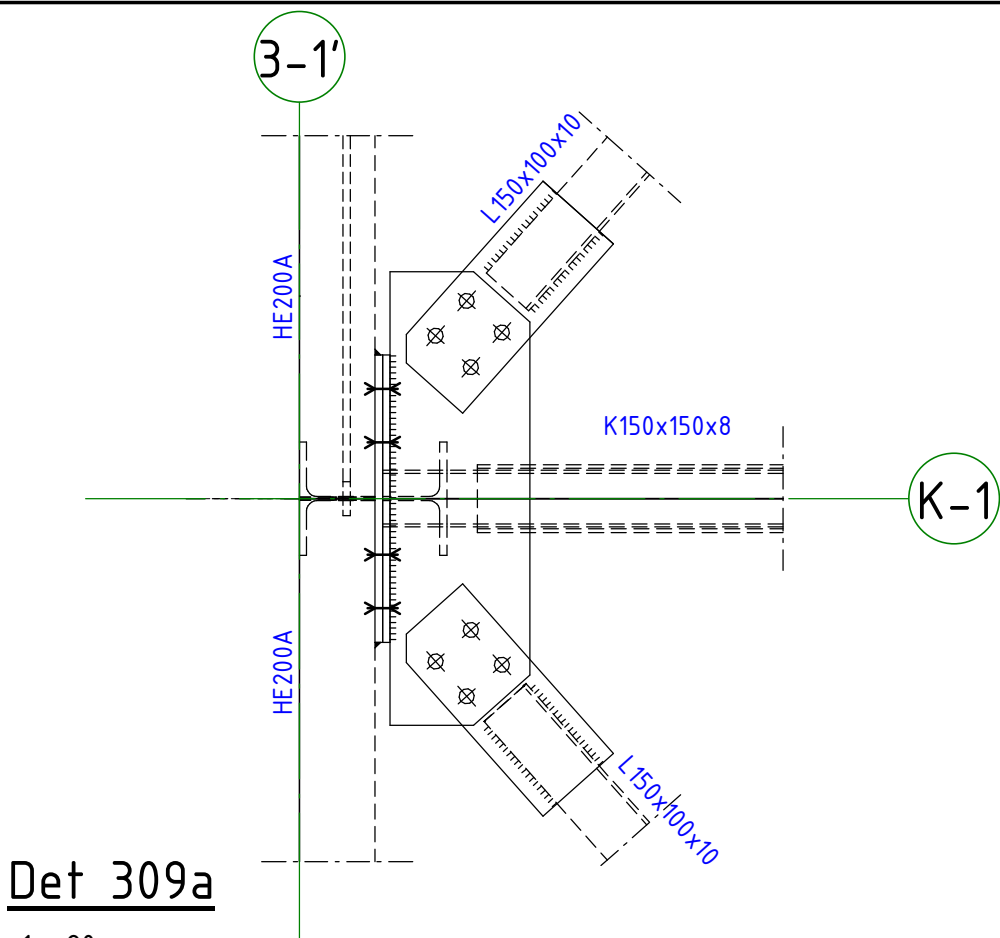
Stalen dakplaat
SAB 106R / 750 t=min. 1,0 mm

staalplaat gelast aan IPE500



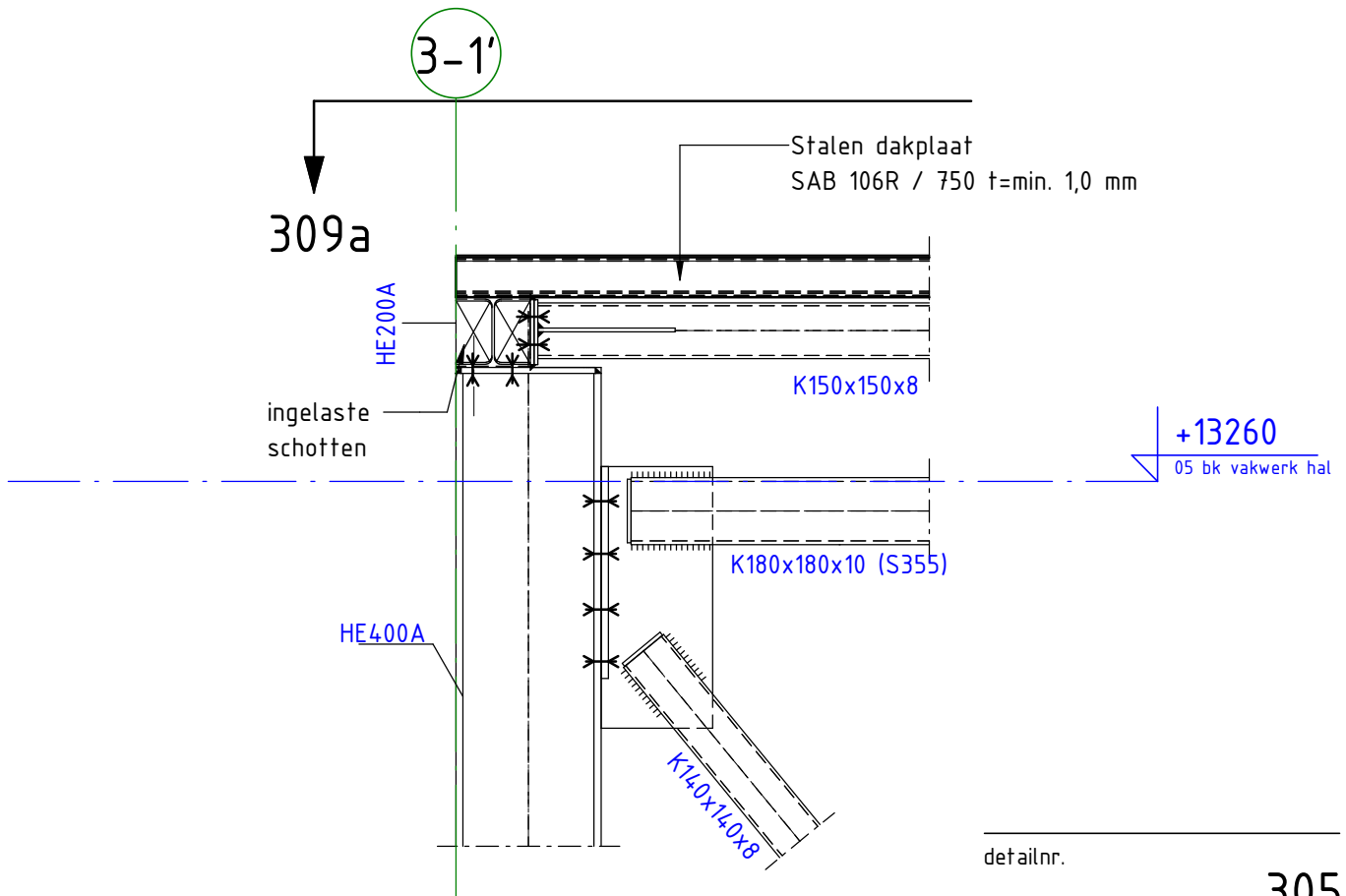
detailnr.

304



Det 309a

1 : 20



detailnr.

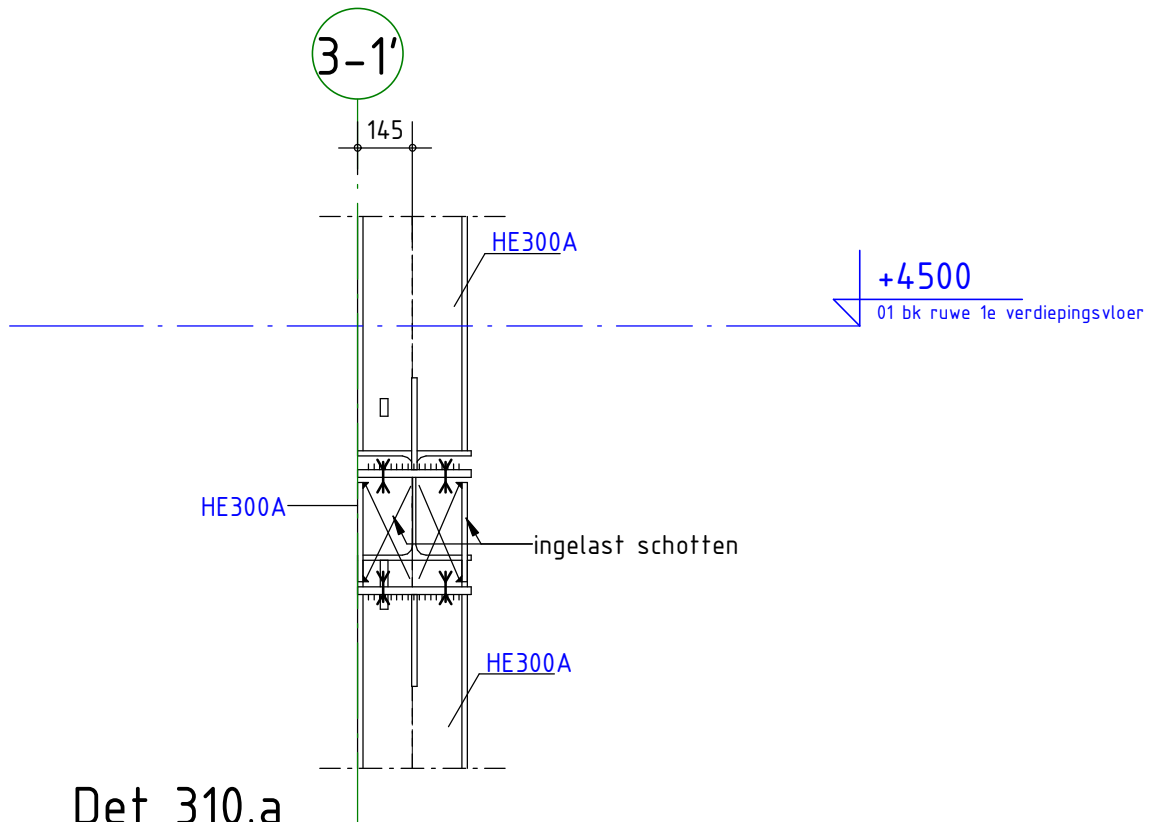
305

projectnr.

318-104

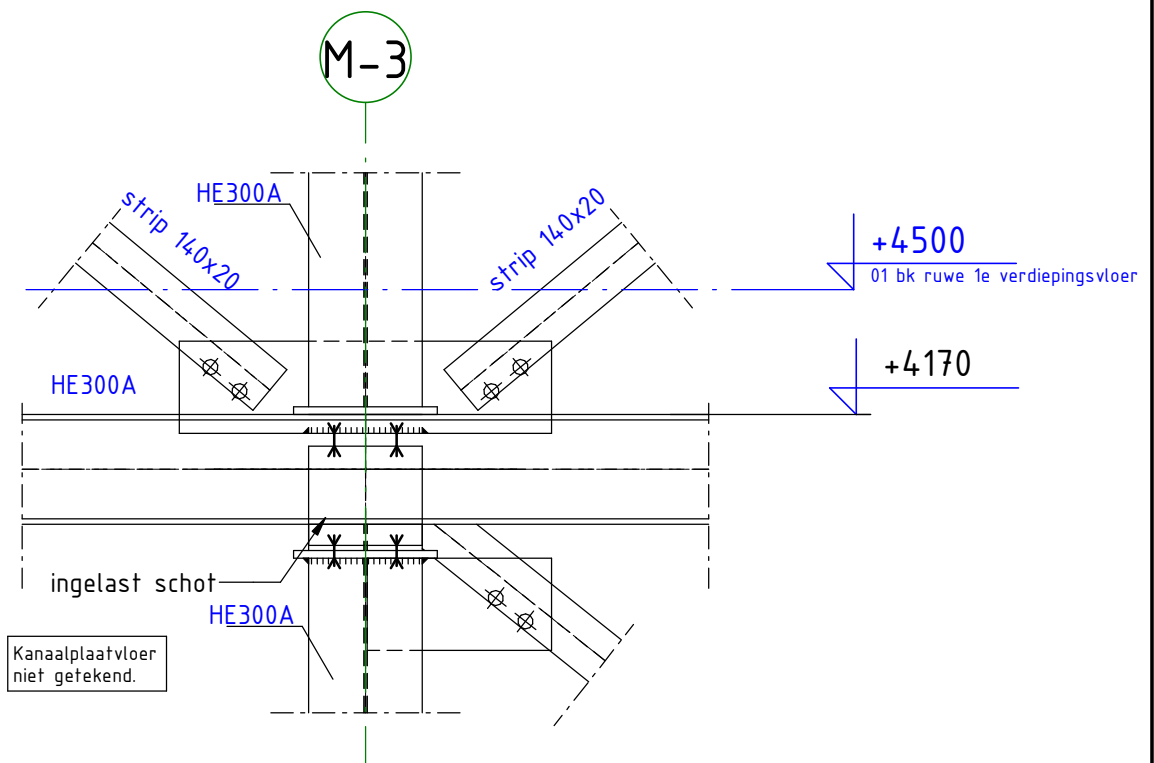
tekeningnr.

U0-000-36



Det 310.a

1 : 20



detailnr.

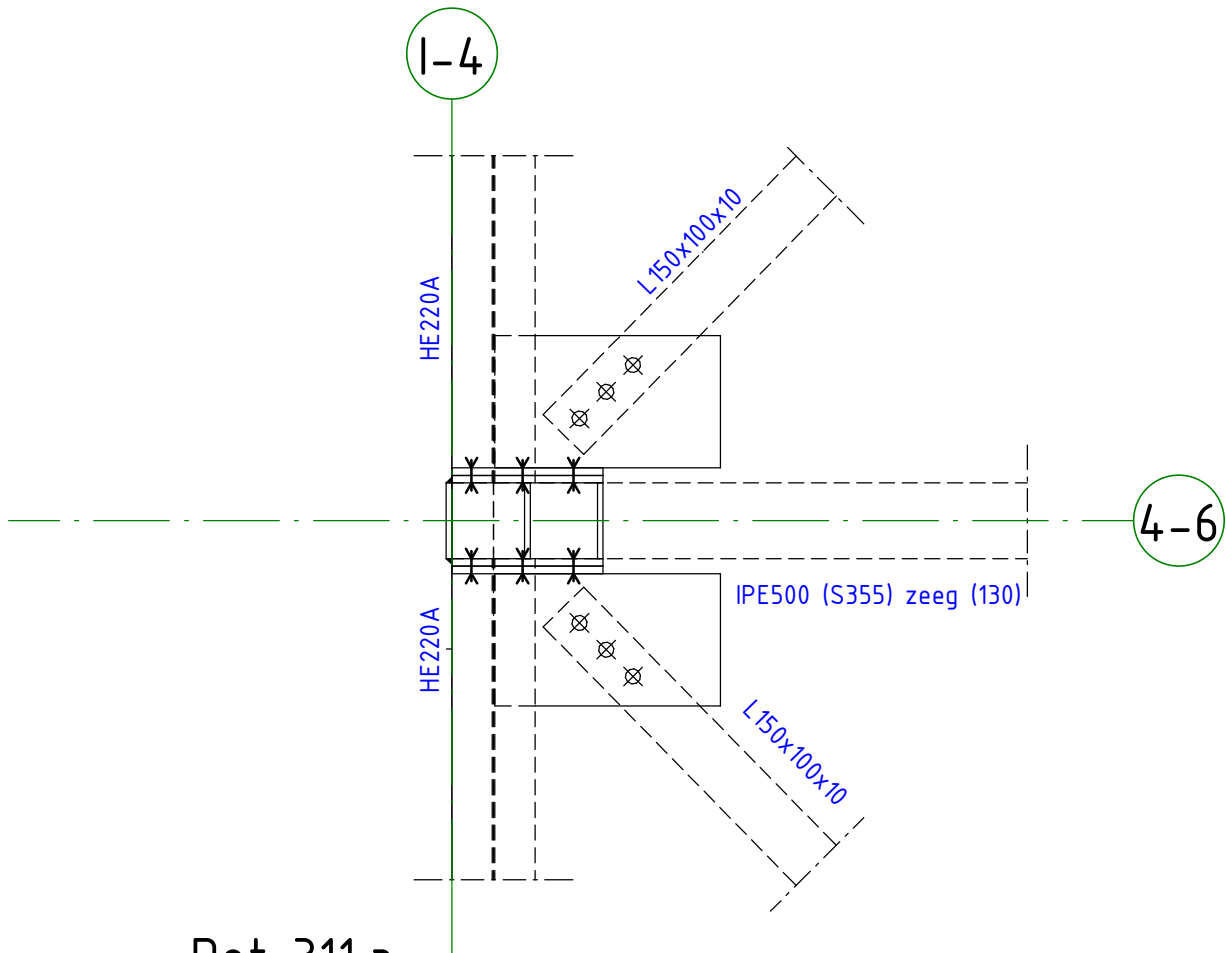
306

projectnr.

318-104

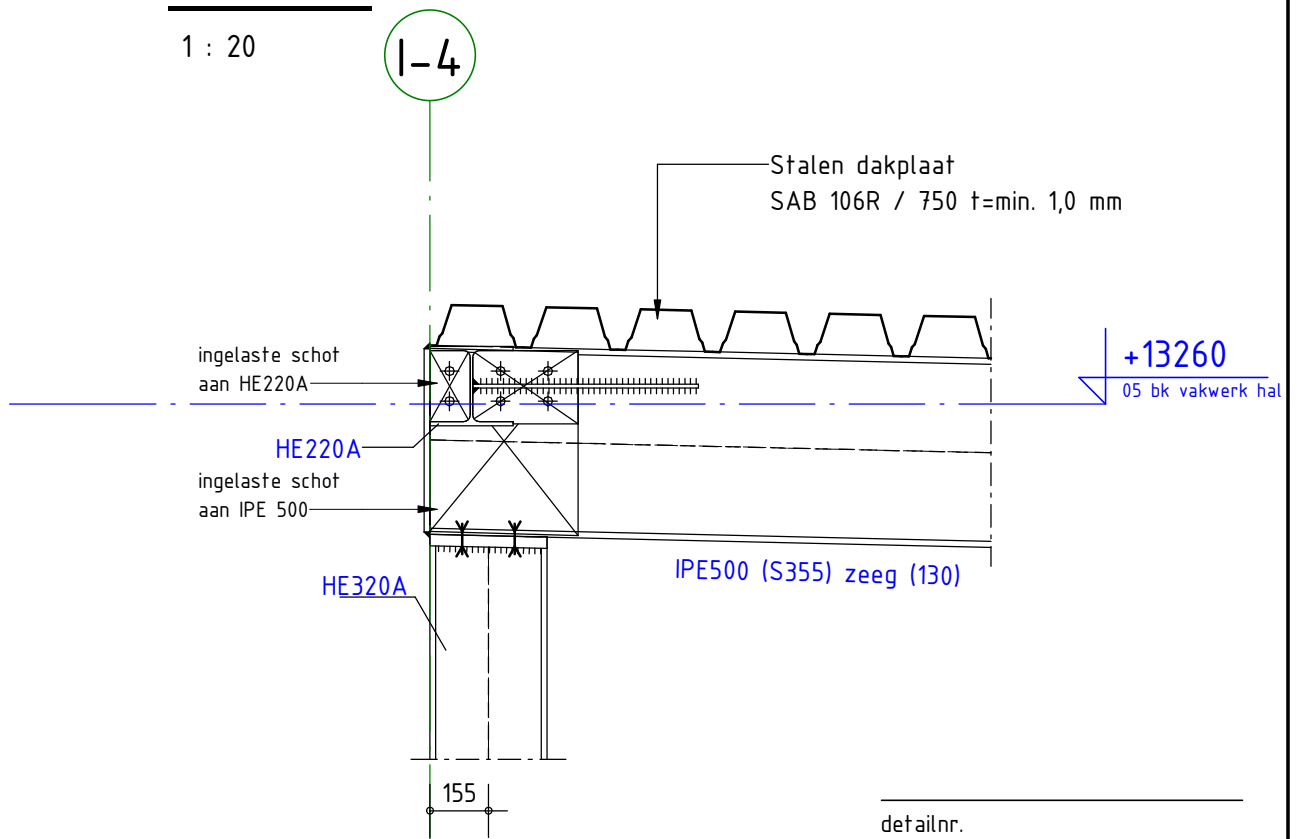
tekeningnr.

U0-000-37



Det 311.a

1 : 20



detailnr.

307