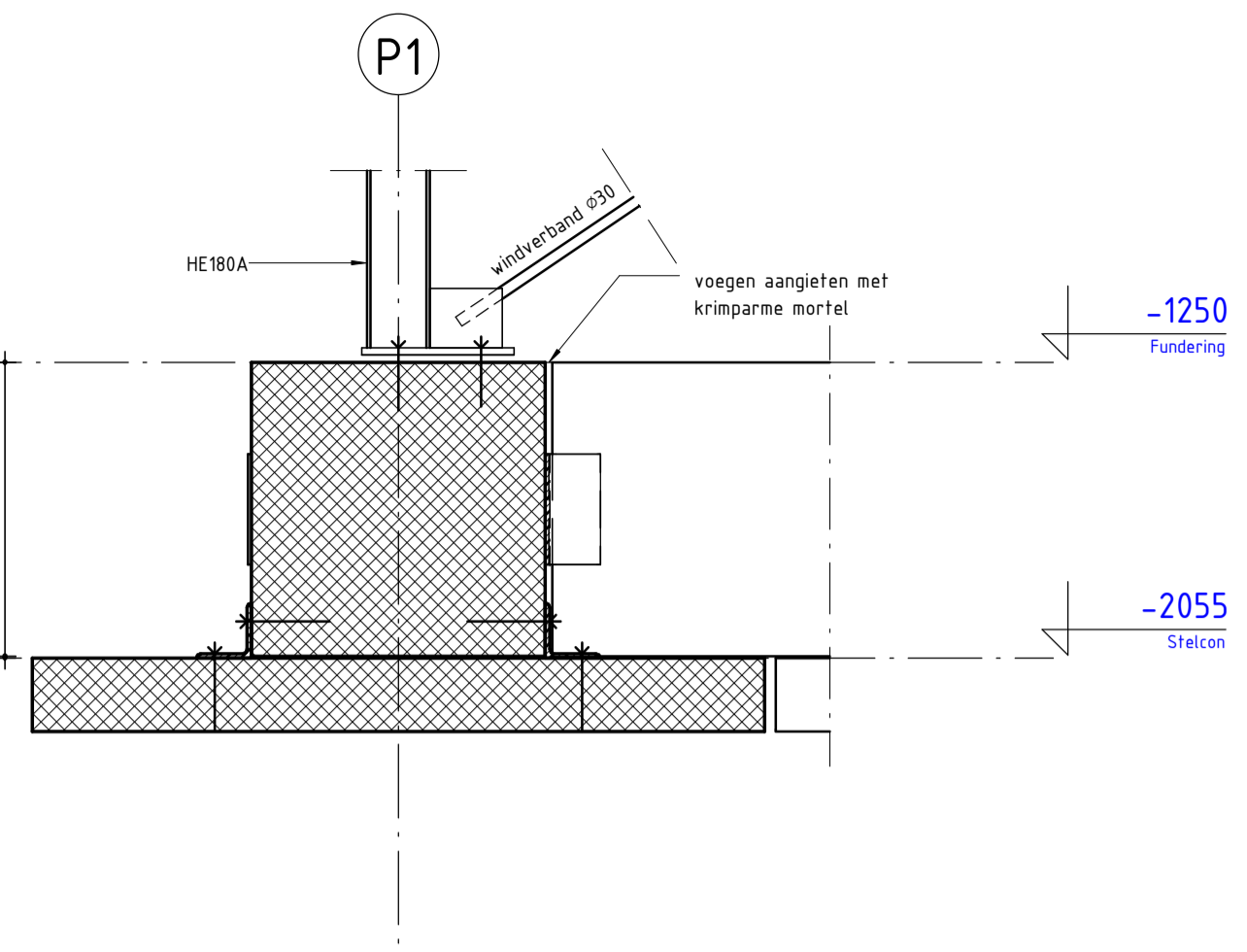


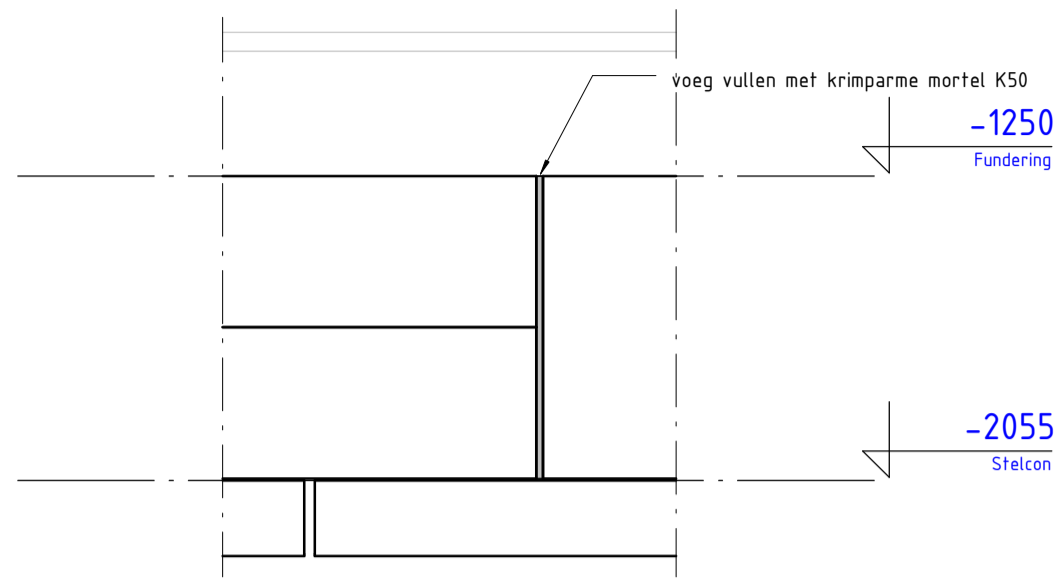
drsn 0.1

1 : 20



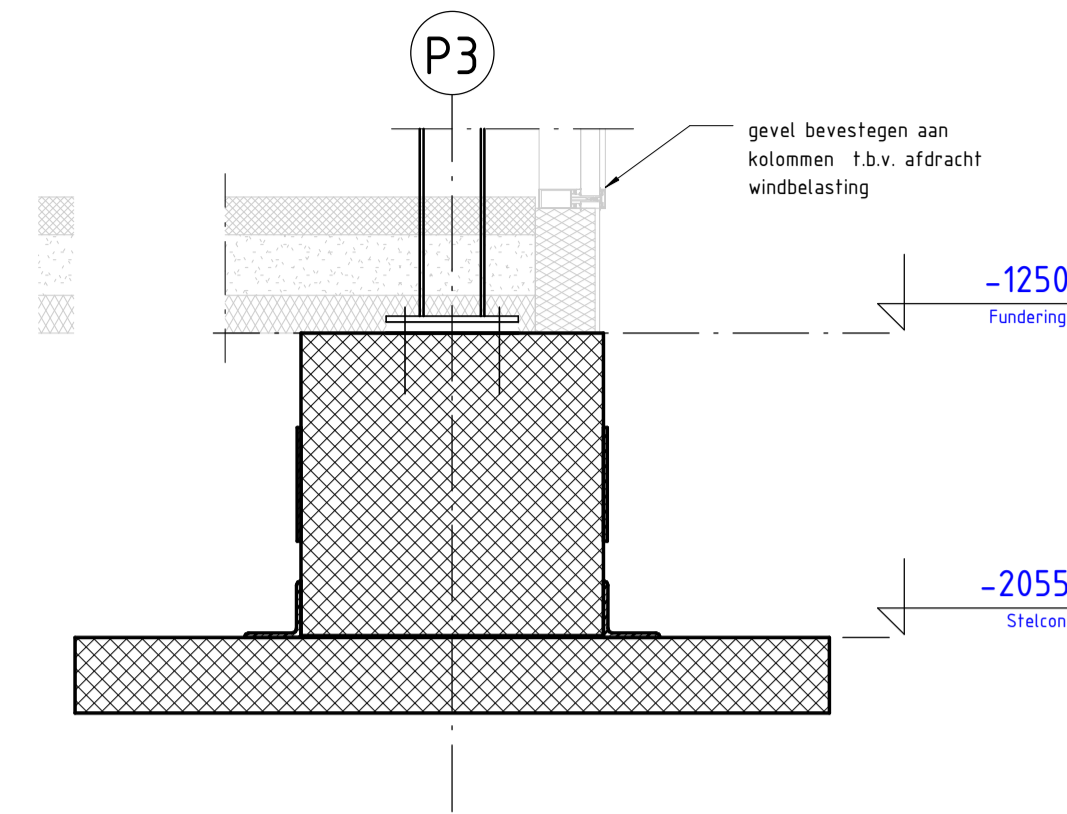
drsn 0.2

1 : 20



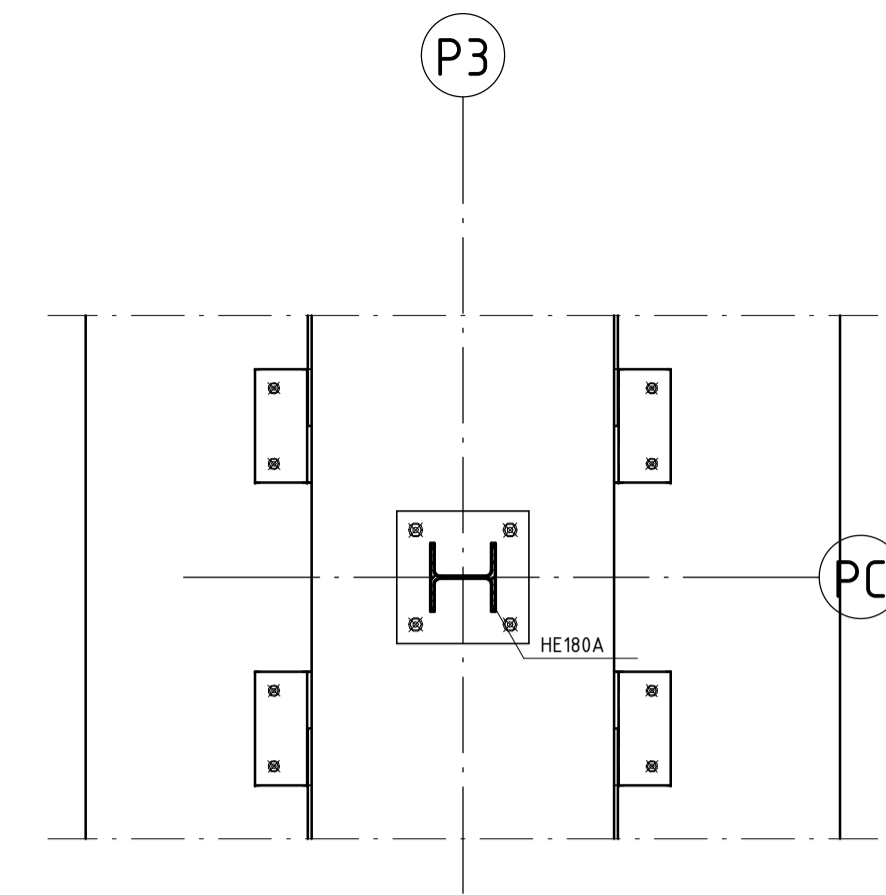
drsn 0.3

1 : 20



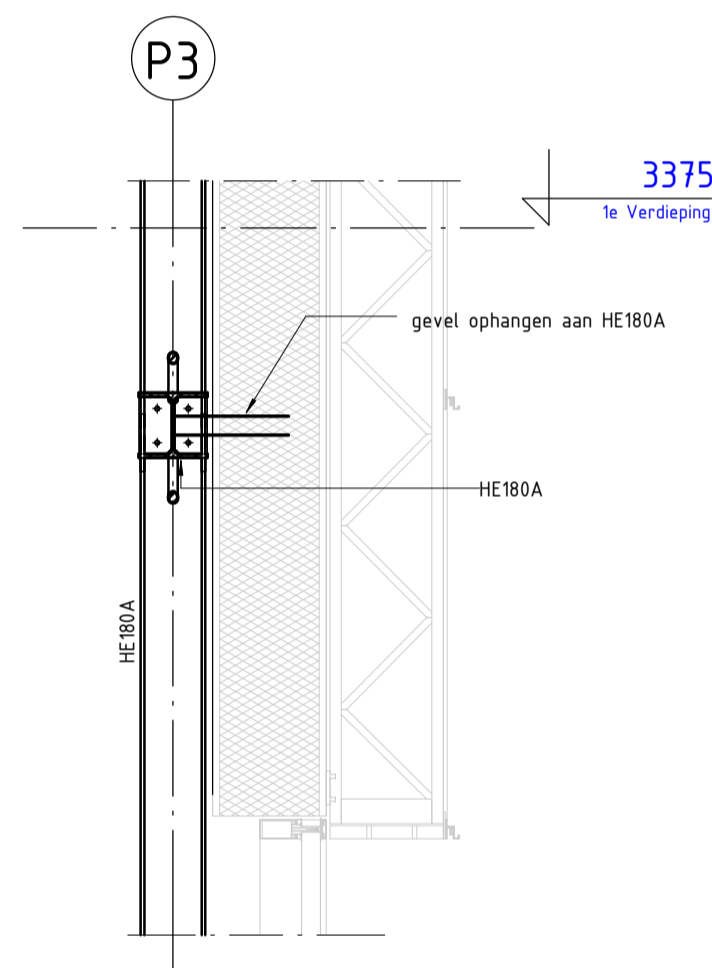
drsn 0.4

1 : 20



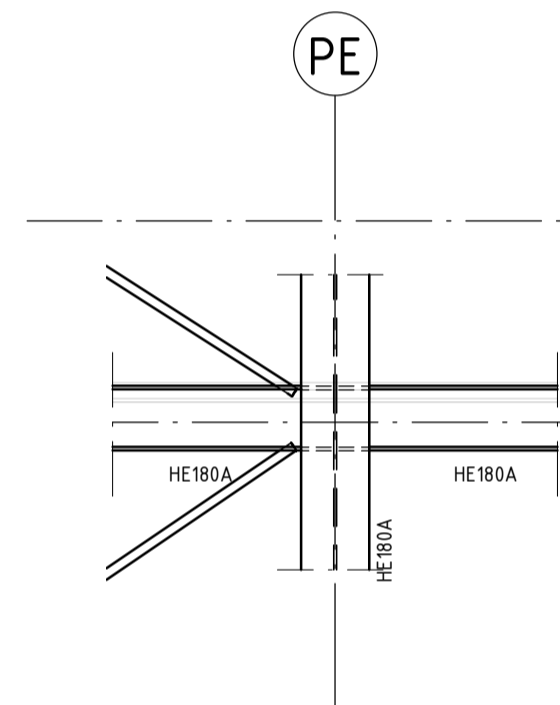
Detail 4

1 : 20



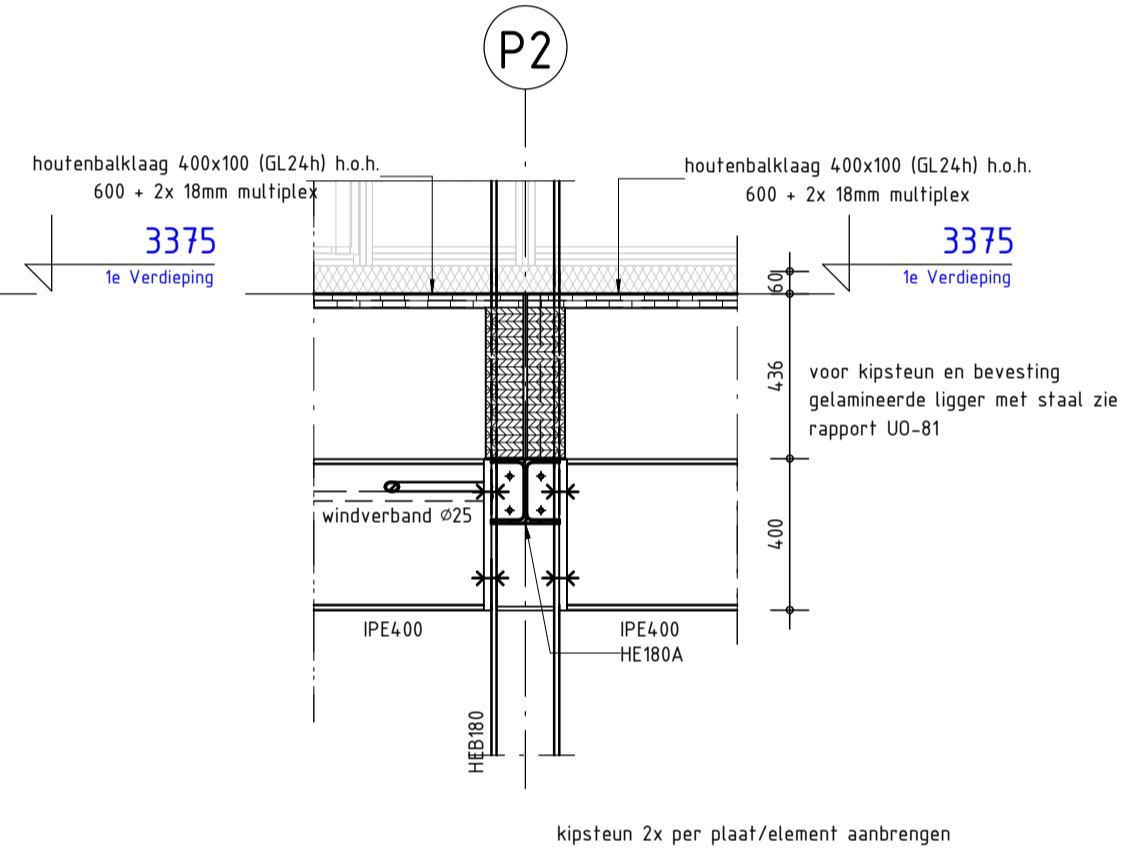
drsn 1.1

1 : 20



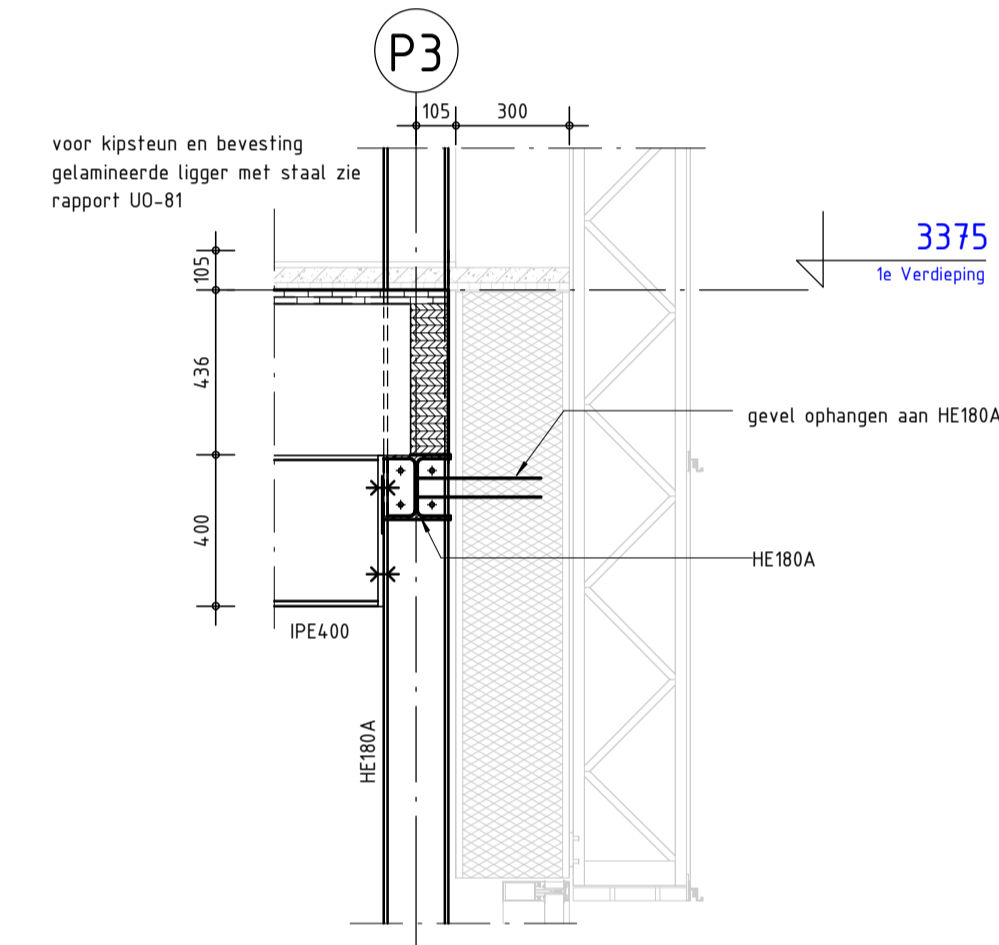
drsn 1.2

1 : 20



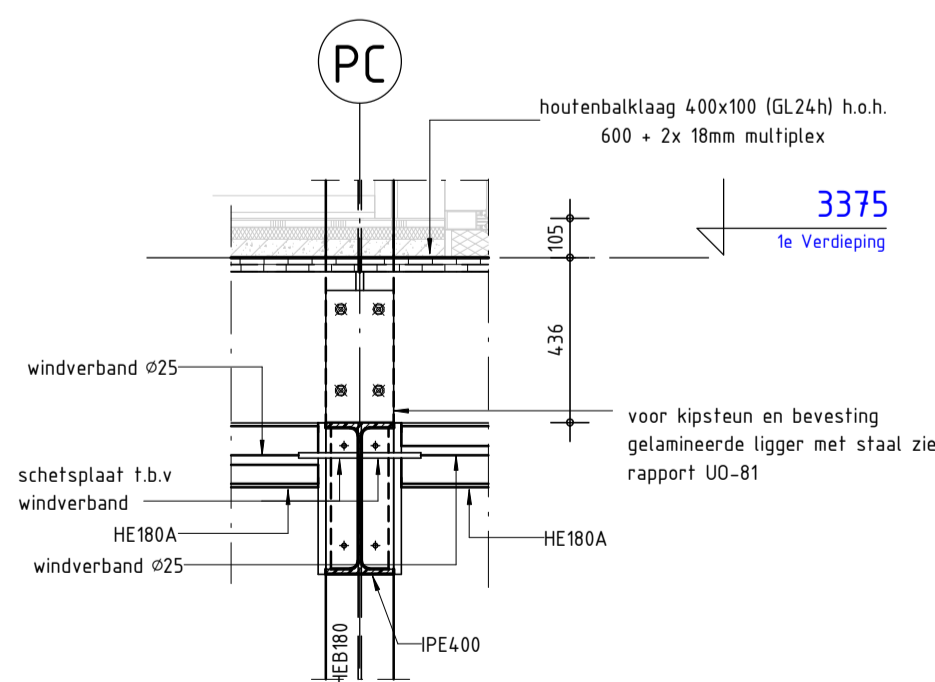
drsn 1.3

1 : 20



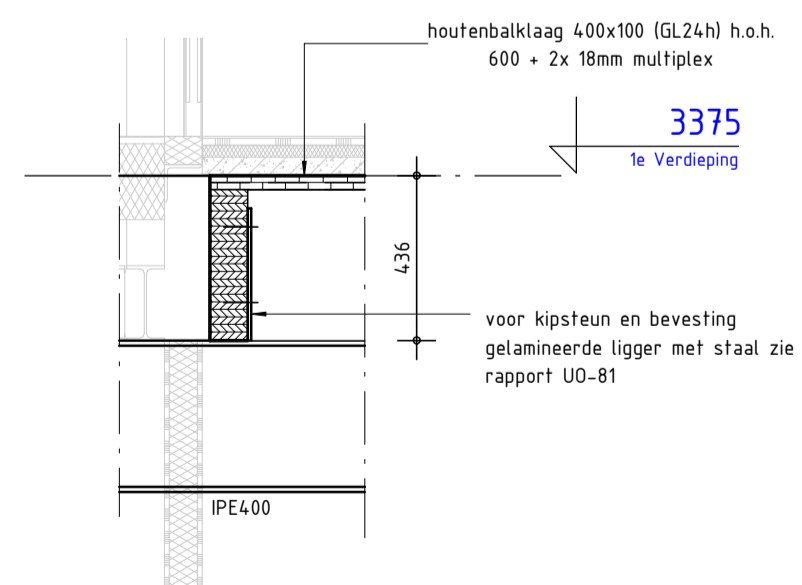
drsn 1.4

1 : 20



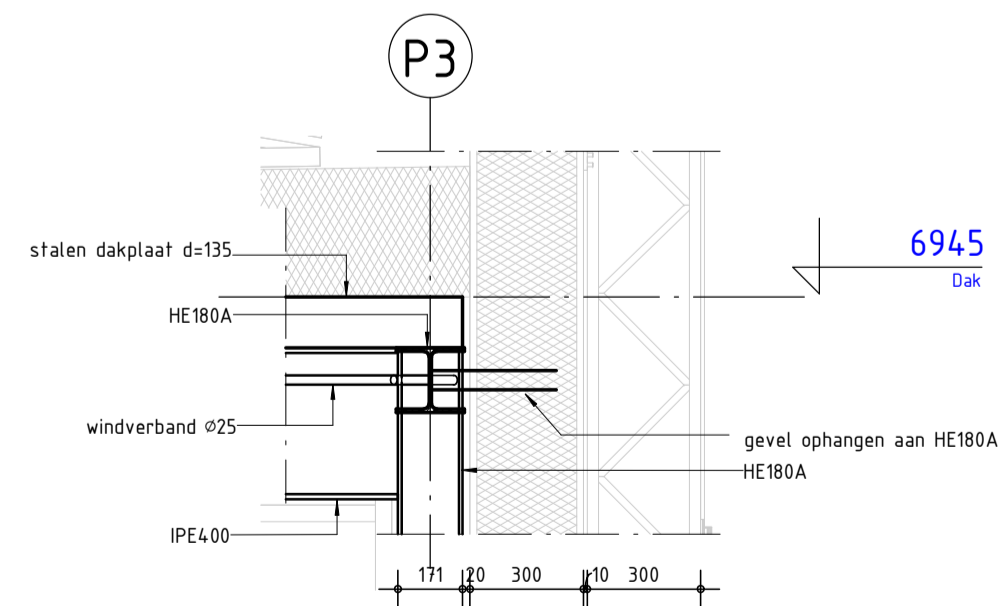
drsn 1.5

1 : 20



drsn 1.6

1 : 20



drsn 2.1

1 : 20

RENVOOI STAALCONSTRUCTIE		Geldende voorschriften	Bouwbesluit 2012
Sfaalkwaliteit		Voor aanvullende eisen zie bestek	
Minimaal S235	-	Lasverbinding	Afmetingen en berekening volgens aannemer
Minimaal S355	Flens profielen	Lasdraad aanpassen aan staalkwaliteit	-
Minimaal S355	Kokers	Alle lassen	a > 0.5x lf min. 5mm
Boutverbinding	Afmelingen en berekening volgens aannemer		Oppervlakte behandeling
Bouten en moeren	8.8		-
Ankers	4.6		-

logo:	opdrachtgever:	Rijksvastgoedbedrijf	
	naam	-	
	projectmanager	-	
	RVB objectnummer	-	
	project:		
	naam	Rijkskantoor De Knoop	bouwdeel
	adres	Mineurstaan 500	bouwlaag
	postcode + plaats	3521AG Utrecht	discipline
	project nummer	40.06200	Constructie
logo:	DBMO:		
	naam	R-Creators VOF - Strukton, Ballast-Nedam en Facilcom	
	contactpersoon	-	
	adres	Westkanaaldijk 2, 3542 DA UTRECHT	
	projectnummer:	-	

omschrijving wijziging:	datum:	getekend:
		E
		D
		C
		B
		A

**Pieters**  
BOUWTECHNIEK

definitief

Pieters Bouwtechniek Delft BV  
Martinus Nijhofflaan 2  
2624 ES Delft  
015-2190300  
Postbus 1047  
2600 BA Delft  
info@pbt-delft.nl  
www.pietersbouwtechniek.nl

project:  
Rijkskantoor De Knoop  
opdrachtgever:  
Rijksvastgoedbedrijf  
architect:  
cepezed - Delft

formaat: A1  
schaal: 1 : 20  
datum: 04-07-2017  
projectleider: R. de Bloeme  
tekenaar: R. de Bloeme

onderwerp:  
Details paviljoen

projectnr.:  
315-105  
tekeningnr.:  
UO-6501  
versie:  
-