

Tekening-nummer	Onderwerp	Datum	Versie	Formaat	Status
TO-P01	Palenplan	28-06-2019	-	A1	Definitief
TO-001	Begane grond	28-06-2019	-	A1	Definitief
TO-101	1e verdieping	28-06-2019	-	A1	Definitief
TO-201	2e verdieping	28-06-2019	-	A1	Definitief
TO-301	Dak	28-06-2019	-	A1	Definitief
TO-401	Doorsnedes A1 en A2	28-06-2019	-	A1	Definitief
TO-402	Doorsnedes B1 en B2	28-06-2019	-	A1	Definitief
TO-501	Details fundering	28-06-2019	-	A4	Definitief
TO-511	Details verdiepingen	28-06-2019	-	A4	Definitief

Sheet Number	datum	versie	status
0.1	28-06-2019	-	Definitief
0.2	28-06-2019	-	Definitief
0.3	28-06-2019	-	Definitief
0.4	28-06-2019	-	Definitief
0.5	28-06-2019	-	Definitief
0.6	28-06-2019	-	Definitief
0.7	28-06-2019	-	Definitief
0.8	28-06-2019	-	Definitief
0.9a	28-06-2019	-	Definitief
0.9b	28-06-2019	-	Definitief
0.10a	28-06-2019	-	Definitief
0.10b	28-06-2019	-	Definitief
0.11	28-06-2019	-	Definitief
0.12	28-06-2019	-	Definitief

omschrijving wijziging

datum

getekend

E  
D  
C  
B  
A

**Pieters**  
BOUWTECHNIEK

**Definitief**

Pieters Bouwtechniek  
Poortweg 4J  
2612 PA Delft  
015-2190300

project  
**Nieuw kantoor Oldelft Ultrasound, Delft**

formaat **A4**

schaal

opdrachtgever  
**Cepezed Projects B.V.**

datum **28-06-2019**

fase **Technisch ontwerp**

info@pbt-delft.nl  
www.pietersbouwtechniek.nl

architect  
**Cepezed**

projectleider **ir. S. van Eck**

tekenaar **S.M. Hato**

onderwerp

**Details fundering**

projectnr.

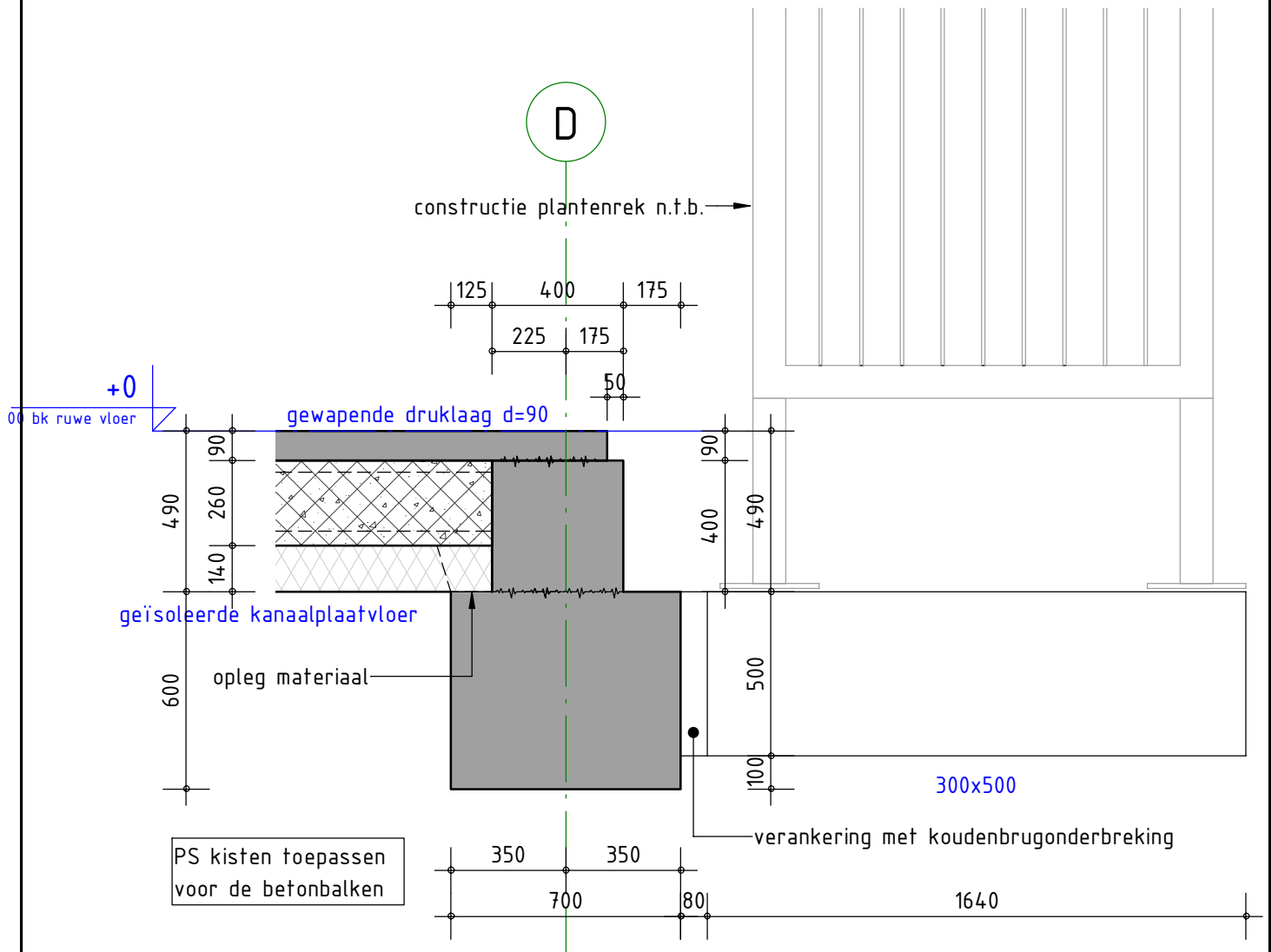
**318205**

tekeningnr.

**TO-501**

versie

**-**



detailnr.

0.1

**Pieters**  
BOUWTECHNIEK

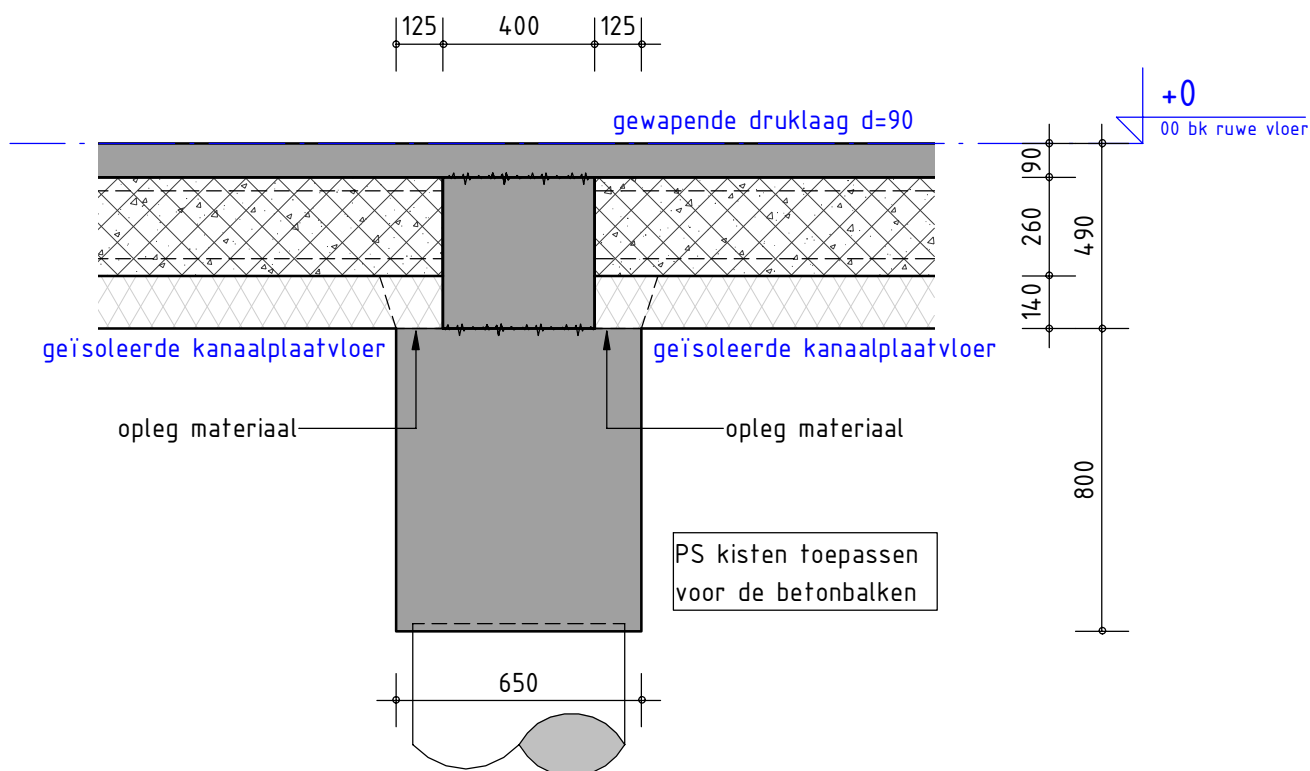
schaal 1 : 20  
 datum 28-06-2019  
 wijziging -  
 tekenaar MS

projectnr.

318205

tekeningnr.

T0-501



detailnr.

0.2

**Pieters**  
BOUWTECHNIEK

schaal 1 : 20  
datum 28-06-2019  
wijziging -  
tekenaar MS

projectnr.

318205

tekeningnr.

T0-501

C

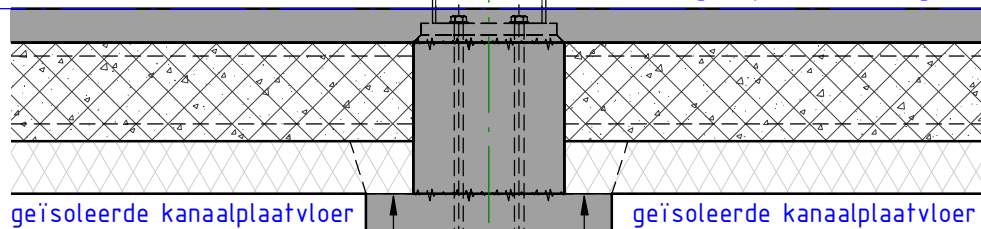
K300x300x10 (GB)

125 400 125  
200 200

gewapende druklaag d=90

+0

00 bk ruwe vloer



geïsoleerde kanaalplaatvloer

geïsoleerde kanaalplaatvloer

opleg materiaal

opleg materiaal

90  
260  
490  
1400

PS kisten toepassen  
voor de betonbalken

325 325  
650

detailnr.

0.3

**Pieters**  
BOUWTECHNIEK

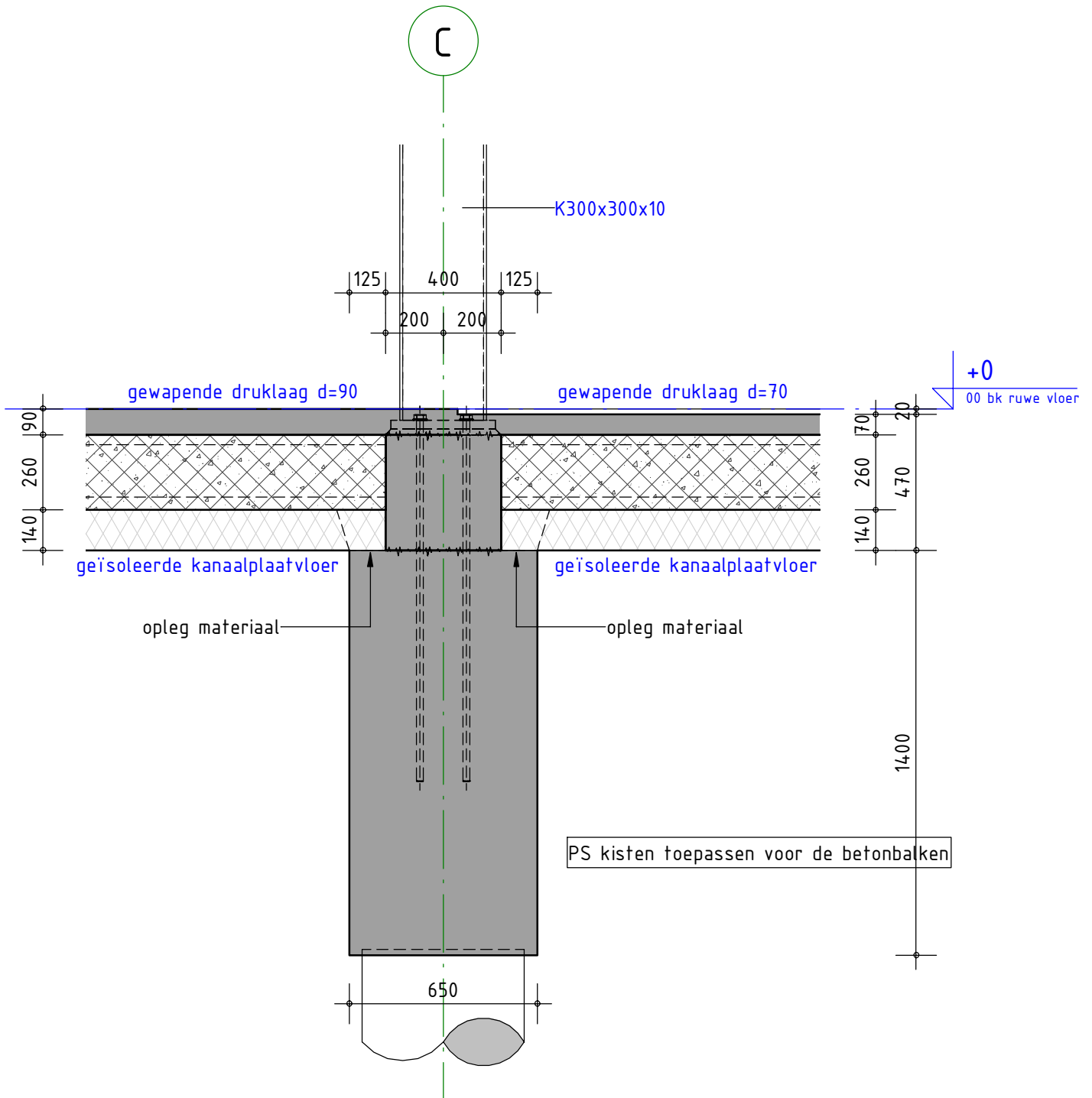
schaal 1 : 20  
datum 28-06-2019  
wijziging -  
tekenaar MS

projectnr.

318205

tekeningnr.

T0-501



detailnr.

0.4

**Pieters**  
BOUWTECHNIEK

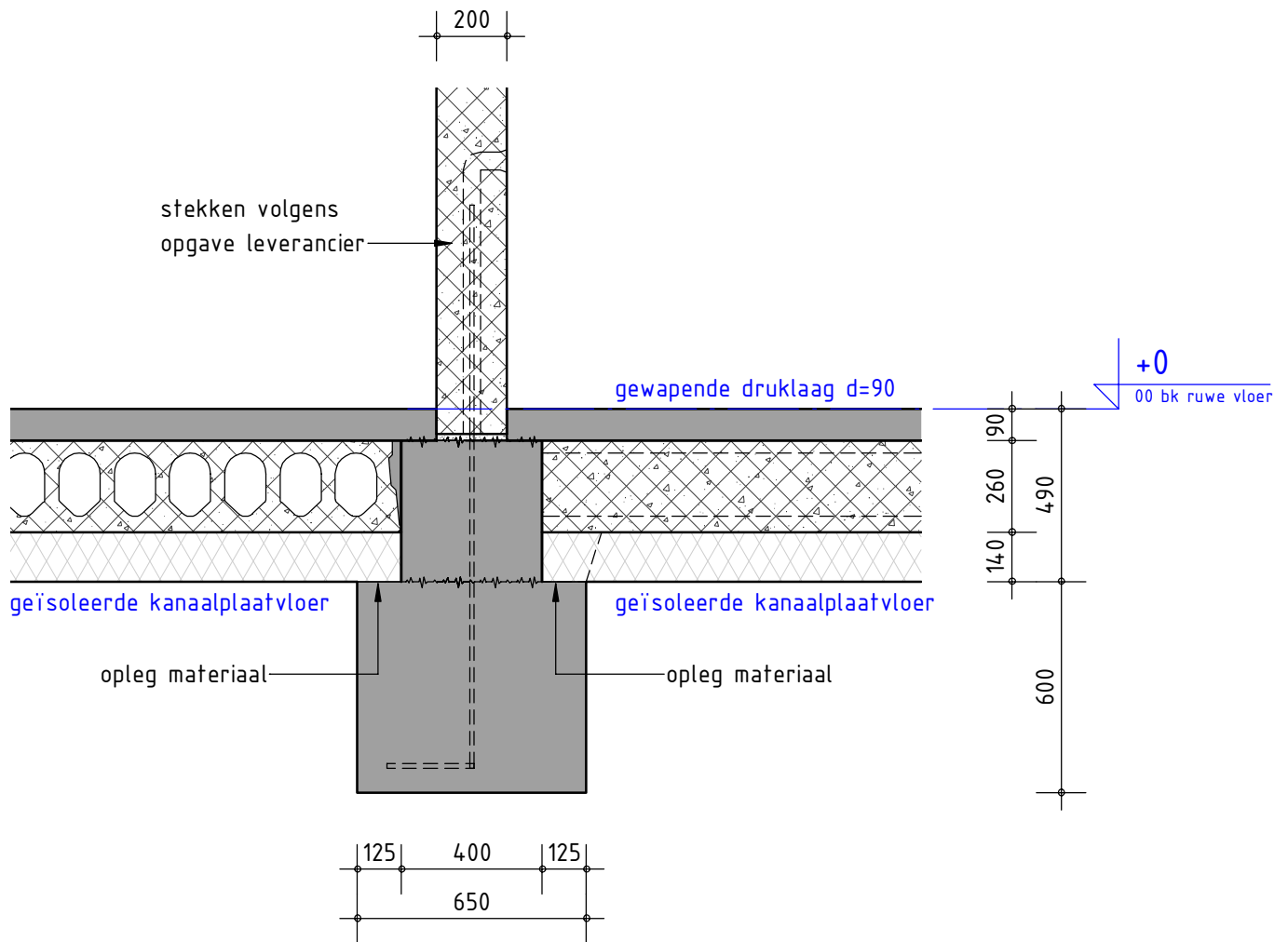
schaal 1 : 20  
 datum 28-06-2019  
 wijziging -  
 tekenaar MS

projectnr.

318205

tekeningnr.

T0-501



detailnr.

0.5

projectnr.

318205

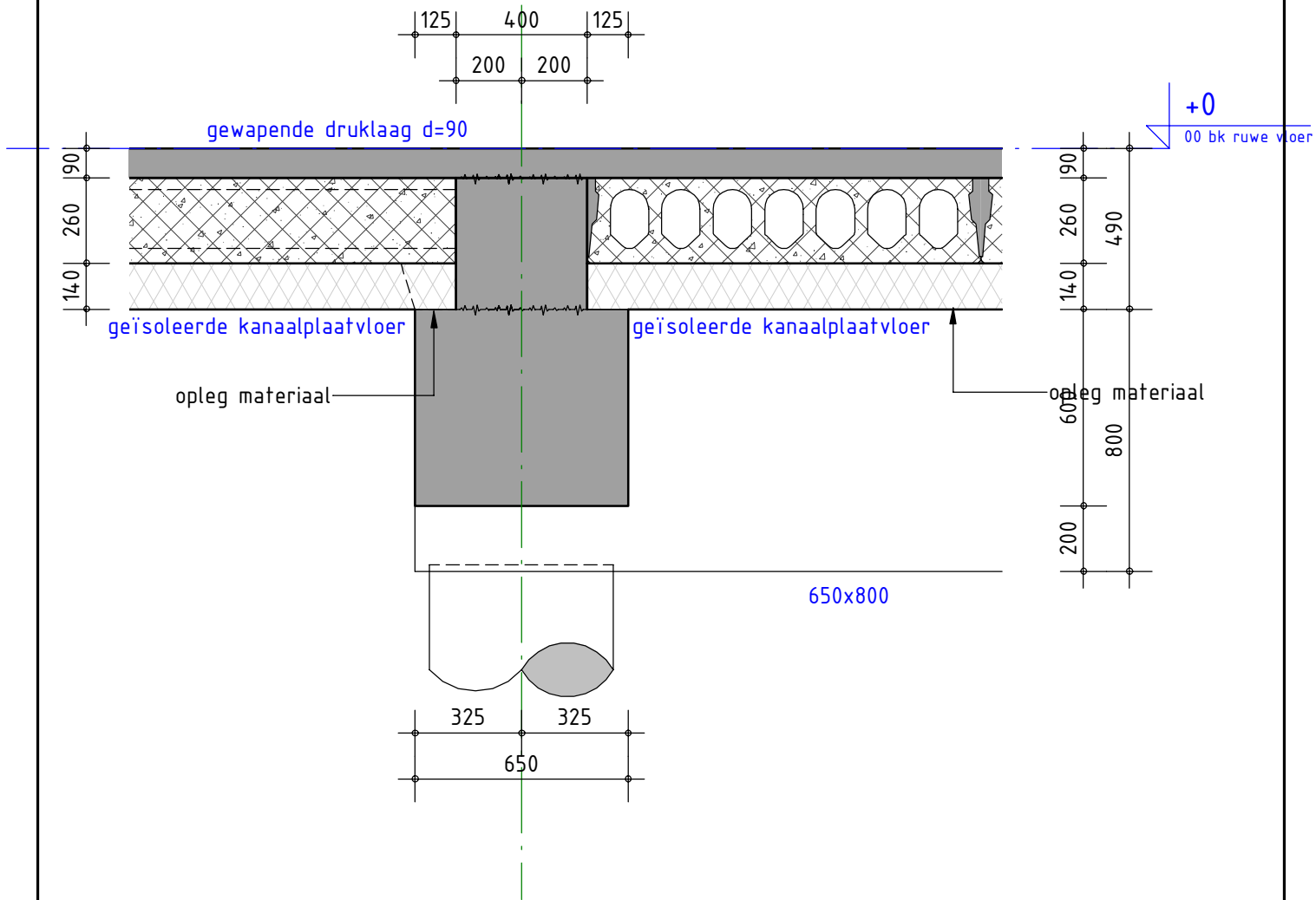
tekeningnr.

T0-501

**Pieters**  
BOUWTECHNIEK

schaal 1 : 20  
 datum 28-06-2019  
 wijziging -  
 tekenaar MS

6



detailnr.

0.6

**Pieters**  
BOUWTECHNIEK

schaal 1 : 20  
datum 28-06-2019  
wijziging -  
tekenaar MS

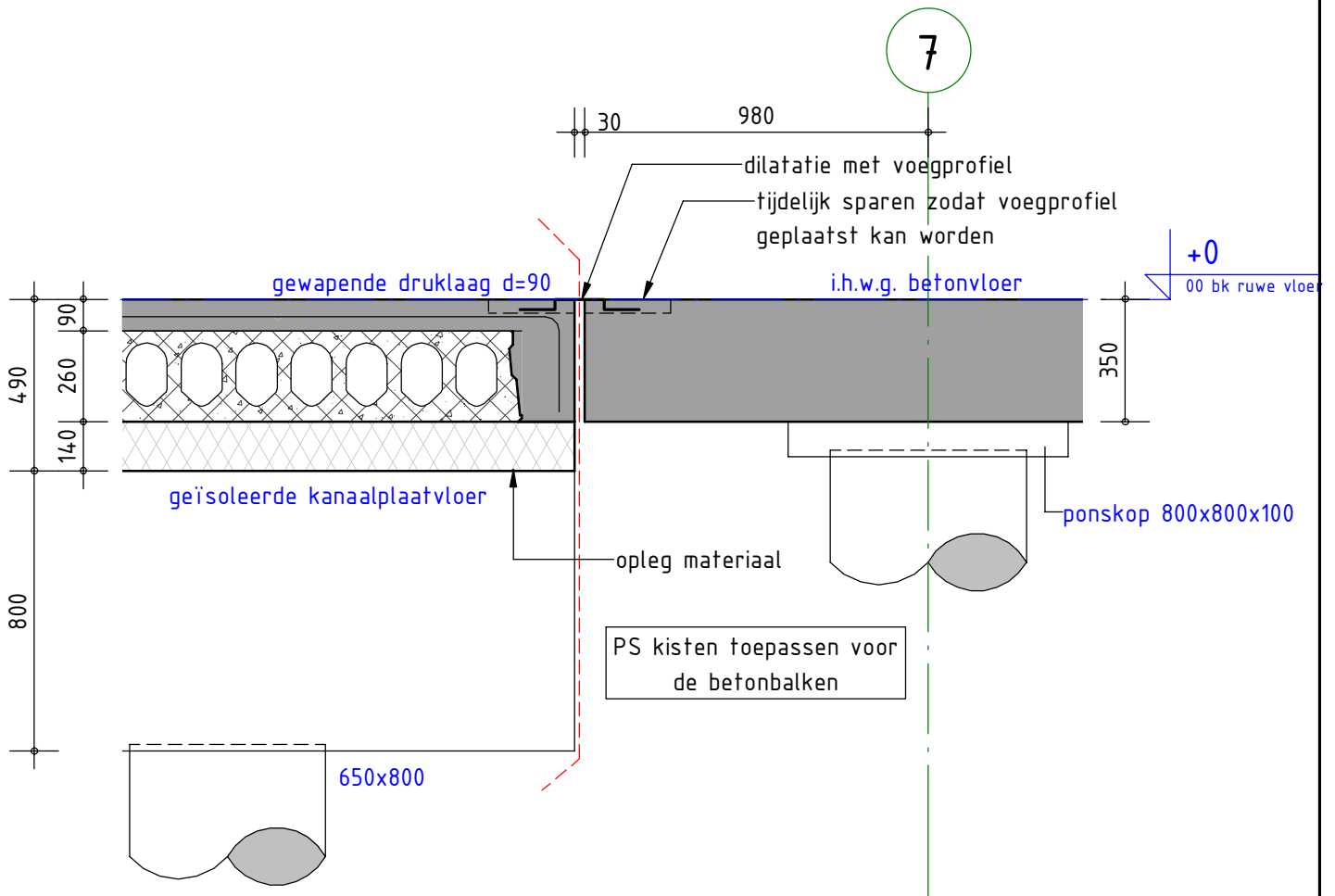
projectnr.

318205

tekeningnr.

T0-501





detailnr.

0.7

**Pieters**  
BOUWTECHNIEK

schaal 1 : 20  
 datum 28-06-2019  
 wijziging -  
 tekenaar MS

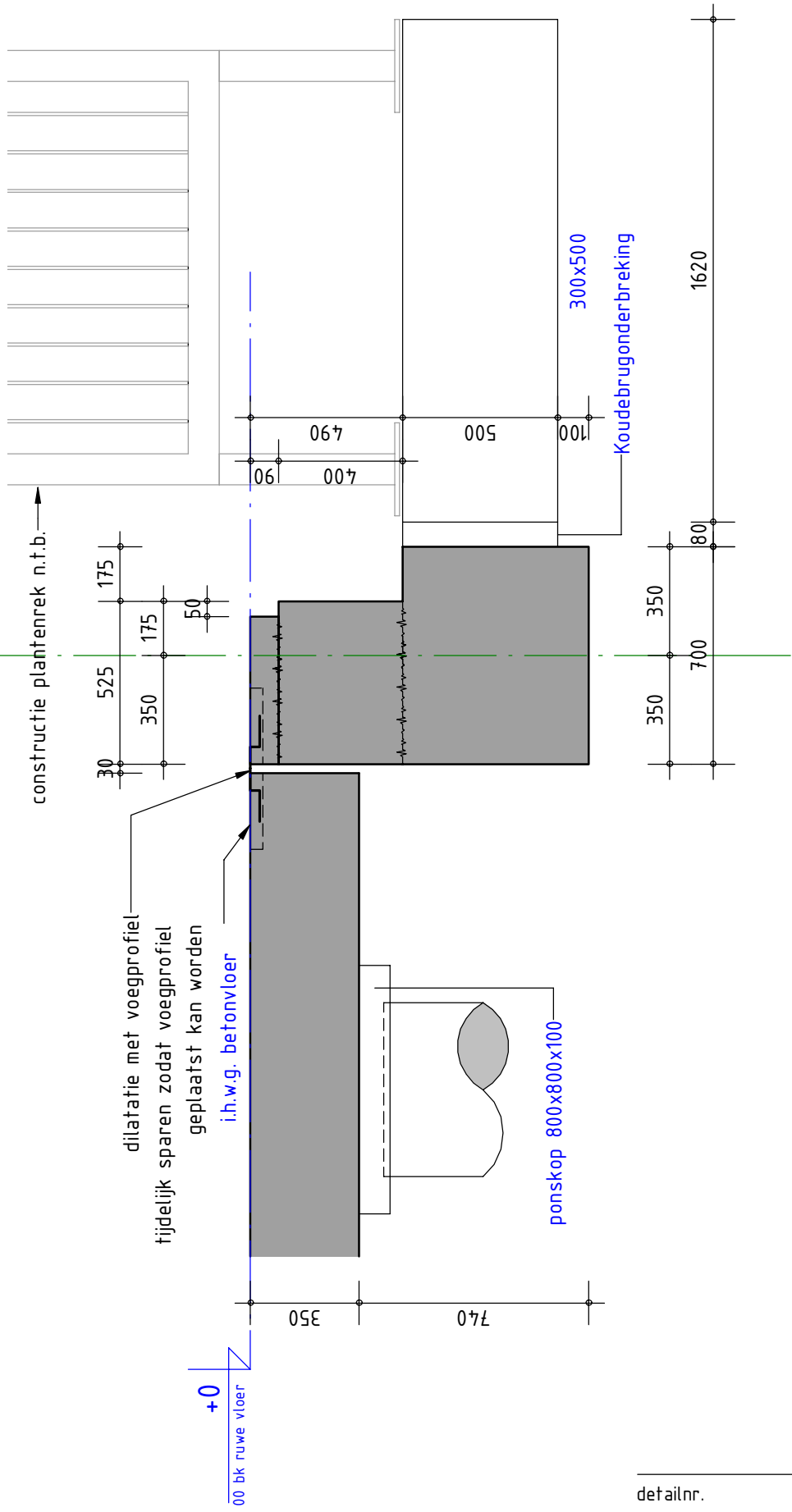
projectnr.

318205

tekeningnr.

T0-501

8



detailnr.

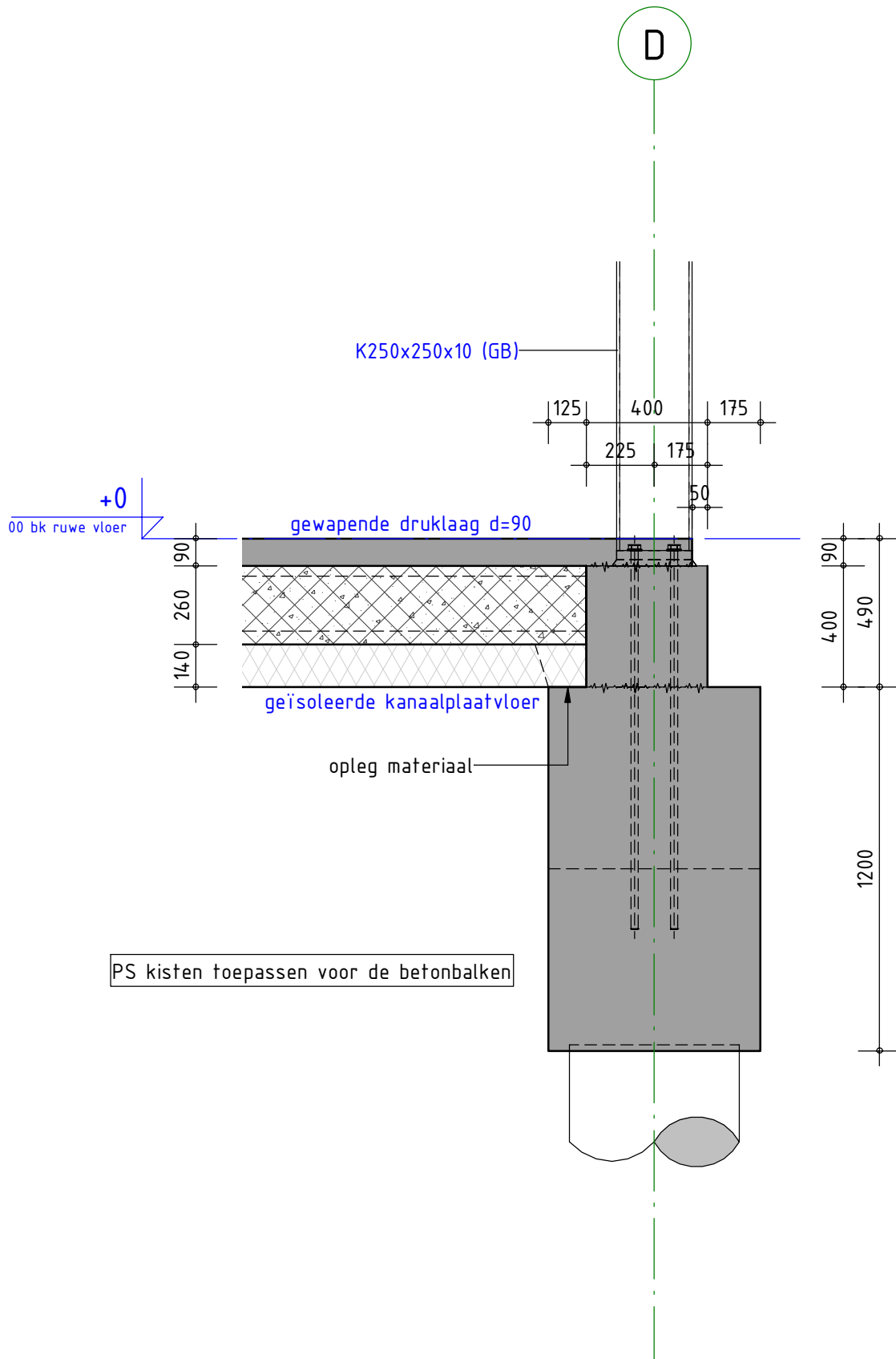
0.8

projectnr.

318205

tekeningnr.

T0-501



detailnr.

0.9a

**Pieters**  
BOUWTECHNIEK

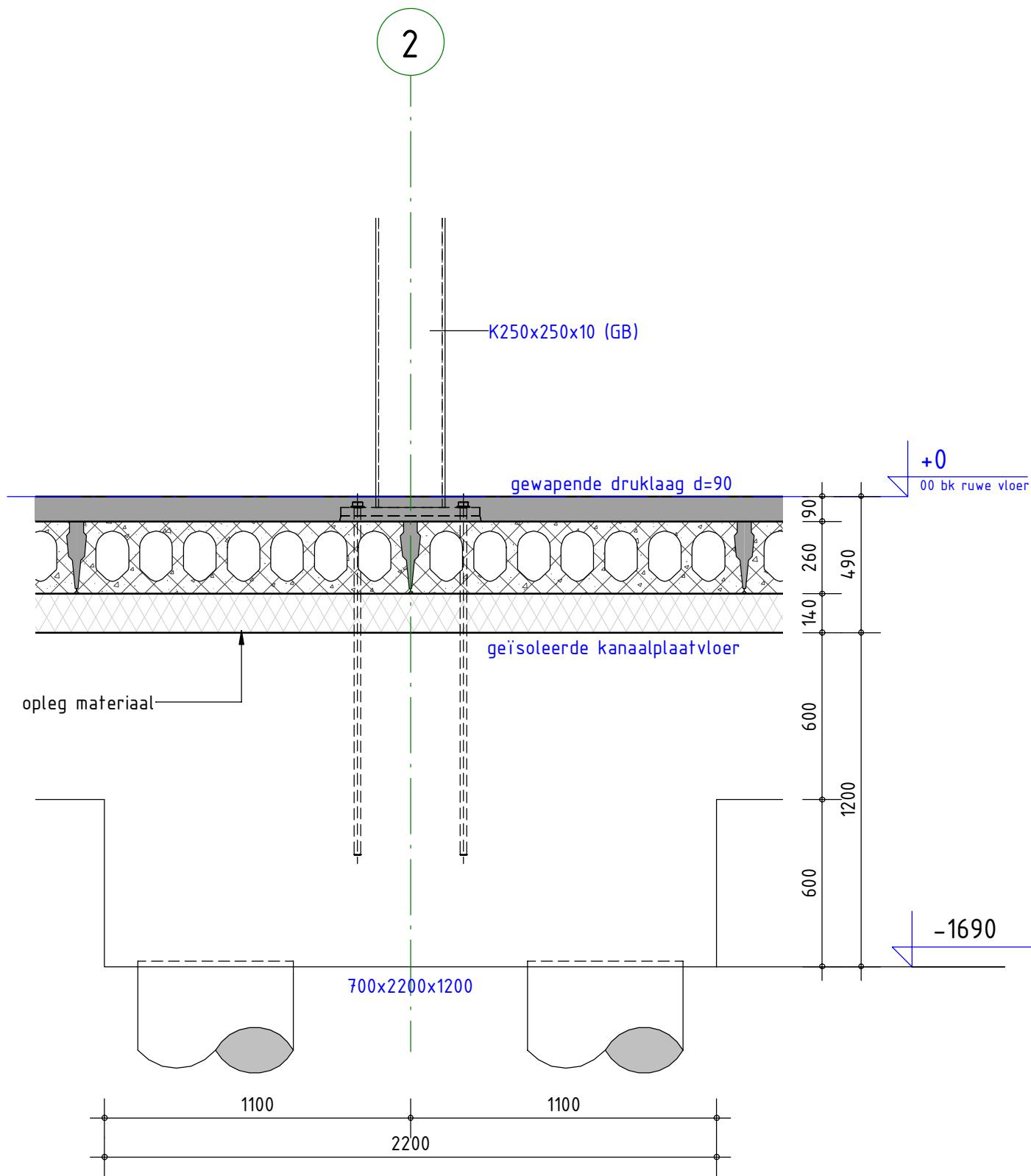
schaal 1 : 20  
 datum 28-06-2019  
 wijziging -  
 tekenaar MS

projectnr.

318205

tekeningnr.

T0-501



detailnr.

0.9b

**Pieters**  
BOUWTECHNIEK

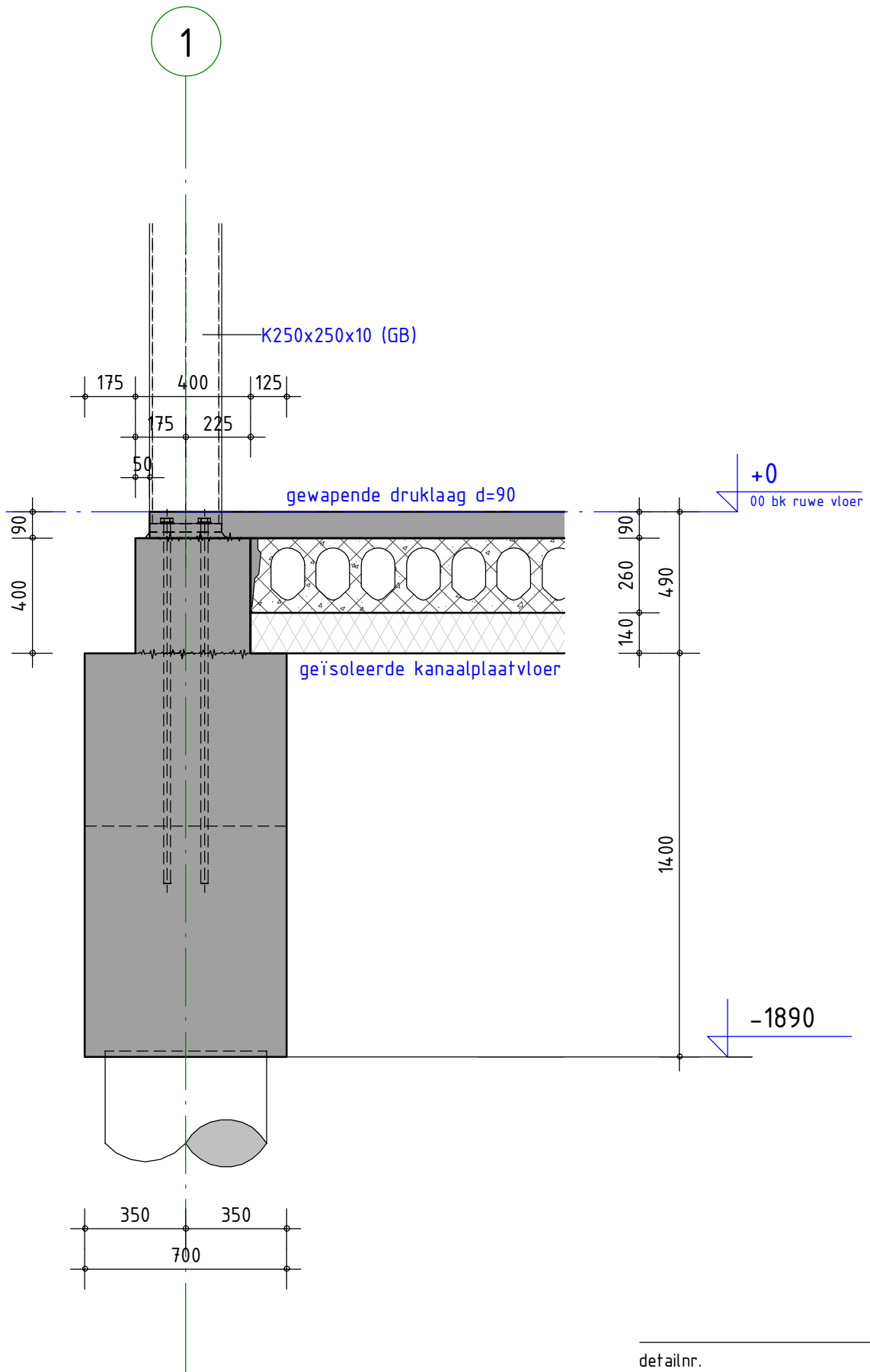
schaal 1 : 20  
 datum 28-06-2019  
 wijziging -  
 tekenaar MS

projectnr.

318205

tekeningnr.

T0-501



detailnr.

0.10a

projectnr.

318205

tekeningnr.

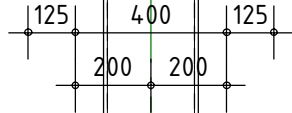
T0-501

**Pieters**  
BOUWTECHNIEK

schaal	1 : 20
datum	28-06-2019
wijziging	-
tekenaar	MS

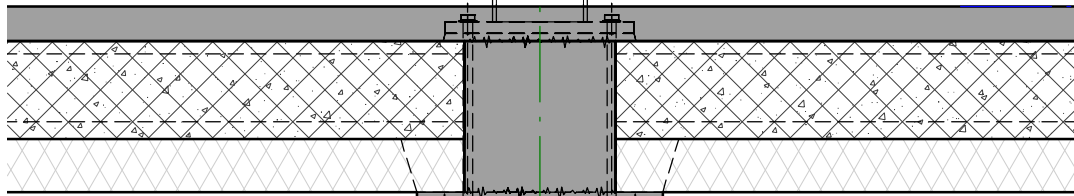
B

K250x250x10 (GB)



gewapende druklaag d=90

+0  
00 bk ruwe vloer



geïsoleerde kanaalplaatvloer

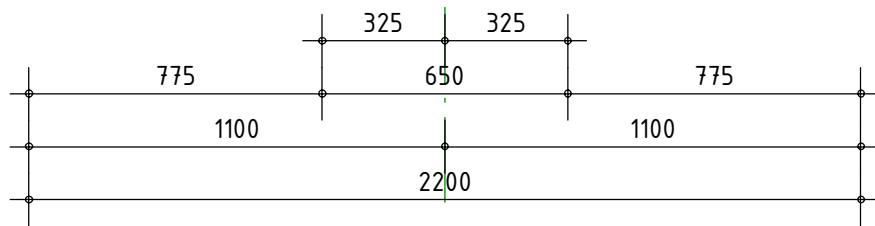
geïsoleerde kanaalplaatvloer

opleg materiaal

opleg materiaal

700x2200x1400

PS kisten toepassen voor de betonbalken



detailnr.

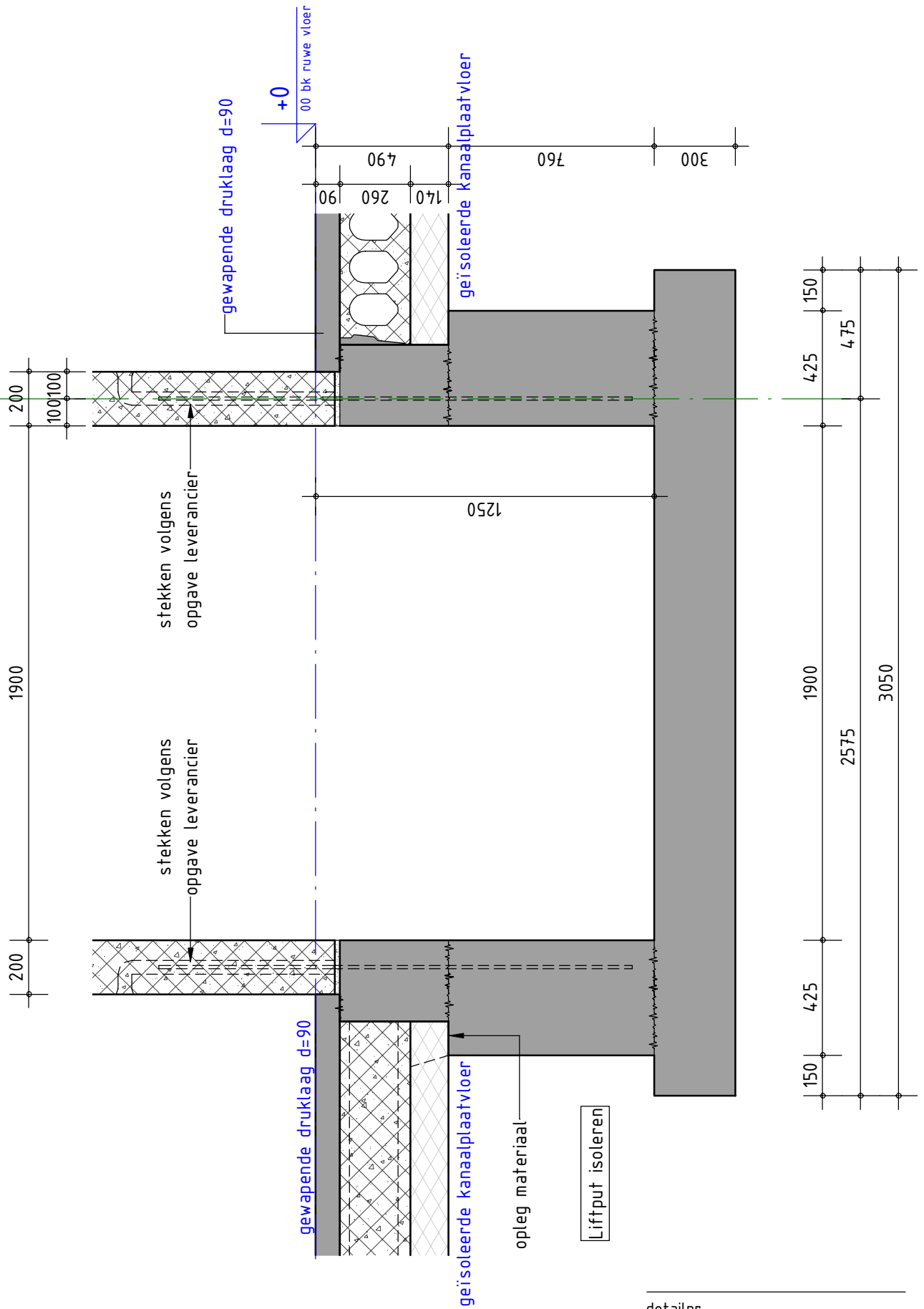
0.10b

Pieters  
BOUWTECHNIEK

schaal 1 : 20  
 datum 28-06-2019  
 wijziging -  
 tekenaar MS

projectnr. 318205  
 tekeningnr. T0-501

6



detailnr.

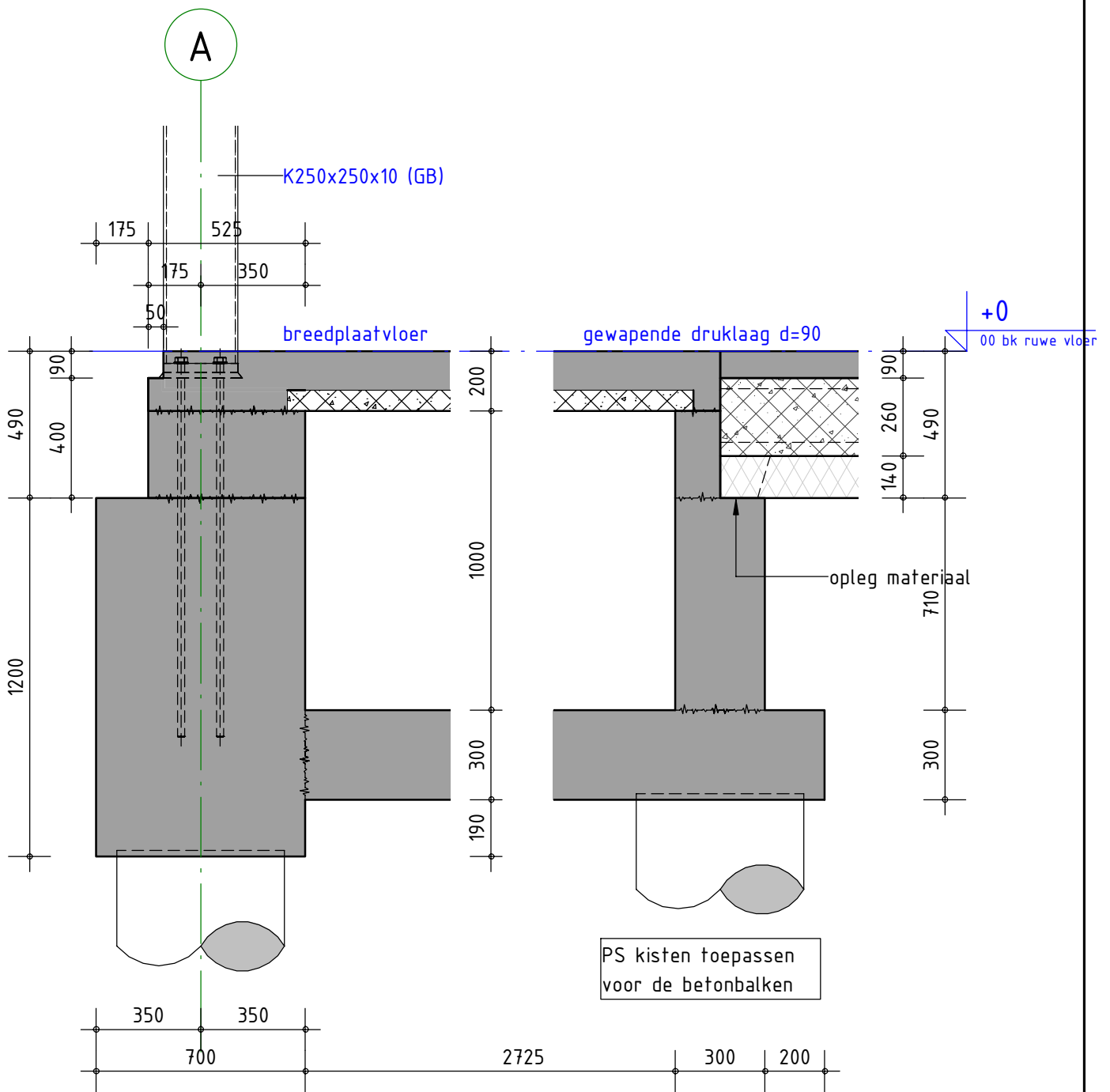
0.11

projectnr.

318205

tekeningnr.

T0-501



detailnr.

0.12

projectnr.

318205

tekeningnr.

T0-501

**Pieters**  
BOUWTECHNIEK

schaal 1 : 20  
datum 28-06-2019  
wijziging -  
tekenaar MS



Sheet Number	datum	versie	status
1.1	28-06-2019	-	Definitief
1.2	28-06-2019	-	Definitief
1.3	28-06-2019	-	Definitief
1.4	28-06-2019	-	Definitief
1.5	28-06-2019	-	Definitief
1.6	28-06-2019	-	Definitief
1.7	28-06-2019	-	Definitief
1.8	28-06-2019	-	Definitief
2.1	28-06-2019	-	Definitief
3.1	28-06-2019	-	Definitief

omschrijving wijziging	datum	getekend
_____	_____	_____
_____	_____	_____
_____	_____	_____
_____	_____	_____
_____	_____	_____
_____	_____	_____
_____	_____	_____

**Pieters**  
BOUWTECHNIEK

**Definitief**

Pieters Bouwtechniek  
Poortweg 4J  
2612 PA Delft  
015-2190300

project  
**Nieuw kantoor Oldelft Ultrasound, Delft**  
opdrachtgever  
**Cepezed Projects B.V.**

formaat **A4**  
schaal \_\_\_\_\_  
datum **28-06-2019**  
fase **Technisch ontwerp**  
projectleider **ir. S. van Eck**  
tekenaar **MS**

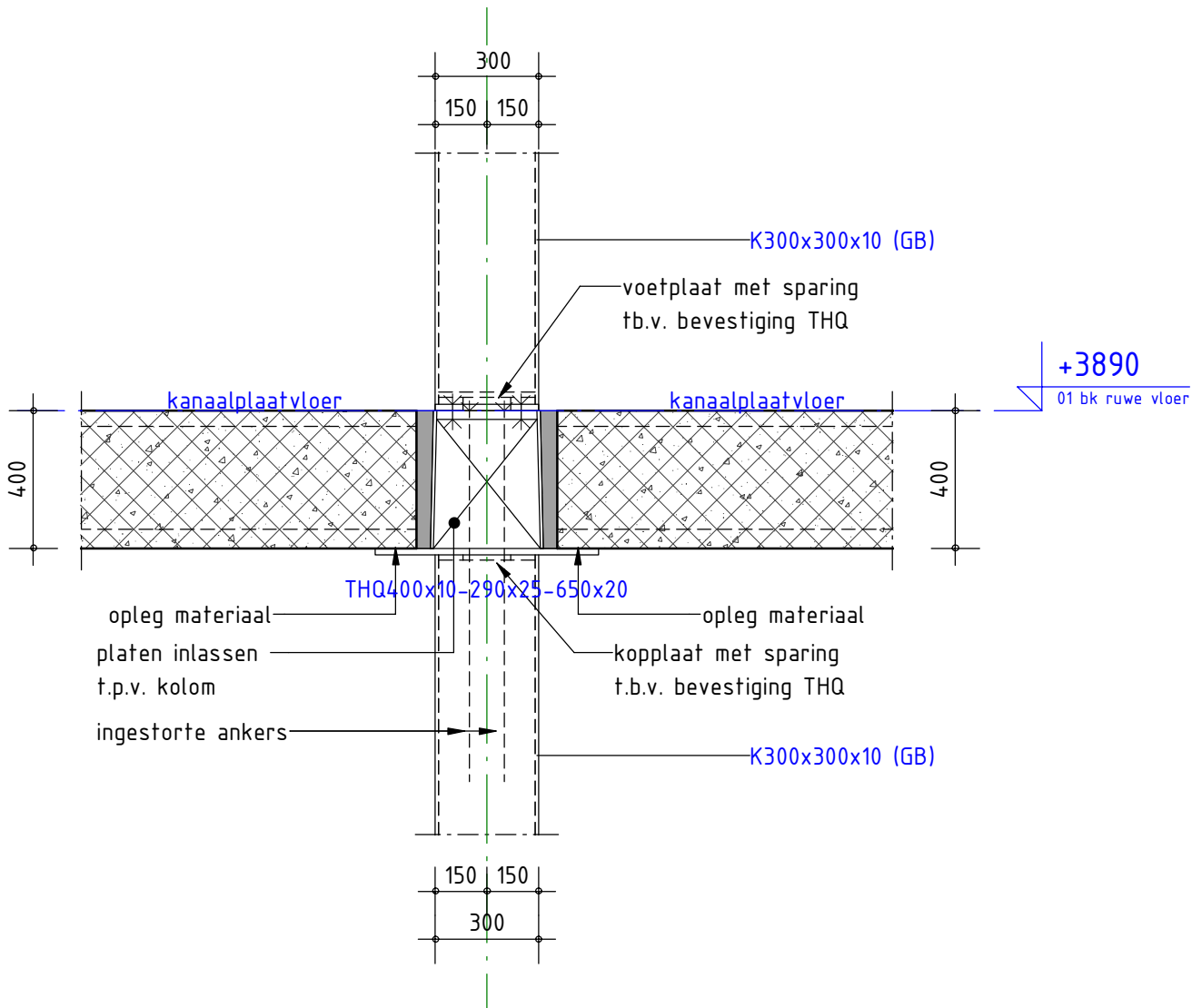
info@pbt-delft.nl  
www.pietersbouwtechniek.nl

architect  
**Cepezed**

onderwerp  
**Details verdiepingen**

projectnr.  
**318205**

tekeningnr. **T0-511** versie **-**



detailnr.

1.1

projectnr.

318205

tekeningnr.

T0-511

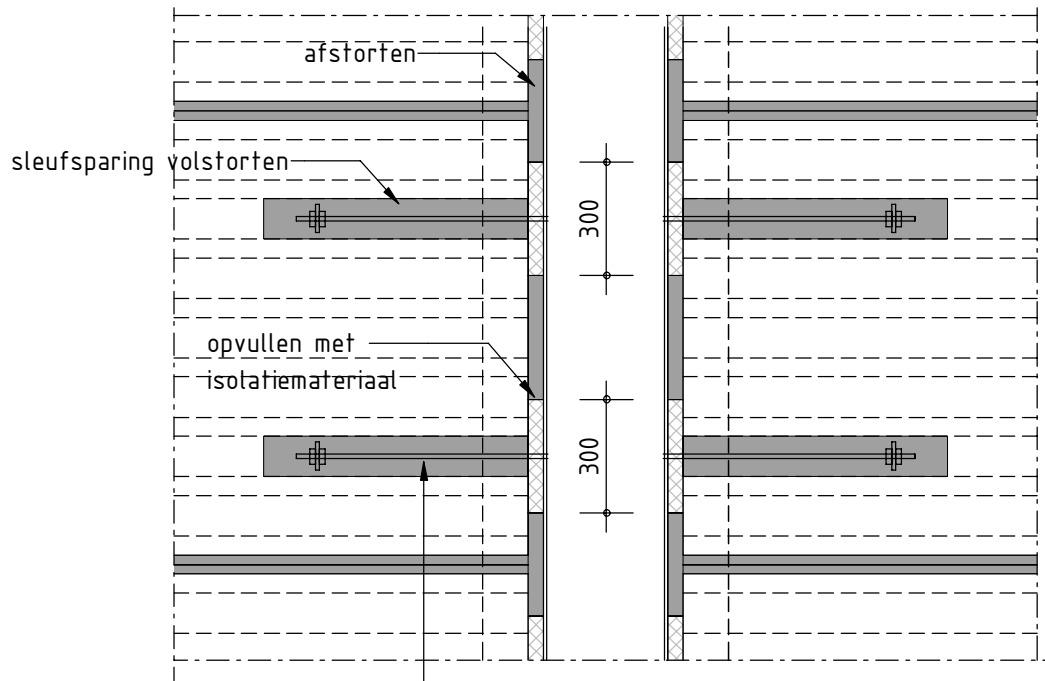
**Pieters**  
BOUWTECHNIEK

schaal 1 : 20

datum 28-06-2019

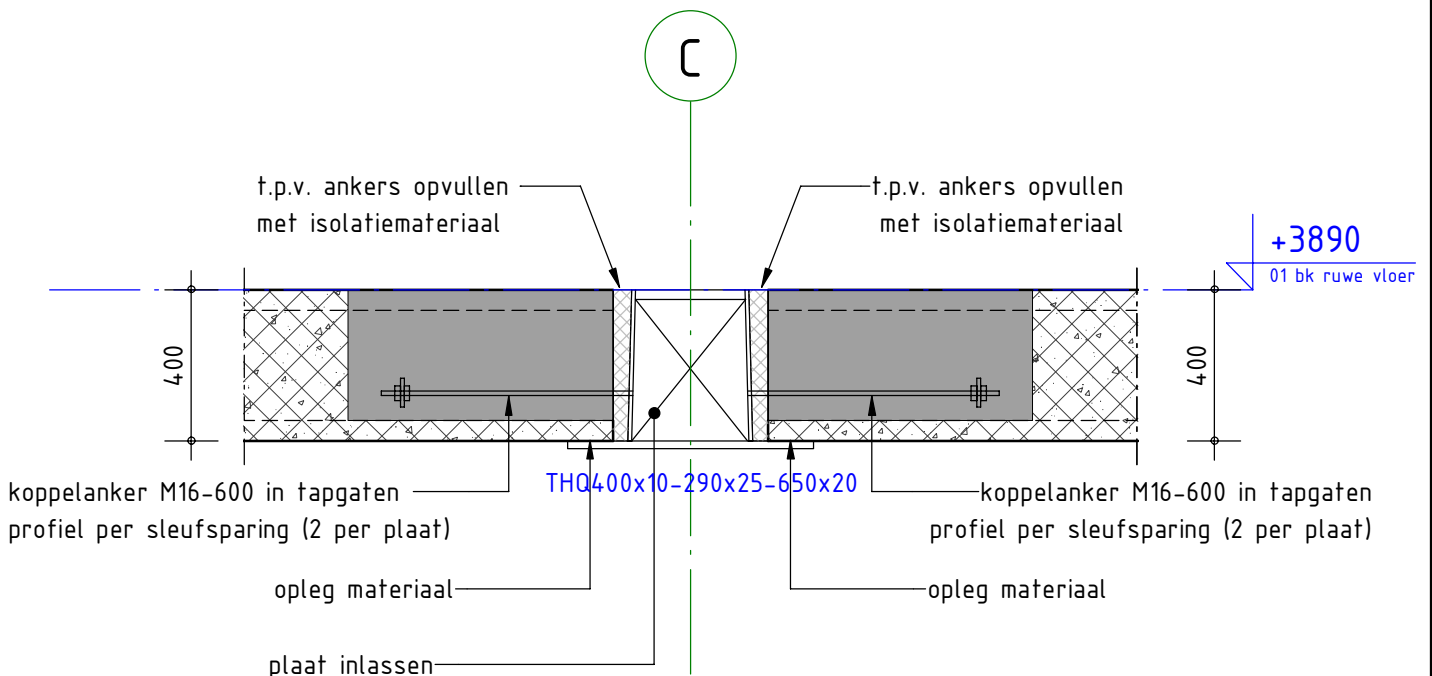
wijziging -

tekenaar MS



koppelanker M16-600 in taggaten  
 profiel per sleufsparing (2 per plaat)

## Algemeen detail koppelankers in sleufsparingen kanaalplaten (bovenaanzicht)



koppelanker M16-600 in taggaten  
 profiel per sleufsparing (2 per plaat)

THQ4.00x10-290x25-650x20

koppelanker M16-600 in taggaten  
 profiel per sleufsparing (2 per plaat)

detailnr.

1.2

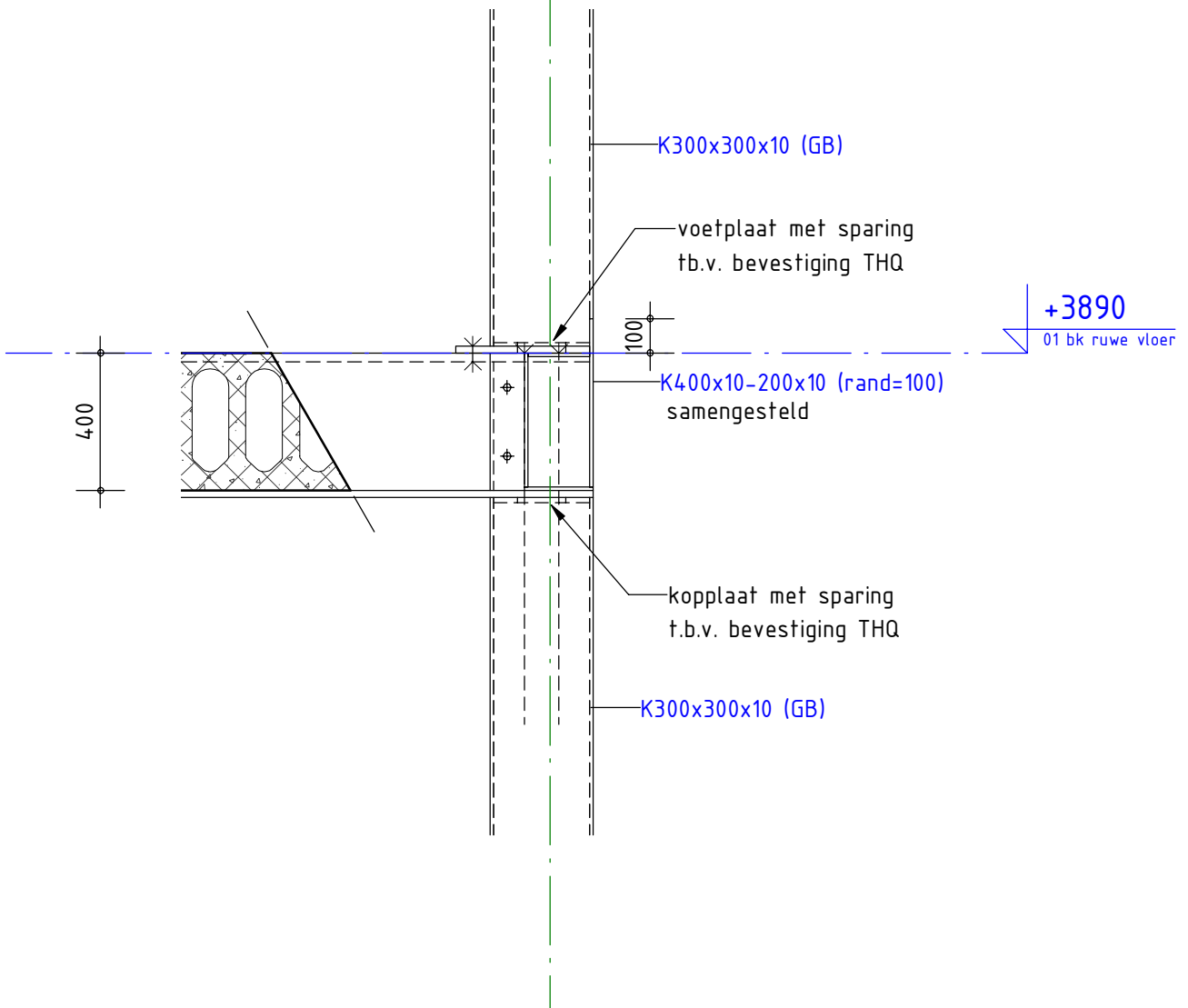
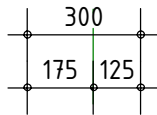
projectnr.

318205

tekeningnr.

T0-511

8



detailnr.

1.3

**Pieters**  
BOUWTECHNIEK

schaal 1 : 20  
datum 28-06-2019  
wijziging -  
tekenaar MS

projectnr.

318205

tekeningnr.

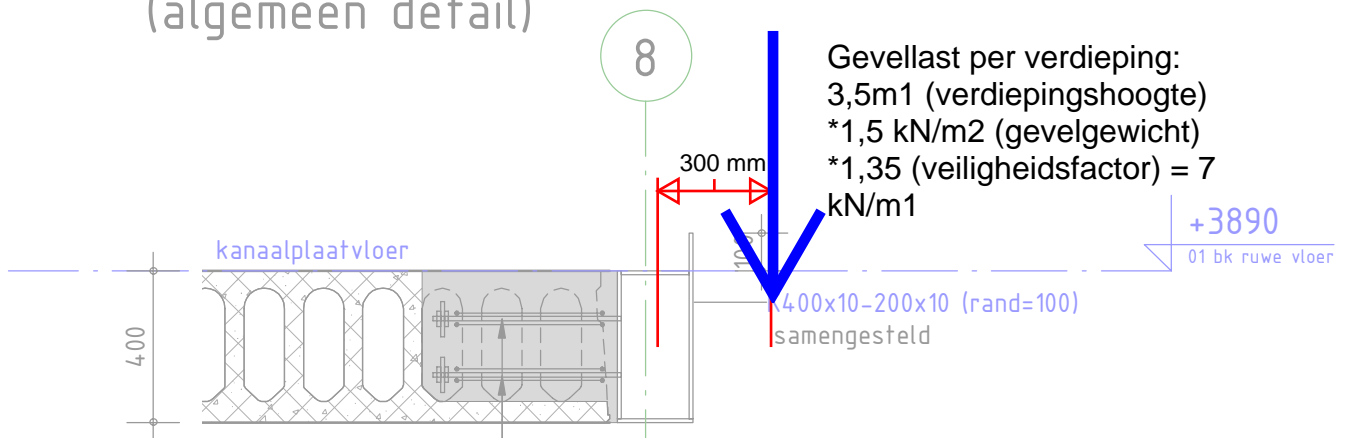
T0-511

2x2 draadeind M16-8.8+volgplaat 80x5 in  
 taggaten profiel + 2x4 bgls  $\varnothing 10$  per  
 deuvelsparing b=500 (2 per plaat)

deuvelsparing volstorten

- Hoeveel deuvelkoppelingen zijn benodigd in de laatste kanaalplaat om dit wringend moment op te nemen c.q. de hele kanaalplaat grenzend aan de randkoker als contragewicht te gebruiken?
- Bij smalle pasplaten, kunnen we kanaalplaten door en door koppelen (dus ook de eerste volle kanaalplaat gebruiken door deze met deuvelkoppelingen te verbinden aan de pasplaat?)
- Andere optie is heel kanaal openhakken van de kanaalplaat grenzend aan de randkoker en deze met wapening aan te storten aan de randkoker met meerdere deuvelkoppelingen.

Bovenaanzicht deuvelsparing  
 (algemeen detail)



Gevellast per verdieping:  
 3,5m1 (verdiepingshoogte)  
 \*1,5 kN/m2 (gevelgewicht)  
 \*1,35 (veiligheidsfactor) = 7  
 kN/m1

2x2 draadeind M16-8.8+volgplaat 80x5 in  
 taggaten profiel + 2x4 bgls  $\varnothing 10$  per  
 deuvelsparing b=500 (2 per plaat)

Optredend wringend moment  
 in randkoker:  
 $7 * 0,3 = 2,1 \text{ kNm/m1}$

detailnr.

1.4

**Pieters**  
 BOUWTECHNIEK

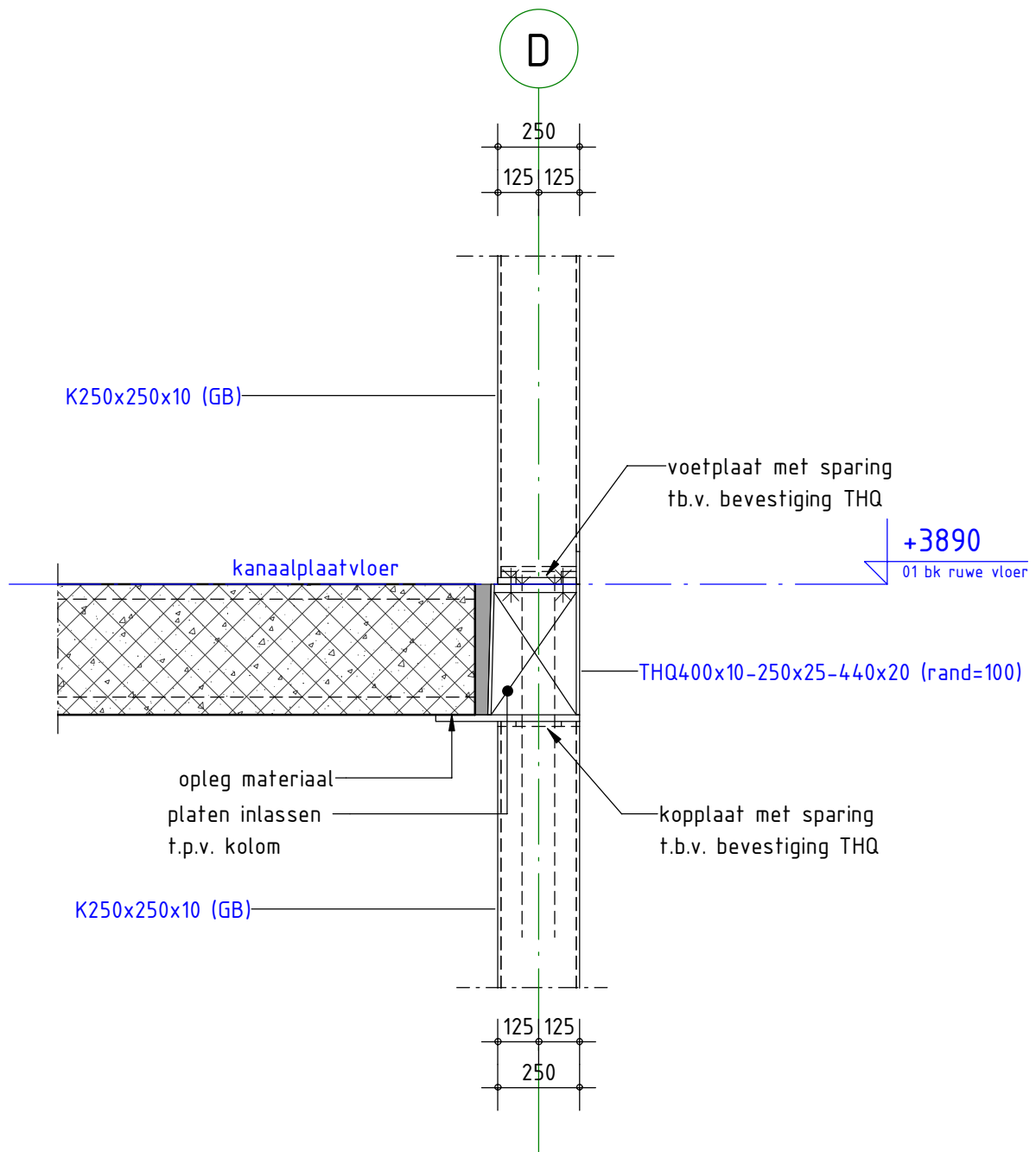
schaal 1 : 20  
 datum 28-06-2019  
 wijziging -  
 tekenaar MS

projectnr.

318205

tekeningnr.

T0-511



detailnr.

1.5

**Pieters**  
BOUWTECHNIEK

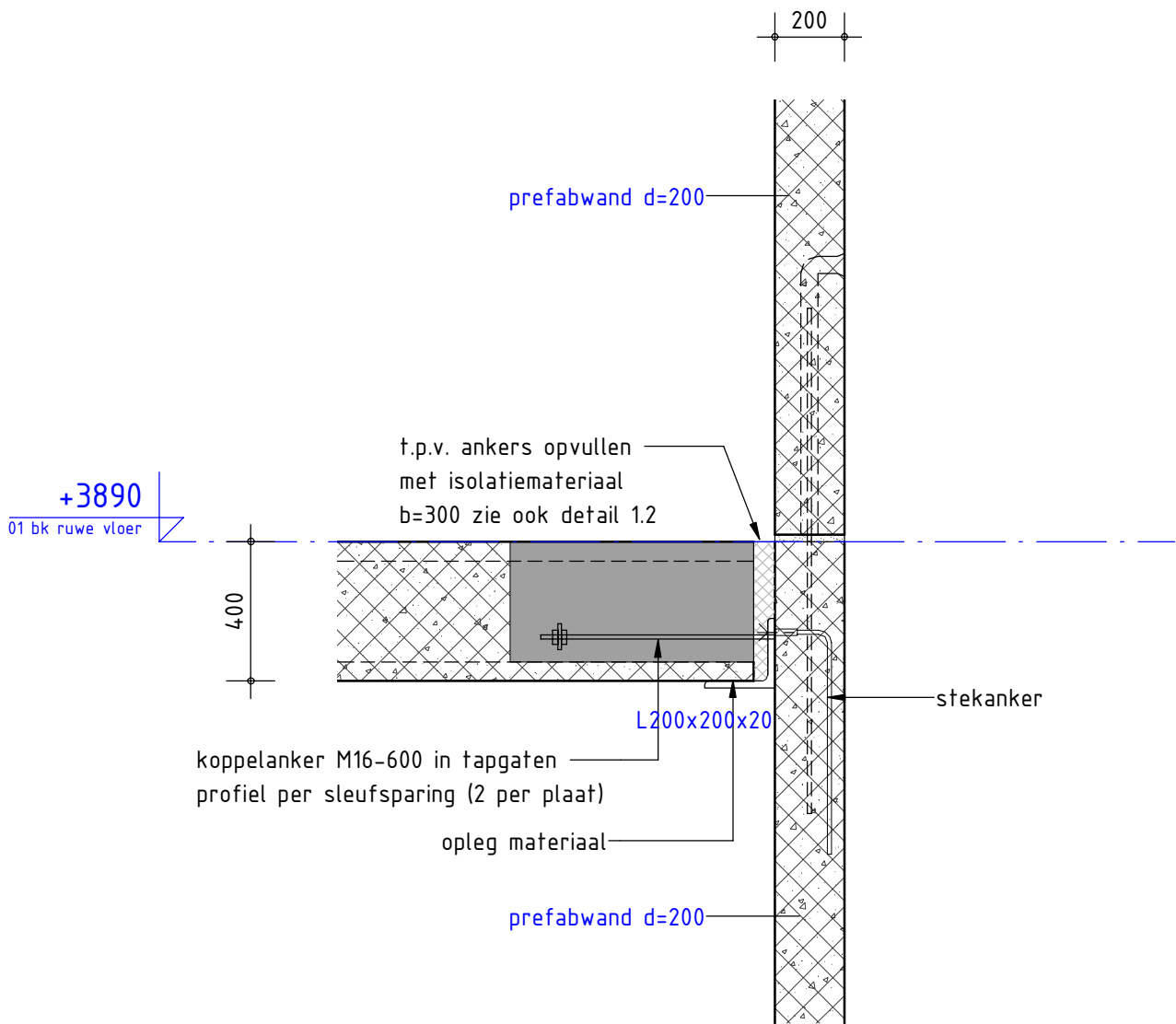
schaal 1 : 20  
 datum 28-06-2019  
 wijziging -  
 tekenaar MS

projectnr.

318205

tekeningnr.

T0-511



detailnr.

1.6

projectnr.

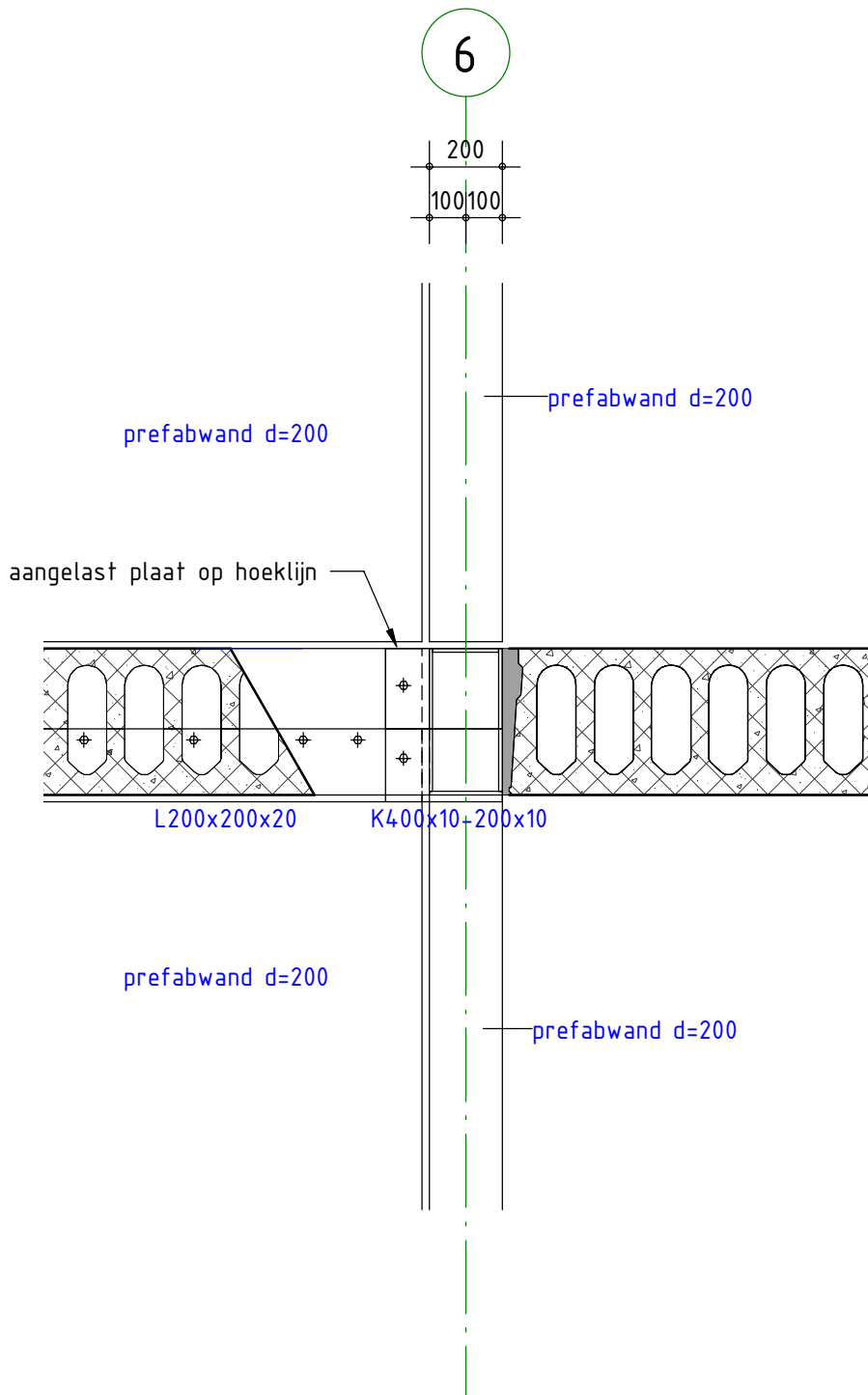
318205

tekeningnr.

T0-511

**Pieters**  
BOUWTECHNIEK

schaal 1 : 20  
 datum 28-06-2019  
 wijziging -  
 tekenaar MS



detailnr.

1.7

**Pieters**  
BOUWTECHNIEK

schaal 1 : 20  
 datum 28-06-2019  
 wijziging -  
 tekenaar MS

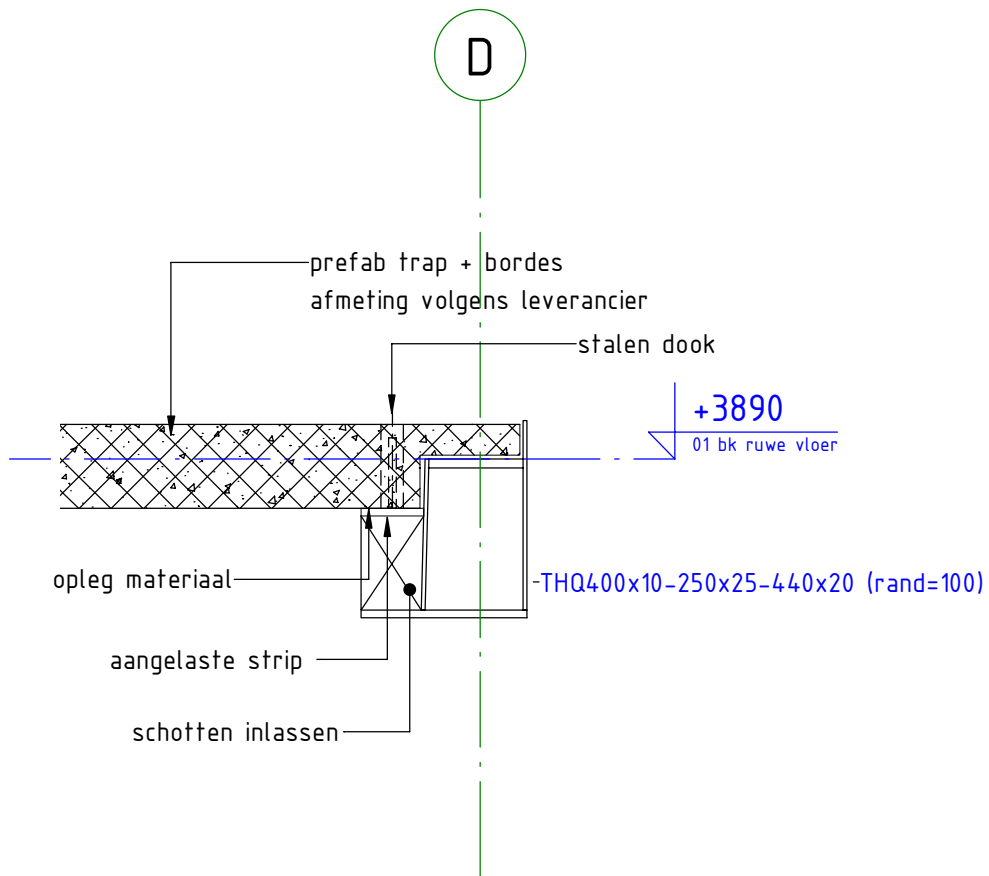
projectnr.

318205

tekeningnr.

T0-511





detailnr.

1.8

**Pieters**  
BOUWTECHNIEK

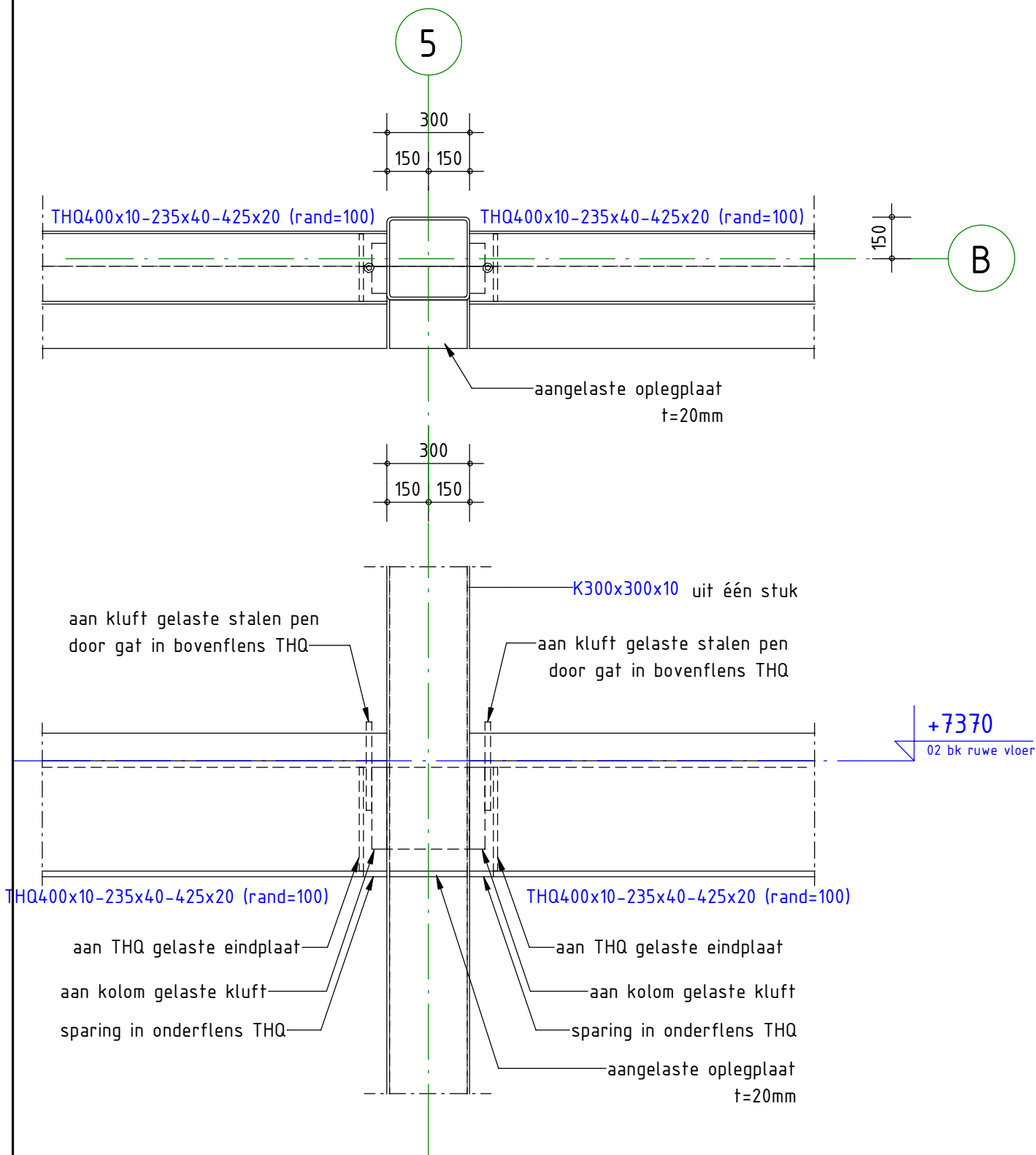
schaal 1 : 20  
datum 28-06-2019  
wijziging -  
tekenaar MS

projectnr.

318205

tekeningnr.

T0-511



detailnr.

2.1

**Pieters**  
BOUWTECHNIEK

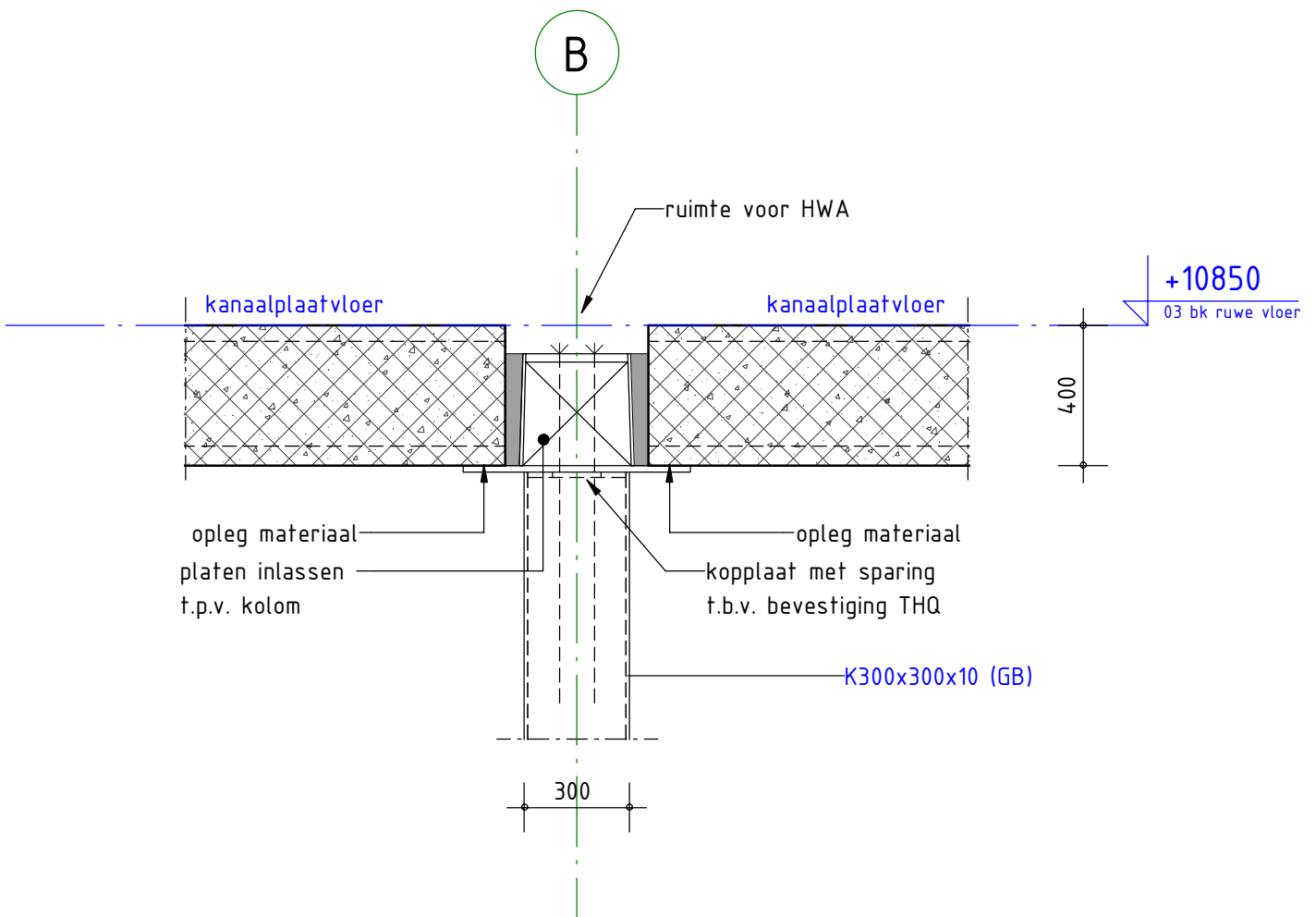
schaal 1 : 20  
datum 28-06-2019  
wijziging -  
tekenaar MS

projectnr.

318205

tekeningnr.

T0-511



detailnr.

3.1

projectnr.

318205

tekeningnr.

T0-511

**Pieters**  
BOUWTECHNIEK

schaal	1 : 20
datum	28-06-2019
wijziging	-
tekenaar	MS