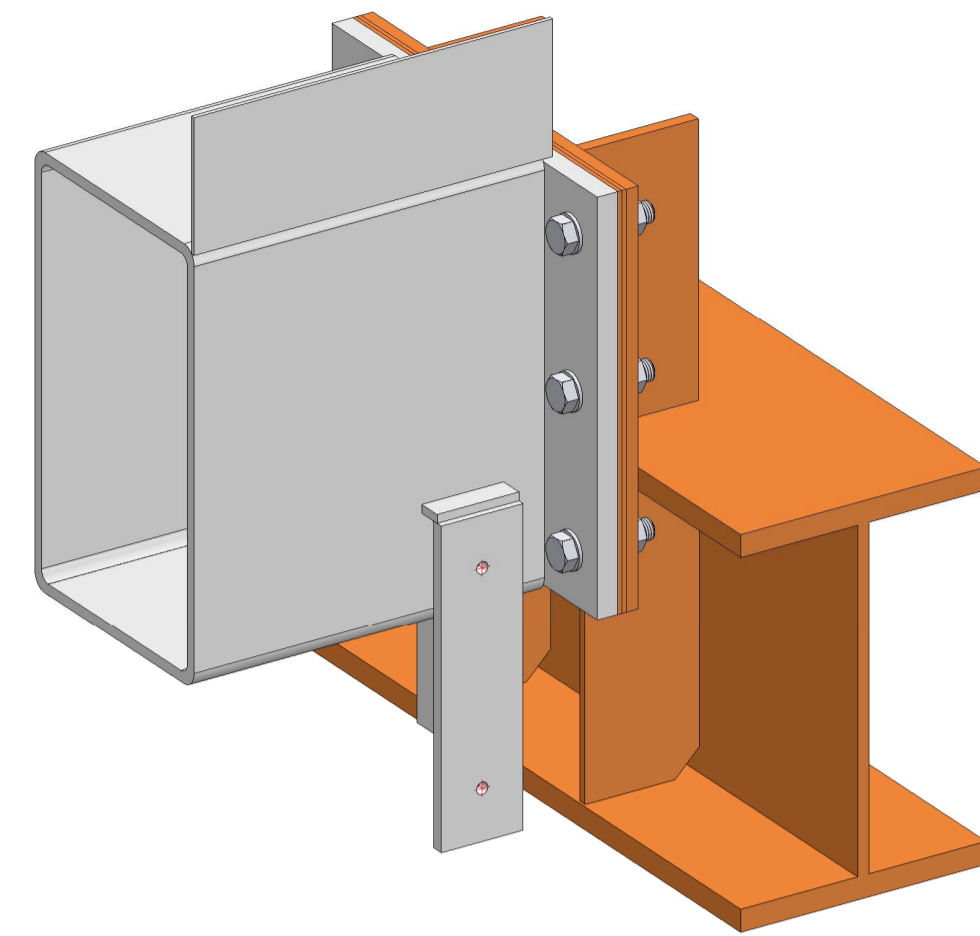
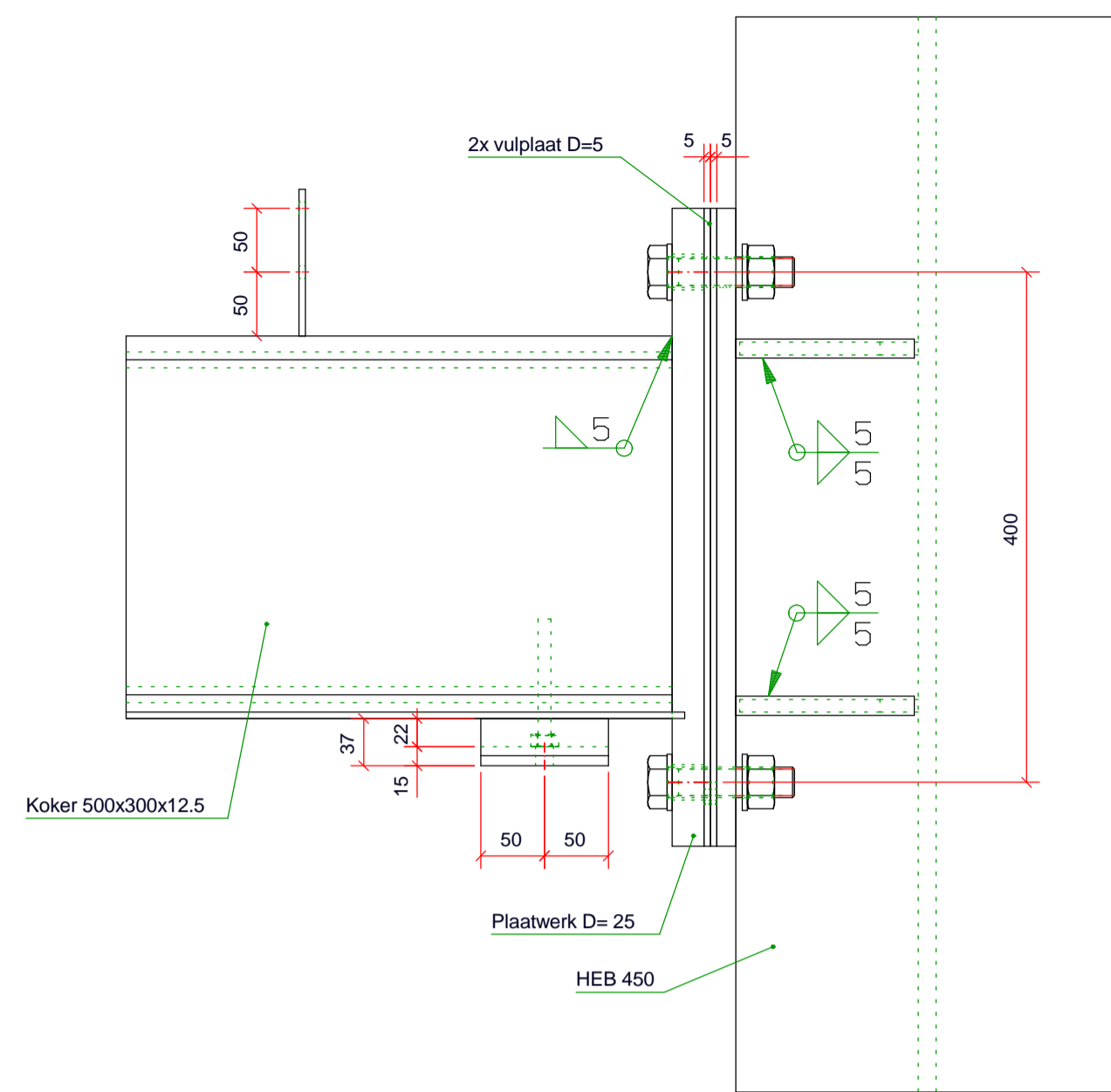
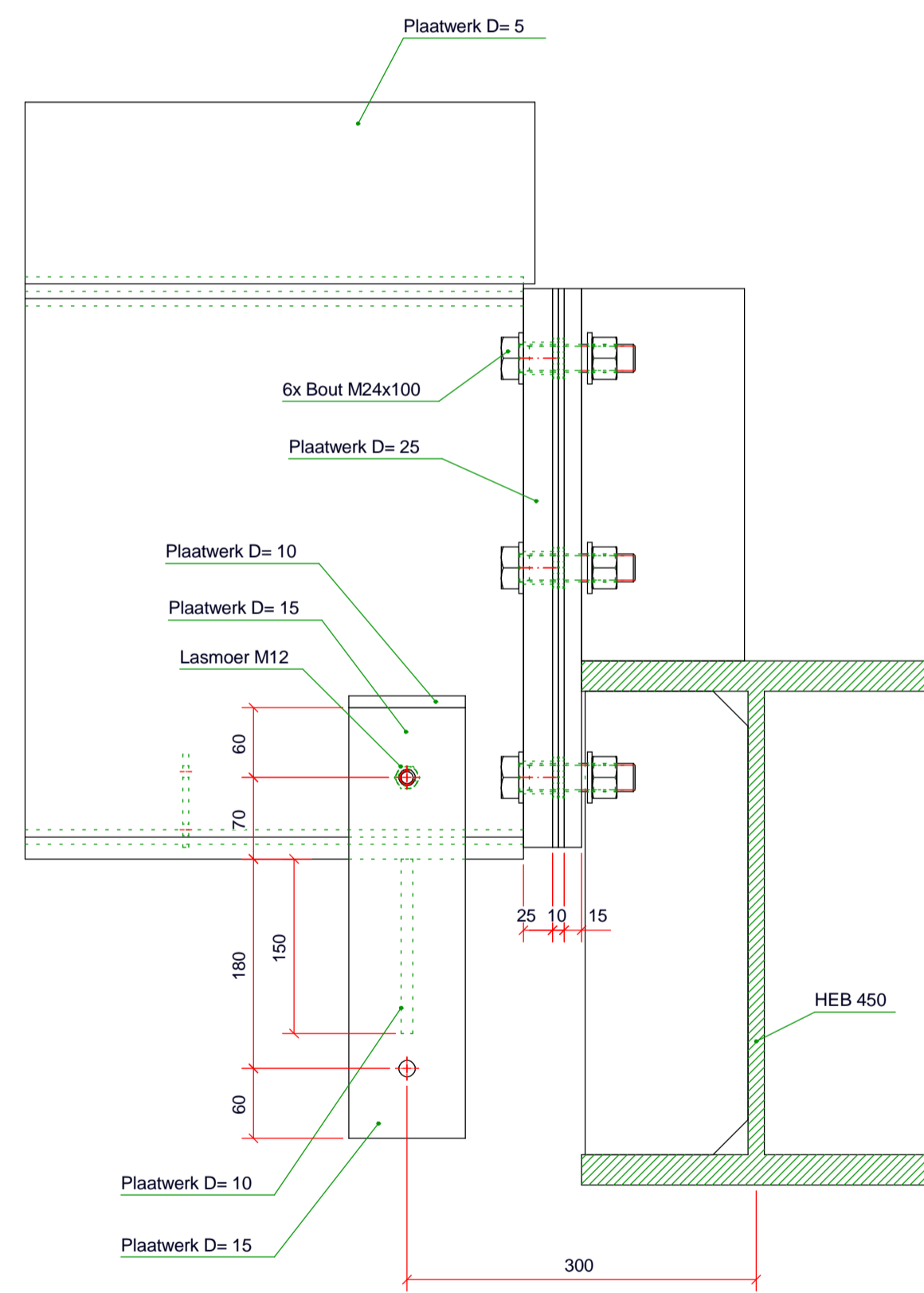
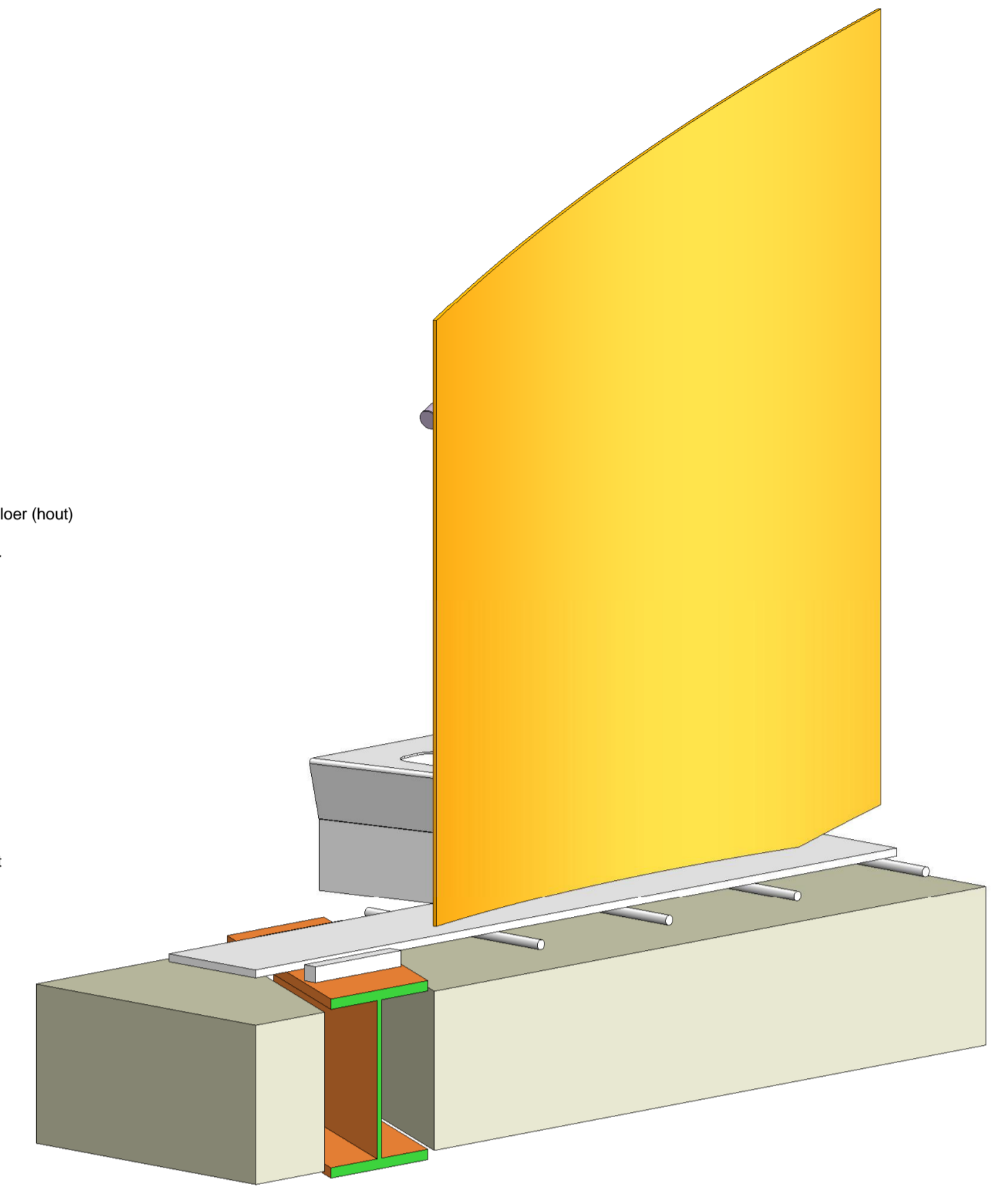
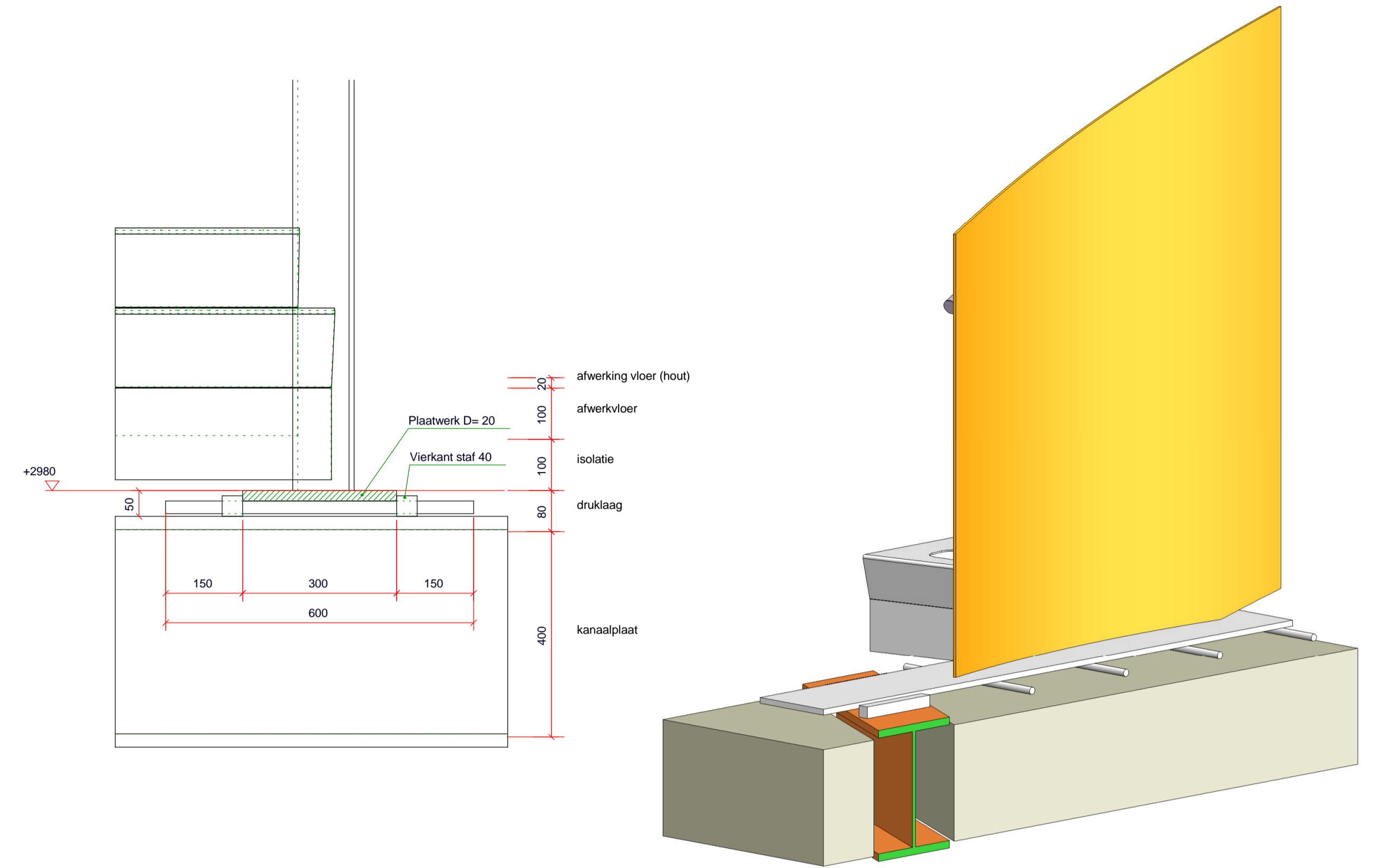


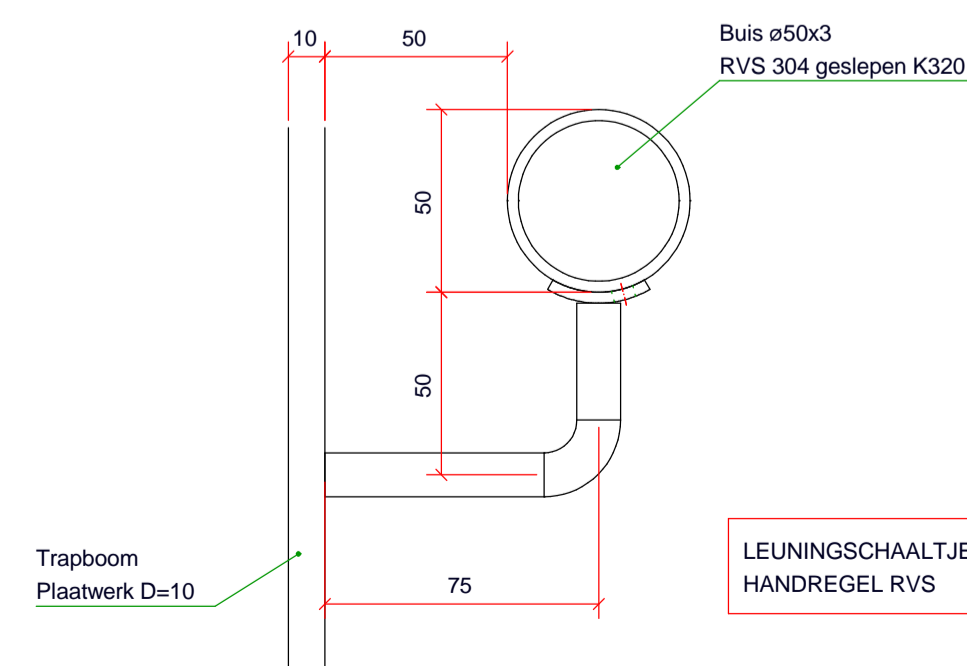
DETAIL AANSLUITING LOOPBRUG - STAALCONSTRUCTIE



DETAIL AANSLUITING OP STAALPLAAT - ONDER (1:7,5)

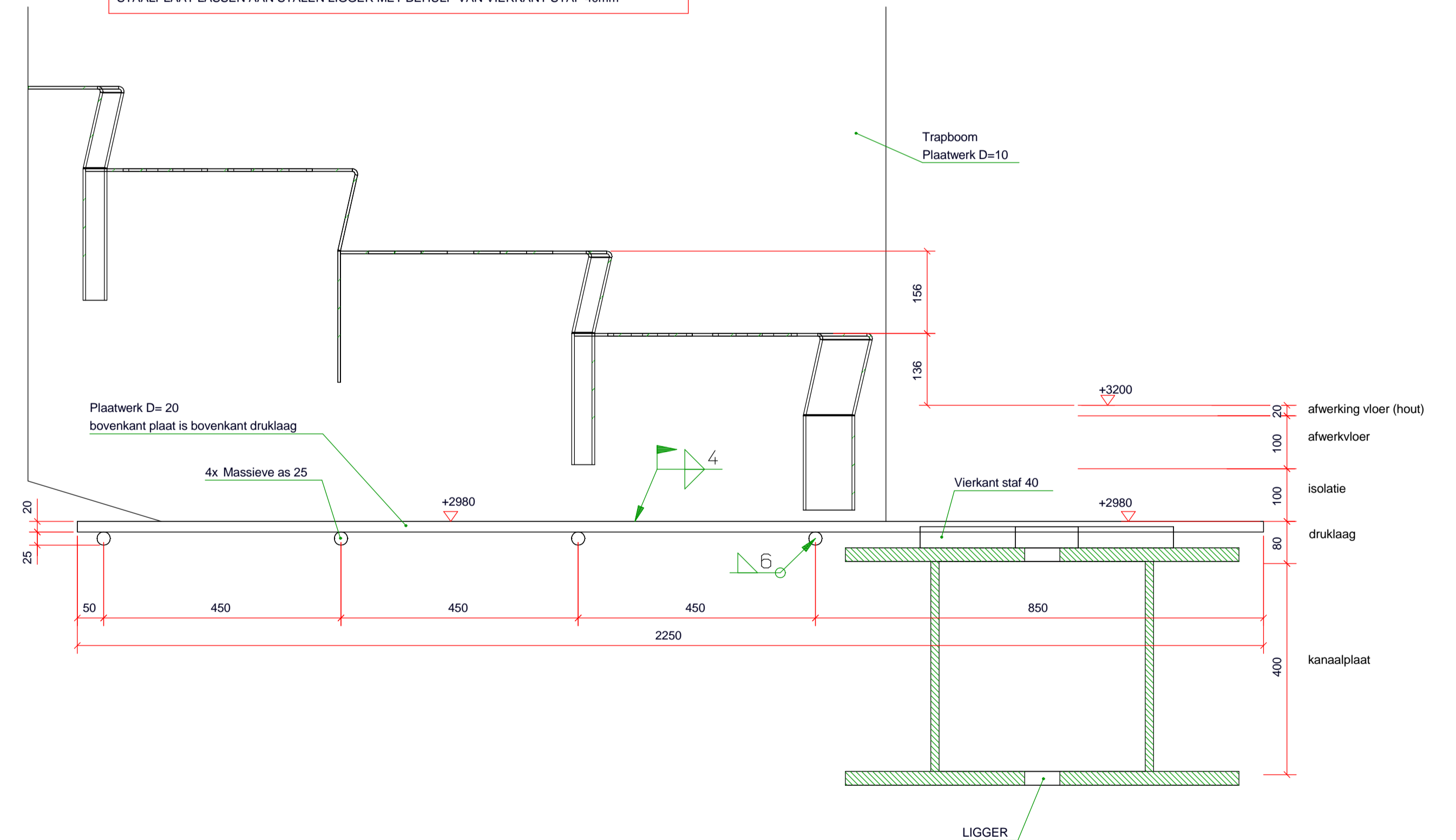


DETAIL HANDREGEL



LEUNINGSCHAALTJE MET DRAGER STAAL
HANDREGEL RVS

STAALPLAAT IN DE DRUKLAAG
BOVENKANT STAALPLAAT IS BOVENKANT DRUKLAAG
STAALPLAAT LASSEN AAN STALEN LIGGER MET BEHULP VAN VIERKANT STAF 40mm



<input type="checkbox"/> VOORLOPIG		handtekening opdrachtgever voor akkoord.		CE	
<input checked="" type="checkbox"/> DEFINITIEF VOOR OPDRACHTGEVER					
Productent:	E	17-06-2020	Definitief	BTT	
Productentorder nr.:	D	30-04-2020	Gewijzigd	BTT	
Uitvoerder:	C	02-04-2020	Gewijzigd	BTT	
Opdrachtgever:	B	30-03-2020	Gewijzigd	BTT	
Project:	A	17-03-2020	Gewijzigd hoogte trapboom	BTT	
Onderdeel:	Rev:	Datum:	Omschrijving:	Door:	
Datum:	11.03.2020				tekening-formaat:
Getekend:	BTT				A1
Tek.schaal:	1:5				Tekeningnummer
Am. Projectie	7609 RL Arnhem		Proj.nr. D20: B20-0230		Blad.nr.: 1
	B		Rev. Fase: 0 0 4 E		