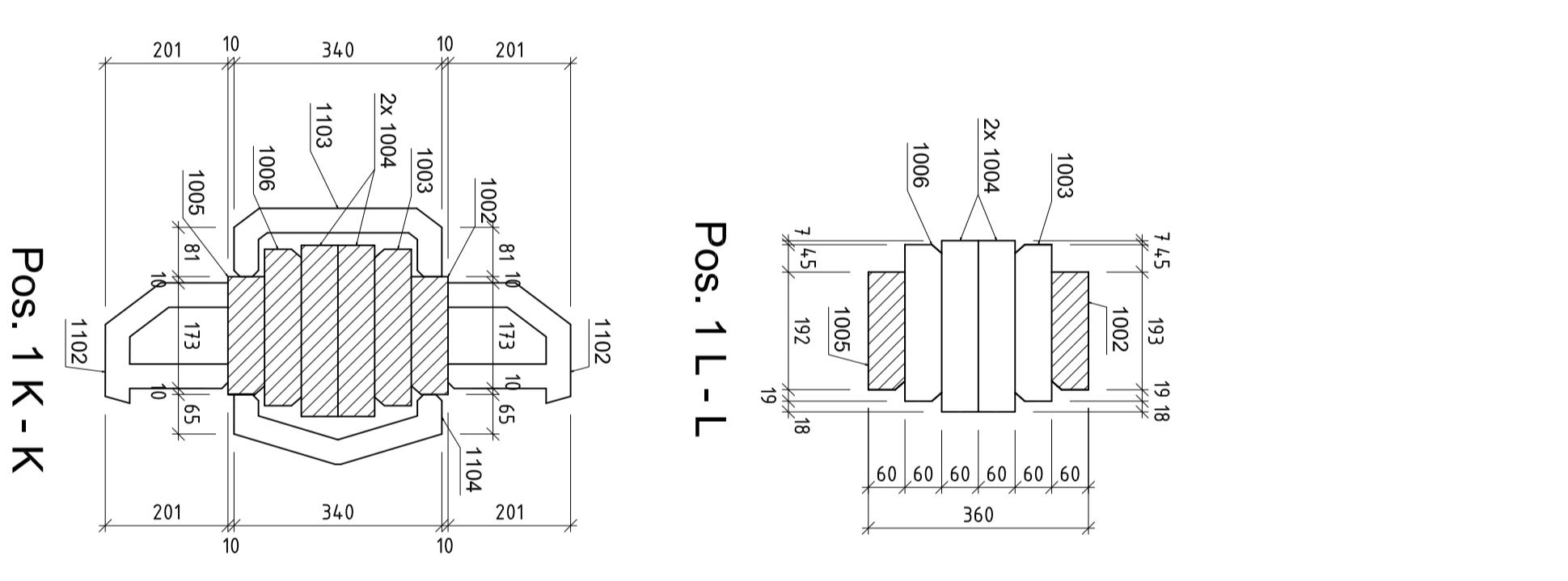
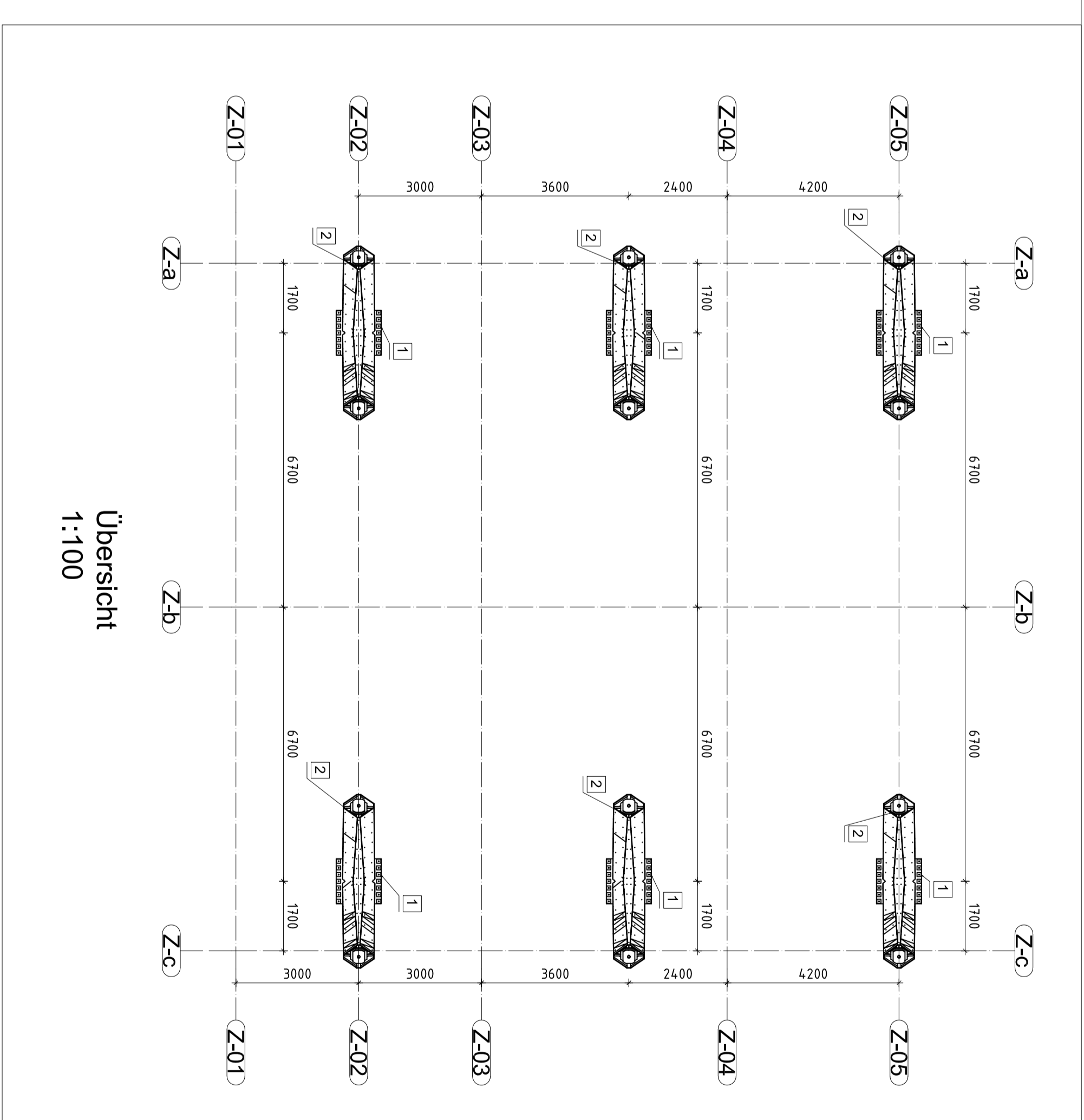
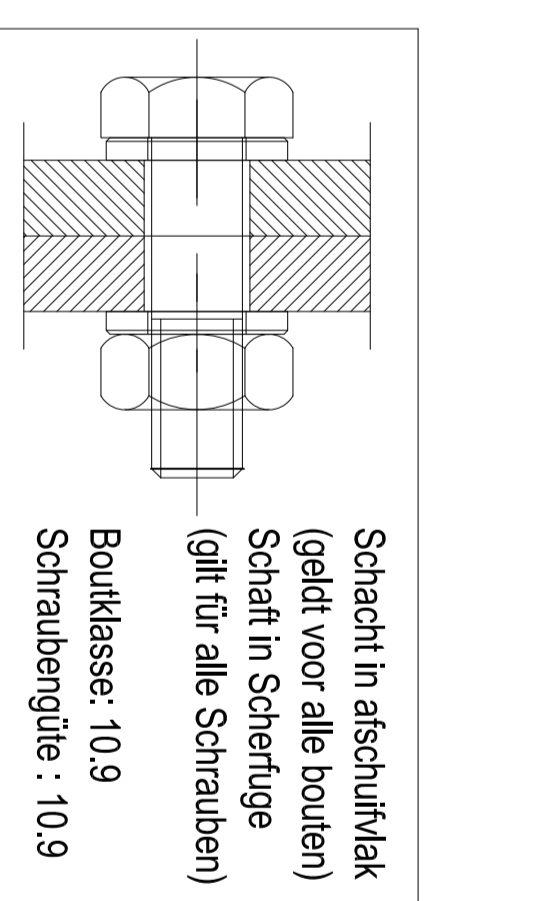


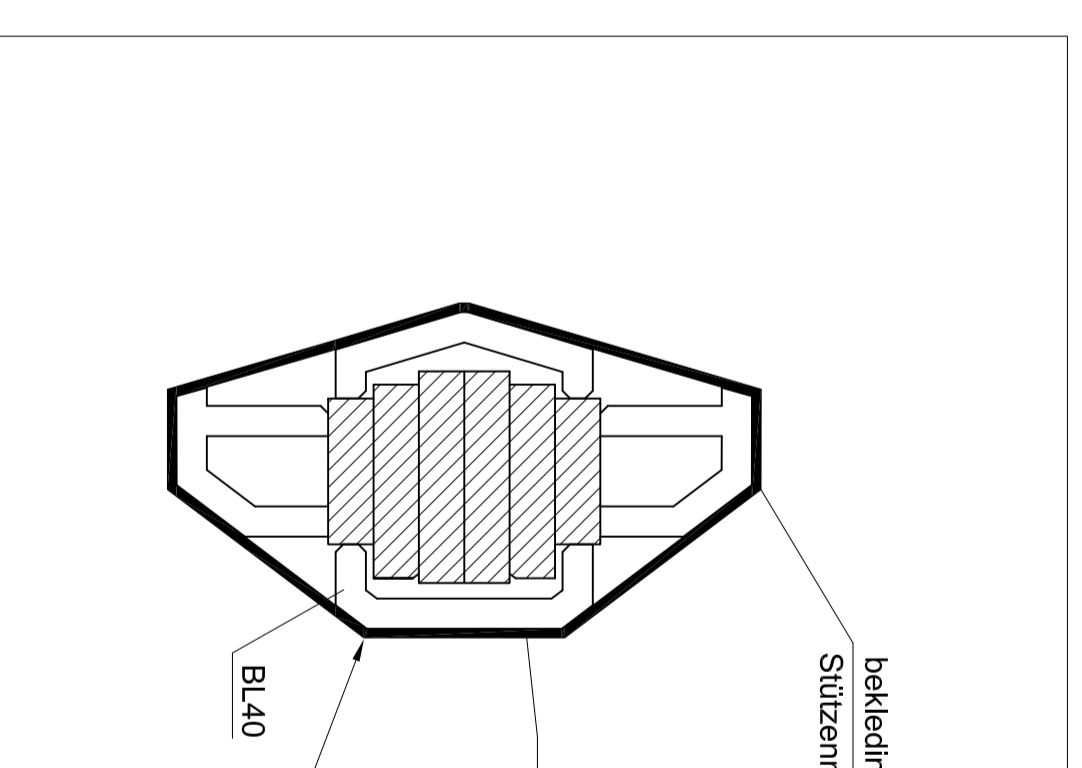
6x BL130x110x1100 1
S355J2+N 1.15



staal sheet (Bleche): S355J2+N
profiel (Profiel): S355J2
extra steels (Fulterbleche): S355J2+N
Composbescherming
-SA 2.5

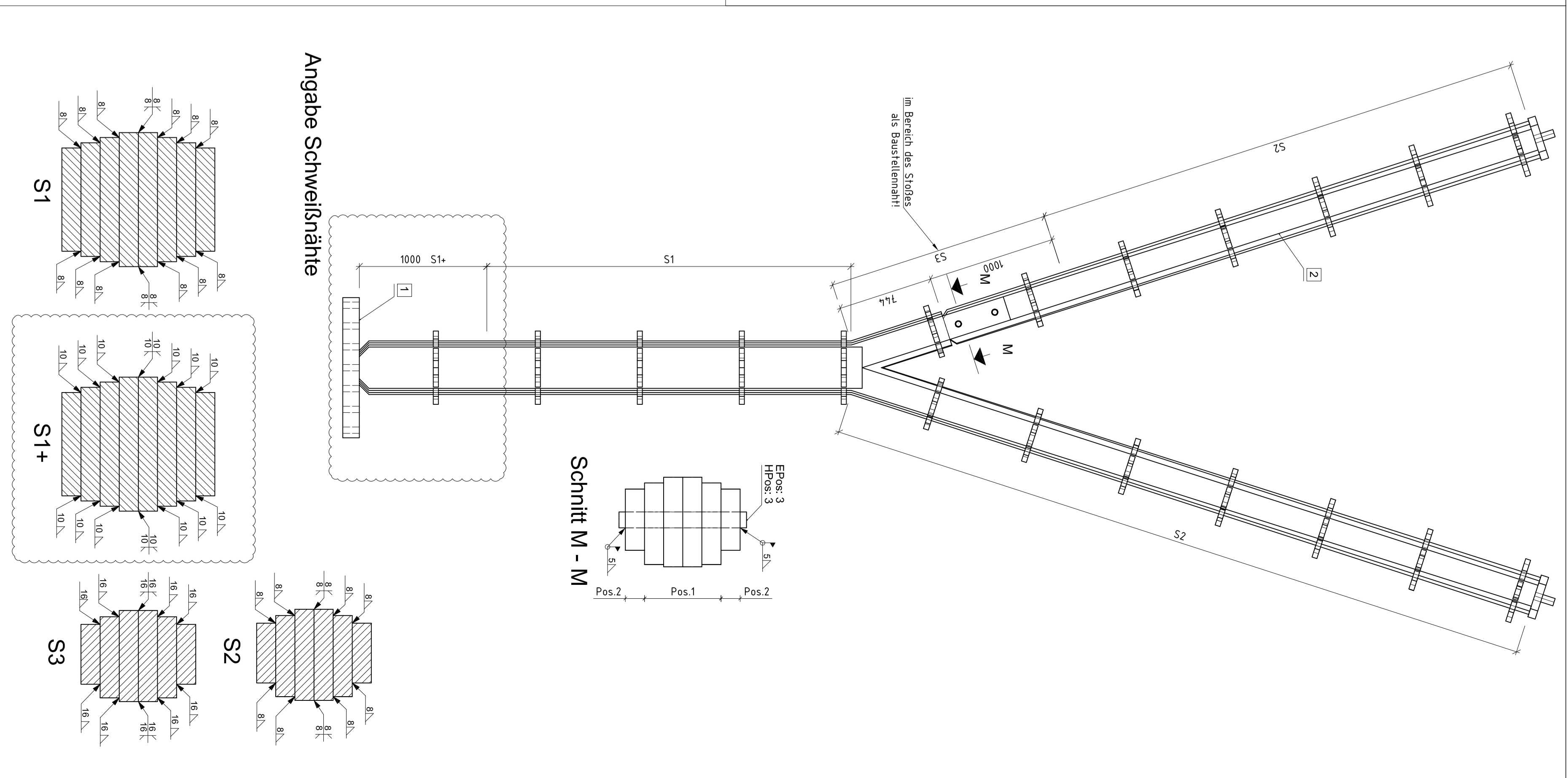


Schnitt in afdichtlaag
(geldt voor alle bouwen)
Schnitt in Scheurlijn
extra steels (Fulterbleche): S355J2+N
(gilt für alle Schrauben)
Bouwklasser: 10.9
Schraubenlengte: 10.9



dwarsdoorsnede lak
Querschnitt Ast

alle afstandsschroeven scheidend naar de kernsteel!
lassen naar voor alle afstandsschroeven: a=5mm
Kernsteel van de Ankerhaken
Schweißnaht für alle Abstandsschroeven:
unüfl. a=5mm



Greening and greenwashing
16-10-2019 FJK
Arnoobn
adviseur

Productgegevens
Schroefklasse: 10.9
Schroeflengte: 10.9

Technische gegevens
Staalprofiel: S355J2+N
Bleekdikte: 2.5 mm

Materialen
Staal: S355J2+N
Bleek: 2.5 mm

Montage
Montage: Volgens de tekening

Warranty
Warranty: 10 jaar

ODE
ODE is de enige Nederlandse aanbieder van staalconstructies met een ISO 9001 certificaat.

SPV-U0W3-XX-28-12-8005 B