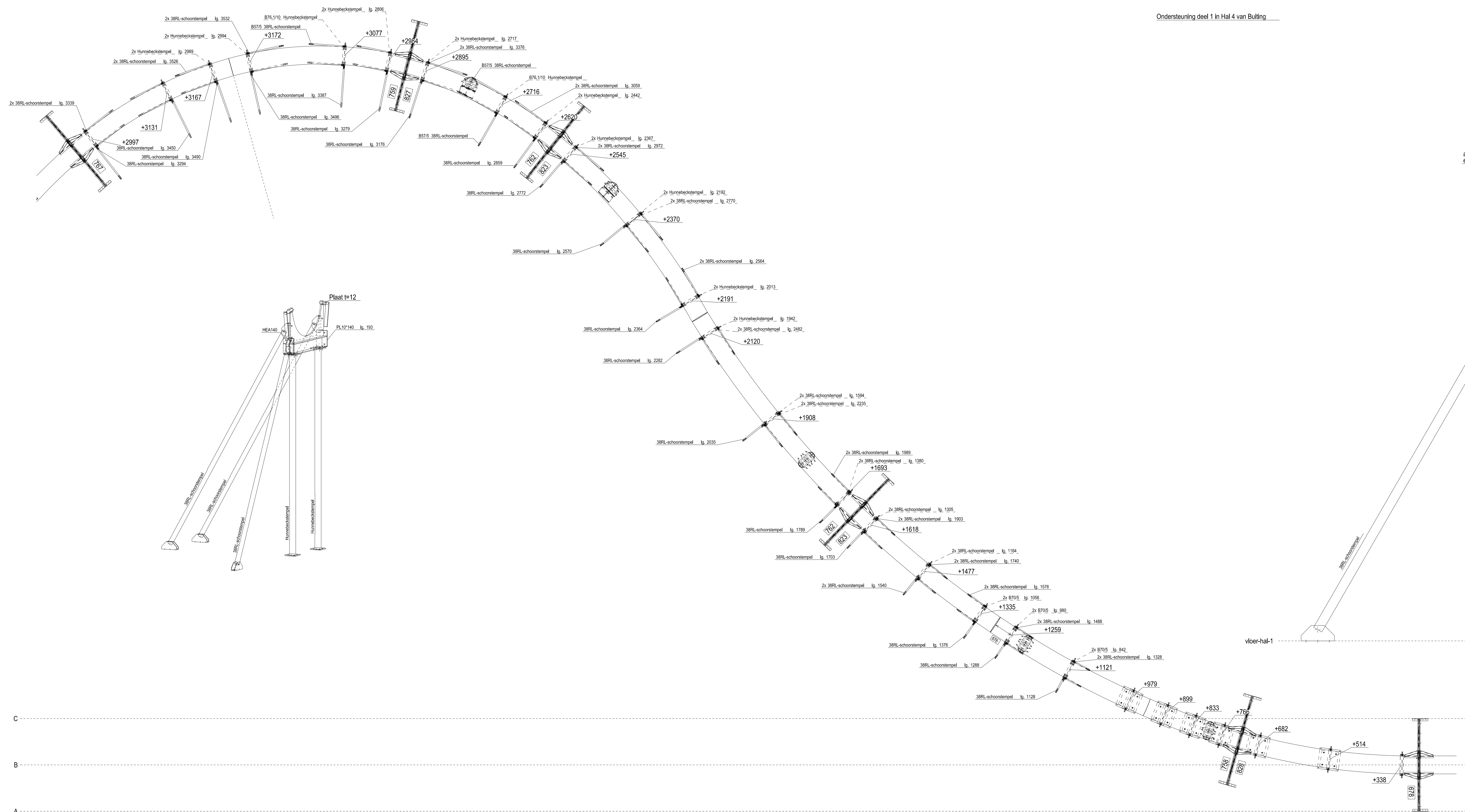
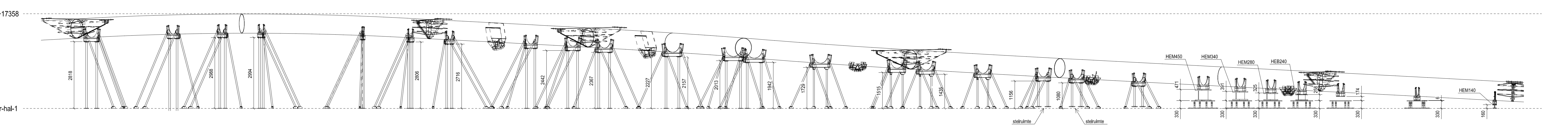


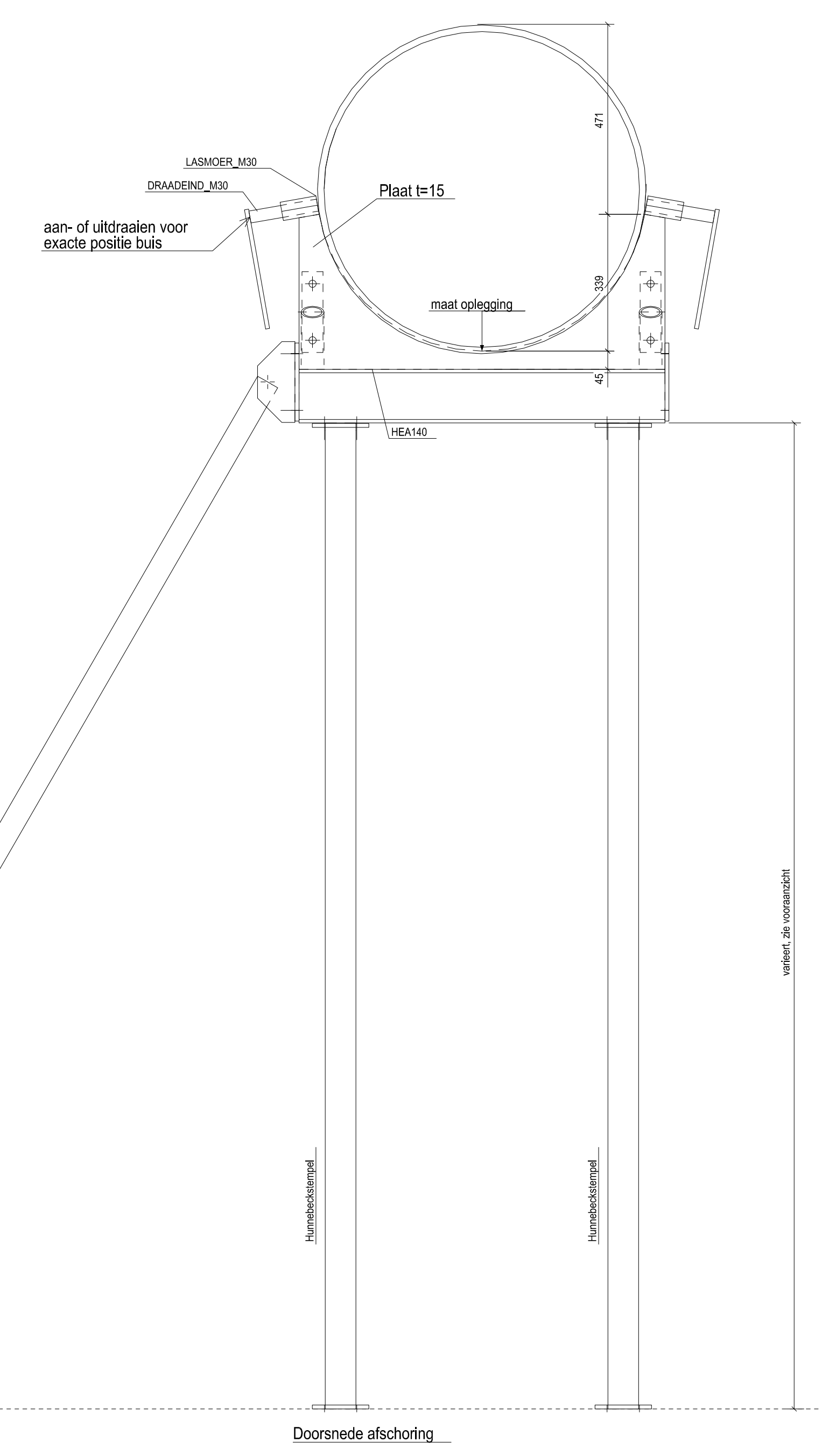
Ondersteuning deel 1 in Hal 4 van Buiting



Bovenaanzicht deel 1



Vooranzicht



Doorsnede afschorting

LET OP: STAALKWALITEIT: S355		Conservering staal conform conserveringsplan	
Tekeningnummer 172005-TEK-207	Revisie 0	TBS WBS	Tekenaar RL
Status LUO			Datum 29-03-2019
			Paraaf <i>RL</i>
			Controleur
			Datum
			Paraaf
			Autorisator
			Datum
			Paraaf
Rev.	Datum	Tek.	Omschrijving
 Strukton INGENIEURSGROEP ROMMES BV		0	
Deze tekening vervangt:			
BRUG SPOORKRUIZING "De Park Lingezen" Opbouw bochtdeel in werkplaats		Formaat A0	Schaal zie tek.
ProRail		TRAJECT ARNHEM - ELST	Geocode 0
			UO