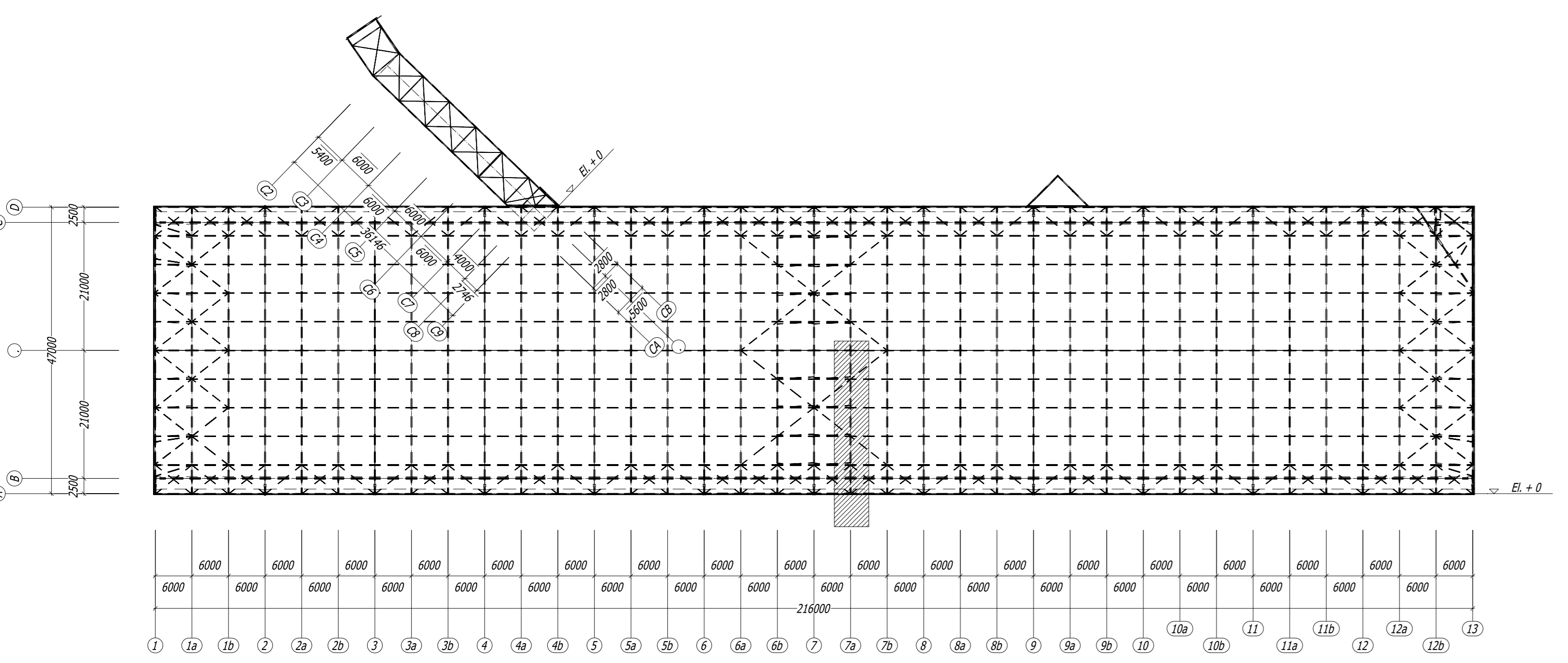
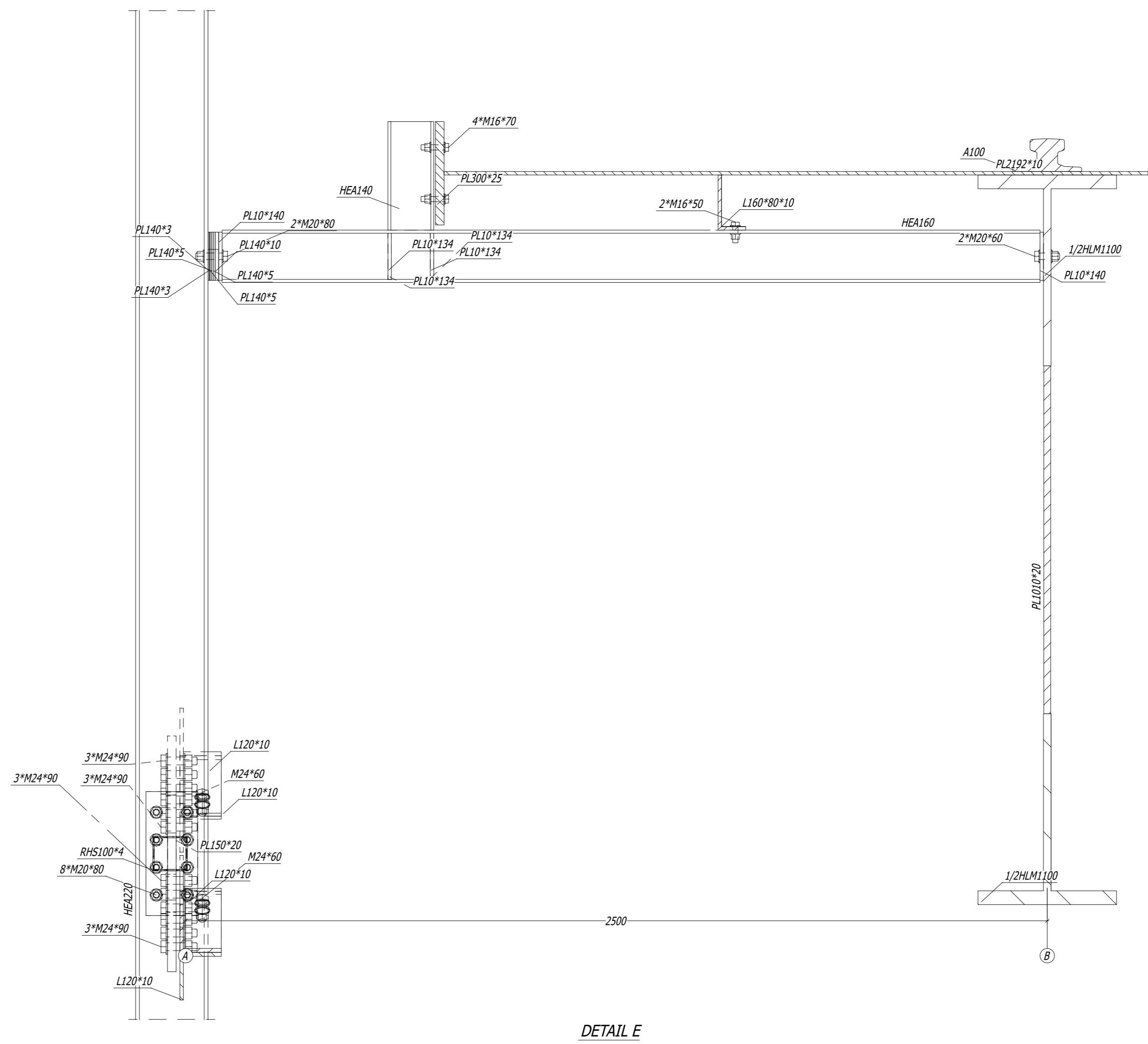
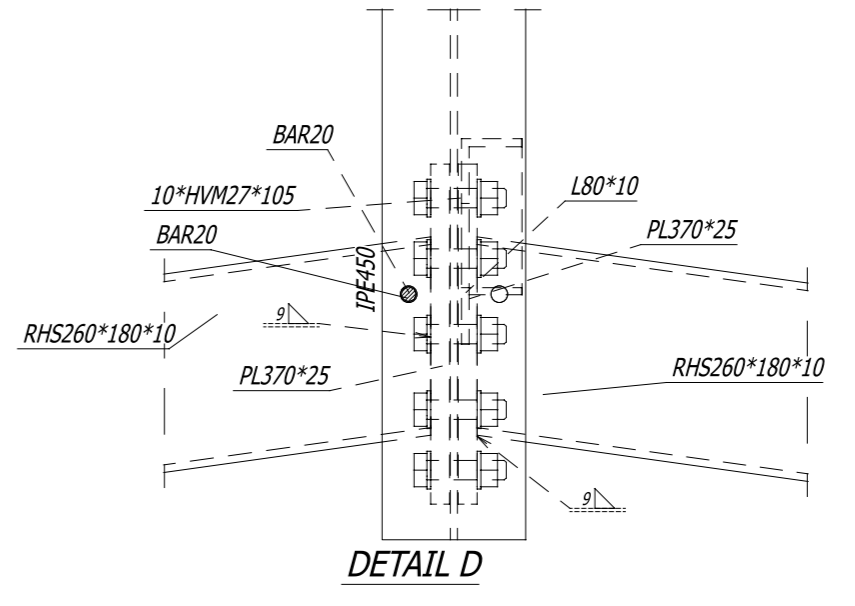
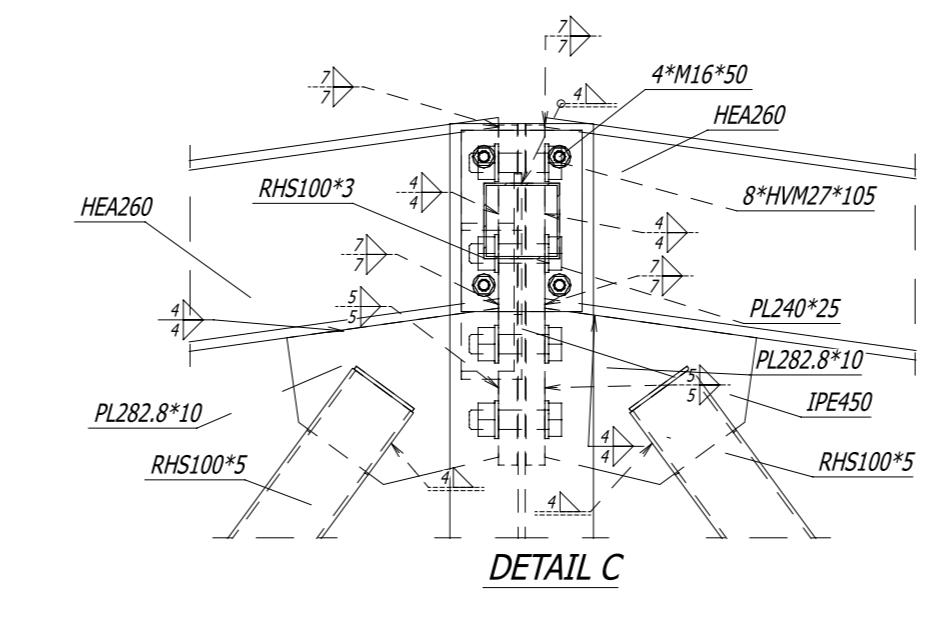
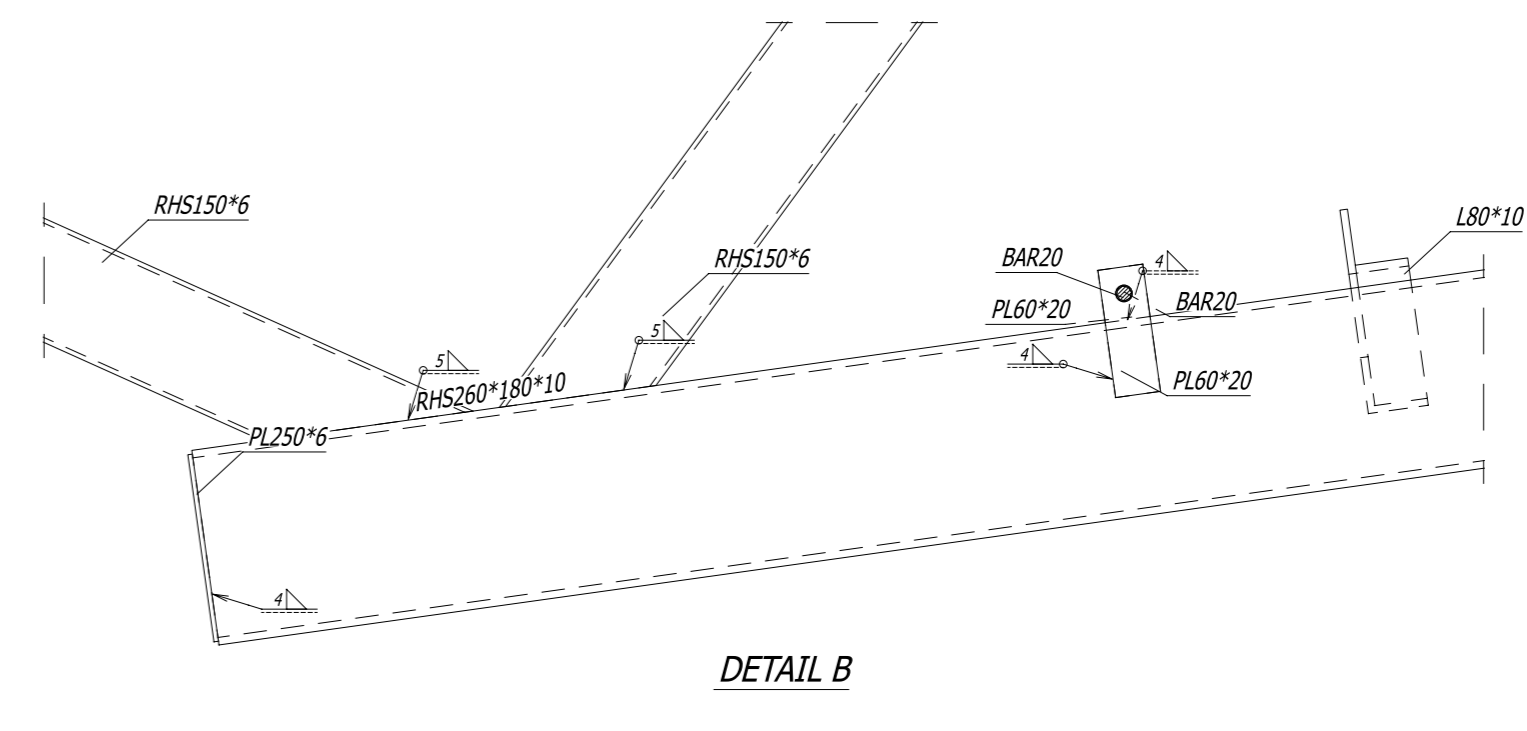
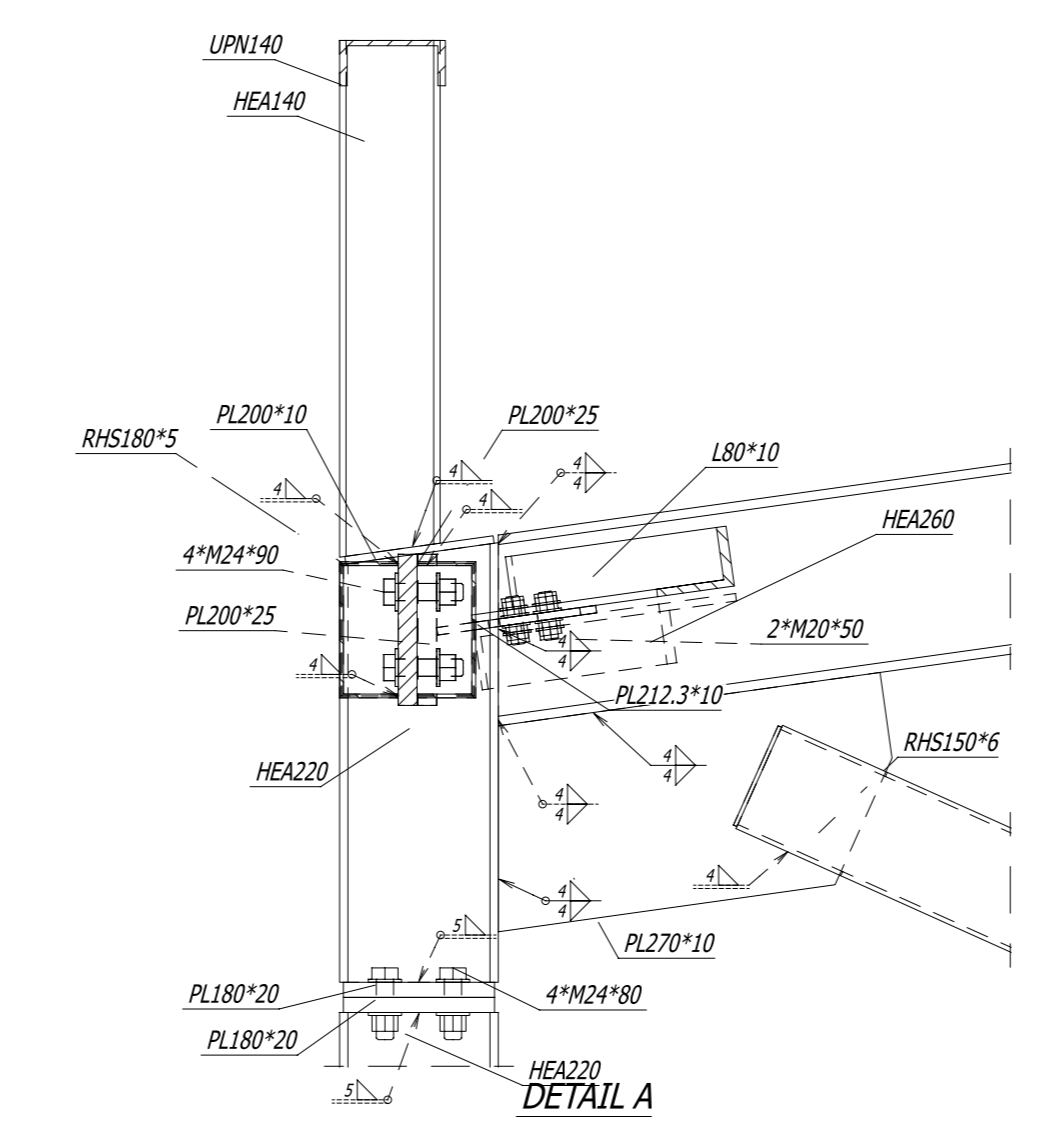
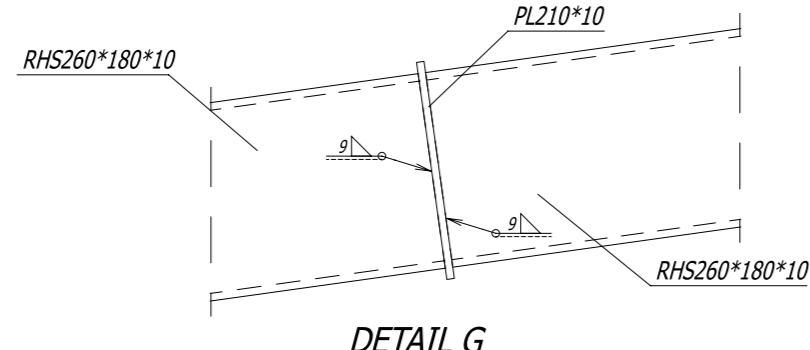
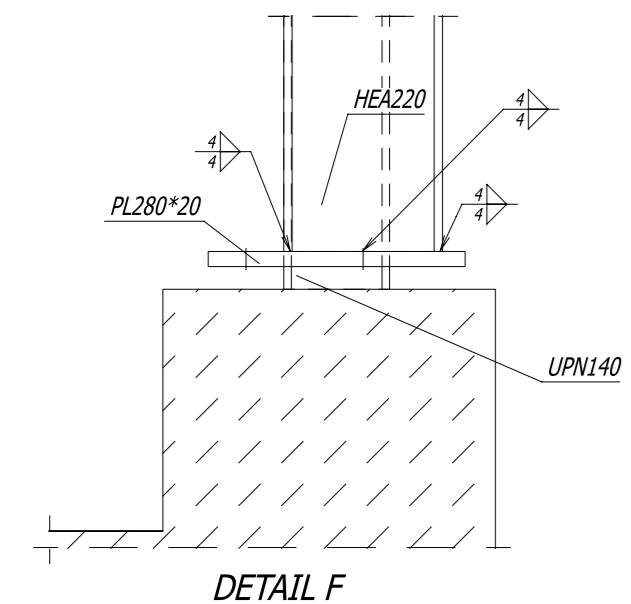


AS_7A



NOTA: las dikte ≥ 0 , laslathdikte: met min. ≥ 4
 KWALITEIT PLATEN S235J2
 KWALITEIT PROFIELEN S235J2
 KWALITEIT WULFPLAAT 2.3 en 5 mm S235JR
 ALLE BOUTVERBINDINGEN VOORZIEN VAN NODIGE COEKREKENEN

EFFAGE IEMANTS
 ordernummer lemonts: 17560
 SCHAAAL ORIG.: 1/50
 tab.-nummer/ revisie: 502 / 0
 PROJ. METHODE:

TATA STEEL
 G40502

INCHIEF CODE:	Eerste uitgave :	Iemants	15-09-17	HP / LQ / ...	0
INSTALLATIEBEHEER:	TEL.:	BUREAU	DATUM	GETEK./GEK./HO.-VERANTWOORDELIJKE	OPMERKINGEN: WIJZ.

Opslaghal LA
 Staalconstructie LA hal
 Vakwerk AS_7A TUSSENAS