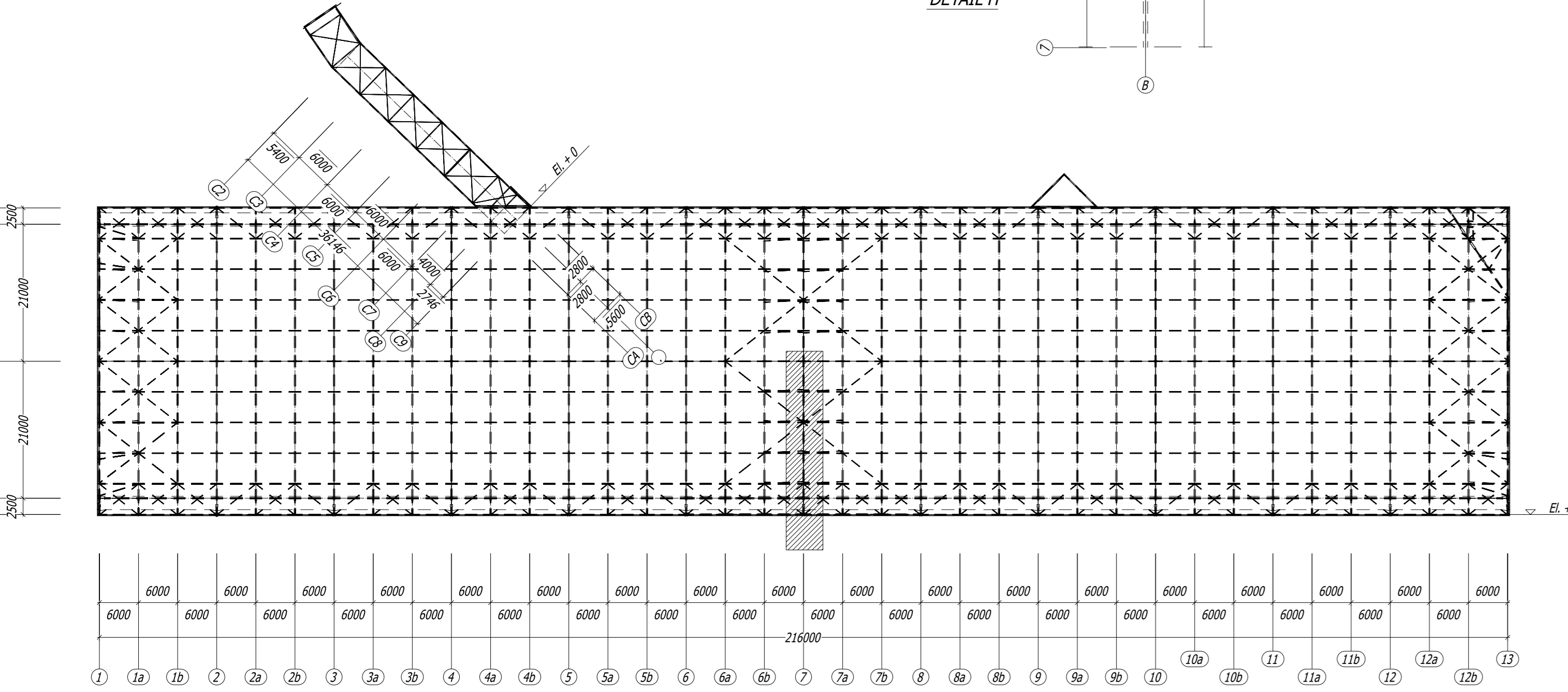
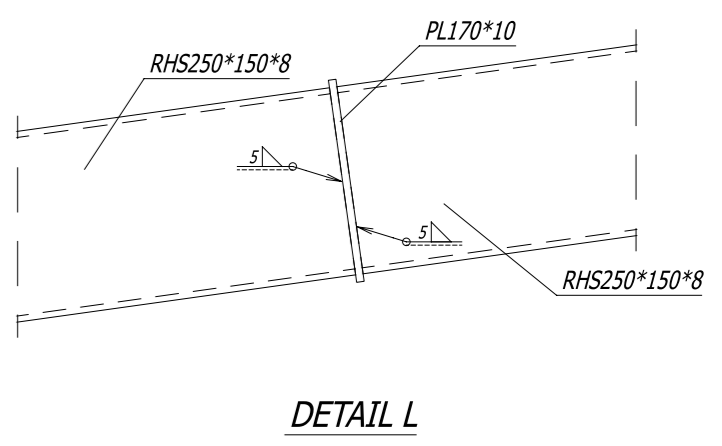
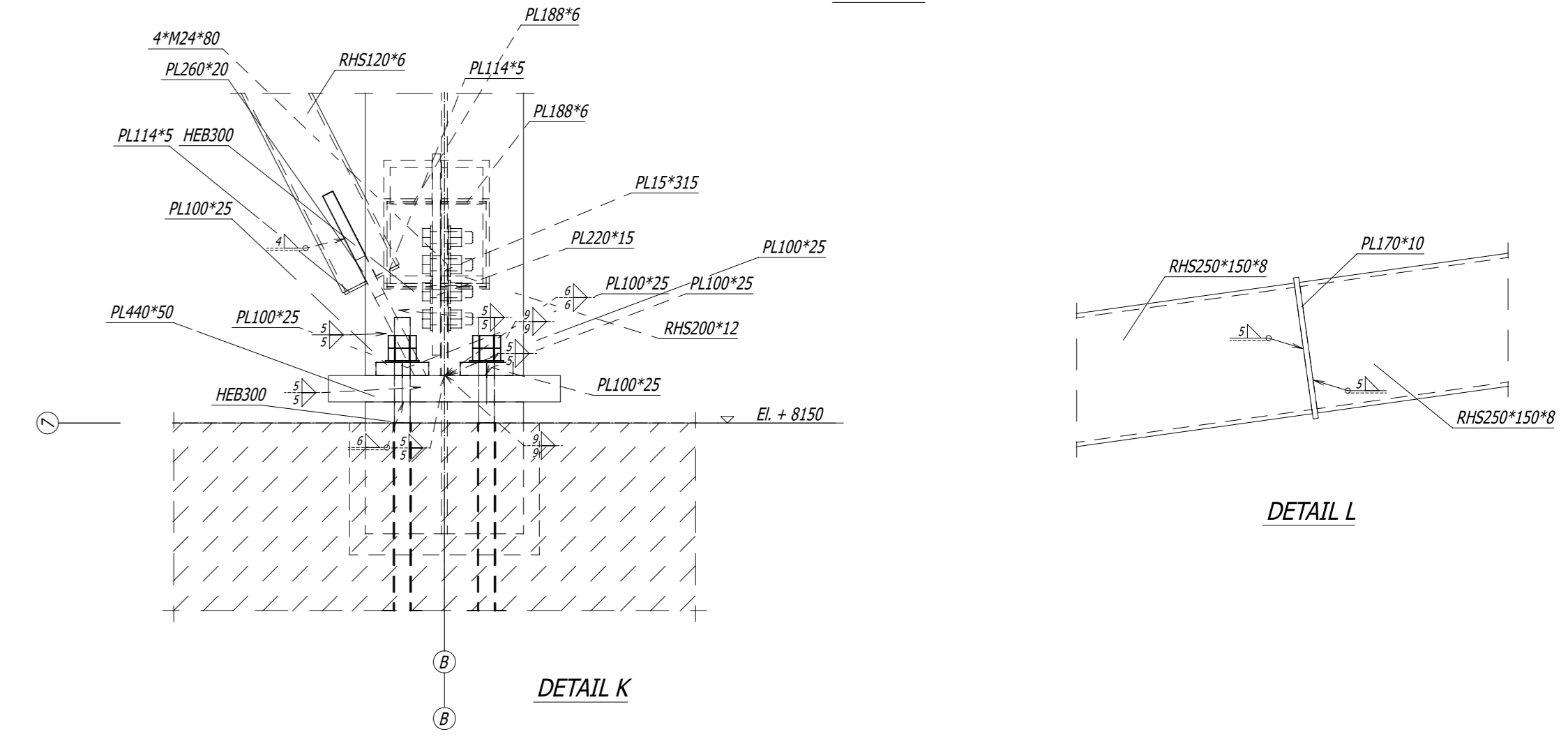
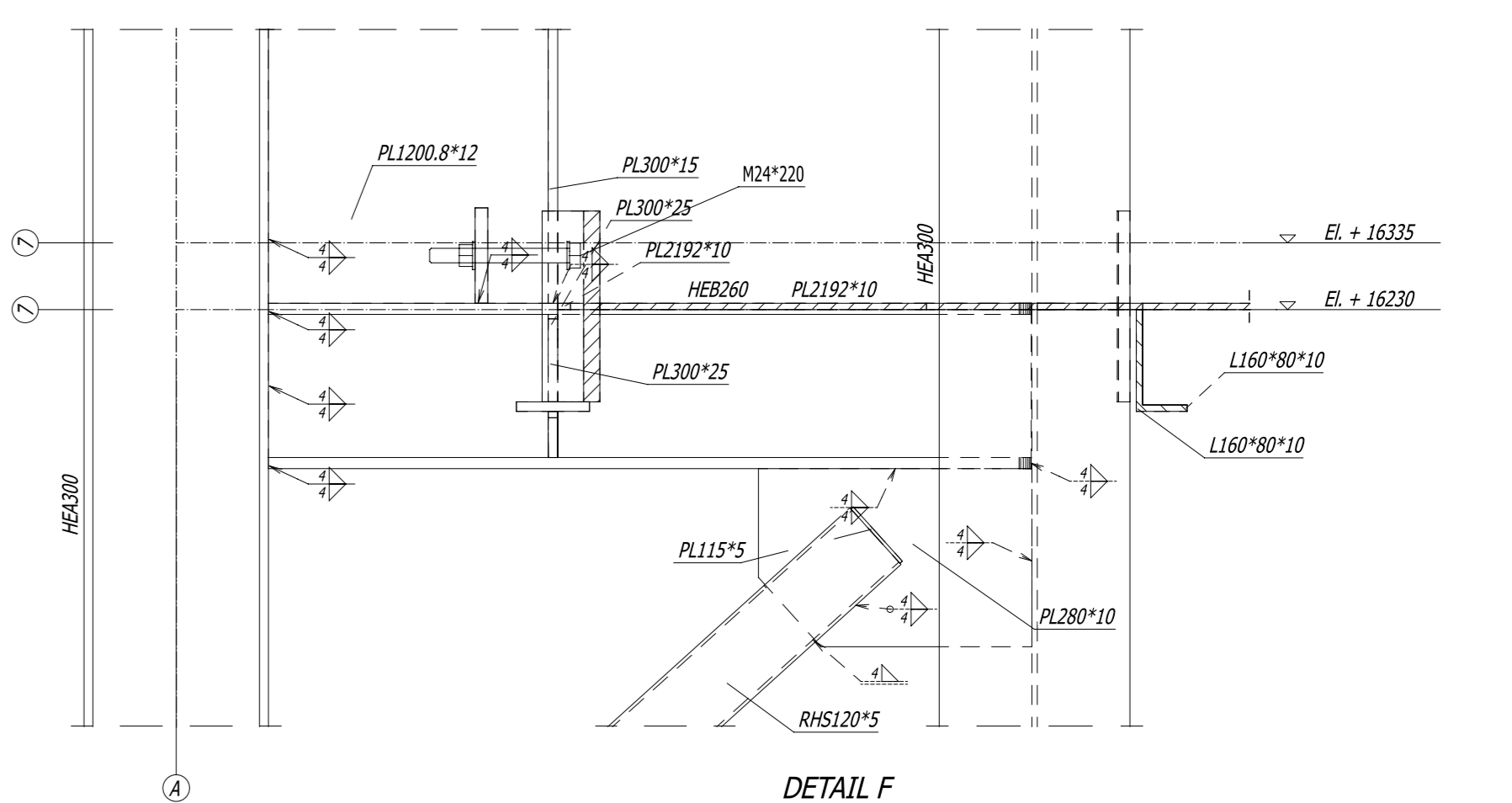
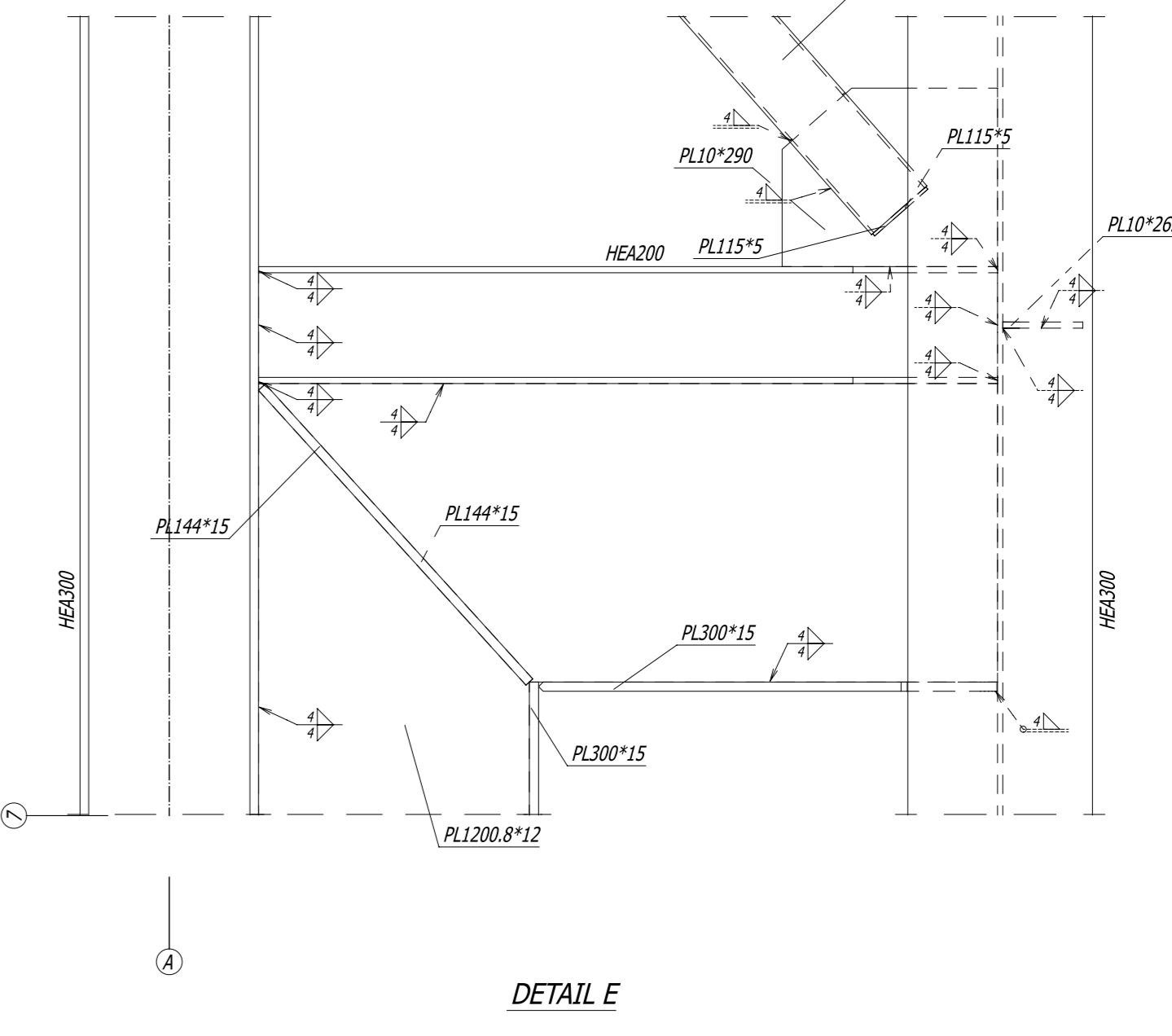
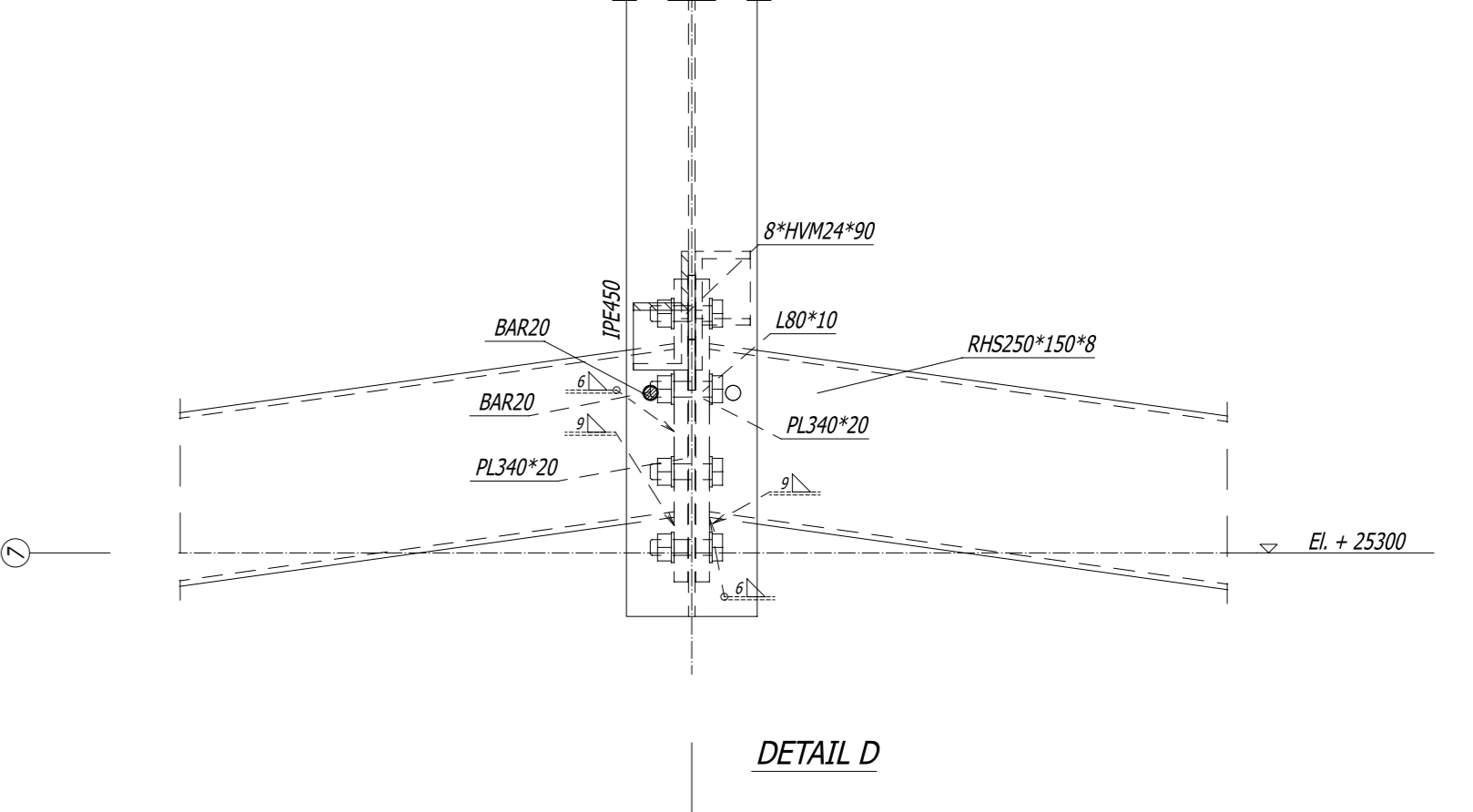
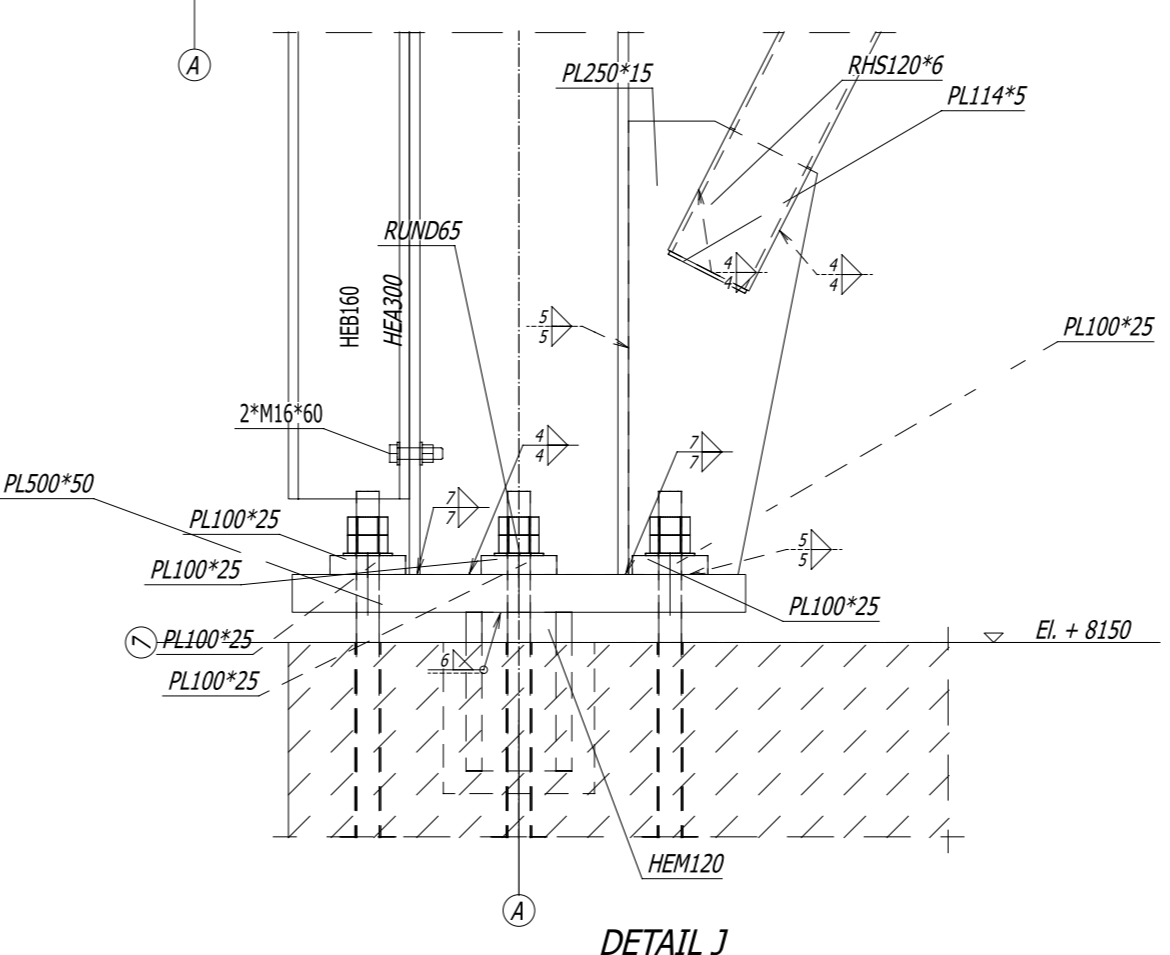
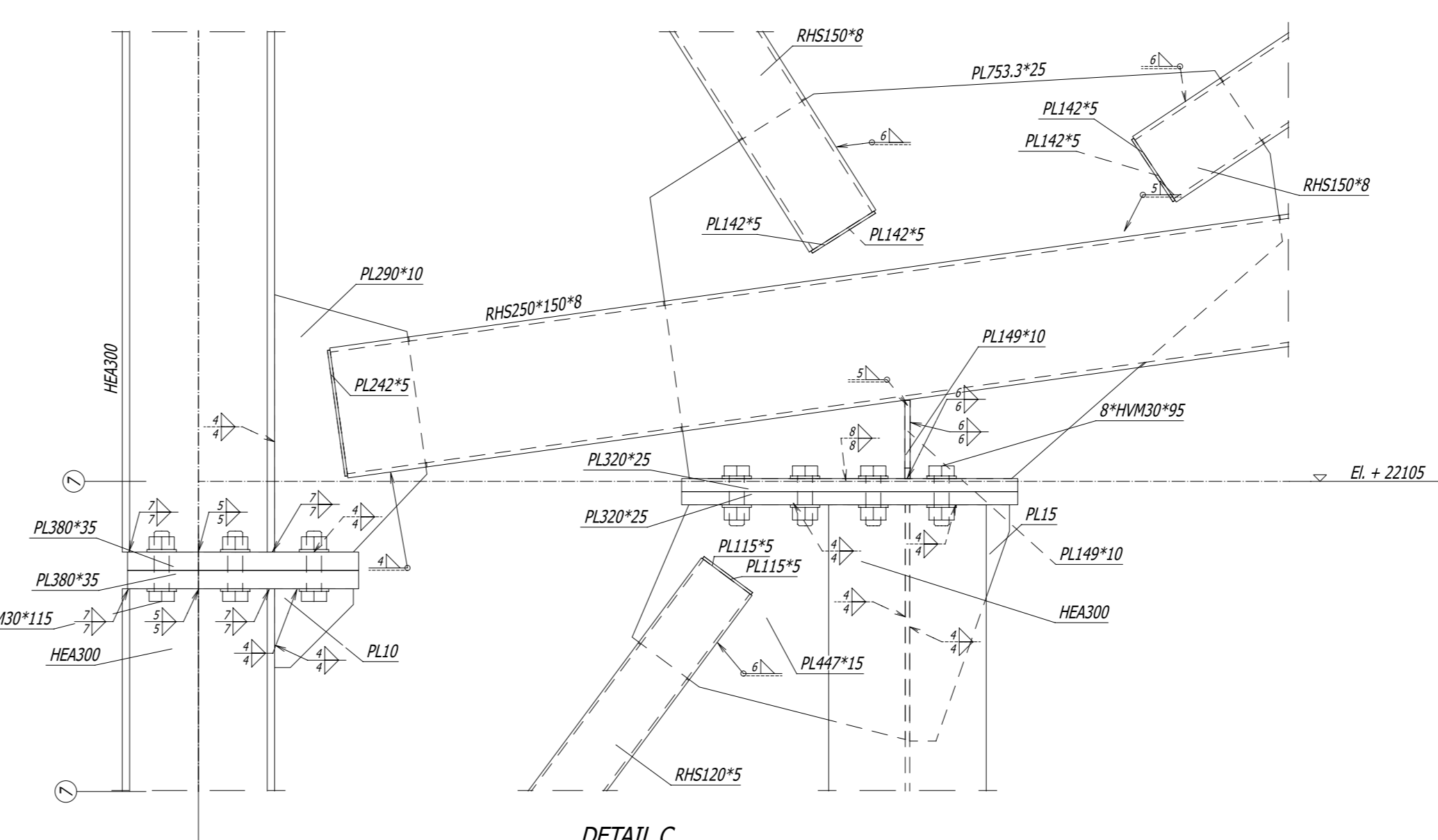
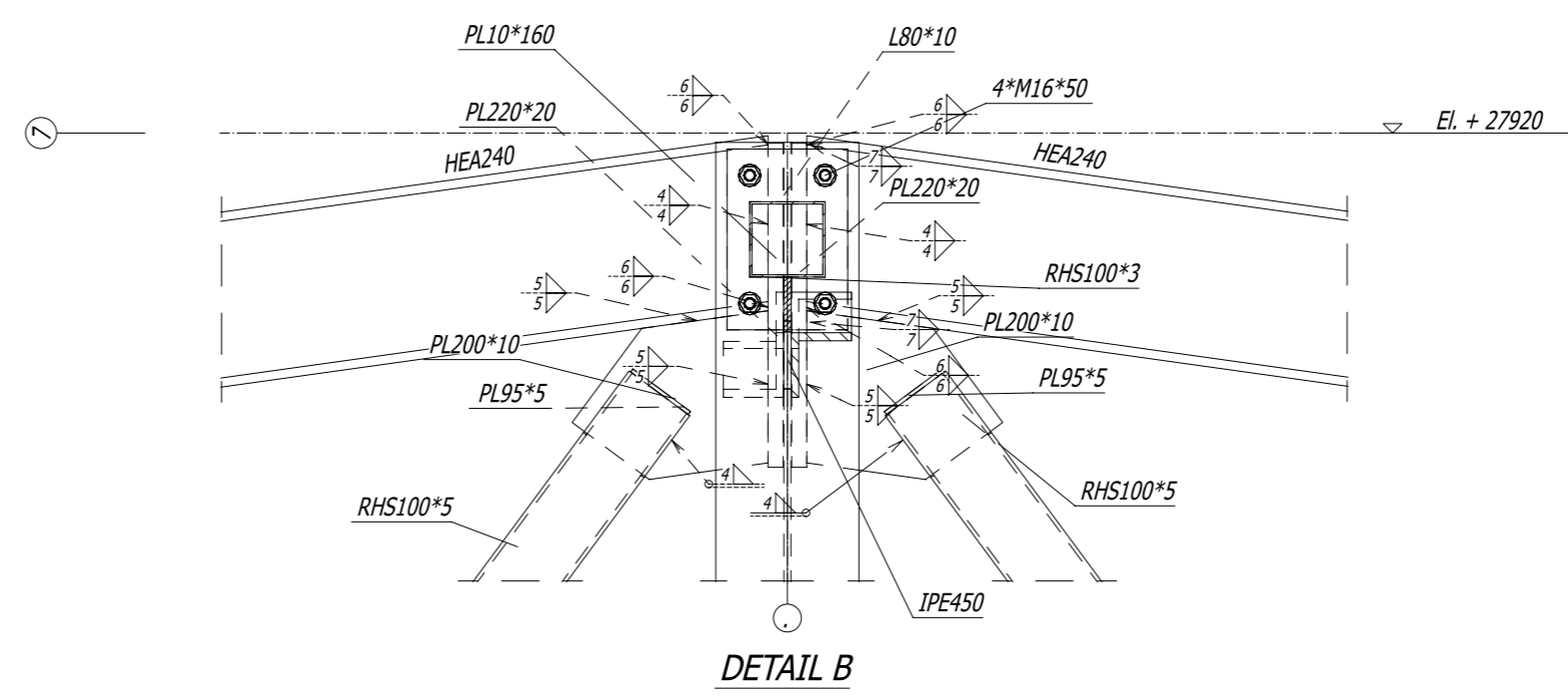
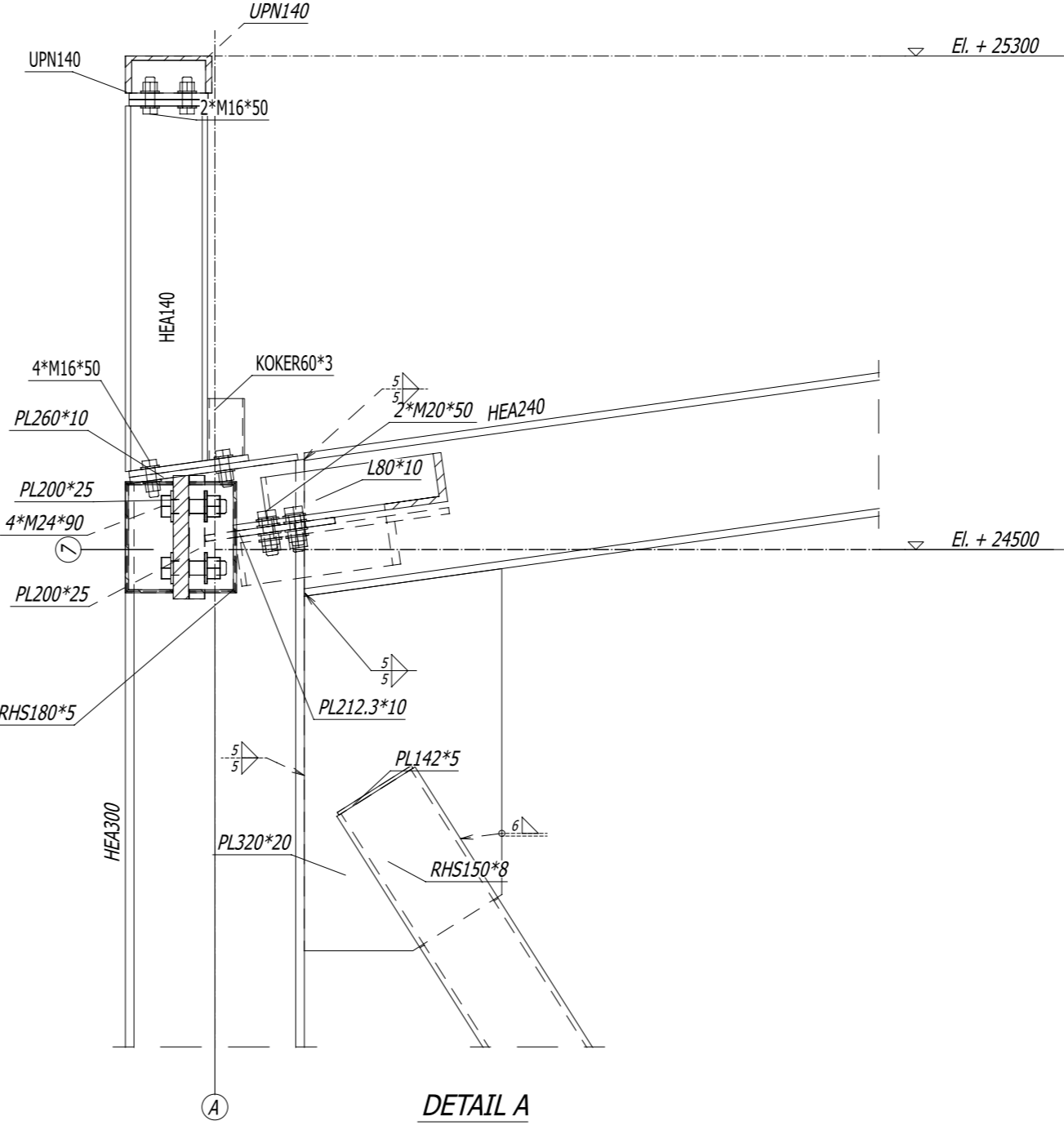
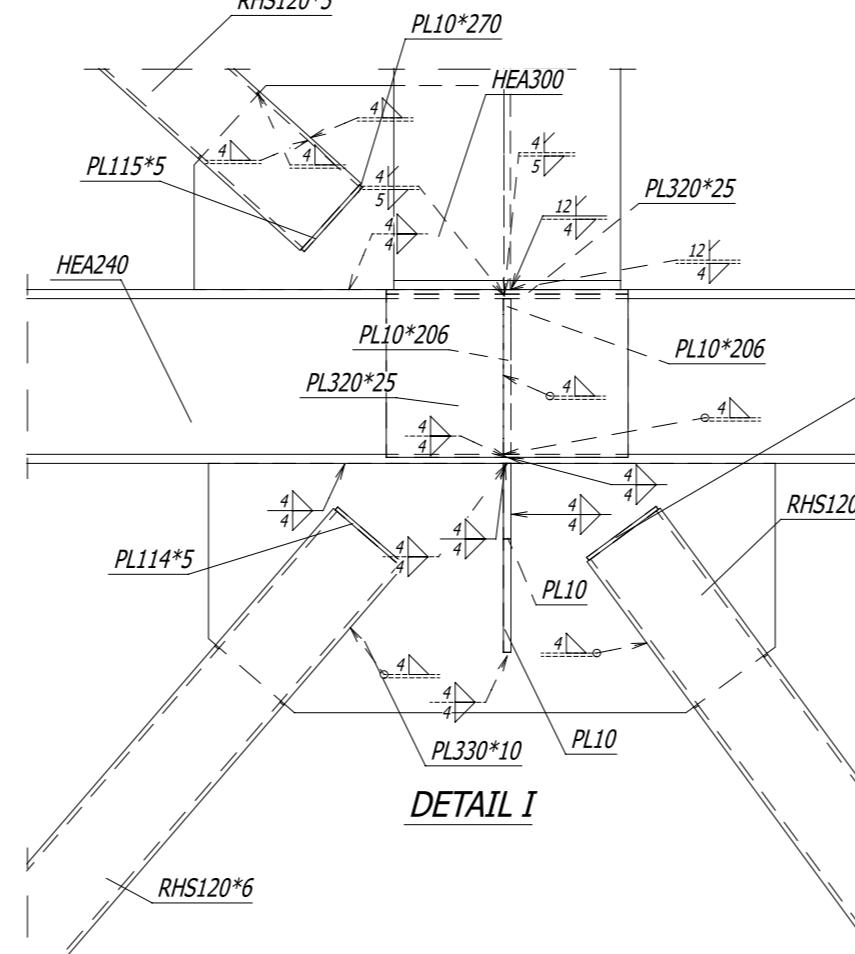
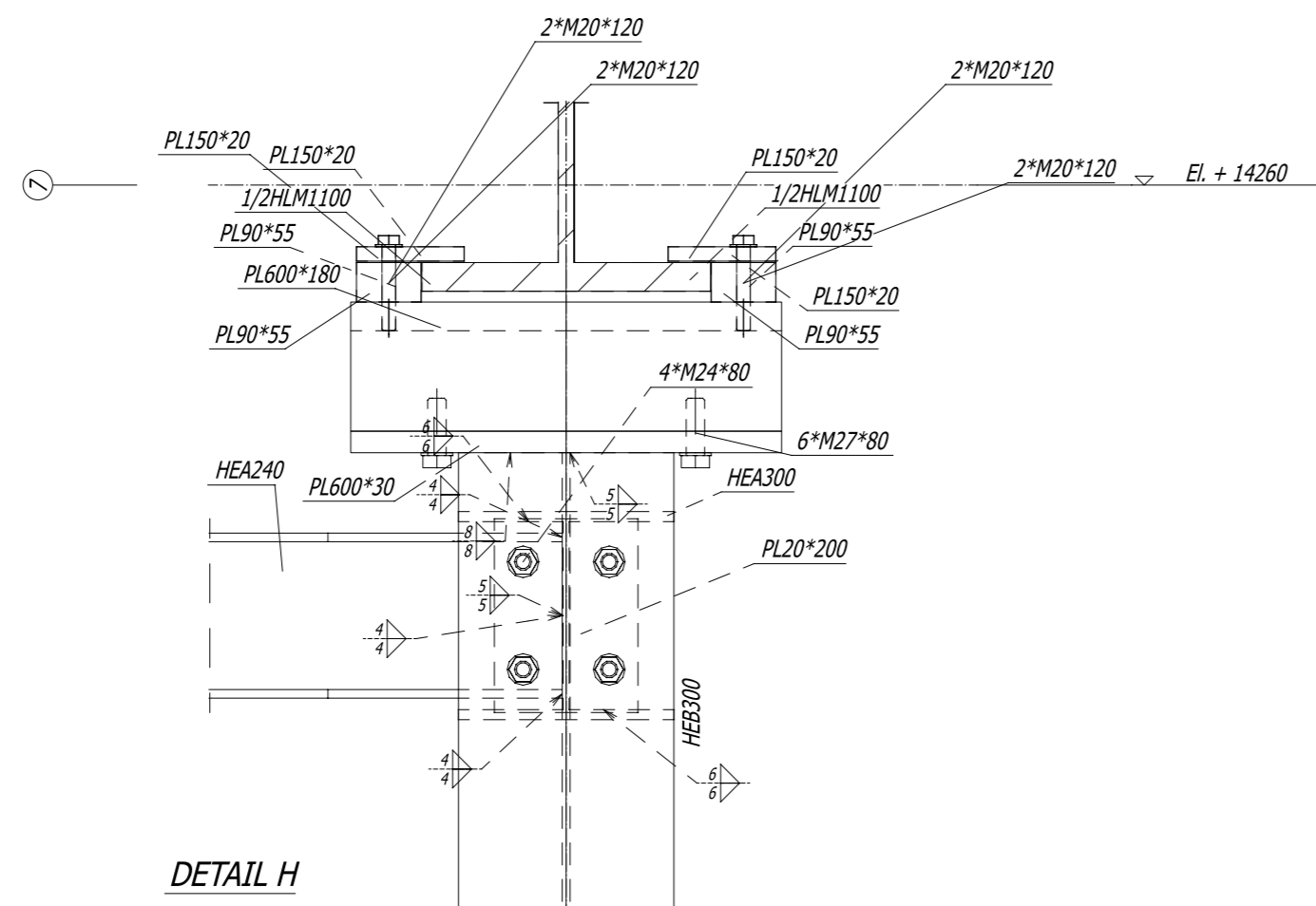
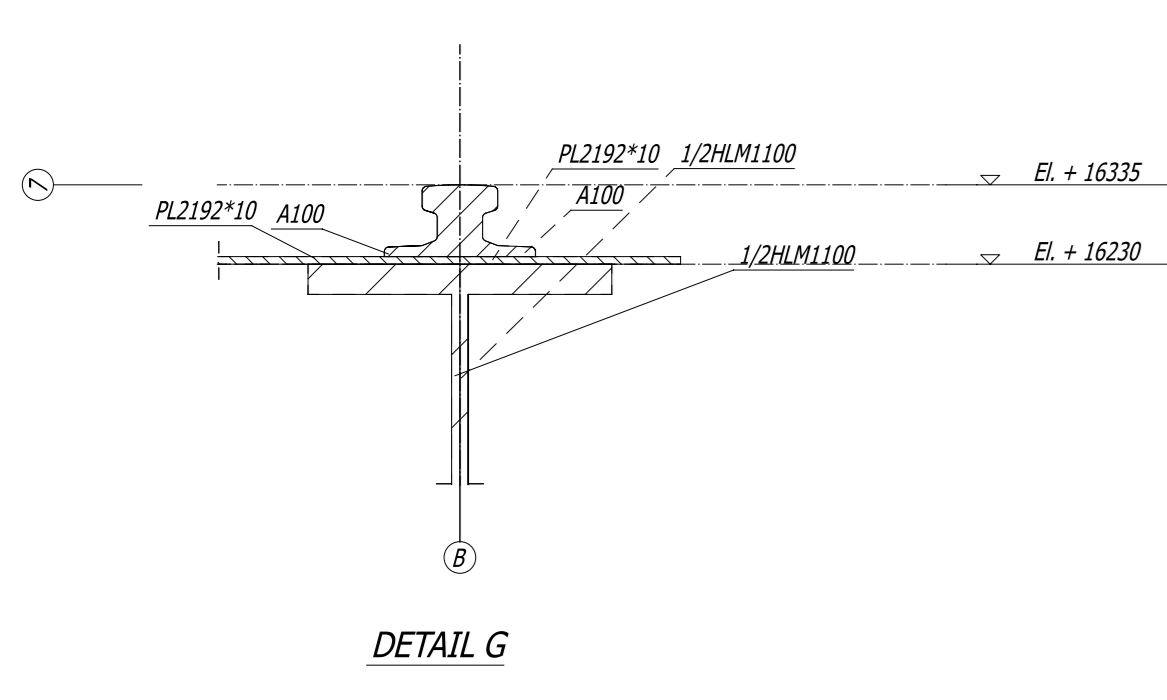


AS\_7



INCHIEF CODE	Eerste uitgave :	Iemants	15-09-17	HP / LQ / ...	0
	INSTALLATIEBEHEER:	TEL:	BUREAU	DATUM	GETEK./GEH./HO-VERRANTWOORDELAKE OPMERKINGEN WIJZ.

Opslaghal LA  
Staalconstructie LA hal  
Vakwerk AS\_7 HOOFDAS

**EFFAGE IEMANTS**  
Kwaliteit. Profielen S355J2  
Kwaliteit. Vulplaat 2.3 en S mm S235JR  
Alle boutverbindingen voorzien van NODOLCOEKREGEN

ordernummer lemons tab.-nummer/ revisie  
17560 501 0

SCHAAL ORIG. 1/50  
PROJ. METHODE

**TATA STEEL**

G40501

NOTA: las dikte a=0.5; laslathdikte: met min. a=4  
Kwaliteit. Platen S235J2  
Kwaliteit. Profielen S355J2  
Kwaliteit. Vulplaat 2.3 en S mm S235JR  
Alle boutverbindingen voorzien van NODOLCOEKREGEN

DEZE TEKENING IS EIGENDOM VAN CORUS STAAL BV. AUTEURS- EN OCTROOIRECHTEN VOORBEHOUDEN.