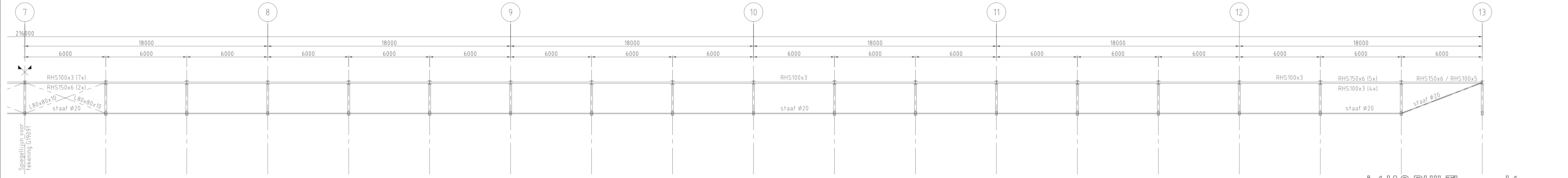


VOOR AANSLUITEND DEEL. ZIE TEKENING G19090

OVERZICHT DAK AS 7 T/M AS 13

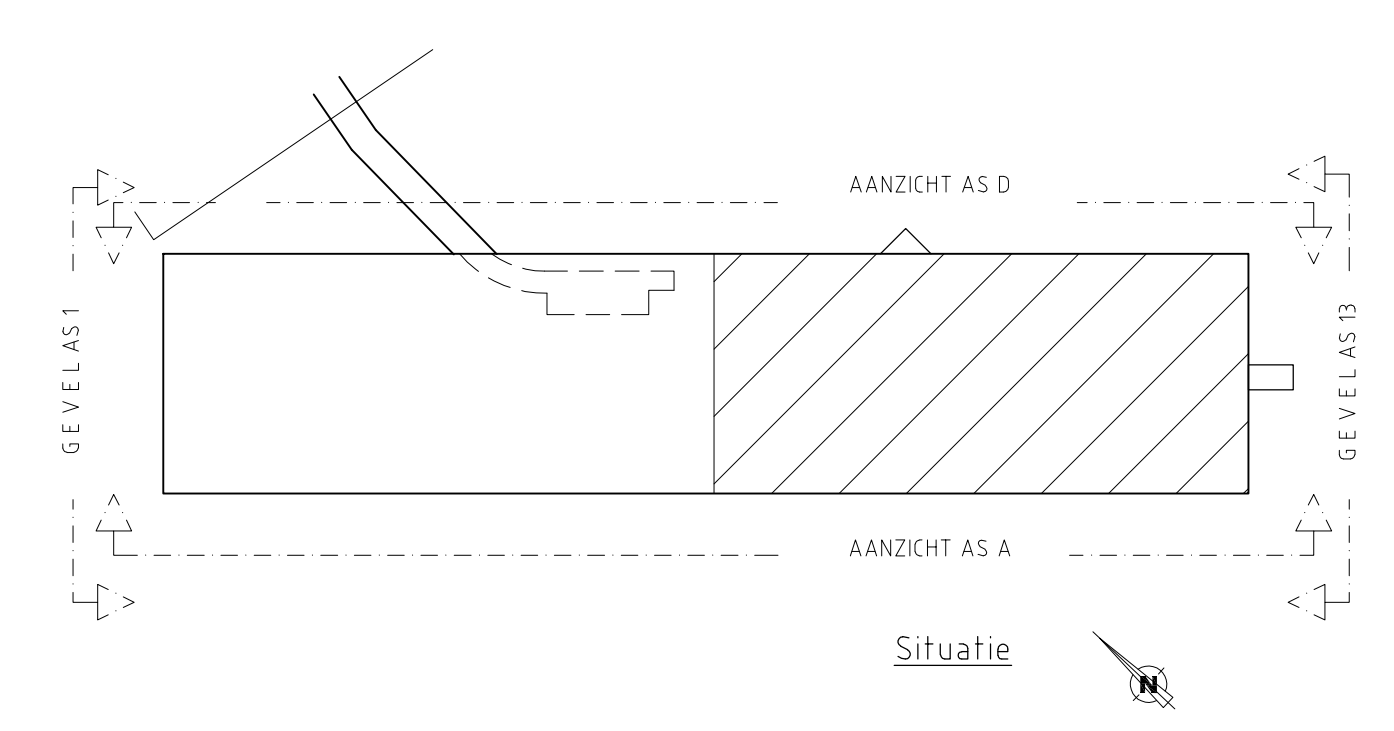


LANGSDOORSNEDE (9 x toepassen)

**niet 'AS BUILT' gemaakt**

← = Overspanningsrichting geprofileerde dakplaten  
 Meervelds overspanning, dakplaten verspanning aanbrengen. Kipsteun verzorgen.  
 Type dakplaat: SAB 135R/930, t=0,88mm

Voor tekeninglijst zie tekening G19059



**Renvooi:**  
 Voor staalrenvooi, zie tekening G19078  
 Voor gevelopbouw, zie tekening G19062  
 Voor doorsneden daksparringen, zie tek. G354.25 t/m G354.27.

ARCHIEF CODE	OMSCHRIJVING VAN DE WIJZIGINGEN	EP	14-08-17	JDA	CvB	T.Bakkum	00
INSTALLATEURBEHEER	TEL.	BUREAU	DATUM	GETEK./GECC./VERANTW. VOORDE LIJNEN	OPMERKINGEN	WJZ	

STAAALCONSTR. - OVERZ. DAK AS 7 T/M 13

Plan: 20-02-2020 15:55 EP-projectnummer: T1088  
 SCHAKEL ORIG: 1:100  
**TATA STEEL**  
 G19091