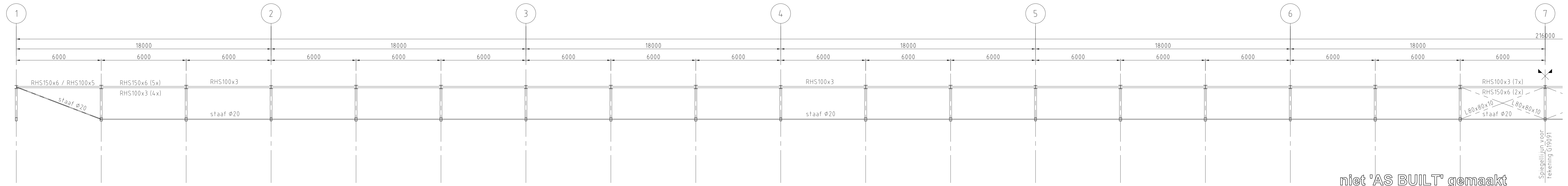


OVERZICHT DAK AS 1 T/M AS 7



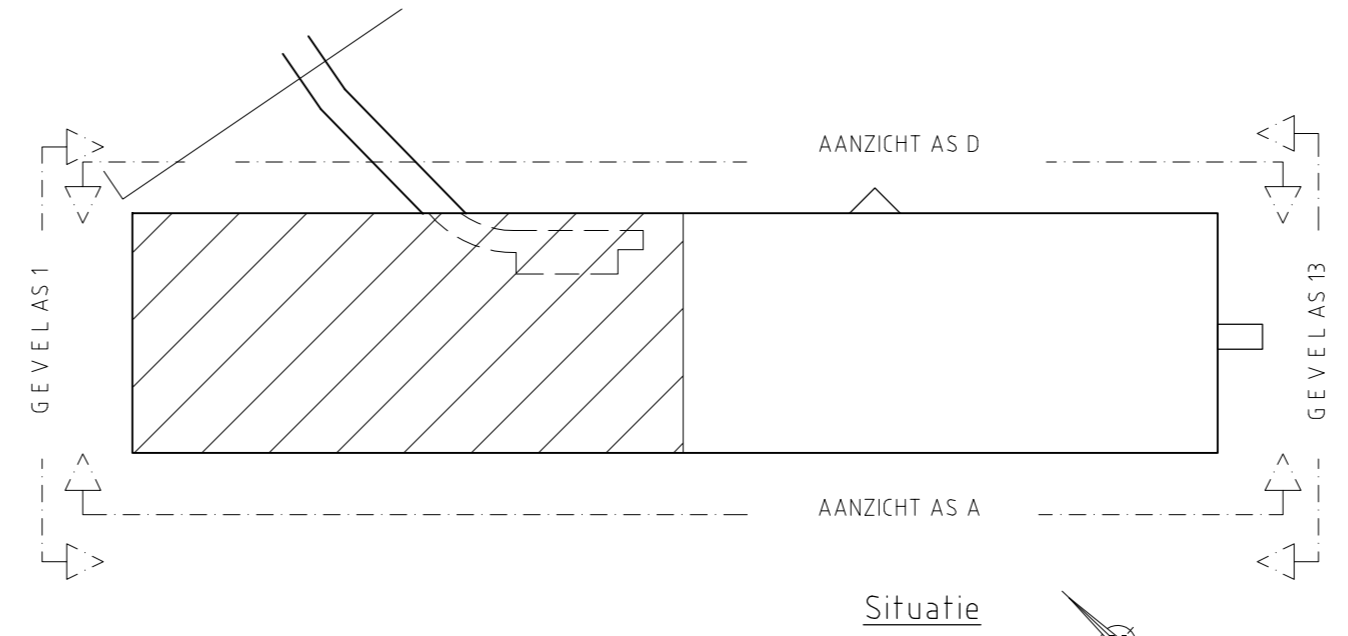
LANGSDOORSNEDE (9 x toepassen)

VOOR AANSLUITEND DEEL. ZIE TEKENING G19091

niet 'AS BUILT' gemaakt

← = Overspanningsrichting geprofileerde dakplaten
 Meervelds overspanning, dakplaten verspanning aanbrengen. Kipsteun verzorgen.
 Type dakplaat: SAB 135R/930, t=0,88mm

Voor tekeningenlijst zie tekening G19059



Renvooi:
 Voor staalrenvooi, zie tekening G19078
 Voor gevelopbouw, zie tekening G19062
 Voor doorsneden daksparringen, zie tek. G354.25 t/m G354.27.

ARCHIEF CODE	OMSCHRIJVING VAN DE WUZINGEN	EP	14-08-17	JDA	CvB	T.Bakkum	00
INSTALLATIEBEHEER	TEL.	BUREAU	DATAF.	GETEK./GEZ./VERANTW./OPDRONK	OPMERKINGEN	WUZ	

Plan 20-02-2020 15:55 EP projectnummer: T1088
 SCHAKEL ORIG
 1:100
 PROJ. METHODE
TATA STEEL
G19090